

CARGOBOX

Hochstabile und leichte Mehrweg-Transportbox



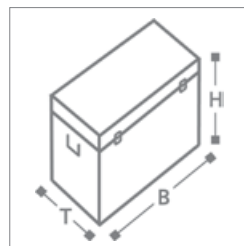


CARGO - Hochbelastbare Mehrweg-Transport- und Lagerbehälter.

Das CARGO-Behältersystem ist perfekter Schutz für den Versand hochwertiger, sensibler Produkte. Nahezu „unkaputtbar“ und im Verhältnis zum Volumen federleicht, bietet das vorhandene Standardsortiment für fast jeden Anwendungsfall eine Lösung: Als Pendelverpackung, Lagerverpackung oder Transportsystem und Flightcase.

Gerade im weltweiten Luftfracht- und Seefracht-Einsatz spielt das System seine Vorteile aus und macht sich bezahlt.

- 400 verschiedene Standardgrößen
- Extreme Stabilität, Schlag-, Kratz- und Bruchfestigkeit
- Leicht - geringes Gewicht = geringe Transportkosten
- Stapelbar
- Langlebig, dauerhafte Wiederverwendbarkeit
- Spritzwasserschutz bis IP 65 (optional)
- Widerstandsfähig gegen chemische Einflüsse
- Luftfrachttauglich entsprechend ATA 300 Norm
- 8 Standardfarben lieferbar



B/T/H (mm) Innenmaße	B/T/H (mm) Außenmaße	Artikel Nr.
155 x 155 x 110+110	180 x 200 x 250	C3-1515-1010
155 x 155 x 110 + 55	180 x 200 x 195	C3-1515-1055
285 x 250 x 130 + 80	305 x 285 x 240	C3-2825-3080
280 x 250 x 165 + 160	305 x 285 x 350	C3-2825-6560
300 x 195 x 80 + 90	325 x 240 x 205	C3-3019-8090
340 x 320 x 220 + 105	400 x 380 x 365	C3-3432-2005
340 x 320 x 320 + 105	400 x 380 x 465	C3-3432-2006
340 x 320 x 320 + 320	400 x 380 x 690	C3-3432-2020
340 x 320 x 320 + 240	400 x 380 x 600	C3-3432-2040
340 x 320 x 230 + 240	400 x 380 x 510	C3-3432-3040
350 x 245 x 125 + 135	380 x 290 x 290	C3-3524-2535
350 x 245 x 125 + 75	380 x 290 x 230	C3-3524-2575
355 x 245 x 130 + 75	385 x 275 x 240	C3-3524-3075
350 x 245 x 65 + 75	380 x 290 x 170	C3-3524-6575
355 x 290 x 100 + 75	405 x 335 x 205	C3-3529-0075
355 x 290 x 140 + 75	405 x 335 x 245	C3-3529-4075
355 x 290 x 190 + 75	405 x 335 x 295	C3-3529-9075
370 x 330 x 105 + 115	400 x 380 x 240	C3-3733-0515
380 x 320 x 240 + 95	420 x 370 x 355	C3-3832-4095
410 x 220 x 240 + 125	440 x 250 x 390	C3-4122-4025
410 x 330 x 85 + 70	460 x 385 x 170	C3-4133-8570
420 x 210 x 245 + 85	465 x 250 x 360	C3-4221-4585
430 x 190 x 185 + 55	480 x 240 x 260	C3-4319-8555
430 x 190 x 185 + 185	480 x 240 x 390	C3-4319-8585

B/T/H (mm) Innenmaße	B/T/H (mm) Außenmaße	Artikel Nr.
430 x 270 x 120 + 55	480 x 320 x 195	C3-4327-2055
430 x 270 x 185 + 120	480 x 320 x 325	C3-4327-8520
430 x 270 x 185 + 55	480 x 320 x 260	C3-4327-8555
430 x 270 x 185 + 185	480 x 320 x 390	C3-4327-8585
430 x 350 x 120 + 55	480 x 400 x 195	C3-4335-2055
430 x 350 x 185 + 120	480 x 400 x 325	C3-4335-8520
430 x 350 x 185 + 55	480 x 400 x 260	C3-4335-8555
430 x 350 x 185 + 185	480 x 400 x 390	C3-4335-8585
430 x 430 x 120 + 55	480 x 480 x 195	C3-4343-2055
430 x 430 x 185 + 120	480 x 480 x 325	C3-4343-8520
430 x 430 x 185 + 55	480 x 480 x 260	C3-4343-8555
430 x 430 x 185 + 185	480 x 480 x 390	C3-4343-8585
445 x 300 x 300 + 150	490 x 350 x 480	C3-4430-0050
445 x 300 x 180 + 150	490 x 350 x 360	C3-4430-8050
445 x 355 x 130 + 100	465 x 405 x 315	C3-4435-3000
445 x 355 x 130 + 55	465 x 405 x 270	C3-4435-3055
445 x 355 x 80 + 100	465 x 405 x 210	C3-4435-8000
445 x 355 x 80 + 55	465 x 405 x 165	C3-4435-8055
445 x 355 x 185 + 100	465 x 405 x 315	C3-4435-8500
445 x 355 x 185 + 55	465 x 405 x 270	C3-4435-8555
445 x 355 x 185 + 190	465 x 405 x 405	C3-4435-8590
440 x 440 x 330 + 145	495 x 495 x 495	C3-4444-3045
440 x 440 x 330 + 90	495 x 495 x 440	C3-4444-3090
440 x 440 x 280 + 145	495 x 495 x 445	C3-4444-8045
440 x 440 x 280 + 90	495 x 495 x 390	C3-4444-8090
460 x 215 x 105 + 105	490 x 240 x 240	C3-4621-0505
475 x 390 x 130 + 100	495 x 440 x 260	C3-4739-3000
475 x 390 x 130 + 55	495 x 440 x 215	C3-4739-3055
475 x 390 x 185 + 100	495 x 440 x 315	C3-4739-8500
475 x 390 x 185 + 55	495 x 440 x 270	C3-4739-8555
475 x 390 x 185 + 190	495 x 440 x 405	C3-4739-8590
480 x 365 x 110 + 115	530 x 410 x 245	C3-4836-1015
480 x 365 x 210 + 115	530 x 410 x 345	C3-4836-1016
480 x 365 x 210 + 215	530 x 410 x 445	C3-4836-1017
480 x 365 x 210 + 170	530 x 410 x 400	C3-4836-1070
480 x 365 x 255 + 115	530 x 410 x 390	C3-4836-5515
480 x 365 x 255 + 215	530 x 410 x 490	C3-4836-5516
480 x 365 x 255 + 260	530 x 410 x 535	C3-4836-5560
480 x 365 x 255 + 170	530 x 410 x 445	C3-4836-5570
480 x 365 x 165 + 115	530 x 410 x 300	C3-4836-6515
480 x 365 x 165 + 170	530 x 410 x 355	C3-4836-6570
495 x 370 x 110 + 115	515 x 425 x 265	C3-4937-1015
495 x 370 x 110 + 55	515 x 425 x 205	C3-4937-1055
495 x 370 x 125 + 130	515 x 415 x 280	C3-4937-2530
495 x 370 x 130 + 55	515 x 415 x 210	C3-4937-3055
495 x 370 x 140 + 115	515 x 425 x 295	C3-4937-4015
495 x 370 x 140 + 145	515 x 425 x 325	C3-4937-4045
495 x 370 x 140 + 55	515 x 425 x 235	C3-4937-4055
495 x 370 x 75 + 55	515 x 425 x 170	C3-4937-7555
495 x 370 x 90 + 55	515 x 415 x 170	C3-4937-9055
500 x 370 x 135 + 140	535 x 415 x 285	C3-5037-3540

B/T/H (mm) Innenmaße	B/T/H (mm) Außenmaße	Artikel Nr.
500 x 500 x 240 + 250	550 x 550 x 530	C3-5050-4050
510 x 200 x 120 + 55	560 x 240 x 195	C3-5120-2055
510 x 200 x 185 + 120	560 x 240 x 325	C3-5120-8520
510 x 200 x 185 + 55	560 x 240 x 260	C3-5120-8555
510 x 200 x 185 + 185	560 x 240 x 390	C3-5120-8585
510 x 270 x 120 + 55	560 x 320 x 195	C3-5127-2055
510 x 270 x 185 + 120	560 x 320 x 325	C3-5127-8520
510 x 270 x 185 + 55	560 x 320 x 260	C3-5127-8555
510 x 270 x 185 + 185	560 x 320 x 390	C3-5127-8585
515 x 315 x 205 + 60	565 x 365 x 290	C3-5131-0560
515 x 315 x 280 + 80	565 x 365 x 380	C3-5131-8080
510 x 350 x 120 + 55	560 x 400 x 195	C3-5135-2055
510 x 350 x 185 + 120	560 x 400 x 325	C3-5135-8520
510 x 350 x 185 + 55	560 x 400 x 260	C3-5135-8555
510 x 350 x 185 + 185	560 x 400 x 390	C3-5135-8585
510 x 430 x 120 + 55	560 x 480 x 195	C3-5143-2055
510 x 430 x 185 + 120	560 x 480 x 325	C3-5143-8520
510 x 430 x 185 + 55	560 x 480 x 260	C3-5143-8555
510 x 430 x 185 + 185	560 x 480 x 390	C3-5143-8585
510 x 510 x 120 + 55	560 x 560 x 195	C3-5151-2055
510 x 510 x 185 + 120	560 x 560 x 325	C3-5151-8520
510 x 510 x 185 + 55	560 x 560 x 260	C3-5151-8555
510 x 510 x 185 + 185	560 x 560 x 390	C3-5151-8585
530 x 550 x 140 + 105	620 x 605 x 275	C3-5355-4005
530 x 550 x 140 + 150	620 x 605 x 320	C3-5355-4050
530 x 550 x 255 + 105	620 x 605 x 390	C3-5355-5505
530 x 550 x 255 + 205	620 x 605 x 490	C3-5355-5506
530 x 550 x 255 + 150	620 x 605 x 435	C3-5355-5550
530 x 550 x 255 + 265	620 x 605 x 550	C3-5355-5565
530 x 550 x 95 + 105	620 x 605 x 230	C3-5355-9505
530 x 550 x 195 + 105	620 x 605 x 330	C3-5355-9506
530 x 550 x 195 + 205	620 x 605 x 430	C3-5355-9507
530 x 550 x 195 + 150	620 x 605 x 375	C3-5355-9550
550 x 350 x 285 + 105	605 x 405 x 410	C3-5535-8505
560 x 260 x 145 + 150	590 x 295 x 335	C3-5626-4550
565 x 265 x 285 + 140	600 x 310 x 460	C3-5626-8540
560 x 365 x 140 + 70	615 x 420 x 235	C3-5636-4070
560 x 365 x 55 + 45	615 x 420 x 125	C3-5636-5545
565 x 360 x 390 + 205	615 x 410 x 625	C3-5636-9005
565 x 360 x 195 + 205	615 x 410 x 440	C3-5636-9505
560 x 365 x 95 + 45	615 x 420 x 165	C3-5636-9545
565 x 450 x 115 + 125	620 x 500 x 250	C3-5645-1525
565 x 450 x 145 + 155	620 x 500 x 310	C3-5645-4555
580 x 450 x 100 + 110	635 x 510 x 230	C3-5845-0010
580 x 450 x 200 + 110	635 x 510 x 330	C3-5845-0011
580 x 450 x 200 + 210	635 x 510 x 420	C3-5845-0012
580 x 450 x 300 + 110	635 x 510 x 425	C3-5845-0013
580 x 450 x 300 + 210	635 x 510 x 520	C3-5845-0014
580 x 450 x 300 + 310	635 x 510 x 620	C3-5845-0015
585 x 510 x 115 + 125	635 x 560 x 270	C3-5851-1525
590 x 190 x 120 + 55	640 x 240 x 195	C3-5919-2055

CARGO



100

B/T/H (mm) Innenmaße	B/T/H (mm) Außenmaße	Artikel Nr.	B/T/H (mm) Innenmaße	B/T/H (mm) Außenmaße	Artikel Nr.
590 x 190 x 185 + 120	640 x 240 x 325	C3-5919-8520	670 x 270 x 120 + 55	720 x 320 x 195	C3-6727-2055
590 x 190 x 185 + 55	640 x 240 x 260	C3-5919-8555	670 x 270 x 185 + 120	720 x 320 x 325	C3-6727-8520
590 x 190 x 185 + 185	640 x 240 x 390	C3-5919-8585	670 x 270 x 185 + 55	720 x 320 x 260	C3-6727-8555
590 x 270 x 120 + 55	640 x 320 x 195	C3-5927-2055	670 x 270 x 185 + 185	720 x 320 x 390	C3-6727-8585
590 x 270 x 185 + 120	640 x 320 x 325	C3-5927-8520	670 x 350 x 120 + 55	720 x 400 x 195	C3-6735-2055
590 x 270 x 185 + 55	640 x 320 x 260	C3-5927-8555	670 x 350 x 185 + 120	720 x 400 x 325	C3-6735-8520
590 x 270 x 185 + 185	640 x 320 x 390	C3-5927-8585	670 x 350 x 185 + 55	720 x 400 x 260	C3-6735-8555
590 x 350 x 120 + 55	640 x 400 x 195	C3-5935-2055	670 x 350 x 185 + 185	720 x 400 x 390	C3-6735-8585
590 x 350 x 185 + 120	640 x 400 x 325	C3-5935-8520	670 x 430 x 120 + 55	720 x 480 x 195	C3-6743-2055
590 x 350 x 185 + 55	640 x 400 x 260	C3-5935-8555	670 x 430 x 185 + 120	720 x 480 x 325	C3-6743-8520
590 x 350 x 185 + 185	640 x 400 x 390	C3-5935-8585	670 x 430 x 185 + 55	720 x 480 x 260	C3-6743-8555
590 x 350 x 190 + 125	615 x 405 x 345	C3-5935-9025	670 x 430 x 185 + 185	720 x 480 x 390	C3-6743-8585
590 x 350 x 190 + 65	615 x 405 x 285	C3-5935-9065	670 x 510 x 120 + 55	720 x 560 x 195	C3-6751-2055
590 x 350 x 190 + 195	615 x 405 x 415	C3-5935-9095	670 x 510 x 185 + 120	720 x 560 x 325	C3-6751-8520
590 x 430 x 120 + 125	650 x 490 x 275	C3-5943-2025	670 x 510 x 185 + 55	720 x 560 x 260	C3-6751-8555
590 x 430 x 120 + 55	650 x 490 x 205	C3-5943-2056	670 x 510 x 185 + 185	720 x 560 x 390	C3-6751-8585
590 x 430 x 120 + 55	640 x 480 x 195	C3-5943-2057	670 x 590 x 120 + 55	720 x 640 x 195	C3-6759-2055
590 x 430 x 185 + 120	640 x 480 x 325	C3-5943-8520	670 x 590 x 185 + 120	720 x 640 x 325	C3-6759-8520
590 x 430 x 185 + 55	640 x 480 x 260	C3-5943-8555	670 x 590 x 185 + 55	720 x 640 x 260	C3-6759-8555
590 x 430 x 185 + 185	640 x 480 x 390	C3-5943-8585	670 x 590 x 185 + 185	720 x 640 x 390	C3-6759-8585
590 x 510 x 120 + 55	640 x 560 x 195	C3-5951-2055	670 x 670 x 120 + 55	720 x 720 x 195	C3-6767-2055
590 x 510 x 185 + 120	640 x 560 x 325	C3-5951-8520	670 x 670 x 185 + 120	720 x 720 x 325	C3-6767-8520
590 x 510 x 185 + 55	640 x 560 x 260	C3-5951-8555	670 x 670 x 185 + 55	720 x 720 x 260	C3-6767-8555
590 x 510 x 185 + 185	640 x 560 x 390	C3-5951-8585	670 x 670 x 185 + 185	720 x 720 x 390	C3-6767-8585
590 x 590 x 120 + 55	640 x 640 x 195	C3-5959-2055	680 x 325 x 280 + 80	730 x 375 x 380	C3-6832-8080
595 x 595 x 250 + 250	650 x 650 x 530	C3-5959-5050	680 x 345 x 235 + 45	725 x 390 x 305	C3-6834-3545
590 x 590 x 185 + 120	640 x 640 x 325	C3-5959-8520	680 x 345 x 175 + 45	725 x 390 x 245	C3-6834-7545
590 x 590 x 185 + 55	640 x 640 x 260	C3-5959-8555	680 x 345 x 295 + 45	725 x 390 x 365	C3-6834-9545
590 x 590 x 185 + 185	640 x 640 x 390	C3-5959-8585	680 x 515 x 280 + 80	730 x 565 x 380	C3-6851-8080
610 x 480 x 150 + 165	660 x 525 x 330	C3-6148-5065	680 x 620 x 100 + 100	730 x 670 x 230	C3-6862-0000
610 x 480 x 155 + 95	660 x 525 x 265	C3-6148-5595	695 x 150 x 105 + 110	720 x 170 x 230	C3-6915-0510
620 x 350 x 105 + 115	680 x 400 x 240	C3-6235-0515	705 x 280 x 220 + 140	750 x 330 x 390	C3-7028-2040
620 x 350 x 155 + 115	680 x 400 x 290	C3-6235-5515	705 x 280 x 220 + 50	750 x 330 x 300	C3-7028-2050
620 x 350 x 255 + 115	680 x 400 x 390	C3-6235-5516	705 x 280 x 150 + 50	750 x 330 x 230	C3-7028-5050
620 x 350 x 355 + 115	680 x 400 x 490	C3-6235-5517	705 x 280 x 280 + 140	750 x 330 x 450	C3-7028-8040
620 x 350 x 155 + 165	680 x 400 x 340	C3-6235-5565	705 x 280 x 280 + 50	750 x 330 x 360	C3-7028-8050
620 x 350 x 255 + 165	680 x 400 x 440	C3-6235-5566	710 x 280 x 135 + 140	760 x 330 x 315	C3-7128-3540
620 x 350 x 255 + 265	680 x 400 x 540	C3-6235-5567	745 x 340 x 200 + 200	800 x 390 x 430	C3-7434-0000
620 x 350 x 355 + 165	680 x 400 x 540	C3-6235-5568	740 x 340 x 110 + 110	790 x 390 x 260	C3-7434-1010
620 x 350 x 355 + 265	680 x 400 x 640	C3-6235-5569	750 x 210 x 75 + 75	770 x 250 x 175	C3-7521-7575
620 x 350 x 355 + 365	680 x 400 x 740	C3-6235-5570	750 x 330 x 220 + 140	800 x 375 x 390	C3-7533-2040
620 x 350 x 155 + 75	680 x 400 x 260	C3-6235-5575	750 x 330 x 220 + 50	800 x 375 x 300	C3-7533-2050
620 x 350 x 255 + 75	680 x 400 x 360	C3-6235-5576	750 x 330 x 150 + 50	800 x 375 x 230	C3-7533-5050
620 x 350 x 355 + 75	680 x 400 x 460	C3-6235-5577	750 x 330 x 280 + 140	800 x 375 x 450	C3-7533-8040
625 x 520 x 100 + 100	670 x 565 x 225	C3-6252-0000	750 x 330 x 280 + 50	800 x 375 x 360	C3-7533-8050
640 x 405 x 125 + 130	665 x 450 x 280	C3-6440-2530	750 x 350 x 120 + 55	800 x 400 x 195	C3-7535-2055
640 x 405 x 130 + 55	665 x 450 x 210	C3-6440-3055	750 x 350 x 185 + 120	800 x 400 x 325	C3-7535-8520
640 x 405 x 90 + 55	665 x 450 x 170	C3-6440-9055	750 x 350 x 185 + 55	800 x 400 x 260	C3-7535-8555
650 x 555 x 240 + 100	700 x 600 x 380	C3-6555-4000	750 x 350 x 185 + 185	800 x 400 x 390	C3-7535-8585
660 x 570 x 385 + 395	700 x 610 x 805	C3-6657-8595	750 x 430 x 120 + 55	800 x 480 x 195	C3-7543-2055
665 x 665 x 340 + 170	710 x 710 x 540	C3-6666-4070	750 x 430 x 185 + 120	800 x 480 x 325	C3-7543-8520

CARGO



100

B/T/H (mm) Innenmaße	B/T/H (mm) Außenmaße	Artikel Nr.	B/T/H (mm) Innenmaße	B/T/H (mm) Außenmaße	Artikel Nr.
750 x 430 x 185 + 55	800 x 480 x 260	C3-7543-8555	780 x 760 x 385 + 395	850 x 850 x 820	C3-7876-8595
750 x 430 x 185 + 185	800 x 480 x 390	C3-7543-8585	800 x 445 x 400 + 95	850 x 500 x 530	C3-8044-0095
750 x 510 x 120 + 55	800 x 560 x 195	C3-7551-2055	800 x 800 x 240 + 110	850 x 850 x 415	C3-8080-4010
750 x 510 x 185 + 120	800 x 560 x 325	C3-7551-8520	800 x 800 x 240 + 245	850 x 850 x 550	C3-8080-4045
750 x 510 x 185 + 55	800 x 560 x 260	C3-7551-8555	800 x 800 x 240 + 165	850 x 850 x 470	C3-8080-4065
750 x 510 x 185 + 185	800 x 560 x 390	C3-7551-8585	800 x 800 x 170 + 110	850 x 850 x 345	C3-8080-7010
755 x 555 x 325 + 330	805 x 605 x 505	C3-7555-2530	800 x 800 x 170 + 165	850 x 850 x 400	C3-8080-7065
755 x 555 x 325 + 235	805 x 605 x 505	C3-7555-2535	845 x 575 x 205 + 215	890 x 620 x 450	C3-8457-0515
755 x 555 x 325 + 150	805 x 605 x 505	C3-7555-2550	845 x 575 x 305 + 215	890 x 620 x 550	C3-8457-0516
755 x 555 x 325 + 55	805 x 605 x 410	C3-7555-2555	845 x 575 x 305 + 315	890 x 620 x 650	C3-8457-0517
755 x 555 x 230 + 235	805 x 605 x 410	C3-7555-3035	845 x 575 x 205 + 165	890 x 620 x 400	C3-8457-0565
755 x 555 x 230 + 150	805 x 605 x 410	C3-7555-3050	845 x 575 x 305 + 165	890 x 620 x 500	C3-8457-0566
755 x 555 x 230 + 55	805 x 605 x 410	C3-7555-3055	845 x 575 x 305 + 265	890 x 620 x 600	C3-8457-0567
755 x 555 x 140 + 150	805 x 605 x 320	C3-7555-4050	845 x 575 x 205 + 80	890 x 620 x 315	C3-8457-0580
755 x 555 x 140 + 55	805 x 605 x 225	C3-7555-4055	845 x 575 x 305 + 80	890 x 620 x 415	C3-8457-0581
755 x 555 x 50 + 55	805 x 605 x 135	C3-7555-5055	845 x 575 x 155 + 165	890 x 620 x 350	C3-8457-5565
755 x 555 x 385 + 330	805 x 605 x 565	C3-7555-8530	845 x 575 x 255 + 265	890 x 620 x 550	C3-8457-5566
755 x 555 x 385 + 235	805 x 605 x 565	C3-7555-8535	845 x 575 x 155 + 80	890 x 620 x 265	C3-8457-5580
755 x 555 x 385 + 150	805 x 605 x 565	C3-7555-8550	845 x 575 x 260 + 215	890 x 620 x 505	C3-8457-6015
755 x 555 x 385 + 55	805 x 605 x 470	C3-7555-8555	845 x 575 x 260 + 165	890 x 620 x 455	C3-8457-6065
755 x 555 x 385 + 390	805 x 605 x 565	C3-7555-8590	845 x 575 x 260 + 80	890 x 620 x 370	C3-8457-6080
750 x 590 x 120 + 55	800 x 640 x 195	C3-7559-2055	840 x 640 x 290 + 290	890 x 690 x 620	C3-8464-9090
750 x 590 x 185 + 120	800 x 640 x 325	C3-7559-8520	875 x 350 x 260 + 125	1455 x 405 x 415	C3-8735-6025
750 x 590 x 185 + 55	800 x 640 x 260	C3-7559-8555	875 x 350 x 260 + 65	1455 x 405 x 355	C3-8735-6065
750 x 590 x 185 + 185	800 x 640 x 390	C3-7559-8585	875 x 350 x 260 + 265	1455 x 405 x 555	C3-8735-6066
750 x 655 x 295 + 305	820 x 720 x 630	C3-7565-9505	875 x 350 x 260 + 195	1455 x 405 x 485	C3-8735-6095
750 x 670 x 120 + 55	800 x 720 x 195	C3-7567-2055	875 x 350 x 190 + 125	1455 x 405 x 345	C3-8735-9025
750 x 670 x 185 + 120	800 x 720 x 325	C3-7567-8520	875 x 350 x 190 + 65	1455 x 405 x 285	C3-8735-9065
750 x 670 x 185 + 55	800 x 720 x 260	C3-7567-8555	875 x 350 x 190 + 195	1455 x 405 x 415	C3-8735-9095
750 x 670 x 185 + 185	800 x 720 x 390	C3-7567-8585	880 x 280 x 105 + 110	940 x 330 x 235	C3-8828-0510
750 x 750 x 120 + 55	800 x 800 x 195	C3-7575-2055	880 x 280 x 220 + 110	940 x 330 x 350	C3-8828-2010
750 x 750 x 185 + 120	800 x 800 x 325	C3-7575-8520	880 x 280 x 220 + 225	940 x 330 x 465	C3-8828-2025
750 x 750 x 185 + 55	800 x 800 x 260	C3-7575-8555	880 x 450 x 105 + 115	945 x 510 x 250	C3-8845-0515
750 x 750 x 185 + 185	800 x 800 x 390	C3-7575-8585	880 x 450 x 205 + 115	945 x 510 x 350	C3-8845-0516
764 x 356 x 320 + 125	820 x 405 x 495	C3-7635-2025	880 x 450 x 205 + 215	945 x 510 x 450	C3-8845-0517
764 x 356 x 320 + 80	820 x 405 x 450	C3-7635-2080	880 x 450 x 305 + 115	945 x 510 x 450	C3-8845-0518
764 x 356 x 280 + 125	820 x 405 x 455	C3-7635-8025	880 x 450 x 305 + 215	945 x 510 x 550	C3-8845-0519
764 x 356 x 280 + 80	820 x 405 x 410	C3-7635-8080	880 x 450 x 305 + 315	945 x 510 x 650	C3-8845-0520
785 x 525 x 100 + 105	830 x 570 x 235	C3-7852-0005	895 x 510 x 90 + 95	955 x 565 x 215	C3-8951-9095
785 x 525 x 330 + 105	830 x 570 x 470	C3-7852-3005	895 x 510 x 190 + 95	955 x 565 x 315	C3-8951-9096
785 x 525 x 330 + 195	830 x 570 x 560	C3-7852-3095	895 x 510 x 190 + 195	955 x 565 x 415	C3-8951-9097
785 x 525 x 335 + 260	830 x 570 x 630	C3-7852-3560	905 x 905 x 100 + 110	970 x 970 x 260	C3-9090-0010
785 x 525 x 255 + 105	830 x 570 x 395	C3-7852-5505	905 x 905 x 190 + 110	970 x 970 x 350	C3-9090-9010
785 x 525 x 255 + 195	830 x 570 x 480	C3-7852-5595	905 x 905 x 190 + 195	970 x 970 x 435	C3-9090-9095
785 x 525 x 190 + 105	830 x 570 x 325	C3-7852-9005	915 x 725 x 290 + 300	990 x 770 x 620	C3-9172-9000
785 x 525 x 190 + 195	830 x 570 x 415	C3-7852-9095	915 x 725 x 190 + 150	990 x 770 x 370	C3-9172-9050
780 x 760 x 80 + 90	850 x 850 x 210	C3-7876-8090	940 x 540 x 100 + 110	990 x 580 x 250	C3-9454-0010
780 x 760 x 180 + 90	850 x 850 x 315	C3-7876-8091	940 x 540 x 280 + 110	990 x 580 x 430	C3-9454-8010
780 x 760 x 180 + 190	850 x 850 x 410	C3-7876-8092	940 x 540 x 280 + 290	990 x 580 x 610	C3-9454-8090
780 x 760 x 385 + 90	850 x 850 x 515	C3-7876-8590	958 x 680 x 130 + 140	1020 x 740 x 310	C3-9568-3040
780 x 760 x 385 + 190	850 x 850 x 615	C3-7876-8591	958 x 680 x 130 + 90	1020 x 740 x 260	C3-9568-3090

B/T/H (mm) Innenmaße	B/T/H (mm) Außenmaße	Artikel Nr.
958 x 680 x 80 + 90	1020 x 740 x 210	C3-9568-8090
958 x 680 x 390 + 400	1020 x 740 x 830	C3-9568-9000
958 x 680 x 390 + 140	1020 x 740 x 570	C3-9568-9040
958 x 680 x 390 + 90	1020 x 740 x 520	C3-9568-9090
975 x 370 x 130 + 140	995 x 420 x 300	C3-9737-3040
975 x 370 x 130 + 55	995 x 420 x 215	C3-9737-3055
980 x 570 x 170 + 100	1035 x 625 x 310	C3-9857-7000
980 x 570 x 170 + 180	1035 x 625 x 390	C3-9857-7080
980 x 570 x 285 + 100	1035 x 625 x 425	C3-9857-8500
980 x 570 x 285 + 180	1035 x 625 x 505	C3-9857-8580
980 x 570 x 285 + 295	1035 x 625 x 620	C3-9857-8595
995 x 810 x 195 + 205	1065 x 880 x 440	C3-9981-9505
1020 x 145 x 95 + 105	1045 x 185 x 215	C4-1014-9505
1045 x 210 x 75 + 75	1070 x 250 x 175	C4-1021-7575
1045 x 260 x 105 + 110	1070 x 310 x 240	C4-1026-0510
1005 x 290 x 105 + 110	1056 x 313 x 245	C4-1029-0510
1005 x 290 x 225 + 110	1056 x 313 x 365	C4-1029-2510
1010 x 650 x 150 + 160	1060 x 700 x 350	C4-1065-5060
1090 x 865 x 50 + 60	1140 x 915 x 140	C4-1086-5060
1115 x 255 x 115 + 60	1135 x 305 x 235	C4-1125-1560
1115 x 255 x 60 + 60	1135 x 305 x 180	C4-1125-6060
1170 x 350 x 180 + 190	1225 x 410 x 395	C4-1135-8090
1195 x 405 x 250 + 160	1245 x 450 x 435	C4-1140-5060
1195 x 405 x 155 + 160	1245 x 450 x 340	C4-1140-5560
1170 x 495 x 130 + 135	1230 x 540 x 285	C4-1149-3035
1170 x 495 x 130 + 60	1230 x 540 x 210	C4-1149-3060
1150 x 750 x 180 + 90	1220 x 820 x 410	C4-1175-8090
1150 x 750 x 180 + 190	1220 x 820 x 410	C4-1175-8091
1150 x 750 x 280 + 90	1220 x 820 x 510	C4-1175-8092
1150 x 750 x 280 + 190	1220 x 820 x 510	C4-1175-8093
1150 x 750 x 280 + 290	1220 x 820 x 610	C4-1175-8094
1150 x 750 x 85 + 90	1220 x 820 x 410	C4-1175-8590
1150 x 750 x 385 + 90	1220 x 820 x 615	C4-1175-8591
1150 x 750 x 385 + 190	1220 x 820 x 615	C4-1175-8592
1150 x 750 x 385 + 290	1220 x 820 x 715	C4-1175-8593
1150 x 750 x 385 + 395	1220 x 820 x 820	C4-1175-8595
1220 x 1020 x 280 + 100	1290 x 1080 x 400	C4-1210-8000
1220 x 1020 x 280 + 285	1290 x 1080 x 585	C4-1210-8085
1220 x 1020 x 95 + 100	1290 x 1080 x 215	C4-1210-9500
1275 x 260 x 100 + 115	1300 x 310 x 240	C4-1226-0015
1275 x 260 x 100 + 70	1300 x 310 x 200	C4-1226-0070
1275 x 260 x 65 + 70	1300 x 310 x 160	C4-1226-6570
1240 x 830 x 210 + 105	1285 x 875 x 345	C4-1283-1005
1340 x 390 x 130 + 130	1395 x 435 x 290	C4-1339-3030
1340 x 390 x 130 + 60	1395 x 435 x 220	C4-1339-3060
1340 x 390 x 130 + 95	1395 x 435 x 255	C4-1339-3095
1340 x 390 x 355 + 130	1395 x 435 x 515	C4-1339-5530
1340 x 390 x 355 + 60	1395 x 435 x 445	C4-1339-5560
1340 x 390 x 355 + 360	1395 x 435 x 745	C4-1339-5561
1340 x 390 x 355 + 180	1395 x 435 x 565	C4-1339-5580
1340 x 390 x 355 + 95	1395 x 435 x 480	C4-1339-5595

B/T/H (mm) Innenmaße	B/T/H (mm) Außenmaße	Artikel Nr.
1340 x 390 x 180 + 130	1395 x 435 x 340	C4-1339-8030
1340 x 390 x 180 + 60	1395 x 435 x 270	C4-1339-8060
1340 x 390 x 180 + 180	1395 x 435 x 390	C4-1339-8080
1340 x 390 x 180 + 95	1395 x 435 x 305	C4-1339-8095
1340 x 390 x 90 + 60	1395 x 435 x 180	C4-1339-9060
1340 x 390 x 90 + 95	1395 x 435 x 215	C4-1339-9095
1335 x 645 x 200 + 210	1400 x 710 x 450	C4-1364-0010
1300 x 700 x 335 + 345	1360 x 755 x 715	C4-1370-3545
1300 x 700 x 335 + 190	1360 x 755 x 560	C4-1370-3590
1300 x 700 x 180 + 190	1360 x 755 x 405	C4-1370-8090
1430 x 1125 x 50 + 60	1480 x 1175 x 140	C4-1411-5060
1430 x 350 x 190 + 125	1455 x 405 x 345	C4-1435-9025
1430 x 350 x 190 + 65	1455 x 405 x 285	C4-1435-9065
1430 x 350 x 190 + 195	1455 x 405 x 415	C4-1435-9095
1400 x 495 x 130 + 135	1450 x 550 x 285	C4-1449-3035
1400 x 495 x 130 + 60	1450 x 550 x 210	C4-1449-3060
1420 x 570 x 320 + 140	1490 x 635 x 510	C4-1457-2040
1420 x 570 x 320 + 80	1490 x 635 x 450	C4-1457-2080
1495 x 580 x 200 + 200	1540 x 630 x 420	C4-1458-0000
1495 x 580 x 200 + 80	1540 x 630 x 300	C4-1458-0080
1495 x 580 x 80 + 80	1540 x 630 x 180	C4-1458-8080
1490 x 800 x 380 + 410	1560 x 870 x 810	C4-1480-8010
1490 x 800 x 390 + 100	1560 x 870 x 540	C4-1480-9000
1490 x 800 x 390 + 150	1560 x 870 x 590	C4-1480-9050
1690 x 210 x 75 + 75	1740 x 250 x 175	C4-1621-7575
1690 x 575 x 205 + 215	1760 x 650 x 470	C4-1657-0515



B/T/H (mm) Innenmaße	B/T/H (mm) Außenmaße	Artikel Nr.
1610 x 870 x 330 + 340	1680 x 950 x 690	C4-1687-3040
1785 x 360 x 160 + 55	1840 x 400 x 245	C4-1736-6055
1785 x 360 x 160 + 165	1840 x 400 x 355	C4-1736-6065
1825 x 165 x 130 + 135	1845 x 225 x 290	C4-1816-3035
1825 x 165 x 130 + 70	1845 x 225 x 240	C4-1816-3070
1825 x 165 x 95 + 70	1845 x 225 x 205	C4-1816-9570
1845 x 350 x 190 + 125	1880 x 400 x 345	C4-1835-9025
1845 x 350 x 90 + 65	1880 x 400 x 285	C4-1835-9065
1845 x 350 x 190 + 65	1880 x 400 x 285	C4-1835-9066
1845 x 350 x 190 + 195	1880 x 400 x 415	C4-1835-9095
1850 x 490 x 135 + 145	1910 x 555 x 310	C4-1849-3545
1830 x 775 x 155 + 165	1910 x 850 x 355	C4-1877-5565
1830 x 775 x 365 + 165	1910 x 850 x 565	C4-1877-6565
1830 x 775 x 365 + 375	1910 x 850 x 775	C4-1877-6575
1820 x 865 x 290 + 290	1880 x 930 x 600	C4-1886-9090
1995 x 235 x 80 + 60	2035 x 275 x 170	C4-1923-8060
1995 x 235 x 180 + 60	2035 x 275 x 270	C4-1923-8061
1995 x 235 x 180 + 185	2035 x 275 x 395	C4-1923-8085
2020 x 875 x 150 + 150	2080 x 930 x 340	C4-2087-5050
2020 x 875 x 150 + 80	2080 x 930 x 270	C4-2087-5080
2020 x 875 x 280 + 150	2080 x 930 x 470	C4-2087-8050
2020 x 875 x 280 + 80	2080 x 930 x 400	C4-2087-8080
2020 x 875 x 280 + 280	2080 x 930 x 600	C4-2087-8081

Die schier unglaubliche Anzahl an Standardgrößen wächst permanent weiter.



Uneingeschränkte Stapelbarkeit

Nahezu alle Behälter sind bei gleicher Grundfläche miteinander stapelbar.

Egal ob mit integrierten Stapelnoppen oder Stapelkufen, ob mit Gabelstaplerfüßen oder Schockdämpfern.

Auch bei Ausstattung mit eingebautem Rollen-Ausziehgriff-System ist uneingeschränkte Stapelbarkeit gegeben: Ein durchgängiges Stapelsystem für optimale Flächennutzung.

Kennzeichnung durch Mehrfarbigkeit

Für Unverwechselbarkeit und bessere Organisation von Lager-, Transport- und Logistikkösungen sorgt die optionale Mehrfarbigkeit.

Diese auffallende und reizvolle Gestaltung steht für viele Standardgrößen zur Verfügung. Hinsichtlich der Anwendungsmöglichkeit bei Ihren individuellen CARGO-Behältern sprechen Sie bitte mit unseren KKC Fachberatern.



Innenausstattung mit hohen Materialstärken

Besserer Innenraumschutz dank deutlich höherer Schaumstoff-Materialstärken. Die moderne Verarbeitungstechnik im Hause KKC lässt aufgrund des Einsatzes moderner Wasserstrahlschneidtechnologie die Verarbeitung wesentlich dickerer und spezifisch dichter Schaumstoffblöcke zu.

Individuelle Innenausstattungslösung

Die hohe Fertigungstiefe im Hause KKC sowie die Ausrichtung im Metallbau erlauben neben konventionellen Innenausstattungslosungen auch die Herstellung selbst komplexer mechanischer Haltesysteme. Hier bieten wir Ihnen die Innenausstattung „nach Maß“.



Optimaler Schutz mittels individueller Schaumstoffausstattung.

Schutz und Ordnung sollte in jedem Transportbehältnis oberstes Gebot sein wenn Professionalität das Denken und Handeln beherrscht. KKC bietet nicht einfach ein leeres Behältnis. Unser Systemgedanke umfasst die ganze Logistikeinheit. Daher produziert KKC auch passende, für jede Anwendung individuell konzipierte, Schaumstoffausstattungen.



Innenausstattung mit geringen Materialstärken

Die Bearbeitung flacherer, hochfester Schaumstoffblöcke erfolgt mittels unseres CNC-Fräsbearbeitungszentrums. Bei Vorliegen entsprechender Parameter ist Innenraumschutz mit dieser Bearbeitungsform besonders kostengünstig möglich.

Passgenaue Innenausstattung für Teilegruppen

Die gleichzeitige Unterbringung mehrerer individueller Einzelteile einer Produktgruppe oder diverser Produktvarianten in einer CARGOBOX erfordert individuelle Anpassung. KKC bietet hier die Option des individuellen Schutzkonzeptes. Mit hochwertigen, praxiserprobten Schäumen werden CARGO-Behälter individuell ausgepolstert.



Einsatz bester Materialien.

Höchste Qualität „Made in Germany“ bei hohem Nutzwert dank Einsatz bester Materialien. Die Qualität der eingesetzten Standards bei Griff, Verschluss, Außenmaterial und Aluminium-Verschlussrahmen garantieren ein optimales, gebrauchsfertiges Produkt auf hohem Niveau.

Sie haben darüber hinaus die Option, viele Features im Detail noch individuell auszuwählen und so für Ihren Einsatzzweck zu optimieren.

Sprechen Sie hier mit den KKC Spezialisten.



Drehriegel- bzw. Butterfly-Verschluss

Dieses äußerst robuste Verschluss-System spannt mit einem Stahlfeder-system beide Kofferhälften zusammen und lässt sich vor allem auch sehr gut mit Handschuhen bedienen.



Logistik mit dem Gabelstapler

Problemloser Transport mit entsprechenden Stapelfüßen unter der CAR-BOBOX. Entsprechende Details sind optional orderbar. So ist ein Verbringen bzw. Organisieren im Lager auch ohne Europalette möglich.



Anliegende Federfallgriffe

Federfallgriffe liegen immer am Gehäuse an. Die großzügig bemessene Polsterung erleichtert das Tragen mit und ohne Handschuhe.



Druckausgleichsregler

Druckausgleichsregler oder auch Druckausgleichsventile werden ab der Schutzklasse IP 54 (spritzwassergeschützt) nach DIN EN 60529 und höher eingesetzt.



Dauerhafte Beschriftung

Dauerhafte, nicht löschbare Beschriftung wird während der Produktion eingebracht. Standardbuchstaben erlauben hier eine kostengünstige Beschriftung jeden Behälters.

Ausziehgriffe

Ausziehgriffe in Verbindung mit leichteren Eckrollen ermöglichen einfaches und leichtes Transportieren der Behälter. Bei Nichtgebrauch verschwinden die Griffe im Koffergehäuse und lassen sich bei Bedarf einfach ausziehen.



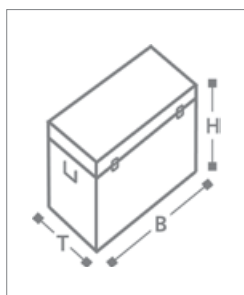
Cargo - Standardtrolley

CARGO - TROLLEY
Standardgrößen mit integrierter Trolleylösung

Mit Rollen und Ausziehgriffen wird aus dem robusten Transportgehäuse ein leicht zu bewegendem, mobiler Koffer. KKC bietet hier eine Reihe unterschiedlich großer Standard-Trolleys.

Darüber hinaus lassen sich viele Standardgehäuse (siehe Seite 16-22) ebenfalls mit einer Rollenlösung und Ausziehgriffen ausrüsten.

- 32 verschiedene Standardgrößen und 350 weitere Größen für die optionale Ausstattung mit Rollen
- Stapelbar bei gleicher Behältergröße
- verschiedene Rollen- Griffvarianten verfügbar
- Spritzwasserschutz bis IP 65 (optional)
- Langlebig, dauerhafte Wiederverwendbarkeit
- Widerstandsfähig gegen chemische Einflüsse
- Luftfrachttauglich entsprechend ATA 300 Norm
- 8 Standardfarben lieferbar



Cargo - Standardbehälter mit zusätzlicher Trolleyfunktion

Die Einbaueckrollen lassen sich harmonisch im Koffer integrieren. Bei nahezu allen Standard-Behältergrößen werden sie, wie nebenstehend gezeigt, eingesetzt. Die erforderliche Traglast wird bei Auswahl und Anbringung berücksichtigt.



B/T/H (mm) Innenmaße	B/T/H (mm) Außenmaße	Artikel Nr.
485 x 425 x 185 + 125	560 x 480 x 385	CT-4842-8525
485 x 425 x 240 + 125	560 x 480 x 440	CT-4842-4025
485 x 425 x 185 + 190	560 x 480 x 450	CT-4842-8590
485 x 425 x 240 + 190	560 x 480 x 505	CT-4842-4090
510 x 430 x 160 + 55	560 x 475 x 275	CT-5143-6055
510 x 430 x 160 + 100	560 x 475 x 320	CT-5143-6000
510 x 430 x 215 + 55	560 x 475 x 330	CT-5143-1555
510 x 430 x 215 + 100	560 x 475 x 375	CT-5143-1500
510 x 430 x 300 + 55	560 x 475 x 420	CT-5143-0055
510 x 430 x 300 + 100	560 x 475 x 465	CT-5143-0000
510 x 430 x 360 + 55	560 x 475 x 480	CT-5143-6056
510 x 430 x 360 + 100	560 x 475 x 525	CT-5143-6001
590 x 515 x 175 + 120	655 x 565 x 375	CT-5351-7520
590 x 515 x 225 + 120	655 x 565 x 425	CT-5351-2520
590 x 515 x 175 + 190	655 x 565 x 445	CT-5351-7590
590 x 515 x 225 + 190	655 x 565 x 495	CT-5351-2590

B/T/H (mm) Innenmaße	B/T/H (mm) Außenmaße	Artikel Nr.
580 x 520 x 220 + 70	645 x 570 x 355	CT-5852-2070
580 x 520 x 220 + 130	645 x 570 x 415	CT-5852-2030
580 x 520 x 300 + 70	645 x 570 x 435	CT-5852-0070
580 x 520 x 300 + 130	645 x 570 x 495	CT-5852-0030
625 x 405 x 200 + 80	700 x 450 x 350	CT-6240-0080
625 x 405 x 260 + 80	700 x 450 x 410	CT-6240-6080
625 x 405 x 250 + 170	700 x 450 x 490	CT-6240-5070
625 x 405 x 260 + 210	700 x 450 x 540	CT-6240-6010
650 x 480 x 105 + 155	695 x 520 x 320	CT-6548-0555
650 x 480 x 145 + 155	695 x 520 x 360	CT-6548-4555
650 x 480 x 145 + 195	695 x 520 x 400	CT-6548-4595
655 x 505 x 235 + 70	730 x 555 x 375	CT-6550-3570
655 x 505 x 235 + 105	730 x 555 x 410	CT-6550-3505
655 x 505 x 285 + 70	730 x 555 x 425	CT-6550-8570
655 x 505 x 285 + 105	730 x 555 x 460	CT-6550-8505
700 x 580 x 125 + 150	800 x 635 x 340	CT-7058-2550

AUSSTATTUNG

Bauformen, Technik und Zubehör



Bauformbeispiele



S Shopper



R Rack



X X-Case



K Koffer



B Box



U Uniport

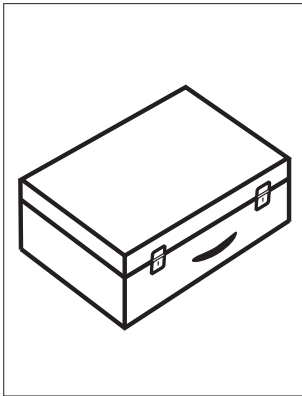


H Haube

Bauformenbeispiele

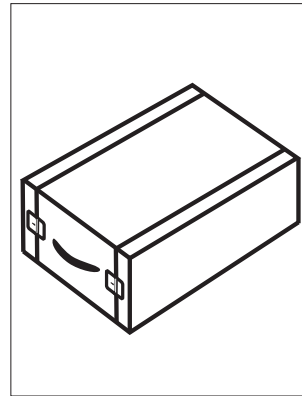
Technische Zeichnungen oder schematische Darstellungen sind das Eine. In Verbindung mit der Realität erklärt sich Technik manchmal einfacher. Wir haben deshalb zum besseren Verständnis der nebenstehenden Bauformen diesen einige reale Beispiele gegenübergestellt.

Bauformen



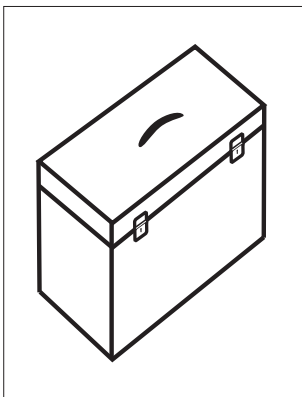
K Koffer

Der Koffer ist universell einsetzbar, hat kurze Produktionszeiten. Individuallösungen sind kurzfristig realisierbar.



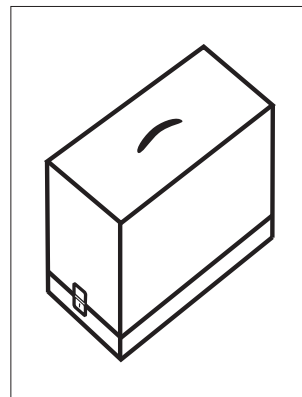
R Rack

Das Rack ist die professionelle Lösung für den Transport von Mess- und Prüfgeräten – entweder ringsum mit Schaumstoff gepolstert oder mit Integration in der Frontplatte.



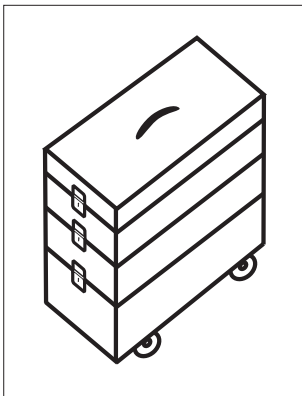
B Box

Die Box ist ideal für den Transport höherer, aufrecht zu transportierender Produkte bei geringer Stellfläche und hohem Bedienkomfort.



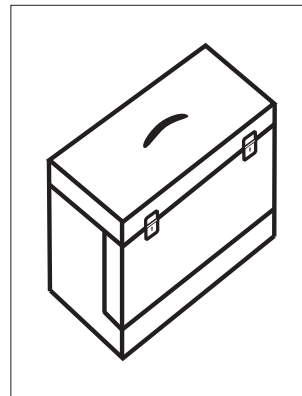
H Haube

Die Haube ist ideal für die Präsentation funktions-tüchtiger, rundum zu besichtigender Systeme oder schwerer Geräte.



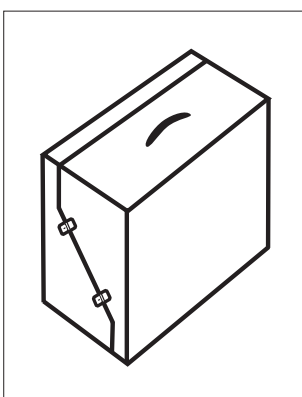
S Shopper

Der Shopper ist der optimale, flexibel einrichtbare Koffer für Präsentationszwecke mit Schaumstoffeinlagen, für die individuelle Bestückung mit Geräten und Messequipment.



U Uniport

Der Uniport ist die gelungene Symbiose von Koffer und Box. Ideal und häufig eingesetzt für Messtechnik oder bei komplexen Präsentationsaufgaben. Nach Öffnen des Deckels lässt sich noch eine Vorderklappe öffnen.



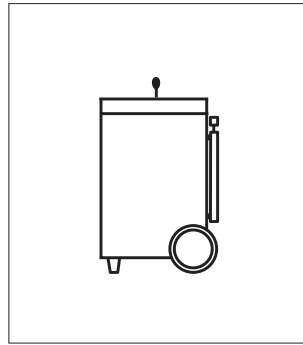
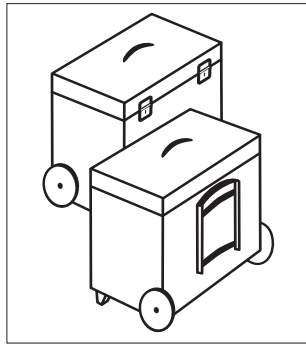
X X-Case

Der X-Case ist für die pult-förmige Anordnung zu präsentierender Systeme. Mit zwei identischen Kofferschalen optimal einsetzbar als Präsentationsset.

Mobilität und Griffsysteme für Boxen

B1

Aufsatzausziehgriff,
fest montiert.

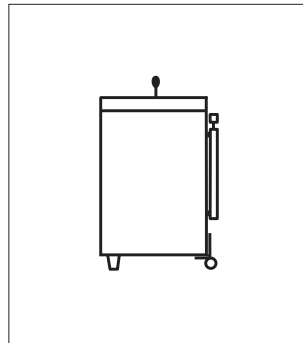
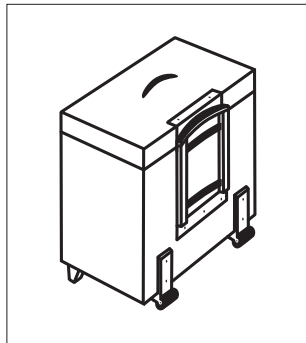


B1

Aufsatzrolle 150 mm
mit Gummilauffläche für
höchsten Komfort auch
auf unebenem Gelände.
Seitlich am Koffer montierter
Aufsatzgriff, fest montiert.

B2

Aufsatzausziehgriff,
auf Schwenkmechanik
montiert.

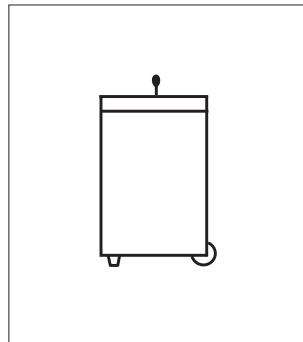
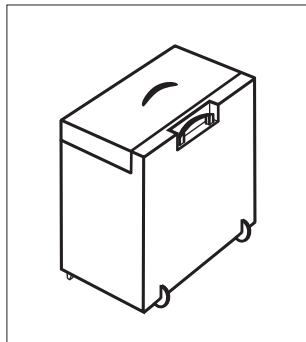


B2

Aufsatzkantenrolle 40 mm.

B3

Einbauausziehgriff,
fest montiert.



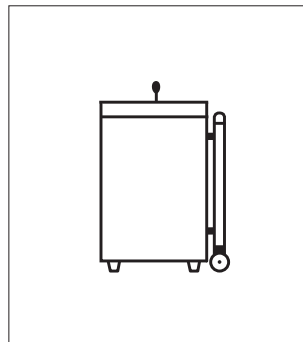
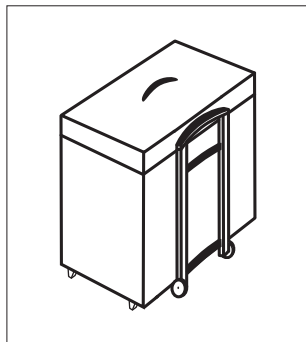
B3

Einbaukantenrolle mit Inliner-
Format.
Gute Laufeigenschaften bei
unauffälliger Integration im
Koffer.

Griffsysteme B1 bis B3 sind individuell kombinierbar mit den Rollensystemen B1 bis B3.

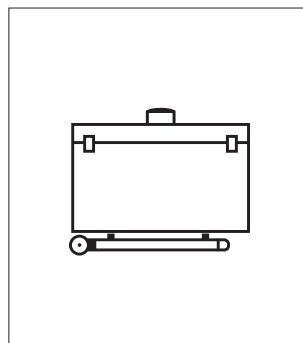
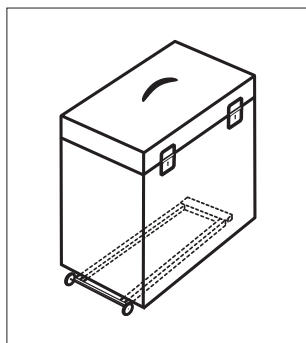
B4 **B4**

Trolley, Aufsatzausziehgriff
mit integrierten Rollen,
an- und abriegelbar mittels
Schnellverschluss.
Montage an der Rückseite.



B5 **B5**

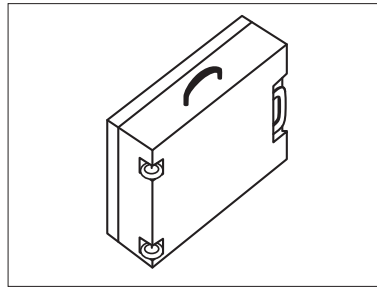
Trolley, Aufsatzausziehgriff
mit integrierten Rollen,
an- und abriegelbar mittels
Schnellverschluss.
Montage am Boden.



Mobilität und Griffsysteme für Koffer



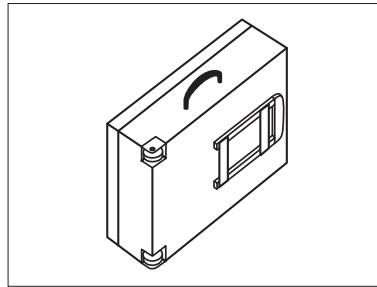
Einbauausziehgriff, fest montiert. Die Reduzierung des nutzbaren Innenraums wird durch die kompakte Bauweise gering gehalten.



Einbaukantenrolle im Inliner-Format. Gute Laufeigenschaften bei unauffälliger Integration im Koffer.



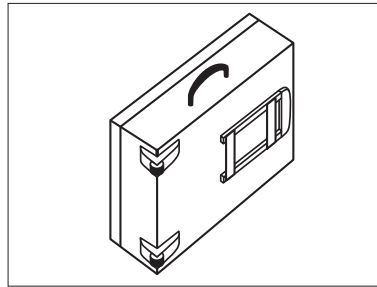
Aufsatzausziehgriff, fest montiert. Die preiswerte Griffvariante für größtmöglich nutzbares Volumen im Koffer.



Einbaueckrollen 50 mm.



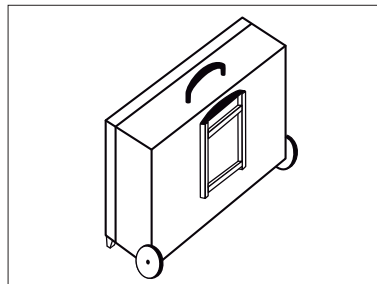
Aufsatzausziehgriff, fest montiert. Die preiswerte Griffvariante für größtmöglich nutzbares Volumen im Koffer.



Aufsatzkantenrollen 40 mm.



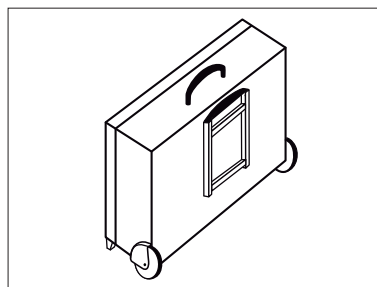
Aufsatzausziehgriff, fest montiert. Die preiswerte Griffvariante für größtmöglich nutzbares Volumen im Koffer.



Aufsatzrolle 150 mm, mit Gummilauffläche für höchsten Komfort, auch auf unebenem Gelände. Seitlich am Koffer montiert.



Aufsatzausziehgriff, fest montiert. Die preiswerte Griffvariante für größtmöglich nutzbares Volumen im Koffer.

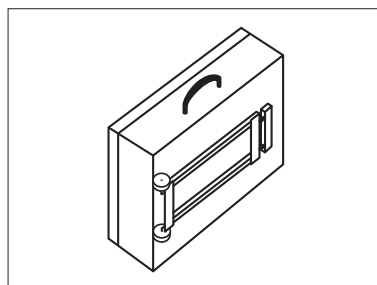


Aufsatzrolle mit „Kotflügel“-Gehäuse aus Druckguss, Rollendurchmesser 80 mm. Ideal für den Einsatz sehr großer zugleich schwerer Koffer, die für robusten Umgang konzipiert sind.

Griffsysteme K1 und K2 sind individuell kombinierbar mit den Rollensystemen K1, K2, K4, K5 und K6.



Trolley, Aufsatzgriff mit integrierten Rollen, an- und abriegelbar mittels Schnellverschluss.



Oberflächen und Farben



Standard, flexibel oder individuell.

In den einzelnen Produktlinien werden Standardkoffer mit ausgewählten Oberflächen und Materialien angeboten. Im Rahmen der dort ausgewiesenen Oberflächenpalette sind hier völlig flexibel Änderungen möglich.

Weitere Prägnanz und Individualisierung oder die Erfüllung bestimmter Vorgaben hinsichtlich Funktion oder Einsatzzweck der Kofferprodukte mittels anderer Oberflächen oder Farben sind in individueller Ansprache immer realisierbar.

Wir stellen uns hier unter Berücksichtigung der Mindestabnahmemenge völlig flexibel auf Ihre Wünsche und Aufgaben ein.



LBP Leichtbauplatten

für PROFESSIONAL, PROWORKS, PROWORKS FLIGHT

Die spezielle Leichtbau-Wabenplatte aus Polypropylen, das ideale Baumaterial zur Gewichtsersparnis bei größeren Koffern, ist trotz ihres geringen Gewichtes enorm robust.

Leichtbauplatte,
Schwarz



Leichtbauplatte,
Grau



Oberflächen und Farben - für CARGO

HDPE - Polyethylen Kunststoff

Diese extrem widerstandsfähige und schlagzähe Kunststoffplatte ermöglicht es sehr robuste und bruch sichere Transportverpackungen zu produzieren.

Es stehen 8 Standardfarben zur Auswahl.

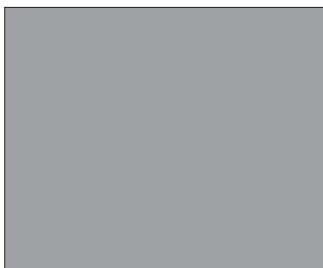
Dies ermöglicht Ihnen, die Anwendung der einzelnen Transportboxen auch farbig zu markieren um dadurch im Tagesgeschäft Verwechslungen vorzubeugen.

Zweifarbigeit

Dies ist bei manchen Größen machbar (bitte nachfragen) und bietet damit sehr interessante Lösungen gerade im Bereich der Mehrweg- und Wechselverpackungen.



Silbergrau



Rot



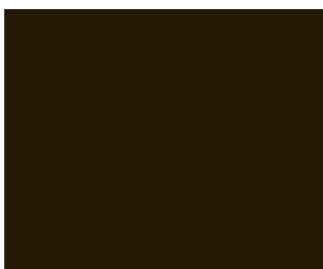
Blau



Anthrazit



Schwarz



Gelb



Olivgrün



Weiß



Oberflächen und Farben - für PROFESSIONAL, PRO WORKS, PRO WORKS FLIGHT



Laminate

Dauerhaft attraktive Koffer dank mehrschichtiger Laminatoberflächen. Perfekt für den robusten Einsatz. Langlebig und resistent gegen Säuren, Öle und Hitze durch die Verwendung mehrschichtigen, epoxydharz-getränkten Materials.



Mandarin, Rot Nr. 431



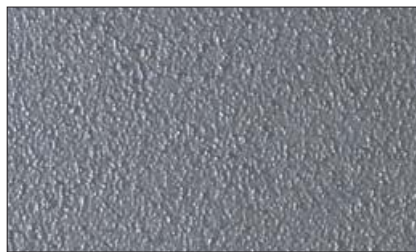
Mandarin, Gelb Nr. 860



Mandarin, Grün Nr. 450



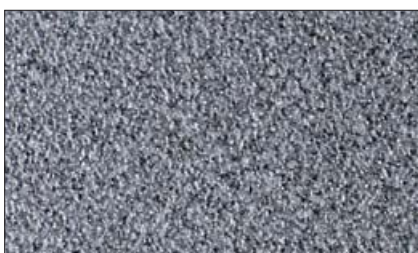
Mandarin, Blau Nr. 851



Mandarin, Grau Nr. 472



Mandarin, Schwarz Nr. 421



Mandarin, Anthrazit Nr. 551



Oslo, Schwarz Nr. 421



Oslo, Silbergrau Nr. 475

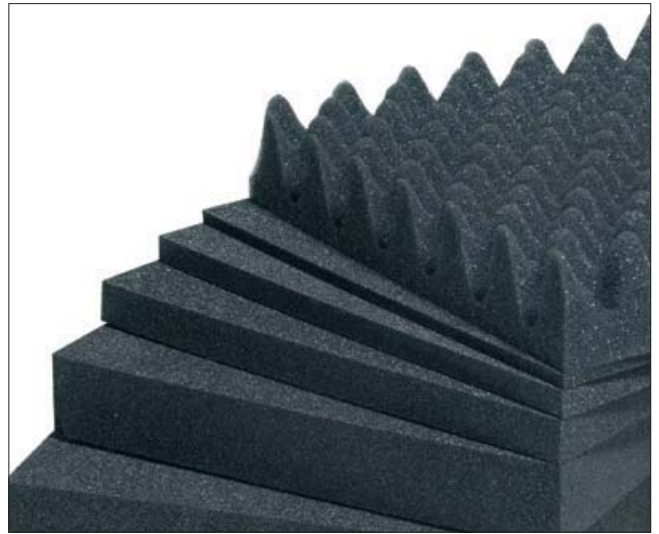
Innenausstattungen

Die abgestimmte Innenausstattung macht den Koffer zum professionellen Werkzeug für tägliche Aufgaben. Gerade Schaumstoff schützt den wertvollen Inhalt. Für jeden Einsatzzweck halten wir hier die richtige Materialausführung für Ihre Aufgabe bereit.

Optimal und maßgeblich für den Einsatz im Koffer sind die zwei Qualitäten Weichschaumstoff (EF) und Hartschaumstoff (PZ/LD).

Weichschaumstoff

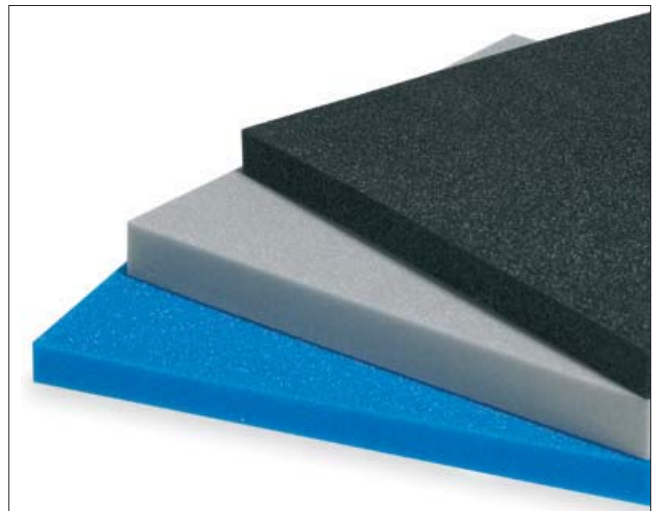
Der gezielt nachgebende Schaumstoff aus Polyurethan (PU) mit weicher Haptik für z. B. Noppenschaumstoff glänzt mit niedrigen Stückkosten bei hoher Auflage. Das Farbspektrum reicht herstellungsbedingt, je nach Charge, von Hell- über Mittel- bis Dunkelgrau. Die PU-Standardmaterialstärken sind 20 / 30 / 40 mm.



Hartschaumstoff

Der geschlossenzellige, feinporige Schaumstoff aus Plastazote (PZ) ist durch seine Festigkeit ideal für den Einsatz bei Präsentationslösungen. Haltbar und formstabil ist er durch Fräsen, Wasserstrahlschneiden oder Stanzen für jeden Einsatz bearbeitbar. Verschiedene Fertigungsstufen und die Farben Schwarz, Hellgrau und Hellblau lassen viele Optionen zu.

Die PZ-Standardmaterialstärken sind: 5 / 10 / 15 / 20 / 30 / 40 / 50 / 60 mm. Andere Materialstärken werden durch Zusammenlaminiere mehrerer Schichten erreicht.



Nutenschaumstoff

Die Sonderform des Hartschaumstoff ist als Plattenware mit eingezogenen Nuten ideal für Koffer mit variablen Trennwänden. Lagermaterial ist mit einem Nutenabstand von 15 mm verfügbar, nach Erfordernis können Nutenbreite, -abstand und -tiefe verändert werden.



Technologie und Verarbeitung

Lasergravur

Die eingesetzten Maschinen und Anlagen gestatten auch die unmittelbare Beschriftung der Schaumstoffe auf der Oberfläche. Damit erhalten Sie Ihre optimale Produktpräsentation als Basis für den erfolgreichen Verkaufsprozess.



Zweifarbige Fräseinlage



Wasserstrahlschneiden

Die Bearbeitung aller Schaumstoffqualitäten erfolgt mit maschineller Präzision. Scharfe, weiche oder runde Formen werden so perfekt herausgeschnitten, die unterschiedlichen Höhen dabei von Hand konfektioniert.



Formschneiden

Die preiswerte und professionelle Bearbeitung von Weichschaum durch Herausformen auch runder Produktmuster in Schneidetechnik. Zusätzliche Veredlung ist durch Beflockung gegeben.



Tiefzieheinsätze



Tiefzieheinsätze sind eine preiswerte Alternative zum Schaumstoff. Trotz einmaliger Werkzeugkosten sind niedrige Stückkosten darstellbar. Stabilität für schwere Produkte und die optimale Reinigungsmöglichkeit prädestinieren für universellen Einsatz.

Tiefzieheinsatz aus glattem PVC

Tiefzieheinsätze aus glattem, abriebfestem PVC sind wegen der perfekten Reinigungsmöglichkeit optimal für medizinische Einsätze. Preiswerte, dünnwandige Einlagen bieten sich für den Werbe- und Promotioneinsatz an. Stärkere Materialwandungen kommen für den technischen Bedarf zum Einsatz. Standardfarbe ist Schwarz, farbige und transparente Einlagen mit genarbter oder glatter Oberfläche sind genauso realisierbar.



Tiefzieheinsatz aus beflocktem Kunststoff

Besondere Wertigkeit durch die samtartige Oberfläche des beflockten Kunststoffes gerade im Präsentationsbereich hochwertiger Produkte. Schwarze und farbige Materialien lt. Lagerliste machen diese Einsätze edel und repräsentativ.



Trennwandsysteme

Trennwandsysteme finden ihren Einsatz dort, wo eine große Fläche grob unterteilt werden soll.

Fest montierte Facheinteilungen

Fest montierte Facheinteilungen sind praxisgerecht bei wechselnder Belegungen der Fächer im professionellen Bereich. Sie bieten sich an für standardisierte Werkzeugkoffer und bei Einsatz größerer Produkte.



Variable Facheinteilung

Mit der variablen Facheinteilung wird durch einfaches Umstecken der Trennwände der Koffer jederzeit neuen Inhalten angepasst. Die Trennwände sind für sicheren Transport des Inhalts mit Schaumstoff beschichtbar.



Trennwandsysteme



Nuten-Stecksystem

An gegenüberliegenden Kofferwänden montierte Nutenplatten aus Schaumstoff, Hartfaserplatte oder Tiefziehteilen ermöglichen die Aufnahme von Systemplatten zur flexiblen Gestaltung des Kofferraumes. Nutenbreite, -abstand und -tiefe werden durch die eingesetzten Systemplatten bestimmt.



Systemkästen

Systemkästen aus Kunststoff für die individuelle Zusammenstellung und perfekte Ordnung von Produkten und Kleinteilen im Koffer.

Vier Größen, farbig gekennzeichnet als Standard und bestellmengenabhängige Individualfarben, ermöglichen es den kompletten Raum flexibel zu organisieren.



Tableaus

Tableaus für die organisierte Unterbringung vieler Teile im Koffer, thematisch gegliedert, optimal angeordnet für übersichtliche Präsentationen. Ausstattungsvarianten ergänzen die Tableaulösung. Die Anfertigung erfolgt ausnahmslos individuell und ist auf alle Belange hin konzipierbar.



Tafeln und Trägerplatten

Tafeln und Trägerplatten für die sichere und geschützte Trennung der Produkte im Ober- und Unterteil des Koffers. Dokumente und Kleinteile werden in zusätzlichen Funktionen aufgenommen.

Deckelklappe

Die Abdeckklappe für den Schutz der Produkte gegen unbeabsichtigtes Herausfallen und zum geschützten Fixieren des Kofferinhalts beim Tragen.



Organisationsklappe

Die Organisationsklappe für die Aufnahme diverser Teile, Dokumente und zum Schutz des Kofferinhaltes.



Systemtafel

Austauschbare Systemtafeln, mittels Systembefestigungen in den Kofferdeckel eingebracht, sind ein- oder beidseitig mit Aufnahmeschlaufen oder Stecktaschen für Werkzeug und Arbeitsmaterial bestückt. Der Koffer ist so auch bei späteren Bedarfsveränderungen weiter universell nutzbar.



Tafeln und Trägerplatten



Abdeckplatte

Transparente Abdeckplatten dienen optimalem Produktschutz und ungehindertem Einblick in das Präsentationsangebot.

TROLLEY als Anbauvariante

Abnehmbare Rollen-Systeme beinhalten 2 Rollen und einen mehrstufigen Ausziehgriff. Gegenüber dem bisherigen Standard-Trolley mit 50mm großen Rollen, bietet KKC nun auch eine Komfort-Variante an.

Diese besitzt wesentlich größere, mit gummierter Lauffläche ausgerüstete Rollen Ø 120 mm. Durch den verbreiterten Radstand wird die Alltagstauglichkeit noch weiter erhöht.



Komfort Trolley



Standard Trolley

Tafeln und Trägerplatten

Montage- und Frontplatten

Für die messtechnische, elektrische oder elektronische Bestückung eines Koffers ist eine Montageplatte für die Gerätschaften und eine Montageplatte zum Einbau der Bedienungselemente erforderlich. Diese Montage- und Frontplatten werden speziell der Aufgabenstellung entsprechend angefertigt und im Koffer montiert. Zur Befestigung der Frontplatten stehen Systemprofile mit Schiebmuttern sowie Winkelprofile mit Einnietmutter zur Verfügung.



Elektrische Verkabelung und Montage

Elektrische Verkabelung und Montage werden entsprechend vorgegebener Pläne und Stücklisten fachgerecht ausgeführt, die elektrische Verkabelung gemäß VDE 0100 geprüft und als komplette Einheit übergeben. Geräte und Funktionsgruppen werden im Koffer auf Wunsch mit bedruckten Frontplatten integriert.



Schubladen



Schubladen sind die professionelle Lösung zum Transport und zur Präsentation kleiner Produkte, Produktteile oder Produktfamilien.

Die Präsentation erfolgt mit Hilfe wertiger Schubladen-ausstattungen wie Schaumstoffeinlagen, Tiefziehteilen oder ganz individueller Lösungen.



Schubladen mit Rollenführung

Auf Wunsch werden Schubladen auf Rollenführungen montiert. Das höhere Gewicht der Rollenführung prädestiniert zur Montage ein Koffersystem, das ausschließlich mit Rollen gefahren wird, z. B. den Prospektcontainer.

Schubladen

Schubladen, herausnehmbar

Auf seitlichen Führungen liegend, sind diese Schubladen schnell zur Präsentation herausgenommen. Dezenze, wertvolle Ausstattung oder individuelle Beschichtung dokumentieren die Wertigkeit des Produktes.



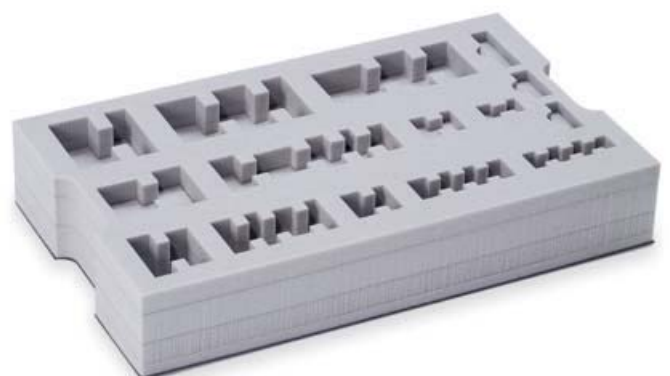
Schublade mit Deckel

Für besondere Anforderungen werden Schubladen mit Deckeln bestückt. Für sicheren Halt oder als Sichtschutz sind die Deckel vorzugsweise aus dem gleichen Material der Lade gefertigt.



Schaumlade

Die Schaumlade mit geringem Gewicht, hergestellt aus Hartschaum, gegebenenfalls verstärkt mit einer Bodenplatte, wird ausschließlich bei leichten Produkten eingesetzt.



... für alle Fälle: Individualisierung mit CI und Werbung.

Die Flächen der Koffer und Boxen als Werbeflächen für das eigene Unternehmen nutzen:

Entsprechend der gewählten Oberfläche bieten wir vielfältige Möglichkeiten Ihre Botschaft, Ihr CI oder Ihren Marktvorteil dem potenziellen Kunden „ins Auge springen zu lassen“.

Veredeln Sie „Ihren“ Koffer.

Zeigen Sie Flagge, zeigen Sie Ihre Kompetenz durch Zugehörigkeit zu Ihrem Unternehmen. Propagieren Sie Ihr neues Produkt oder stärken Sie Ihre neue Marktlinie. Nutzen Sie Ihren Koffer zur gezielten Marktpenetration.

Aufkleber / Transferetikett



Siebdruck – Direktdruck



Lasergravur (nur auf Aluminiumblech)



Prägung (nur auf Aluminiumblech)



Digitaldruck, mehrfarbig



Aufkleber / DOM-Label





KKC cases GmbH

Maßgefertigte Koffer und Transportgehäuse
Schröttinghauser Straße 20
32351 Stemwede-Levern

Tel. +49 (0)5745.92050
Fax +49 (0)5745.920529

info@kkc-cases.de
www.kkc-cases.de

