



Maßgeschneiderte Lösungen für

Präsentation & Promotion



INDIVIDUAL FERTIGUNG

SERIEN FERTIGUNG

KOMPONENTEN FERTIGUNG

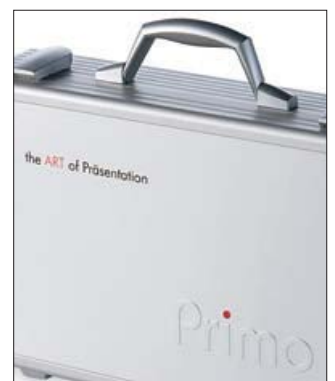
... für alle Fälle: Erfahrung durch 25 erfolgreiche Jahre.

Solide wachsende Mitarbeiter- und Umsatzzahlen, wachsender Bekanntheitsgrad und die Positionierung der Marke „KKC“ als Synonym für Qualität, Leistungsbereitschaft und Verlässlichkeit zeigen, dass der eingeschlagene Weg richtig ist.

Eigenverantwortung der Mitarbeiter dem Unternehmen gegenüber, verbunden mit langjähriger und starker Bindung, sichern die Durchsetzung der hohen Qualitätsmaßstäbe.

Im Bereich der KKC-Produktentwicklung zeigt die Palette der hochwertigen Präsentations- und Transportverpackungen eine absolute Ausrichtung an den Bedürfnissen des Marktes.

Individuelle Lösungen ergänzen das KKC-Standardprogramm, dokumentieren und kreieren darüber hinaus Alleinstellungsmerkmale durch eine perfekte Produktverpackung.



...für alle Fälle: Für alle Branchen und Einsatzzwecke.

Es gibt keine Branche, für die KKC seine Standard- und Individuallösungen nicht schon geliefert hat. Also seien Sie sicher, wir finden immer eine Lösung. Ob für die Industrie, den Werbeartikelbereich, das Handwerk, den Dienstleister, Getränkehersteller, Mess- und Regeltechnik, Kosmetik, Brillen- oder Uhrenhersteller und, und, und...



...auf alle Fälle: Als KKC-Kunde sind Sie in sehr guter Gesellschaft.

Wie andere entscheiden, sagt alles. So einfach ist das. Die Qualität unserer Leistungen spiegelt sich in der Meinung unserer Kunden wider.

Unser oberstes Ziel ist Ihre Zufriedenheit. Und wir sind an Ihnen als langfristigen Kunden interessiert.

Die beste Referenz von KKC ist die Langlebigkeit unserer Geschäftsbeziehungen auch mit Unternehmen wie Robert Bosch, Bosch-Siemens-Hausgeräte, Buderus-Heiztechnik, Deutsche Telekom, Christian Dior, Fujitsu-Siemens Computer, Gardena, HBM, Kraft-Jacobs, LVM-Versicherungen, Philips AG, Trumpf Maschinenbau, Weinmann, WMF, Siemens und vor Allem: Ihnen.



... für alle Fälle: Die moderne durchstrukturierte Fertigung.



Effizient durch den Einsatz eigens entwickelter Fertigungstechnik. Moderne Maschinen dort, wo Abläufe vereinheitlicht werden und reproduzierbar sind. Individuelle Handarbeit immer dann, wenn größte Sorgfalt und ein genaues Auge ein Mehr an Qualität und Leistung bringen.



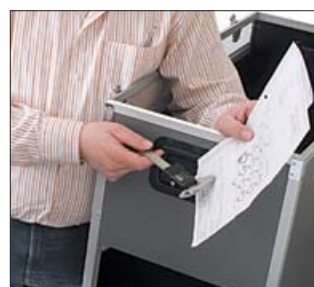
... für alle Fälle: Qualität, Sicherheit und Perfektion.



Koffer werden zu einem großen Teil in Handarbeit gefertigt. Entscheidend ist da neben der optimalen Arbeitsvorbereitung, die Motivation und Identifikation des Mitarbeiters mit Produkt und Unternehmen.

KKC-Mitarbeiter haben ein sehr hohes Qualitätsdenken und führen Fertigung wie Prüfung in dem Sinne durch, dass sie eigenverantwortlich den Qualitätsanspruch des Unternehmens durchsetzen.

Denn wir wollen immer auch Ihren zweiten Auftrag haben.



... für alle Fälle: Lieferbereitschaft und Lieferpotenzial.

KKC cases GmbH hat neben der modernen Fertigung auch das Potenzial sofort auf kurzfristige Aufträge zu reagieren. Eine solide Kapitalbasis, Wissen um das Machbare und Notwendige sind Voraussetzung für ein optimales Lager-, Liefer- und Logistikverhalten eines Unternehmens, das flexibel auf dem Markt agieren will. So sind wir immer in der Lage, notfalls auch „ad hoc“, für Sie tätig zu werden.



... für alle Fälle: Innovative Individual-Produktentwicklung.

Das heißt, Ihre KKC cases werden ausschließlich auf und für Ihre Produkte abgestimmt, verändert oder komplett neu entwickelt.

Egal ob mit Außenprägung, Siebdruck, in individuellen Materialien oder mit Firmenfarben.

Egal, ob es um eine bestimmte Innenverpackung oder einen schockresistenten Innenschutz geht.

Sie können von uns für jede Ihrer Aufgaben eine Lösung erwarten. In Klein- und Großserien.

Selbst, wenn es sich um eine komplexe Elektronikbestückung mit TÜV-Siegel handelt.



... für alle Fälle: Klein- und Großserienfertigung.



KKC hat seine Fertigung so individuell und flexibel ausgelegt, dass sich tatsächlich hier Extreme fertigen lassen. Maschinen wurden für diese Anforderungen von uns entwickelt oder perfektioniert. Die Montageplätze haben wir so ergonomisch und flexibel gestaltet, dass sie für alle Dimensionen geeignet sind. Und im Zweifelsfall wissen wir uns einfach zu helfen und finden Lösungen, die es vorher noch nicht gab.



... für alle Fälle: Fordern Sie uns doch einfach.



Es spricht heutzutage zwar jeder von Mitarbeiter-Motivation und davon, dass „man“ kundenorientiert ausgerichtet sei. Von hoher Flexibilität und Leistungsbereitschaft, und so weiter, und so weiter... Aber wissen Sie was? Wir tun tatsächlich alles, um Sie als Kunden zu gewinnen und zu behalten. Seien Sie sicher.


















INHALT

Referenzen

3

Produktlinien

PERFECT LINE	Aluminium Rahmenkoffer	 	25	9
PRIMO	Aluminium Zargenkoffer und Etuis	 	100	17
PROFESSIONAL	Aluminium Rahmenkoffer	 	10	23
ECONOMY	Aluminium Rahmenkoffer	 	300	35
LIBERO	Aluminium Etuis und Mappen	 	20	39
PLASTIC S	Kunststoffkoffer als Spritzguss			49
PLASTIC B	Kunststoffkoffer in Blasform	 	900	57
COLOUR	Die Kofferlinie exakt nach Ihren Vorstellungen	 	100	61

Ausstattung, Technik und Zubehör

65

Technik Bauformen, Erläuterung sämtlicher Piktogramme

66

Mobilität

68

Oberflächen / Farben

70

Innenausstattung

73

Legende



Produktlinie mit verfügbaren Standardgrößen



25

Individuallösungen sind ab 25 Stück in Breite, Tiefe und Höhe frei wählbar.



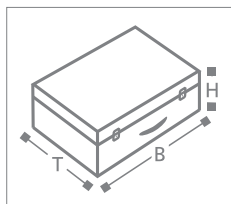
100

Individuallösungen sind ab 100 Stück in Breite und Tiefe frei wählbar.
Die Höhe ist im Systemraster frei wählbar.

PERFECT LINE

Aluminium Rahmenkoffer



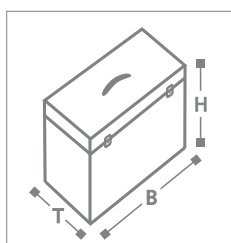


PERFECT LINE Koffer

- Eloxal-veredelte Aluminiumprofile im Runddesign
- Laminat Oberfläche Silbergrau Oslo Nr. 475 oder Schwarz Oslo Nr. 421
- Schnappschlösser verchromt, abschließbar
- Tragegriff Highline, Chrom
- Aufstellscharniere verchromt
- Kunststoffecken mit integrierten Stellfüßen
- Innenauskleidung mit abwaschbarer Kunststoffoberfläche

Mobilität und Innenausstattungen individuell ergänzbar (siehe ab Seite 65).

B/T/H (mm) Innenmaße	Artikel Nr. Silbergrau	Artikel Nr. Schwarz
345 x 255 x 70+47	130011.00	130011.01
400 x 300 x 70+47	130012.00	130012.01
440 x 320 x 78+47	130013.00	130013.01
500 x 400 x 110+50	130014.00	130014.01

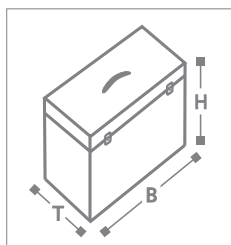


PERFECT LINE Box

- Eloxal-veredelte Aluminiumprofile im Runddesign
- Laminat Oberfläche Silbergrau Oslo Nr. 475 oder Schwarz Oslo Nr. 421
- Schnappschlösser verchromt, abschließbar
- Tragegriff Highline, Chrom
- Aufstellscharniere verchromt
- Kunststoffecken mit integrierten Stellfüßen
- Innenauskleidung mit abwaschbarer Kunststoffoberfläche

Mobilität und Innenausstattungen individuell ergänzbar (siehe ab Seite 65).

B/T/H (mm) Innenmaße	Artikel Nr. Silbergrau	Artikel Nr. Schwarz
325 x 140 x 170+50	130021.00	130021.01
390 x 200 x 200+60	130022.00	130022.01
450 x 200 x 260+60	130023.00	130023.01



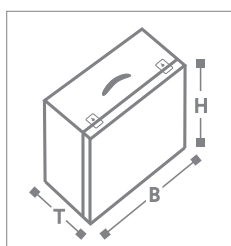
PERFECT LINE Office-Roller

- Eloxal-veredelte Aluminiumprofile
- Laminate Oberfläche Silbergrau Oslo Nr. 475
- Große Rollen mit 150 mm Durchmesser
- Ausziehgriff mit Schwenkmechanik
- Organisationstaschen im Deckel
- Facheinteilung für Hängeregister-Systeme
- Variable Facheinteilung
- Herausnehmbares Kunststofftableau für Schreibutensilien

Flexible Inneneinteilung zum Einsatz aller Mappen- und Ordnerarten mit Hängeregister-System. Unterteilung mittels variabler Trennwände z.B. für Notebooks.

Dank des außenliegenden Ausziehgriffs steht das volle Koffervolumen zur Verfügung. Der Deckel lässt sich auch bei ausgezogenem Griff problemlos öffnen und bedienen.

	B/T/H (mm) Innenmaße	Artikel Nr. Silbergrau
mit Rollen	405 x 220 x 300+47	130051.00



PERFECT LINE Laden-Roller

- Eloxal-veredelte Aluminiumprofile
- Laminate Oberfläche Silbergrau Oslo Nr. 475
- Ausstattung mit 150 mm großen Rollen und Ausziehgriff
- Bestückung mit 3 Laden à 40 mm Höhe und 4 Laden à 60 mm Höhe
- Laden einzeln herausnehmbar, leer
- Ladenmaße innen 370 x 220 mm

Individuelle Ausstattung der Laden mit Schaumstoff, Trennwandsystem, Kleinteilkästen und Tiefzieheinlagen.



	B/T/H (mm) Innenmaße	Artikel Nr. Silbergrau
mit Rollen	414 x 307 x 410	130061.00

Vielfältige, individuelle Lösungen für die Produktlinie Perfect Line durch die Wahl farbiger Oberflächen und Kunststoffecken oder Veredelung mittels Chrombeschichtungen.

Vielfalt auch durch individuelle Ausstattung und Mobilität sowie den Einsatz variantenreicher Rollensysteme.

Weitere Information dazu auf den Seiten 65 bis 84.



K Koffer, Laminatoberfläche Silbergrau Oslo Nr. 475, innen hellgrauer Hartschaumstoff LD 45, wasserstrahlgeschnitten.



K Koffer, Laminat Sonderfarbe, glatt, Schnappschluss Silber matt, Griff Highline matt, Aufkleber auf der Kofferoberfläche.



K Koffer mit Laminatoberfläche Schwarz Oslo Nr. 421, Deckelfläche mit 1-farbigem Siebdruck. Kunststoffecken und Verbinder in Schwarz, Automatikschlösser Silber matt, Griff Highline matt.



K Koffer, Aluminium glatt, eloxalveredelt, mit 1-farbigem Siebdruck, Zahlenschlösser Silbergrau und Griff Highline matt.



K Koffer, Laminatoberfläche Gelb Mandarin, Profile Schwarz eloxiert. Farbige Kunststoffecken, Halteösen für Gurtsystemträger. Innen mit Frontplatten und elektrischen Einbauten. Der Koffer wird als Bauchladen im Bereich Promotion eingesetzt.

U Uniport, Laminatoberfläche Schwarz Mandarin, Aluminiumprofile Schwarz eloxiert, Kunststoffecken und alle Beschlagteile in Schwarz. Im oberen Deckel eine Klappe und Klarsichttasche. Kofferunterteil mit Schaumstoffeinsatz gestanzt, dahinter ein Fach für Produktvorrat etc., Vorderklappe innen mit Klarsicht-Einsteckfach für Displays.





K Koffer und Box, Aluminium Welle, eloxal-veredelt, Ecken chromveredelt, Griff Highline Chrom, **B** Automatikschlösser, verchromt.



K Koffer, Laminatoberfläche Silbergrau Oslo Nr. 475, im Deckel 3-farbiger Siebdruck, Boden mit gestanzter Hartschaumeinlage aus LD 29 in Schwarz, darüber ein herausnehmbares Schaumtableau aus Hartschaumstoff LD 45 in Hellgrau.



K Koffer mit Laminat silbergrau, Oslo Nr. 475, Automatikschloß Silber matt, Griff Highline matt, Motiv- Aufkleber auf der Kofferoberfläche.



K Koffer mit Montageplatte im Deckel, Frontplatte im Koffer-Unterteil mit elektrischer Verkabelung der Komponenten. Außen Strom- und Kommunikationsanschluss-Buchsen.

PERFECT LINE Beschlagvarianten

Schlösser



Art.-Nr. 620241: Automatikschloss Chrom, mit Schlüssel



Art.-Nr. 620203: Automatikschloss Silber matt, mit Schlüssel



Art.-Nr. 620220: Schnappschloss Silber/Silber matt, mit Schlüssel

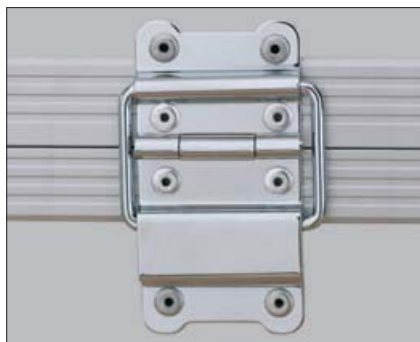


Art.-Nr. 620473: Schnappschloss Schwarz, mit Schlüssel

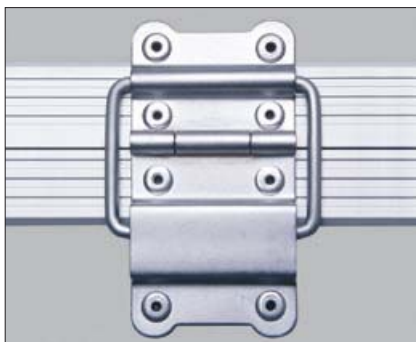


Art.-Nr. 620074: Zahlenschloss Silbergrau

Scharniere



Art.-Nr. 620244: Aufstellscharnier Chrom, 8-Loch, Öffnung 93°



Art.-Nr. 620208: Aufstellscharnier Silber matt, 8-Loch, Öffnung 93°



Art.-Nr. 620098: Aufstellscharnier Schwarz, 8-Loch, Öffnung 93°



Art.-Nr. 620262: Aushängescharnier Chrom, Öffnung 180°



Art.-Nr. 620152: Stiftscharnier Chrom, aushängbar, Öffnung 180°

Alle abgebildeten Beschläge stehen in der PERFECT LINE Produktlinie für Sonderanfertigungen zur Verfügung.

PERFECT LINE Beschlagvarianten

Griffe



Art.-Nr. 620017: Griff Highline, Silber matt

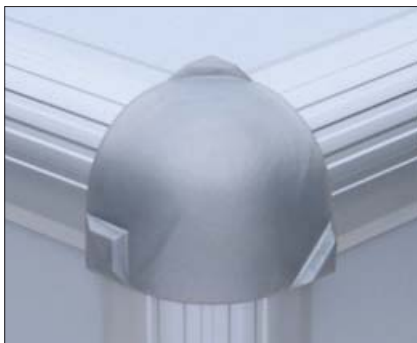


Art.-Nr. 620018: Griff Highline, Chrom



Art.-Nr. 620286: Griff Schwarz

Ecken



Art.-Nr. 620061: Ecke Silbergrau



Art.-Nr. 620067: Ecke Schwarz

Verbinder



Art.-Nr. 620059 / 60: Verbinder Silbergrau



Art.-Nr. 620065 / 66: Verbinder Schwarz

Alle abgebildeten Beschläge stehen in der PERFECT LINE Produktlinie für Sonderanfertigungen zur Verfügung.

PRIMO

Aluminium Zargenkoffer

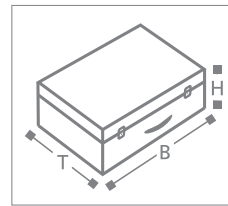




PRIMO Koffer Alu Glatt

- Eloxal-veredelte Aluminium-Zargenprofile
- Oberfläche Aluminiumblech glatt, eloxal-veredelt
- Metall Klappschlösser, verchromt, ohne Schlüssel
- Tragegriff ergonomisch geformt, Silber
- Metall-Aufstellscharniere, 93° Öffnung, Silber
- Innen leer

Mobilität und Innenausstattungen individuell ergänzbar (siehe ab Seite 65).



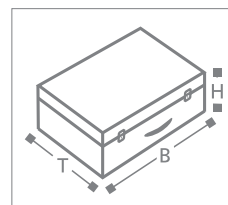
B/T/H (mm) Innenmaße	Artikel Nr.
345 x 255 x 53+33	270030.05
415 x 315 x 63+33	270031.05
460 x 340 x 83+33	270032.05



PRIMO Koffer ABS Hellgrau

- Eloxal-veredelte Aluminium-Zargenprofile
- Oberfläche ABS-Platte Silbergrau
- Metall Klappschlösser, verchromt, ohne Schlüssel
- Tragegriff ergonomisch geformt, Silber
- Metall-Aufstellscharniere, 93° Öffnung, Silber
- Innen leer

Mobilität und Innenausstattungen individuell ergänzbar (siehe ab Seite 65).



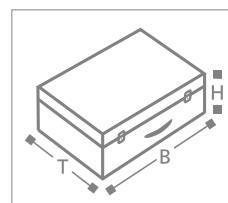
B/T/H (mm) Innenmaße	Artikel Nr.
345 x 255 x 53+33	270010.05
415 x 315 x 63+33	270011.05
460 x 340 x 83+33	270012.05



PRIMO Koffer ABS Schwarz

- Eloxal-veredelte Aluminium-Zargenprofile
- Oberfläche ABS-Platte Schwarz
- Metall Klappschlösser, verchromt, ohne Schlüssel
- Tragegriff ergonomisch geformt, Silber
- Metall-Aufstellscharniere, 93° Öffnung, Silber
- Innen leer

Mobilität und Innenausstattungen individuell ergänzbar (siehe ab Seite 65).

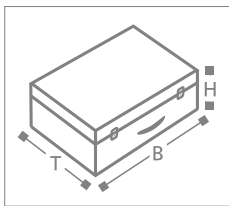


B/T/H (mm) Innenmaße	Artikel Nr.
345 x 255 x 53+33	270020.05
415 x 315 x 63+33	270021.05
460 x 340 x 83+33	270022.05

PRIMO Etui

- Eloxal-veredelte Aluminium-Zargenprofile
- Oberfläche ABS-Platte in Schwarz, Silbergrau oder Aluminiumblech silbern eloxiert
- Kunststoffklappverschlüsse
- Kunststoffscharniere
- Innen leer

Mobilität und Innenausstattungen individuell ergänzbar (siehe ab Seite 65).



B/T/H (mm) Innenmaße	Artikel Nr. ABS Hellgrau	Artikel Nr. ABS Schwarz	Artikel Nr. Aluminium
180 x 130 x 33+33	270050.00	270050.01	270050.02
230 x 160 x 33+33	270051.00	270051.01	270051.02
270 x 200 x 33+33	270052.00	270052.01	270052.02
345 x 255 x 33+33	270053.00	270053.01	270053.02



PRIMO Individuell

PRIMO, die preiswerteste Lösung für Promotion- und Präsentationskoffer sowie Etuis.

Hochwertig gestaltet und veredelt, werden diese ab 100 Stück individuell nach Kundenwunsch hergestellt. Standardgrößen mit Ihrer Corporate Identity sind kurzfristig realisierbar.

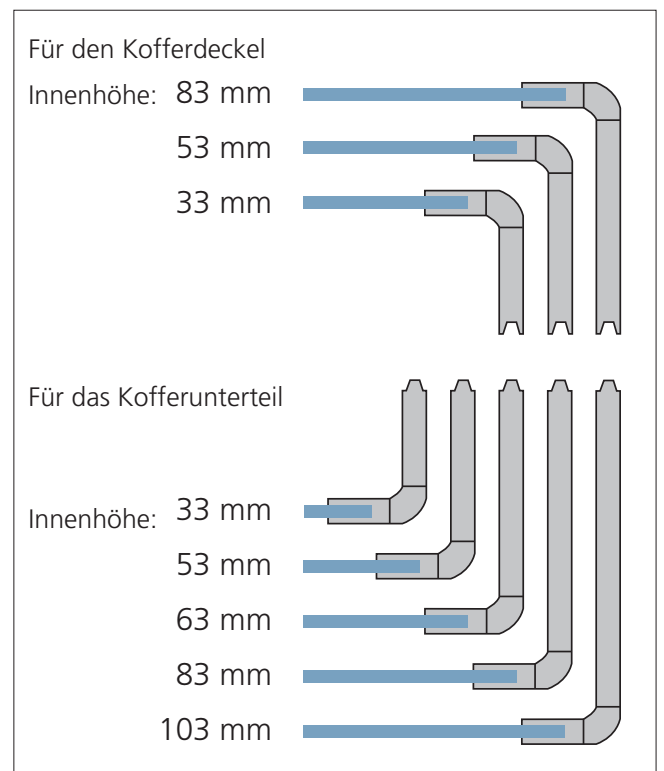
Für individuelle Koffergrößen werden Lösungen innerhalb von 2–4 Wochen angefertigt.

Preiswert und attraktiv.

Wenn knappe Budgets es erfordern und die Anwendung es zulässt, können formschöne Kunststoffverschlüsse eingesetzt werden.



Folgende Systemprofile stehen zur Verfügung:





Höhenraster

Das PRIMO-Koffersystem zeichnet sich durch die Verwendung von Aluminium-Seitenwandprofilen aus, die in unterschiedlichen Höhen zur Verfügung stehen. Diese bilden das Höhenraster, nach dem sich die Koffergrößen richten.

Das Flächenformat des Koffers ist individuell wählbar und wird nur durch technisch bedingte Grenzen beschränkt.



Verschluss

Neben den Standardverschlüssen aus Metall gibt es noch eine Variante aus Kunststoff, die mit einer silbergrauen Beschichtung veredelt ist.

Um den Koffer dezent mit Ihrer Unternehmens-CI zu versehen, ist hier die Bedruckung mit einem Logo möglich.



Corporate Identity

Ihren Vorstellungen entsprechend realisieren wir nahezu jede CI-Aufgabe: Vom Siebdruck auf der Kofferoberfläche bis hin zur Prägung und dem Aufbringen attraktiver Schilder und Aufkleber.

Beim Einsatz der Oberfläche „Aluminiumblech glatt“ integrieren wir nach Wunsch entsprechende Prägungen in die Oberfläche. Schon ab 100 Stück ist dies wirtschaftlich hoch interessant.

Eine weitere individuelle Gestaltung ist durch den farbigen Einsatz der Griffunterschale realisierbar, die es in den Standardfarben Rot und Blau gibt.

Gerade in Kombination mit der Logo-Farbe werden so interessante Effekte erzielt.



PRIMO Präsentationskoffer

Eine Speziallösung zur Präsentation einer neuen Kollektion. Hier soll der Betrachter gezielt in visuellen Teil-Schritten das Spektrum der gesamten Produkt-Range erfassen.

Die Vorgaben des Auftraggebers wurden mit bedruckten Klappen im Deckel und horizontalen Tableaus, auf kugelgelagerten Teleskopschienen befestigt, umgesetzt. Hartschaumstoffeinlagen - in Wasserstrahltechnik bearbeitet - nehmen die Produkte im Kofferunterteil auf. Die Produkte im Kofferdeckel finden Aufnahme auf einer mittels Frästechnik bearbeiteten Frontplatte.

Die Kofferoberfläche aus Laminat in Sonderfarbe rundet diese Produktpräsentation ab.



PRIMO Transportkoffer

Transportkoffer für eine Muttermilchpumpe mit der absoluten Prämisse von Hygiene und Haltbarkeit. Dies ist eine Lösung für den Fachhandel, der diese Geräte vermietet.

Die Einzelteile der Milchpumpe finden Aufnahme im Koffer durch zwei extrem haltbare und leicht zu reinigende Kunststoff-Tiefziehteile. Die Ausformungen wurden genau auf die einzelnen Produkte abgestimmt. Die Bedienungsanleitung wurde verlustsicher direkt mit aufgedruckt.



PRIMO Individuell



PRIMO Präsentationskoffer

Eine perfekte Anwendung für prägnantes, ins Auge fallendes Labeling.

Der Voll-Aluminiumkoffer unterstreicht die Wertigkeit des Inhaltes. Kofferoberfläche, Griff und die matt veredelten Schösser bilden eine absolut harmonische Präsentations- und Verpackungseinheit.

Die Realisation erfolgte mittels Siebdruck (links) bzw. mit einer flächig aufgebrachten Folie.

Sämtliches Labeling wird hierbei immer vor der Kofferproduktion auf die spätere Außenfläche aufgebracht.



PRIMO Kosmetikpräsentation

Farbdisplay, Produktpräsentation und PRIMO-Koffer bilden die perfekte Einheit zur Unterstützung des Außendienstes bei der Kosmetik-Produktpräsentation.

Aus einem hellgrauen Block des Hartschaumsstoffes LD 45 wurde eine dreidimensionale Tiefe gefräst. Sie lenkt den Fokus direkt auf die Kosmetika, die in einer weiteren gefrästen Form gehaltenen werden.

Der Voll-Aluminiumkoffer unterstützt diese Produktpräsentation in absoluter Wertigkeit.

PRIMO Beschlagvarianten



Art.-Nr. 620135: Klappschloss verchromt, mit Schließwerk/Schlüssel



Art.-Nr. 620004: Klappschloss verchromt, ohne Schließwerk/Schlüssel

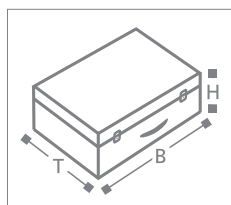


Art.-Nr. 620049: Klappschloss silber matt, ohne Schließwerk /Schlüssel

PROFESSIONAL

Aluminium Rahmenkoffer



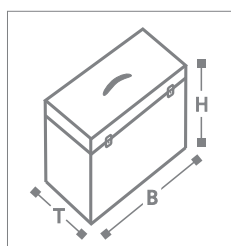


PROFESSIONAL Koffer

- Eloxal-veredelte Aluminiumprofile
- Laminat Oberfläche Silbergrau Oslo Nr. 475 oder Steingrau Mandarin Nr. 472
- Automatikschlösser verchromt
- Tragegriff mit Chromring
- Aufstellscharniere verchromt
- Kunststoffstellfüße
- Stahlecken verchromt
- Innenauskleidung mit abwaschbarer Kunststoffoberfläche

Mobilität und Innenausstattung individuell ergänzbar (siehe ab Seite 65).

B/T/H (mm) Innenmaße	Artikel Nr. Silbergrau	Artikel Nr. Steingrau
345 x 255 x 85+40	71110.10	71110.20
385 x 235 x 65+40	71120.10	71120.20
420 x 310 x 90+40	71125.10	71125.20
460 x 340 x 115+40	71130.10	71130.20
520 x 390 x 125+50	71150.10	71150.20
595 x 395 x 135+50	71160.10	71160.20
650 x 410 x 180+50	71170.10	71170.20

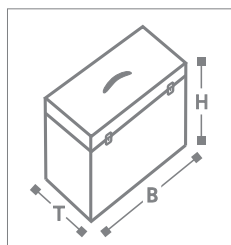


PROFESSIONAL Box

- Eloxal-veredelte Aluminiumprofile
- Laminat Oberfläche Silbergrau Oslo Nr. 475 oder Steingrau Mandarin Nr. 472
- Automatikschlösser verchromt
- Tragegriff mit Chromring
- Aufstellscharniere verchromt
- Kunststoffstellfüße
- Stahlecken verchromt
- Innenauskleidung mit abwaschbarer Kunststoffoberfläche

Mobilität und Innenausstattung individuell ergänzbar (siehe ab Seite 65).

B/T/H (mm) Innenmaße	Artikel Nr. Silbergrau	Artikel Nr. Steingrau
325 x 130 x 180+40	75110.08	75110.20
405 x 210 x 200+50	75120.08	75120.20
450 x 260 x 275+50	75130.08	75130.20
486 x 275 x 340+50	75140.08	75140.20



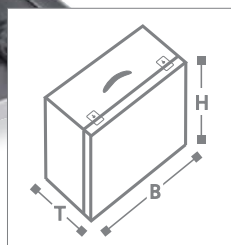
PROFESSIONAL Office-Roller

- Eloxal-veredelte Aluminiumprofile
- Laminat Oberfläche Silbergrau Oslo Nr. 475
- Große Rollen mit 150mm Durchmesser
- Ausziehgriff mit Schwenkmechanik
- Organisationstasche im Deckel
- Facheinteilung für Hängeregister-Systeme
- Variable Facheinteilung
- Herausnehmbares Kunststofftableau für Schreibutensilien

Flexible Inneneinteilung zum Einsatz aller Mappen- und Ordnerarten mit Hängeregister-System. Unterteilung mittels variabler Trennwände z.B. für Notebooks.

Dank des außenliegenden Ausziehgriffs steht das volle Koffervolumen zur Verfügung. Der Deckel lässt sich auch bei ausgezogenem Griff problemlos öffnen und bedienen.

	B/T/H (mm) Innenmaße	Artikel Nr. Silbergrau
mit Rollen	402 x 215 x 300+50	71200.10



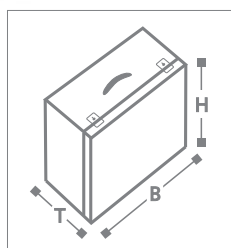
PROFESSIONAL Laden-Roller

- Eloxal-veredelte Aluminiumprofile
- Laminat Oberfläche Silbergrau Oslo Nr. 475
- 150 mm große Rollen und Ausziehgriff
- Bestückung mit 3 Laden à 40 mm Höhe und 4 Laden à 60 mm Höhe
- Laden einzeln herausnehmbar, innen ist der Boden mit 5 mm Schaumstoff gepolstert
- Ladenmaße innen 370 x 220 mm

Individuelle Ausstattung der Laden mit Schaumstoff, Trennwandsystem, Kleinteilkästen und Tiefzieheinlagen.



	B/T/H (mm) Innenmaße	Artikel Nr. Silbergrau
mit Rollen	410 x 290 x 400	71201.10



PROFESSIONAL Flex-Ladenroller

- Eloxal-veredelte Aluminiumprofile
 - Laminate Oberfläche Silbergrau Oslo Nr. 475
 - Rollen und Ausziehgriff
 - Individuelle Ladenbestückung wählbar und jederzeit änderbar. Maximalbestückung 15 HE
- Laden und Schaumstoffe sind nicht im Lieferumfang enthalten und müssen separat bestellt werden.**
- Laden einzeln herausnehmbar
 - Ladenmaße innen 378 x 250 mm

	B/T/H (mm) Innenmaße	Artikel Nr. Silbergrau
mit Rollen	410 x 290 x 400	71301.10

Individuelle Ausstattung der Laden mit Schaumstoff- und Tiefzieheinlagen.



Laden und Standard-Schaumstoffeinsätze für Flex-Ladenroller

Schaumstoffeinsätze

Artikel Nr.	Typ	Produkt-nester	Nestmaße B x L x T in mm	Schaum-höhe mm
645329	1 HE	30 (Schreibgeräte)		
645330	1 HE	12	80 x 66 x 18	20
645331	1 HE	4	80 x 66 x 18	20
		4	170 x 66 x 18	20
645332	2 HE	12	80 x 66 x 35	40
		4	170 x 66 x 35	40
645333	2 HE	4	80 x 66 x 35	40
		4	170 x 66 x 35	40
645334	3 HE	6	100 x 100 x 65	70
645335	3 HE	2	100 x 60 x 65	70
		4	100 x 100 x 65	70
		1	200 x 80 x 65	70

Laden

Artikel Nr.	Typ	Material Griff	Maße mm B x L	Höhe mm
645326	1 HE	Aluminium Griffknopf	378 x 250	21
645327	2 HE	Aluminium Griffknopf	378 x 250	48
645328	3 HE	Aluminium Griffknopf	378 x 250	72

In der PROFESSIONAL Produktlinie ist nahezu jede Lösung realisierbar.

Vielfalt wird auch erreicht durch individuelle Ausstattung und den Einsatz variantenreicher Rollensysteme.

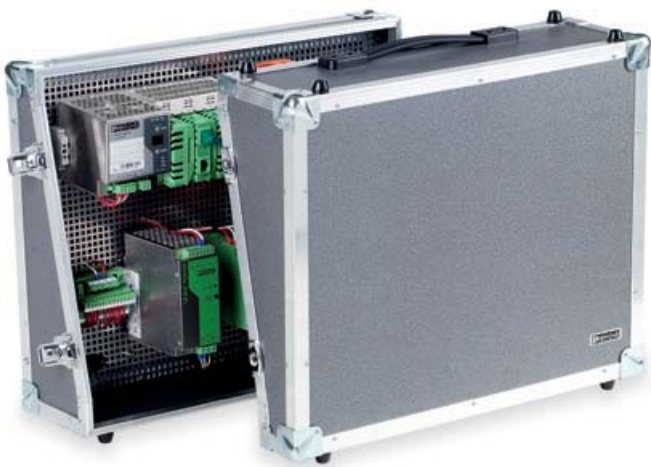
Weitere Information dazu auf den Seiten 65 bis 84.



K Koffer, Laminatoberfläche Anthrazit 551 (im Hintergrund: Silbergrau Oslo 475), im Deckel Noppenschaumstoff und im Boden ein gestanzter Weichschaumeinsatz.



U Uniport, Laminatoberfläche Schwarz Mandarin. Im oberen Deckel mit Dokumententasche und Haltesystem für Messfühler. Kofferhauptteil mit Metallboard, Schwarz pulverbeschichtet und Aufnahmen für messtechnische Geräte; darunter Metallschubfächer für Zubehör. Auf der Vorderklappe sind Werkzeug-Halteleisten für Messwerkzeuge montiert.



X X-Case, Laminatoberfläche Anthrazit 551. Koffer bestehend aus zwei identischen, in Pultform geschnittenen Halbschalen. Kofferhälften mit integrierter Montageplatte zum Aufmontieren von Versuchsschaltungen.



X X-Case, Laminatoberfläche Anthrazit 551. Im Deckel Attaché-Einlage für Dokumente und Werkzeuge, Boden mit einer Montageplatte innenliegend, Netzanschlussfeld in der Seitenwand und eine ergonomisch geeignete Frontplatte mit Geräteeinbauten.



 **PROFESSIONAL Shopper PROFI**

Die Einsatzfelder für ein Shoppersystem sind grenzenlos. Die Shoppersysteme werden mit höchster Präzision gefertigt. Allein so ist gewährleistet, dass alle Shoppererelemente untereinander perfekt zusammenpassen. Dies gilt selbst für Shoppererelemente die Jahre später nachgekauft werden.

Das Standardsystem besteht aus mehreren, individuell kombinierbaren Elementen. Die Standard-Innenausstattung kann sehr flexibel gehalten und ab 10 gleichen Elementen völlig individuell, z. B. mit Schaumstoff Frästeilen, ausgestattet werden.

Das Shoppersystem ist ideal für Vertriebsaktivitäten im Außendienst. Hier stehen im Lager, PKW oder Transporter diverse Mitteletagen - mit unterschiedlichen Materialien vorbestückt - bereit. Diese werden individuell entsprechend Einsatzfall zusammengestellt. Das bringt hohe Flexibilität und langfristigen Nutzen in der Anwendung. Die komfortablen, 150 mm großen Rollen machen das System PROFI äußerst mobil für nahezu jedes Gelände.



Der rückseitig montierte Ausziehgriff bietet durch seine Flexibilität und Stabilität die Basis für ein angenehmes Handling. Die angebauten Kufen gestatten ihnen damit auch Treppen zu überwinden, ohne das System tragen zu müssen. Durch die Befestigung am Basiselement (Unterteil) können beliebige Etagen gestapelt werden. Der Deckel bildet den Abschluss. Mit ihm lassen sich auch eine oder zwei Etagen ohne Unterteil transportieren.

Abb. mit individueller Modifikation



Deckel H = 20 mm



Mittelteil H = 70 mm



Mittelteil H = 100 mm



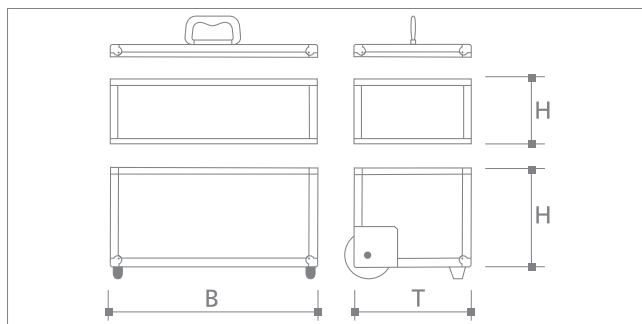
Mittelteil H = 150 mm



Unterteil H = 320 mm
mit Office - Ausstattung

PROFESSIONAL Shopper PROFI

Stellen Sie sich ihren Shopper PROFI individuell zusammen. Alle Teile sind beliebig kombinierbar. Ein Komplettsystem besteht in der Minimalausführung immer aus dem Unterteil, einem beliebigen Mittelteil und dem Deckel.



Modell	B/T/H (mm) Innenmaße	Artikel Nr.
Deckel	450 x 300 x 20	71401.00
Mittelteil H70	450 x 300 x 70	71404.00
Mittelteil H100	450 x 300 x 100	71403.00
Mittelteil H150	450 x 300 x 150	71402.00
Unterteil H320	450 x 300 x 320	71400.00
Ausstattung Office für Unterteil	450 x 300 x 320	71406.00

Alle Mittel- und Unterteile sind mit Schaumstoffpolsterung und jeweils 2 variabel einsetzbaren Trennwänden ausgestattet. Für das Unterteil ist alternativ eine Office-Ausstattung mit Hänge-Registraturablage und variablen Trennwänden wählbar.



Office - Ausstattung

Bei einer Abnahmemenge von 10 und mehr Shopper Systemen fertigen wir das Shoppersystem PROFI individuell, auch hinsichtlich der Größe, auf Ihre Vorstellungen hin an.



 **PROFESSIONAL Shopper BASIC**

Das Shoppersystem BASIC hat sehr kompakte Abmessungen und unterscheidet sich so vom Shopper-System PROFI. Die Entscheidung für das eine oder andere der Shoppersysteme ist alleine in der Anwendung begründet.

Das Standardsystem BASIC besteht aus mehreren, individuell kombinierbaren Elementen. Die Standard-Innenausstattung kann sehr flexibel gehalten und ab 10 gleichen Elementen auch individuell, z. B. mit Schaumstoff Frästeilen, ausgestattet werden.

Das Shoppersystem BASIC ist ideal für Vertriebsaktivitäten im Außendienst. Hier stehen im Lager, PKW oder Transporter diverse Mitteletagen - mit unterschiedlichen Materialien vorbestückt - bereit. Diese werden individuell entsprechend Einsatzfall zusammengestellt. Das bringt hohe Flexibilität und langfristigen Nutzen in der Anwendung.

Die komfortablen, 80 mm großen Rollen machen das System äußerst mobil für nahezu jedes Gelände.



Der rückseitig montierte Ausziehgriff bietet durch seine Flexibilität und Stabilität die Basis für ein angenehmes Handling. Die angebauten Kufen gestatten ihnen damit auch Treppen zu überwinden, ohne das System tragen zu müssen. Durch die Befestigung am Basiselement (Unterteil) können beliebige Etagen gestapelt werden. Der Deckel bildet den Abschluss. Mit ihm lassen sich auch eine oder zwei Etagen ohne Unterteil transportieren.



Deckel H = 20 mm



Mittelteil H = 70 mm



Mittelteil H = 100 mm



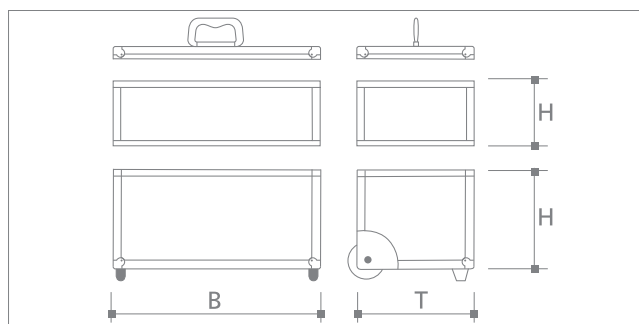
Mittelteil H = 150 mm



Unterteil H = 300 mm
mit Office - Ausstattung

PROFESSIONAL Shopper BASIC

Stellen Sie sich ihren Shopper BASIC individuell zusammen. Alle Teile sind beliebig kombinierbar. Ein Komplettsystem besteht in der Minimalausführung immer aus dem Unterteil, einem beliebigen Mittelteil und dem Deckel.



Modell	B/T/H (mm) Innenmaße	Artikel Nr.
Deckel	380 x 220 x 20	71450.00
Mittelteil H70	380 x 220 x 70	71451.00
Mittelteil H100	380 x 220 x 100	71452.00
Mittelteil H150	380 x 220 x 150	71453.00
Unterteil H150	380 x 220 x 150	71454.00
Unterteil H300	380 x 220 x 300	71455.00
Ausstattung Office für Unterteil H300	380 x 220 x 300	71456.00



Unterteil H = 150 mm

Das gepolsterte Unterteil H150 verfügt über 2 variabel einsetzbare Trennwände. Das gepolsterte Unterteil H300 bietet mit der alternativ wählbaren Office-Zusatz-ausstattung gestaltbaren Raum für Hänge-Registrierung und A4-Ordner.

PROFESSIONAL Beschlagvarianten

Schlösser



Art.-Nr. 620241: Automatikschloss Chrom, mit Schlüssel



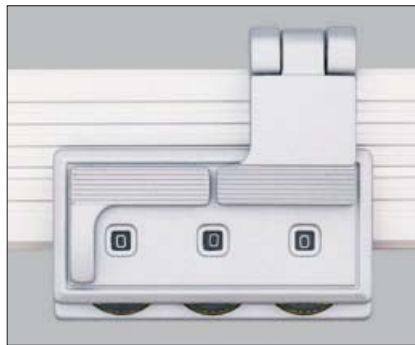
Art.-Nr. 620203: Automatikschloss Silber matt, mit Schlüssel



Art.-Nr. 620257: Automatikschloss Schwarz, mit Schlüssel

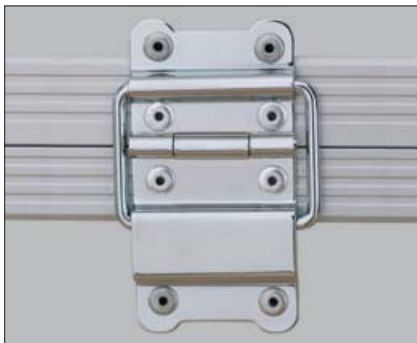


Art.-Nr. 620231: Automatikschloss Chrom, ohne Schließwerk

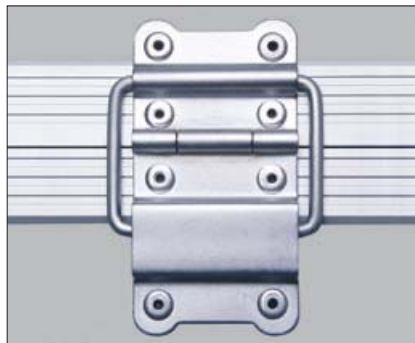


Art.-Nr. 620074: Zahlenschloss Silbergrau

Scharniere



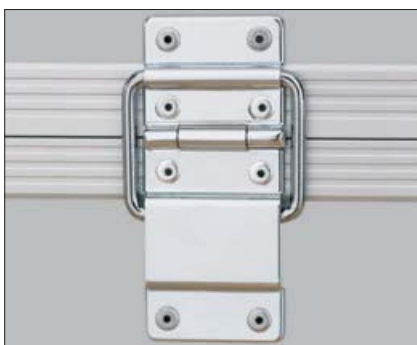
Art.-Nr. 620244: Aufstellscharnier Chrom, 8-Loch, Öffnung 93°



Art.-Nr. 620208: Aufstellscharnier Silber matt, 8-Loch, Öffnung 93°



Art.-Nr. 620098: Aufstellscharnier Schwarz, 8-Loch, Öffnung 93°



Art.-Nr. 620247: Aufstellscharnier Chrom, 8-Loch, verstärkt, Öffnung 93°



Art.-Nr. 620262: Aushängescharnier Chrom, Öffnung 180°



Art.-Nr. 620152: Stiftscharnier Chrom, aushängbar, Öffnung 180°

Alle abgebildeten Beschläge stehen in der PROFESSIONAL Produktlinie für Sonderanfertigungen zur Verfügung.

Griffe



Art.-Nr. 620017: Tragegriff Highline, glänzend



Art.-Nr. 620018: Tragegriff Highline, matt



Art.-Nr. 620298: Tragegriff rund, Grau



Art.-Nr. 620246: Tragegriff rund, Schwarz

ECONOMY

Aluminium Rahmenkoffer



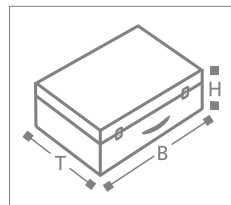
ECONOMY



ECONOMY Koffer

- Eloxal-veredelte Aluminiumprofile im Runddesign
- Aluminiumblech, Oberfläche Diamantstruktur
- Bügelschlösser verchromt, abschließbar
- Tragegriff, Hellgrau
- Aufstellscharniere
- Kunststoffstellfüße
- Kunststoffecken, Hellgrau
- Innenauskleidung mit schwarzem Futterstoff

Innenausstattungen individuell ergänzbar (siehe ab Seite 65).



B/T/H (mm) Innenmaße	Artikel Nr.
370 x 270 x 90+45	40310.04
420 x 300 x 90+45	40320.04
460 x 340 x 118+50	40400.04
500 x 400 x 100+50	40009.04
530 x 400 x 125+50	40330.04

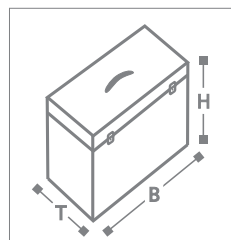
ECONOMY



ECONOMY Box

- Eloxal-veredelte Aluminiumprofile im Runddesign
- Aluminiumblech, Oberfläche Diamantstruktur
- Bügelschlösser verchromt, abschließbar
- Tragegriff, Hellgrau
- Aufstellscharniere
- Kunststoffstellfüße
- Kunststoffecken, Hellgrau
- Innenauskleidung mit schwarzem Futterstoff

Innenausstattungen individuell ergänzbar (siehe ab Seite 65).



B/T/H (mm) Innenmaße	Artikel Nr.
325 x 130 x 160+40	40501.04
400 x 140 x 195+40	40502.04

ECONOMY

 300

ECONOMY Office-Case

- Eloxal-veredelte Aluminiumprofile im Runddesign
- Aluminiumblech, Oberfläche Diamantstruktur
- Zahlenschlösser verchromt
- Tragegriff, Hellgrau
- Aufstellscharniere
- Kunststoffstellfüße, Hellgrau
- Innenauskleidung mit hellem Futterstoff
- Attaché-Einlage im Deckel

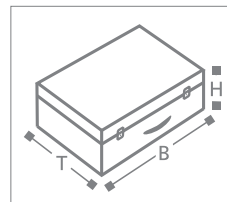


B/T/H (mm)
Innenmaße

Artikel Nr.

440 x 305 x 65+40

40403.04



ECONOMY

 300

ECONOMY Tec-Case

- Eloxal-veredelte Aluminiumprofile im Runddesign
- Aluminiumblech, Oberfläche Diamantstruktur
- Zahlenschlösser verchromt
- Bandscharniere
- Tragegriff
- Kunststoffstellfüße
- Innenauskleidung mit hellem Futterstoff
- Stift- und Visitenkartenhalter im Deckel
- 2 Einsteckfächer und 2 Druckknopftaschen im Unterteil
- Trolley-Anriegeladapter

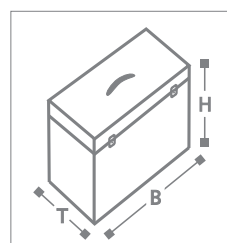


B/T/H (mm)
Innenmaße

Artikel Nr.

443 x 198 x 314

40204.04





Individuelle Anfertigung der ECONOMY-Koffer bei entsprechender Abnahmemenge sind für Promotion- und Marketingmaßnahmen durch äußerst günstiges Preis-/Leistungsverhältnis eine optimale Lösung. Durch Produktion in Asien ca. 3 Monate Lieferzeit.

Große Lösungsvielfalt ergibt sich allein durch die Auswahl der Bauformen und Innenausstattungen. Ab Lager verfügbare Koffer sind mit diversen Ausstattungen ergänzbar.



B Box, Aluminiumblech Diamantstruktur, einfarbiger Druck, Grau.



K Diverse Koffer mit Siebdruck und Innenausstattung.



K Koffer, Oberfläche Aluminiumblech Diamantstruktur. Innenausstattung heller Futterstoff. Deckel-Füllfläche transluzentes Plexiglas mit Logo-Hinterdruckung, schwarzer Rahmen. Deckelinnenausstattung mit Solarzelle.



Siebdruck direkt auf der Kofferoberfläche (nur während der Produktion realisierbar)

ECONOMY Beschlagvarianten



Kunststofftragegriff, Schwarz



Kunststofftragegriff, Hellgrau



Kunststoffecke, Hellgrau, stoßunempfindlich

LIBERO

Aluminium Etuis und Mappen



**Oberflächen Kennnummer.xx**

- 01 Aluminiumblech Welldesign
- 02 Aluminiumblech glatt
- 04 Silberfolie Bürststruktur*
- 08 Laminatoberfläche Silbergrau Oslo
- 09 Leichtbauplatte in Schwarz*

LIBERO Mappen und Etuis

- Rundprofilsystembauweise
- Eloxal-veredelte Aluminiumprofile
- Aluminiumblech glatt oder Welldesign, Laminatoberfläche Silbergrau Oslo, Silberfolie mit Bürststruktur oder Leichtbauplatte, Schwarz
- Klippverschluss, Schwarz
- Scharniere, Schwarz
- Kunststoffecken, Schwarz
- Innenauskleidung mit Folie

B/T/H (mm) Innenmaße	Artikel Nr. Höhe 25	Artikel Nr. Höhe 32	Artikel Nr. Höhe 40
A6 (145 x 240)	280001.xx	281001.xx	282001.xx
A5 (200 x 280)	280002.xx	281002.xx	282002.xx
A5+ (230 x 320)	280003.xx	281003.xx	282003.xx
A4 (255 x 355)	280004.xx	281004.xx	282004.xx
A4+ (290 x 395)	280005.xx	281005.xx	282005.xx
A3 (360 x 520)	280007.xx	281007.xx	282007.xx

* nicht in Höhe 32 lieferbar

**Oberflächen Kennnummer.xx**

- 01 Aluminiumblech Welldesign
- 02 Aluminiumblech glatt
- 04 Silberfolie Bürststruktur*
- 08 Laminatoberfläche Silbergrau Oslo
- 09 Leichtbauplatte in Schwarz*

LIBERO Mappen und Etuis

- Rundprofilsystembauweise
- Eloxal-veredelte Aluminiumprofile
- Aluminiumblech glatt oder Welldesign, Laminatoberfläche Silbergrau Oslo, Silberfolie mit Bürststruktur oder Leichtbauplatte, Schwarz
- Klippverschluss, Silbergrau
- Scharniere, Silbergrau
- Kunststoffecken, Silbergrau
- Innenauskleidung mit Folie

B/T/H (mm) Innenmaße	Artikel Nr. Höhe 25	Artikel Nr. Höhe 32	Artikel Nr. Höhe 40
A6 (145 x 240)	283001.xx	284001.xx	285001.xx
A5 (200 x 280)	283002.xx	284002.xx	285002.xx
A5+ (230 x 320)	283003.xx	284003.xx	285003.xx
A4 (255 x 355)	283004.xx	284004.xx	285004.xx
A4+ (290 x 395)	283005.xx	284005.xx	285005.xx
A3 (360 x 520)	283007.xx	284007.xx	285007.xx

* nicht in Höhe 32 lieferbar

Standardisierte Flexibilität

5 Oberflächen stehen standardmäßig zur Wahl:

- Leichtbauplatte (LBP), Schwarz
- Aluminium gewellt
- Silberfolie Bürststruktur
- Laminat Silbergrau Oslo Nr. 475
- Aluminium glatt



Individuelle Ecken

Libero-Mappen gibt es standardmäßig mit schwarzen oder silbergrauen Ecken. Ab 500 Stück sind silberveredelte Ecken lieferbar, individuelle Eckenausführungen in Pantonefarben ab 1000 Stück.

Vielseitige Verschlusslösungen

Wahlweise liefern wir Libero-Mappen mit

- Klippverschluss, Silbergrau
- Klippverschluss, Schwarz
- Bügelverschluss, verchromt
- Bügelverschluss, Schwarz



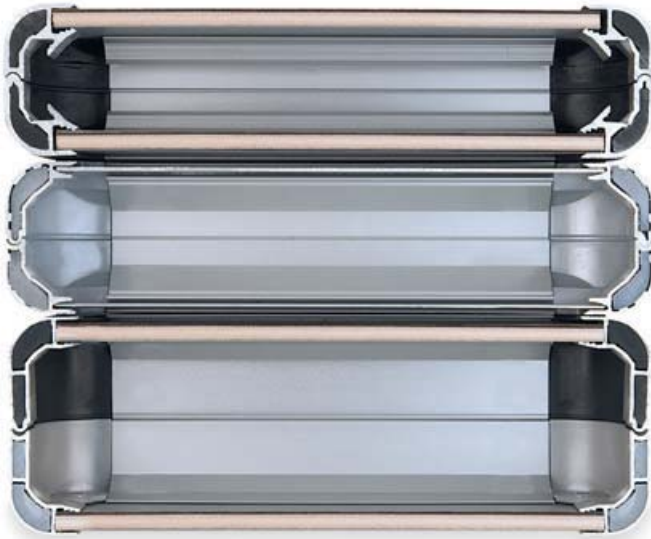
Individualität durch Lasergravur, Prägung oder Siebdruck

Individuelle Motivaufbringung ab 50 Mappen zu relativ geringen Stückkosten:

- Ein- und mehrfarbiger Siebdruck
- Lasergravur auf glattem Aluminiumblech
- Prägung als wertiges Labeling



Raum für Ihre Ideen



LIBERO 25

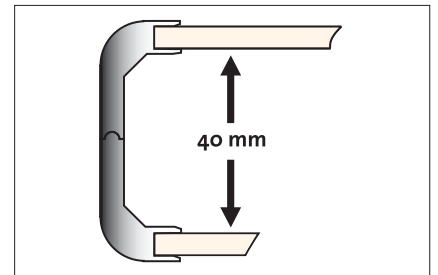
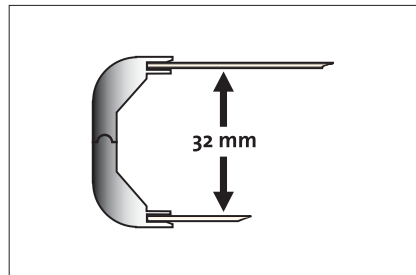
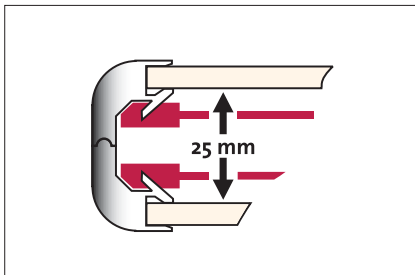
Füllhöhe 25 mm. Verschiebbare Gummibänder in der Fläche horizontal und vertikal einsetzbar.

LIBERO 32

Füllhöhe 32 mm. Gleiche Außenhöhe wie Libero 25 bei deutlich größerer Innenhöhe. Oberflächen wahlweise in Aluminium glatt und gewellt sowie verschiedene Lamine. Feste Montage von Gummibändern an beliebiger Position.

LIBERO 40

Füllhöhe 40 mm. Feste Montage von Gummibändern an beliebiger Position.



LIBERO Mappen-Beispiele Individuell



Conference I

- Format: A4 (255 x 355 mm)
- Höhe: 25/32/40 mm
- Verschluss: Klippverschluss
- Inhalt links: Gummibänder horizontal
- Inhalt rechts: Klemmbügel, Stifthalter aus Metall

LIBERO Mappen-Beispiele Individuell

 20

Case III

Format: Wunschformat
Höhe: 40 mm
Verschluss: Bügelverschluss
Inhalt links: Schaumstoff mit Produktnestern für 5 Uhren
Inhalt rechts: Schaumstoff mit Produktnestern für 3 Uhren, diverse Werkzeuge und Reinigungsmaterial



LIBERO Mappen-Beispiele Individuell

 20

Conference Exclusiv I

Format: A4 (255 x 355 mm)
Höhe: 40 mm
Verschluss: Klippverschluss
Inhalt links: Veloursausstattung in Braun mit Lederapplikationen, Dokumenteneinstecktasche, Visitenkarten- und Doppelstifthalter, Einstecktasche
Inhalt rechts: Veloursausstattung in Braun mit Einstecktasche für Schreibblock



Höhe	Oberfläche	Beschläge	Artikel Nr.
40 mm	Alu glatt	silbergrau	285008.02
40 mm	Alu welle	silbergrau	285008.01



Conference Exklusiv II

Format: A4 (255 x 355 mm)
 Höhe: 32 / 40 mm, Beschläge Silbergrau
 Verschluss: Klippverschluss
 Inhalt links: Veloursausstattung in Grau mit Lederapplikationen in Schwarz, Visitenkarten- und Doppelstifthalter
 Inhalt rechts: Veloursausstattung in Grau mit Lederapplikationen in Schwarz, Einstecklasche für Schreibblock

Höhe	Oberfläche	Beschläge	Artikel Nr.
32 mm	Alu glatt	silbergrau	284008.02
32 mm	Alu welle	silbergrau	284008.01
40 mm	Alu glatt	silbergrau	285008.05
40 mm	Alu welle	silbergrau	285008.04



Conference Exklusiv III

Format: A4 (255 x 355 mm)
 Höhe: 40 mm, Beschläge silbergrau
 Verschluss: Klippverschluss
 Inhalt links: Veloursausstattung in Braun mit Lederapplikationen, Dokumenteneinstecktasche, Visitenkarten- und Doppelstifthalter, Tasche
 Inhalt rechts: Veloursausstattung in Braun mit Ringmechanik für A4

Höhe	Oberfläche	Beschläge	Artikel Nr.
40 mm	Alu glatt	silbergrau	285008.09
40 mm	Alu welle	silbergrau	285008.08



Conference Exklusiv IV

Format: A4 (255 x 355 mm)
 Höhe: 40 mm, Beschläge Silbergrau
 Verschluss: Klippverschluss
 Inhalt links: Veloursausstattung in Grau mit Lederapplikationen in Schwarz, Dokumenteneinstecktasche, Visitenkarten- und Doppelstifthalter, Tasche
 Inhalt rechts: Veloursausstattung in Grau mit Lederapplikationen in Schwarz, Einstecklasche für Schreibblock

Höhe	Oberfläche	Beschläge	Artikel Nr.
40 mm	Alu glatt	silbergrau	285008.11
40 mm	Alu welle	silbergrau	285008.13

LIBERO Mappen-Beispiele Individuell

Promotion XI

- Format: A5+ (230 x 320 mm)
Höhe: 40 mm
Verschluss: Klippverschluss
Inhalt links: Schaumstoff Blau und Grau, konturgeschnitten und bedruckt
Inhalt rechts: Schaumstoff Blau und Grau, konturgeschnitten und bedruckt, Plexiglasdeckel, bedruckt



Promotion XII

- Format: A5+ (230 x 320 mm)
Höhe: 25 mm
Verschluss: Bügelverschluss
Inhalt links: Folie leer
Inhalt rechts: Tiefzieheinsatz ausgeformt für Brillen



LIBERO Mappen-Beispiele Individuell

Case I

- Format: A4 (255 x 355 mm)
Höhe: 40 mm
Verschluss: Klippverschluss
Inhalt links: Display mit Schutzfolie
Inhalt rechts: Schaumstoff Frästeil aus Hartschaumstoff schwarz



Case II

- Format: Wunschformat
Höhe: 25/32/40 mm
Verschluss: Bügelverschluss
Inhalt links: leer
Inhalt rechts: Tiefzieheinlage beflockt und bedruckt





FLIPad®

Flipad ist eine Profi-Verkaufsmappe bzw. Koffer. Sie ist Schreibmappe, Flipchart, Verkaufsmappe, Schutzhülle und Präsentationsständer für Tablet-PC wie das Apple iPad1, iPad2 und iPad3. Über die aktuellsten Tablet - Modelle informieren Sie sich unter www.flipad.de

Bezeichnung	Artikel Nr.
FLIPad® Silber/Silber, mit Schreibplatte	290467
FLIPad® Silber/Kohlefasernach., mit Schreibplatte	290468
FLIPad® Silber/Silber, ohne Schreibplatte	290465
FLIPad® Silber/Kohlefasernach., ohne Schreibplatte	290466
Griff	620212

Sehen Sie sich die Arbeitsweise im Film an:



Weitere Infos unter www.flipad.de



Flipchart I

Format: A4 quer / A3 quer
 Höhe: 40 mm
 Verschluss: Bügelverschluss
 Inhalt links: Aluminium-Aufstellplatte mit Ringmechanik für Lochung 80-80-80
 Inhalt rechts: leer

Format	Oberfläche	Artikel Nr.
A4 Quer	Alu glatt	285100.02
A4 Quer	Alu Welldesign	285100.01
A3 Quer	Alu glatt	285101.02
A3 Quer	Alu Welldesign	285101.01

LIBERO Aluminium Protection Case „alu2GO“

alu2GO

Im zeitlos klassischen Design aus edlem Aluminium:
Das neue PROTECTION-Case alu2GO.

Ihr Notebook wie z.B. das MacBook oder ihr Tablet-PC wie z.B. das iPad wird in der alu2GO-Mappe ringsum von hochwertigem Hartschaumstoff geschützt. So übersteht ihr Gerät mühelos auch einen Sturz vom Schreibtisch oder aus ihren Händen, bleibt unversehrt, ohne Kratzer oder zerborstene Scheibe.

Die alu2GO-Mappe ist die standesgemäße Schutzhülle aus Aluminium für ihre Geräte.



- Format: diverse
- Höhe: 32 mm
- Verschluss: Klippverschluss
- Inhalt links: Schaumstoff Systempolster in Grau
- Inhalt rechts: Schaumstoff Systempolster in Grau
- Besonderheit: Eine persönliche Namensgravur gehört zum Lieferumfang der alu2GO Mappen



alu2GO für	Abmessungen (mm)	Artikel Nr.
iPad2 / iPad3	272 x 216 x 32	290519
MacBook Air 11"	340 x 232 x 32	290520
MacBook Air 13"	365 x 267 x 32	290521
MacBook Pro 13"	365 x 267 x 32	290522
MacBook Pro 15"	404 x 290 x 32	290523

Ihr Gerät ist nicht dabei ?
Informieren Sie sich über die top aktuelle Verfügbarkeit auf der Webseite: www.alu2GO.de



PLASTIC S

Kunststoffkoffer als Spritzguss





Licase Schwarz / Blau / Grau

- Spritzguss-Koffer aus schlagfestem Polypropylen
- Typ 2.10 und 2.8 sind aus ABS gefertigt
- Kofferhalbschalen identisch
- Klappverschlüsse
- Tragegriff integriert
- Scharniere angeformt
- Stellfüße integriert
- Oberfläche fein strukturiert, jedoch Typ 2.12, 2.9 und 2.5 glatt

Innenausstattungen individuell ergänzbar (siehe ab Seite 73).



Farbkombination der Standardkoffer

Typ	B/T/H (mm) Innenmaße	Koffer: Schwarz Verschluss: Rot	Koffer: Grau Verschluss: Blau	Koffer: Blau Verschluss: Rot	Stück VPE*
Licase 2.12	120 x 80 x 24	420312.00	420312.01	420312.02	25
Licase 2.9	153 x 107 x 30	420309.00	420309.01	420309.02	25
Licase 2.5	170 x 130 x 37	420300.00	420300.01	420300.02	33
Licase 2.1	240 x 170 x 42	420301.00	420301.01	420301.02	10
Licase 2.4	270 x 185 x 76	420302.00	420302.01	420302.02	13
Licase 2.2	270 x 185 x 93	420303.00	420303.01	420303.02	10
Licase 2.6	335 x 240 x 71	420304.00	420304.01	420304.02	10
Licase 2.0	340 x 250 x 53	420305.00	420305.01	420305.02	13
Licase 2.7	365 x 245 x 105	420306.00	420306.01	420306.02	5
Licase 2.11	375 x 265 x 80	420311.00	420311.01	420311.02	8
Licase 2.3	410 x 272 x 113	420307.00	420307.01	420307.02	5
Licase 2.10	422 x 299 x 123	420310.00	420310.01	420310.02	5
Licase 2.8	445 x 328 x 144	420308.00	420308.01	420308.02	5

* Hinweis: Kunststoffkoffer werden ausschließlich in geschlossenen Verpackungseinheiten geliefert.



Licase Transluzent

- Spritzguss-Koffer aus schlagfestem Polypropylen
- Kofferhalbschalen identisch, Farbe: Transluzent
- Klappverschlüsse in Farbe: Blau

Innenausstattungen individuell ergänzbar (siehe ab Seite 73).

Typ	B/T/H (mm) Innenmaße	Koffer: Transparent Verschluss: Blau	Stück VPE*
Licase 2.12	120 x 80 x 24	420312.16	25
Licase 2.9	153 x 107 x 30	420309.16	25
Licase 2.5	170 x 130 x 37	420300.16	33
Licase 2.1	240 x 170 x 42	420301.16	10
Licase 2.4	270 x 185 x 76	420302.16	13
Licase 2.2	270 x 185 x 93	420303.16	10
Licase 2.6	335 x 240 x 71	420304.16	10
Licase 2.0	340 x 250 x 53	420305.16	13
Licase 2.7	365 x 245 x 105	420306.16	5
Licase 2.11	375 x 265 x 80	420311.16	8

Licase Blau-Transluzent

- Spritzguss-Koffer aus schlagfestem Polypropylen
- Kofferhalbschalen identisch, Farbe: Blau und Transluzent
- Klappverschlüsse in Farbe: Blau

Innenausstattungen individuell ergänzbar (siehe ab Seite 73).



Typ	B/T/H (mm) Innenmaße	Koffer: Blau/Transluzent Verschluss: Blau	Stück VPE*
Licase 2.12	120 x 80 x 24	420312.15	25
Licase 2.9	153 x 107 x 30	420309.15	25
Licase 2.5	170 x 130 x 37	420300.15	33
Licase 2.1	240 x 170 x 42	420301.15	10
Licase 2.4	270 x 185 x 76	420302.15	13
Licase 2.2	270 x 185 x 93	420303.15	10
Licase 2.6	335 x 240 x 71	420304.15	10
Licase 2.0	340 x 250 x 53	420305.15	13
Licase 2.7	365 x 245 x 105	420306.15	5
Licase 2.11	375 x 265 x 80	420311.15	8

* Hinweis: Kunststoffkoffer werden ausschließlich in geschlossenen Verpackungseinheiten geliefert.

Licase Weiss

- Spritzguss-Koffer aus schlagfestem Polypropylen
- Kofferhalbschalen identisch, Farbe: Weiss
- Klappverschlüsse in Farbe: Grau
- ohne Mehrpreis sind Verschlüsse gem. Verschlussfarben-Spektrum Seite 62 erhältlich

Innenausstattungen individuell ergänzbar (siehe ab Seite 73).



Typ	B/T/H (mm) Innenmaße	Koffer: Weiss Verschluss: Grau	Stück VPE*
Licase 2.12	120 x 80 x 24	420312.13	25
Licase 2.9	153 x 107 x 30	420309.13	25
Licase 2.5	170 x 130 x 37	420300.13	33
Licase 2.1	240 x 170 x 42	420301.13	10
Licase 2.4	270 x 185 x 76	420302.13	13
Licase 2.2	270 x 185 x 93	420303.13	10
Licase 2.6	335 x 240 x 71	420304.13	10
Licase 2.0	340 x 250 x 53	420305.13	13
Licase 2.7	365 x 245 x 105	420306.13	5
Licase 2.11	375 x 265 x 80	420311.13	8





Licase Transparent

- Spritzguss-Koffer aus hochfestem ABS-Kunststoff
- Kofferhalbschalen identisch, Farbe: Klar, Transparent
- Klappverschlüsse in Farbe: Schwarz
- ohne Mehrpreis sind Verschlüsse gem. Verschlussfarben-Spektrum Seite 52 erhältlich

Innenausstattungen individuell ergänzbar (siehe ab Seite 73).

Typ	B/T/H (mm) Innenmaße	Koffer: Transparent Verschluss: Schwarz	Stück VPE*
Licase 2.12	120 x 80 x 24	420312.17	25
Licase 2.9	153 x 107 x 30	420309.17	25
Licase 2.5	170 x 130 x 37	420300.17	33
Licase 2.4	270 x 185 x 76	420302.17	13
Licase 2.2	270 x 185 x 93	420303.17	10
Licase 2.7	365 x 245 x 105	420306.17	5

* Hinweis: Kunststoffkoffer werden ausschließlich in geschlossenen Verpackungseinheiten geliefert.

PLASTIC S Licase



Optionales Zubehör

Der echte „Hingucker“: Kombinieren Sie Ihren Koffer mit der zu Ihrem Logo passenden Farbe des Verschlusses.

Bis 500 Koffern liefern wir für geringen Mehrpreis eine vom Standard abweichende Verschlussfarbe aus dem unten stehendem Farbspektrum für alle Licase Koffer.

Für Licase Weiss und Licase Transparent ist dies ohne Mehrpreis möglich.

Verschlussfarben-Spektrum

Farbe:	2	4	5	6	8	9	10	17	19	21	22	23
	Weiß	Gelb	Orange	Rot	Blau	Grau	Schwarz	Mintgrün	Lila	Grasgrün	Moosgrün	Bordeauxrot



Noppenschaumstoff - Ausstattung
Auf Wunsch für alle Koffer lieferbar



Trenn- bzw. Deckelplatte
Für viele Größen lieferbar.



Facheinteilungen
Verschiedene Aufteilungen verfügbar.

Picase XL

- Starke und robuste Polypropylen Konstruktion
- Integrierter Tragegriff
- Klappverschlüsse, schwarz
- Angeformte, stabile Scharniere
- Integrierte Stellfüße
- Oberfläche mit Feinstruktur
- Typ 48.. und Typ 57.. sind mit einer Wabenstruktur ringsum verstärkt

Innenausstattungen individuell ergänzbar (siehe ab Seite 73).



Typ	B/T/H (mm)	Kofferfarbe: Schwarz RAL 90005	Kofferfarbe: Anthrazit RAL 7024	Kofferfarbe: Navy-Blau RAL5002	Kofferfarbe: Gelb RAL 1021	Kofferfarbe: Blau RAL 5005	Kofferfarbe: Grün RAL 6029	Kofferfarbe: Rot RAL 3020
XL 27070	270 x 201 x 35 + 35	420700.00	420700.12	420700.03	420700.06	420700.01	420700.05	420700.14
XL 40100	400 x 320 x 50 + 50	420710.00	420710.12	420710.03	420710.06	420710.01	420710.05	420710.14
XL 40125	400 x 320 x 75 + 50	420711.00	420711.12	420711.03	420711.06	420711.01	420711.05	420711.14
XL 40150	400 x 320 x 75 + 75	420712.00	420712.12	420712.03	420712.06	420712.01	420712.05	420712.14
XL 40151	400 x 320 x 100 + 50	420713.00	420713.12	420713.03	420713.06	420713.01	420713.05	420713.14
XL 40175	400 x 320 x 100 + 75	420714.00	420714.12	420714.03	420714.06	420714.01	420714.05	420714.14
XL 40200	400 x 320 x 100 + 100	420715.00	420715.12	420715.03	420715.06	420715.01	420715.05	420715.14
XL 48150	480 x 376 x 75 + 75	420720.00	420720.12	420720.03				
XL 48175	480 x 376 x 100 + 75	420721.00	420721.12	420721.03				
XL 48200	480 x 376 x 100 + 100	420722.00	420722.12	420722.03				
XL 48225	480 x 376 x 150 + 75	420723.00	420723.12	420723.03				
XL 48250	480 x 376 x 150 + 100	420724.00	420724.12	420724.03				
XL 48300	480 x 376 x 150 + 150	420725.00	420725.12	420725.03				
XL 57150	570 x 445 x 75 + 75	420730.00	420730.12	420730.03				
XL 57175	570 x 445 x 100 + 75	420731.00	420731.12	420731.03				
XL 57200	570 x 445 x 100 + 100	420732.00	420732.12	420732.03				
XL 57225	570 x 445 x 150 + 75	420733.00	420733.12	420733.03				
XL 57250	570 x 445 x 150 + 100	420734.00	420734.12	420734.03				
XL 57300	570 x 445 x 150 + 100	420735.00	420735.12	420735.03				

Alle Koffertypen 27... und 40... sind auf Wunsch ab 25 Stück auch in den Farben Weiß und Translucent lieferbar.

Farbenvielfalt

Die Kofferfarbe ist standardmäßig Schwarz. Bei Abnahme ab 50 Stück sind ohne Aufpreis 6 weitere Farben erhältlich. Individuelle Lösungen sind so realisierbar. Ergänzend bieten wir für diese stabilen Koffer individuelle Schaumstoffeinlagen.



Die Wabenstruktur macht den **Picase XL** Koffer extrem robust und verwindungsstabil (ausgenommen XL 27070).



Mobilität

Für den angenehmen Transport der großen Koffer bieten wir einen speziellen Trolley mit einer Adapterplatte für den sicheren Stand.



Picase N

- Schlagfeste Polypropylen Konstruktion
- Identische Kofferhalbschalen
- Klappverschlüsse wählbar gemäß Standardfarben
- Tragegriff integriert
- Scharniere mit Stahlkern
- Deckelaufsteller 90°, abnehmbar
- Integrierte Stellfüße
- Oberfläche fein strukturiert

Innenausstattungen individuell ergänzbar.

Neue Farben

Alle Typen der Reihe „Picase N“ sind auch in den Farben: Transluzent (.08), Verkehrsrot (.14) und anthrazit (.12) lieferbar.



Deckelaufsteller



Typ	B/T/H (mm) Innenmaße	Artikel Nr. Schwarz	Artikel Nr. Blau	Artikel Nr. Grau	Artikel Nr. Navy-Blau	Artikel Nr. Rot	Artikel Nr. Grün	Artikel Nr. Gelb	Artikel Nr. Weiß	Stück VPE**
Swing	165 x 120 x 30	420217.00	420217.01	420217.02	420217.03	420217.04	420217.05	420217.06	420217.07	115
Drive	195 x 130 x 40	420216.00	420216.01	420216.02	420216.03	420216.04	420216.05	420216.06	420216.07	70
Dart	230 x 165 x 50	420215.00	420215.01	420215.02	420215.03	420215.04	420215.05	420215.06	420215.07	40
Jump	265 x 180 x 60	420214.00	420214.01	420214.02	420214.03	420214.04	420214.05	420214.06	420214.07	32
Pace	320 x 230 x 70	420213.00	420213.01	420213.02	420213.03	420213.04	420213.05	420213.06	420213.07	12
Sprint	380 x 275 x 80	420212.00	420212.01	420212.02	420212.03	420212.04	420212.05	420212.06	420212.07	10
Pounce	450 x 300 x 100	420211.00	420211.01	420211.02	420211.03	420211.04	420211.05	420211.06	420211.07	10
Glide	530 x 340 x 120	420210.00	420210.01	420210.02	420210.03	420210.04	420210.05	420210.06	420210.07	4

** Hinweis: Kunststoffkoffer werden ausschließlich in geschlossenen Verpackungseinheiten geliefert.

Schaumstoff-Innenausstattung

Erst die individuelle Innenausstattung – hier eine Schaumstoff-Fräseinlage – schützt die Produkte und präsentiert sie wirkungsvoll. Wir fertigen solche Schaumstoff-Komponenten und bestücken auf Wunsch die Koffer mit den fertigen Einsätzen.



Siebdruck auf Picase N





Bilderdruck für Picase Modelle

Bilderdruck auf den Koffern ist mittels Inmould-Labeling-Verfahrens möglich. Das Druckmotiv wird dabei direkt in den Prozess der Kofferproduktion mit eingebracht und verschmilzt bei diesem Verfahren mit dem Koffer. Die Haltbarkeit dieses Branding ist höher als alle Siebdruckverfahren.



Der Motivgestaltung sind kaum Grenzen gesetzt. Der Wiedererkennungswert ihrer Produkte steigt enorm. Diese Druckvariante ist ab 100 Koffern realisierbar.



Siebdruck für Licase und Picase Modelle

Die Flächen der Plastic S als Werbeflächen für das eigene Unternehmen nutzen:
Darstellung des Unternehmens-CI mittels Siebdruck-Direktbedruckung oder Aufklebern bzw. Etiketten.



PLASTIC S Innenausstattungen



K Weichschaumstoffeinlage mit Formschnitt und Noppenschaumstoff im Deckel



K Schaumstoffeinsatz gestanzt, Noppenschaumstoff im Deckel



K Tiefzieheinsatz aus schwarzem Kunststoff im Boden und Unterteil



K Schaumstoffeinsatz geätzt, Produktneester mit unterschiedlichen Höhen. Als Gegenlager ist im Deckel ein Noppenschaumstoff eingeklebt.



K Schaumstoffeinsatz wasserstrahlgeschnitten, Produktneester teilweise mit unterschiedlichen Höhen. Ober- und Unterteil werden durch eine lose einzulegende Halteplatte gegen Herausfallen der Teile geschützt.



K Unterteilungen mittels Tiefzieheinlage als Standard für Licase Modelle

PLASTIC B

Kunststoffkoffer in Blasform





PLASTIC B Arcas

- Doppelwandig geblasene Halbschalen
- Farbe Schwarz
- Stabile Steckscharniere mit Kern
- Klappverschlüsse mit Gelenk, Schwarz
- Tragegriff integriert
- Stellfüße integriert
- Oberfläche strukturiert
- Innen leer

Innenausstattungen individuell ergänzbar (siehe ab Seite 73).

Typ	B/T/H (mm) Innenmaße	Artikel Nr. Schwarz	Stück VPE*
310	473 x 350 x 100	410021	6
315	525 x 370 x 150	410020	4
421	650 x 415 x 210	410022	2

* Hinweis: Kunststoffkoffer werden ausschließlich in geschlossenen Verpackungseinheiten geliefert.



PLASTIC B Individuell

Sonderkoffer

Arcas Typ 315 und 421 in Sonderfarbe Rot, durch das Rillendesign sind die Koffer stapelbar.

Klippverschlüsse

Klippverschlüsse mit robustem Gelenkscharnier sind ab 50 Koffer gemäß Standardfarbpalette lieferbar.



Klippverschluss offen



Klippverschluss Türkis



Klippverschluss Rot



Klippverschluss Blau



Klippverschluss Gelb



Klippverschluss Grau



K Arcas Typ 310
Koffer mit gestanzter Hartschaumeinlage im Unterteil, PU-Weichschaumeinlage im Deckel



K Arcas Typ 315
Koffer in Sonderfarbe ROT, gefräste Hartschaumeinlage in Boden und Deckel



K Arcas Typ 315
Koffer mit wasserstrahlgeschnittener Hartschaumeinlage im Unterteil, PU-Noppenschaumeinlage im Deckel



K Arcas Typ 310
Standardkoffer mit individueller Innenausformung. Schnelle Amortisation des speziell angefertigten Innenwerkzeugs bereits ab 1000 Stück.



K Arcas Sonderkoffer
Individuelles Außen- und Innendesign in Blau. Schnelle Amortisation der speziell angefertigten 2 Werkzeuge bereits ab 1000 Stück bzw. absehbarer Wiederholungsaufgabe.

COLOUR

Die Kofferlinie exakt nach Ihren Vorstellungen





COLOUR Die individuelle Serie

Ihre Idee – wir setzen sie um.
 Konkret heißt dies:
 Wir bieten uns Ihnen als Entwickler Ihrer Koffer-Präsentationsmöglichkeiten an.
 Sei es, dass wir für Sie eine komplett neue Kofferlinie entwickeln. Sei es, dass wir neue Griffe und Schließelemente kreieren, oder Individualoberflächen nach RAL-Farbangaben anbieten.
 Auch Koffermaße sind Dank CNC-Steuerung unserer modernen Blechbearbeitungszentren individuell abzustimmen.

Wir sind in der Lage - bei entsprechenden Abnahmemengen - in einem beachtenswerten Preis-Leistungs-Verhältnis den komplett individuellen Koffer zu liefern.

Kommen Sie mit Ihrer Idee, möglichst schon im Entwicklungsstadium, zu uns. Nutzen Sie unser Know-How für eine kosteneffiziente Individual- oder Komponenten-Fertigung.

Wir stellen Ihnen auf diesen Seiten Beispiele aus unserer Colour-Serie vor, die von der Oberfläche, über die Verschlüsse und die Griffe bis hin zur Bestückung völlige Individualität bieten.

Formate der abgebildeten Kofferlinie

- Unterteil = Höhe 75 mm
- Deckel = Höhe 25 mm
- Breite = Individuell wählbar von 200 bis 500 mm
- Tiefe = Individuell wählbar von 200 bis 500 mm



Individuelle Grifffarbe

Standardmäßig erhalten Sie einen silber lackierten Griff mit farblich abgesetzter Handauflage.
 Ab 500 Stück ist für den Griff eine individuelle RAL Farbe wählbar.



Farben

Diese spezielle Kofferlinie wird grundsätzlich in der Wunschfarbe angeboten. Die sehr robuste Oberfläche wird durch eine individuelle Pulverbeschichtung hergestellt. Der Koffer ist also komplett in der Wunschfarbe beschichtet und bietet somit optimale Integration in eine Werbe- oder Promotionkampagne.



Der besondere Verschluss

Außergewöhnlich und einmalig ist die Verschlusslösung mittels Druckknopf, der ebenfalls farblich angepasst werden kann.



Der Gipfel der Individualität

ist erreicht wenn kundeneigene Produkte in die Kofferlösung integriert werden, wie hier am Beispiel des Griffes zu sehen ist.



Innenausstattung nach Maß

Sie erhalten natürlich eine Komplettlösung mit Innenausstattung, die auf Wunsch in höchster Vollendung in Schaumstoff gefräst und gelasert wird.

Sicherheit rundum

Die seit 25 Jahren gesammelte Erfahrung bei der Creation von Kundenlösungen gepaart mit der Erfahrung des Kofferspezialisten gewährleistet ihnen ein lösungsorientiertes Produkt für ihren Einsatzzweck.



AUSSTATTUNG

Bauformen, Technik und Zubehör



Bauformbeispiele



S Shopper



R Rack



X X-Case



K Koffer



B Box



U Uniport

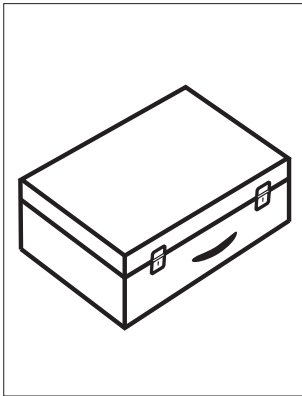


H Haube

Bauformenbeispiele

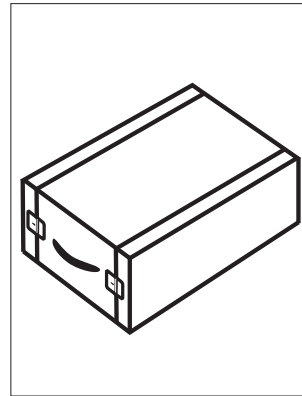
Technische Zeichnungen oder schematische Darstellungen sind das Eine. In Verbindung mit der Realität erklärt sich Technik manchmal einfacher. Wir haben deshalb zum besseren Verständnis der nebenstehenden Bauformen diesen einige reale Beispiele gegenübergestellt.

Bauformen



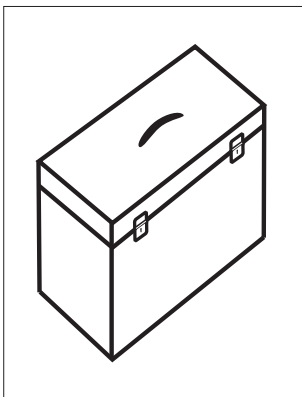
K Koffer

Der Koffer ist universell einsetzbar, hat kurze Produktionszeiten. Individuallösungen sind kurzfristig realisierbar.



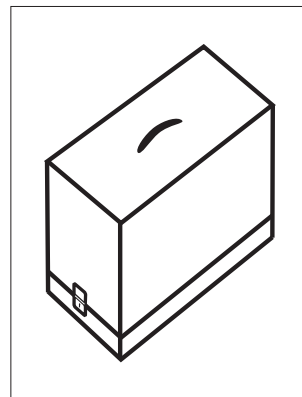
R Rack

Das Rack ist die professionelle Lösung für den Transport von Mess- und Prüfgeräten – entweder ringsum mit Schaumstoff gepolstert oder mit Integration in der Frontplatte.



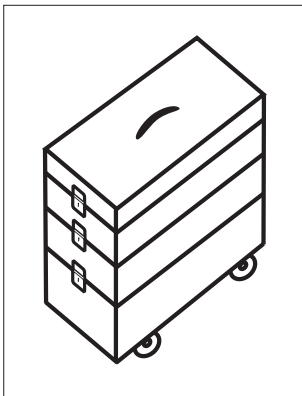
B Box

Die Box ist ideal für den Transport höherer, aufrecht zu transportierender Produkte bei geringer Stellfläche und hohem Bedienkomfort.



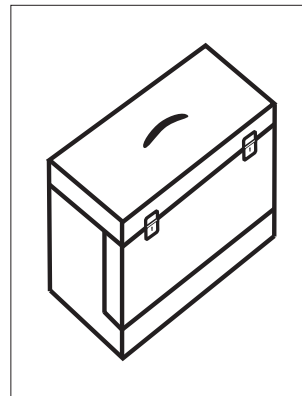
H Haube

Die Haube ist ideal für die Präsentation funktions-tüchtiger, rundum zu besichtigender Systeme oder schwerer Geräte.



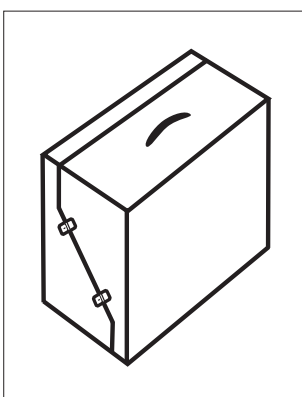
S Shopper

Der Shopper ist der optimale, flexibel einrichtbare Koffer für Präsentationszwecke mit Schaumstoffeinlagen, für die individuelle Bestückung mit Geräten und Messequipment.



U Uniport

Der Uniport ist die gelungene Symbiose von Koffer und Box. Ideal und häufig eingesetzt für Messtechnik oder bei komplexen Präsentationsaufgaben. Nach Öffnen des Deckels lässt sich noch eine Vorderklappe öffnen.



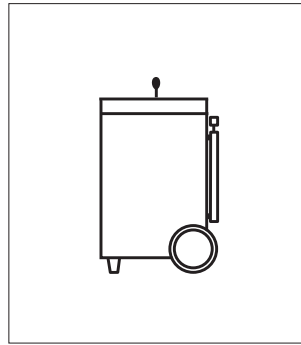
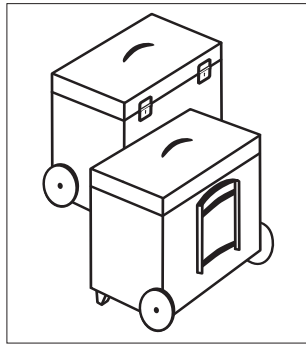
X X-Case

Der X-Case ist für die pult-förmige Anordnung zu präsentierender Systeme. Mit zwei identischen Kofferschalen optimal einsetzbar als Präsentationsset.

Mobilität und Griffsysteme für Boxen

B1

Aufsatzausziehgriff,
fest montiert.

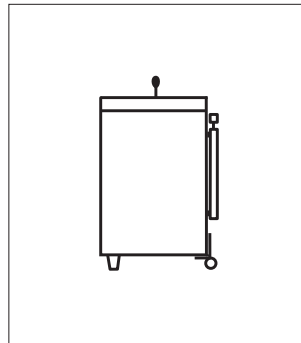
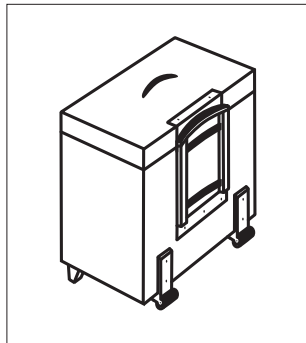


B1

Aufsatzrolle 150 mm
mit Gummilauffläche für
höchsten Komfort auch
auf unebenem Gelände.
Seitlich am Koffer montierter
Aufsatzgriff, fest montiert.

B2

Aufsatzausziehgriff,
auf Schwenkmechanik
montiert.

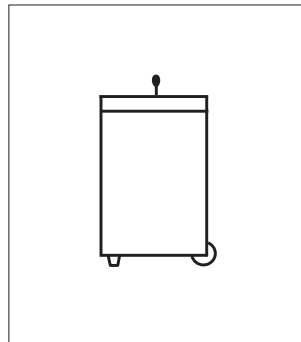
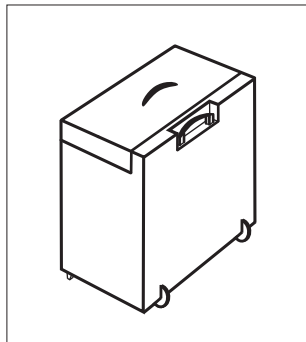


B2

Aufsatzkantenrolle 40 mm.

B3

Einbauausziehgriff,
fest montiert.



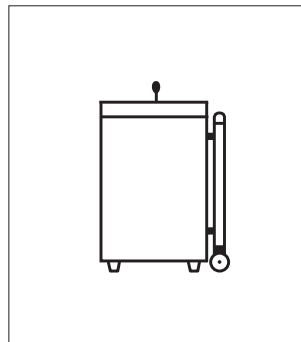
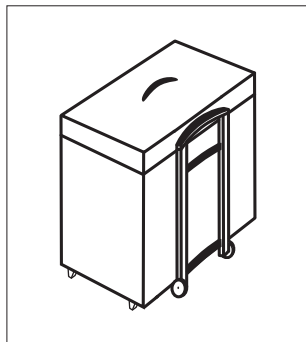
B3

Einbaukantenrolle mit Inliner-
Format.
Gute Laufeigenschaften bei
unauffälliger Integration im
Koffer.

Griffsysteme B1 bis B3 sind individuell kombinierbar mit den Rollensystemen B1 bis B3.

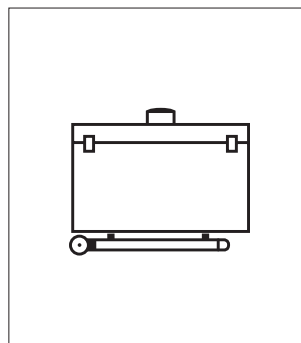
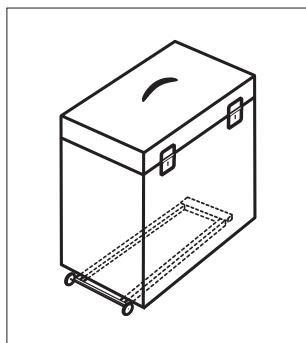
B4 **B4**

Trolley, Aufsatzausziehgriff
mit integrierten Rollen,
an- und abriegelbar mittels
Schnellverschluss.
Montage an der Rückseite.



B5 **B5**

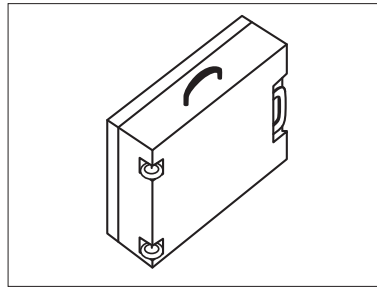
Trolley, Aufsatzausziehgriff
mit integrierten Rollen,
an- und abriegelbar mittels
Schnellverschluss.
Montage am Boden.



Mobilität und Griffsysteme für Koffer



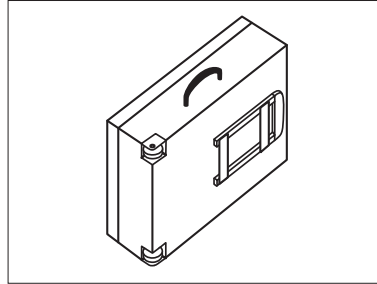
Einbauausziehgriff, fest montiert. Die Reduzierung des nutzbaren Innenraums wird durch die kompakte Bauweise gering gehalten.



Einbaukantenrolle im Inliner-Format. Gute Laufeigenschaften bei unauffälliger Integration im Koffer.



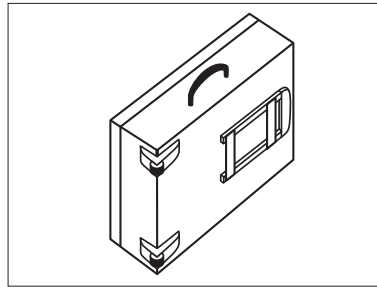
Aufsatzausziehgriff, fest montiert. Die preiswerte Griffvariante für größtmöglich nutzbares Volumen im Koffer.



Einbaueckrollen 50 mm.



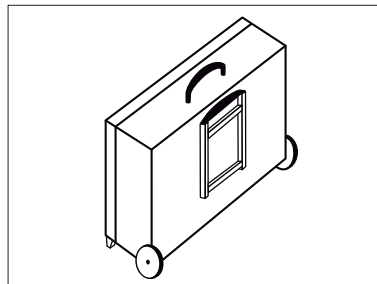
Aufsatzausziehgriff, fest montiert. Die preiswerte Griffvariante für größtmöglich nutzbares Volumen im Koffer.



Aufsatzkantenrollen 40 mm.



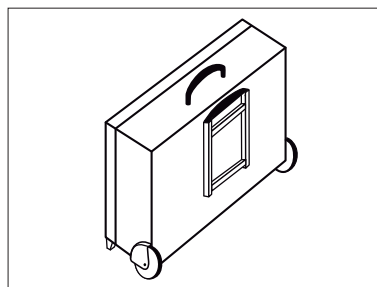
Aufsatzausziehgriff, fest montiert. Die preiswerte Griffvariante für größtmöglich nutzbares Volumen im Koffer.



Aufsatzrolle 150 mm, mit Gummilauffläche für höchsten Komfort, auch auf unebenem Gelände. Seitlich am Koffer montiert.



Aufsatzausziehgriff, fest montiert. Die preiswerte Griffvariante für größtmöglich nutzbares Volumen im Koffer.

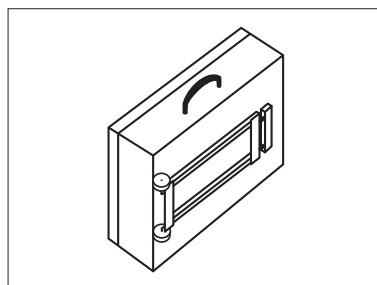


Aufsatzrolle mit „Kotflügel“-Gehäuse aus Druckguss, Rollendurchmesser 80 mm. Ideal für den Einsatz sehr großer zugleich schwerer Koffer, die für robusten Umgang konzipiert sind.

Griffsysteme K1 und K2 sind individuell kombinierbar mit den Rollensystemen K1, K2, K4, K5 und K6.



Trolley, Aufsatzgriff mit integrierten Rollen, an- und abriegelbar mittels Schnellverschluss.



Oberflächen und Farben

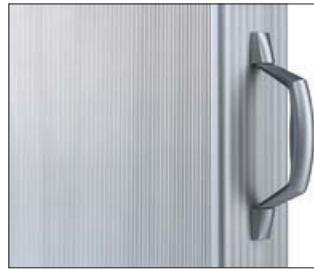


Standard, flexibel oder individuell.

In den einzelnen Produktlinien werden Standardkoffer mit ausgewählten Oberflächen und Materialien angeboten. Im Rahmen der dort ausgewiesenen Oberflächenpalette sind hier völlig flexibel Änderungen möglich.

Weitere Prägnanz und Individualisierung oder die Erfüllung bestimmter Vorgaben hinsichtlich Funktion oder Einsatzzweck der Kofferprodukte mittels anderer Oberflächen oder Farben sind in individueller Ansprache immer realisierbar.

Wir stellen uns hier unter Berücksichtigung der Mindestabnahmemenge völlig flexibel auf Ihre Wünsche und Aufgaben ein.



LBP Leichtbauplatten

Die spezielle Leichtbau-Wabenplatte aus Polypropylen, das ideale Baumaterial zur Gewichtsersparnis bei größeren Koffern, ist trotz ihres geringen Gewichtes enorm robust.

Leichtbauplatte,
Schwarz



Leichtbauplatte,
Grau



Oberflächen und Farben

Silber-Folien / PVC-Folien

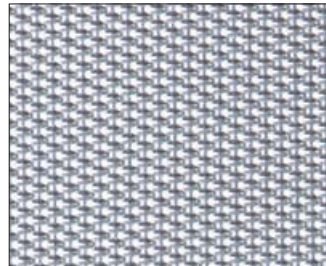
Die hochwertige, aber preiswerte Oberfläche mit großer Wirkung für Promotion und Werbung. Optisch kaum von echter Aluminiumoberfläche zu unterscheiden. Für die Umsetzung des CI unter Berücksichtigung der Oberflächenbeschaffenheit auch gut bedruckbar.



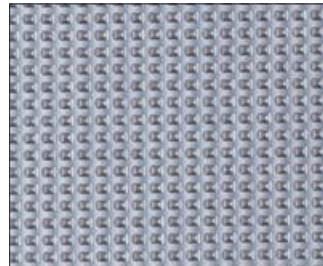
Silberfolie
Bürststruktur



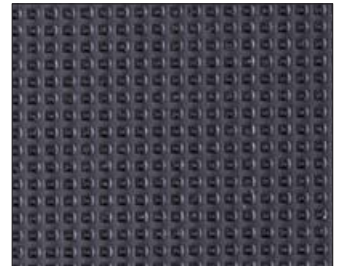
Silberfolie
Diamantstruktur



PVC-Folie
Quattro, Silbergrau



PVC-Folie
Quattro, Schwarz

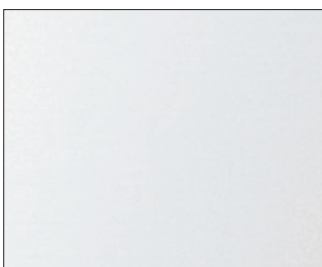


Aluminium

Die besonders edle, elegante und hochwertige Koffervariante. In der täglichen Nutzung entstehende Gebrauchsspuren lassen den Aluminiumkoffer zum persönlichen Accessoire werden.



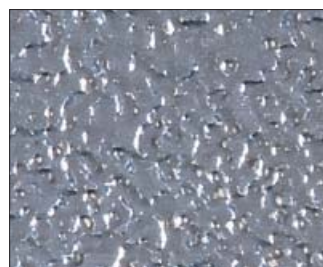
Aluminiumblech
glatt, eloxiert



Aluminiumblech
Welle, eloxiert



Aluminiumblech
Stucco, natur



Oberflächen und Farben

Lamine

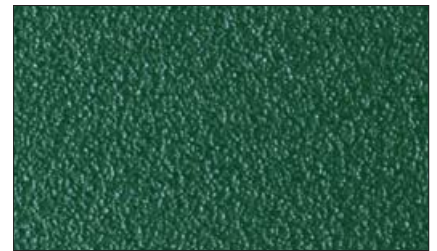
Dauerhaft attraktive Koffer dank mehrschichtiger Laminatoberflächen. Perfekt für den robusten Einsatz. Langlebig und resistent gegen Säuren, Öle und Hitze durch die Verwendung mehrschichtigen, epoxydharz-getränkten Materials.



Mandarin, Rot Nr. 431



Mandarin, Gelb Nr. 860



Mandarin, Grün Nr. 450



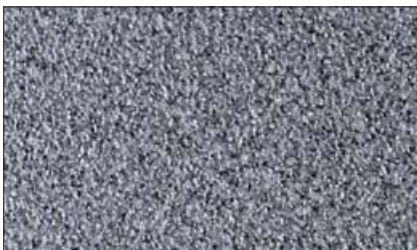
Mandarin, Blau Nr. 851



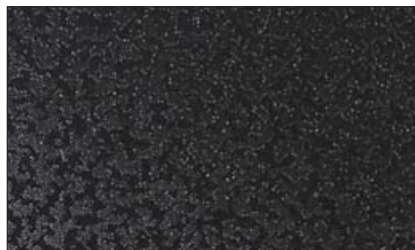
Mandarin, Grau Nr. 472



Mandarin, Schwarz Nr. 421



Mandarin, Anthrazit Nr. 551



Oslo, Schwarz Nr. 421



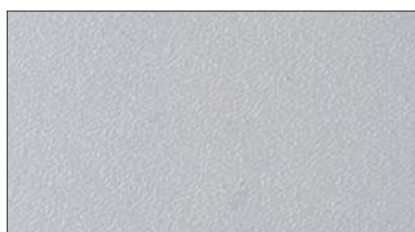
Oslo, Silbergrau Nr. 475

Polystyrol Baureihe PRIMO

Speziell für die PRIMO Produktlinie ist das 2 mm starke Polystyrol-Material mit feiner Narbung vorgesehen. Gut geeignet für die Bedruckung mit mehrfarbigen Motiven bietet sich so auch hier ein hoher Individualisierungsgrad.



Polystyrol, Schwarz



Polystyrol, Silbergrau

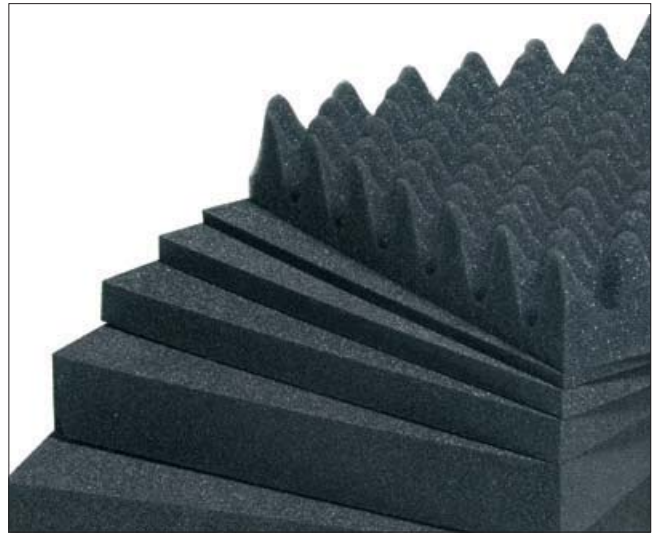
Innenausstattungen

Die abgestimmte Innenausstattung macht den Koffer zum professionellen Werkzeug für tägliche Aufgaben. Gerade Schaumstoff schützt den wertvollen Inhalt. Für jeden Einsatzzweck halten wir hier die richtige Materialausführung für Ihre Aufgabe bereit.

Optimal und maßgeblich für den Einsatz im Koffer sind die zwei Qualitäten Weichschaumstoff (EF) und Hartschaumstoff (PZ/LD).

Weichschaumstoff

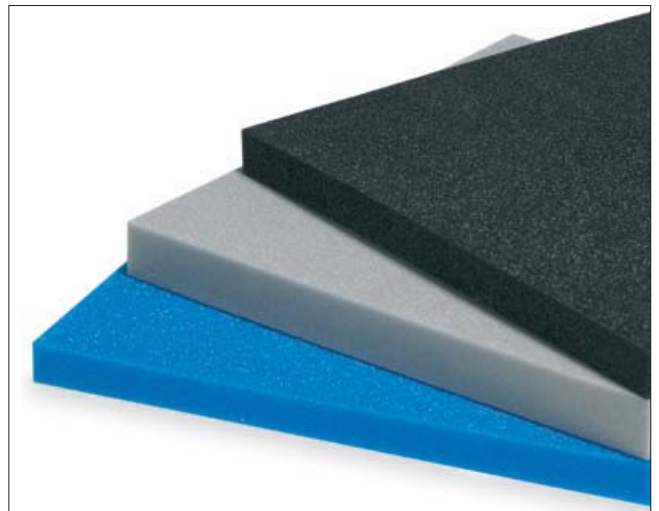
Der gezielt nachgebende Schaumstoff aus Polyurethan (PU) mit weicher Haptik für z. B. Noppenschaumstoff glänzt mit niedrigen Stückkosten bei hoher Auflage. Das Farbspektrum reicht herstellungsbedingt je nach Charge von Hell- über Mittel- bis Dunkelgrau. Die PU-Standardmaterialstärken sind 20 / 30 / 40 mm.



Hartschaumstoff

Der geschlossenzellige, feinporige Schaumstoff aus Plastazote (PZ) ist durch seine Festigkeit ideal für den Einsatz bei Präsentationslösungen. Haltbar und formstabil ist er durch Fräsen, Wasserstrahlschneiden oder Stanzen für jeden Einsatz bearbeitbar. Verschiedene Fertigungsstufen und die Farben Schwarz, Hellgrau und Hellblau lassen viele Optionen zu.

Die PZ-Standardmaterialstärken sind: 5 / 10 / 15 / 20 / 30 / 40 / 50 / 60 mm. Andere Materialstärken werden durch Zusammenlaminiere mehrerer Schichten erreicht.



Nutenschaumstoff

Die Sonderform des Hartschaumstoff ist als Plattenware mit eingezogenen Nuten ideal für Koffer mit variablen Trennwänden. Lagermaterial ist mit einem Nutenabstand von 15 mm verfügbar, nach Erfordernis können Nutenbreite, -abstand und -tiefe verändert werden.

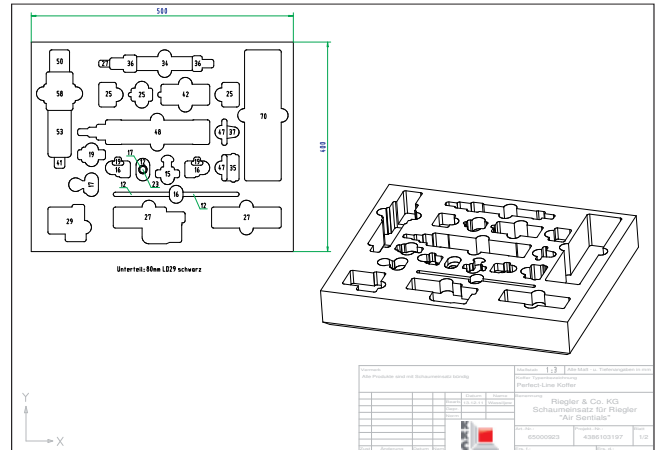


Bearbeitung von Schaumstoff

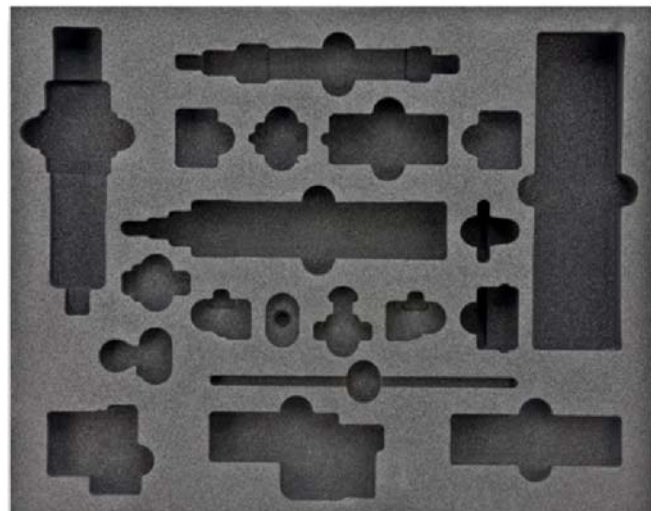


Fräsen

Vollständige 3-Dimensionalität der Produktneester in nur einem Arbeitsgang ist bei unserer Fräsbearbeitung möglich. Das Einlagen-Grundmaterial sind Blöcke aus Hartschaumqualitäten. In diese wird die individuelle Nestform CNC-gesteuert eingefräst. Selbst unterschiedliche Höhen sind innerhalb eines Nestes möglich. Die einmal programmierte Form kann jederzeit wiederholt werden.



Die einzelnen Produktteile, die im Schaum platziert werden sollen, geben die Nestkontur vor. Mittels CAD-Programm wird die einzelne Produkt-Nestform ermittelt. Die optimale Anordnung der Produkte bzw. Nestformen für die Einlage erfolgt auf der entstehenden CAD-Zeichnung.



Aus einem Schaumstoffblock wird die gemäß Zeichnung so erfasste Form in der CNC-Fräse herausgearbeitet. Die Einlagenform ist so auch bei hohen Stückzahlen in gleichbleibender Qualität durch diese maschinelle Fertigung reproduzierbar.

Technologie und Verarbeitung

Lasergravur

Die eingesetzten Maschinen und Anlagen gestatten auch die unmittelbare Beschriftung der Schaumstoffe auf der Oberfläche. Damit erhalten Sie Ihre optimale Produktpräsentation als Basis für den erfolgreichen Verkaufsprozess.



Zweifarbige Fräseinlage



Wasserstrahlschneiden

Die Bearbeitung aller Schaumstoffqualitäten erfolgt mit maschineller Präzision. Scharfe, weiche oder runde Formen werden so perfekt herausgeschnitten, die unterschiedlichen Höhen dabei von Hand konfektioniert.



Formschneiden

Die preiswerte und professionelle Bearbeitung von Weichschaum durch Herausformen auch runder Produktmuster in Schneidetechnik. Zusätzliche Veredlung ist durch Beflockung gegeben.



Tiefzieheinsätze



Tiefzieheinsätze sind eine preiswerte Alternative zum Schaumstoff. Trotz einmaliger Werkzeugkosten sind niedrige Stückkosten darstellbar. Stabilität für schwere Produkte und die optimale Reinigungsmöglichkeit prädestinieren für universellen Einsatz.

Tiefzieheinsatz aus glattem PVC

Tiefzieheinsätze aus glattem, abriebfestem PVC sind wegen der perfekten Reinigungsmöglichkeit optimal für medizinische Einsätze. Preiswerte, dünnwandige Einlagen bieten sich für den Werbe- und Promotioneinsatz an. Stärkere Materialwandungen kommen für den technischen Bedarf zum Einsatz. Standardfarbe ist Schwarz, farbige und transparente Einlagen mit genarbter oder glatter Oberfläche sind genauso realisierbar.



Tiefzieheinsatz aus beflocktem Kunststoff

Besondere Wertigkeit durch die samtartige Oberfläche des beflockten Kunststoffes gerade im Präsentationsbereich hochwertiger Produkte. Schwarze und farbige Materialien lt. Lagerliste machen diese Einsätze edel und repräsentativ.



Trennwandsysteme

Trennwandsysteme finden ihren Einsatz dort, wo eine große Fläche grob unterteilt werden soll.

Fest montierte Facheinteilungen

Fest montierte Facheinteilungen sind praxisgerecht bei wechselnder Belegungen der Fächer im professionellen Bereich. Sie bieten sich an für standardisierte Werkzeugkoffer und bei Einsatz größerer Produkte.



Variable Facheinteilung

Mit der variablen Facheinteilung wird durch einfaches Umstecken der Trennwände der Koffer jederzeit neuen Inhalten angepasst. Die Trennwände sind für sicheren Transport des Inhalts mit Schaumstoff beschichtbar.



Trennwandsysteme



Nuten-Stecksystem

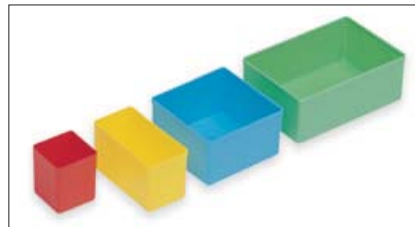
An gegenüberliegenden Kofferwänden montierte Nutenplatten aus Schaumstoff, Hartfaserplatte oder Tiefziehteilen ermöglichen die Aufnahme von Systemplatten zur flexiblen Gestaltung des Kofferraumes. Nutenbreite, -abstand und -tiefe werden durch die eingesetzten Systemplatten bestimmt.



Systemkästen

Systemkästen aus Kunststoff für die individuelle Zusammenstellung und perfekte Ordnung von Produkten und Kleinteilen im Koffer.

Vier Größen, farbig gekennzeichnet als Standard und bestellmengenabhängige Individualfarben, ermöglichen es den kompletten Raum flexibel zu organisieren.



Tableaus

Tableaus für die organisierte Unterbringung vieler Teile im Koffer, thematisch gegliedert, optimal angeordnet für übersichtliche Präsentationen. Ausstattungsvarianten ergänzen die Tableaulösung. Die Anfertigung erfolgt ausnahmslos individuell und ist auf alle Belange hin konzipierbar.



Tafeln und Trägerplatten

Tafeln und Trägerplatten für die sichere und geschützte Trennung der Produkte im Ober- und Unterteil des Koffers. Dokumente und Kleinteile werden in zusätzlichen Funktionen aufgenommen.

Deckelklappe

Die Deckelklappe für den Schutz der Produkte gegen unbeabsichtigtes Herausfallen und zum geschützten Fixieren des Kofferinhalts beim Tragen.



Organisationsklappe

Die Organisationsklappe für die Aufnahme diverser Teile, Dokumente und zum Schutz des Kofferinhaltes.



Systemtafel

Austauschbare Systemtafeln, mittels Systembefestigungen in den Kofferdeckel eingebracht, sind ein- oder beidseitig mit Aufnahmeschlaufen oder Stecktaschen für Werkzeug und Arbeitsmaterial bestückt. Der Koffer ist so auch bei späteren Bedarfsveränderungen weiter universell nutzbar.



Tafeln und Trägerplatten



Abdeckplatte

Transparente Abdeckplatten dienen optimalem Produktschutz und ungehindertem Einblick in das Präsentationsangebot.



Attaché-Einlage / Deckeleinlage

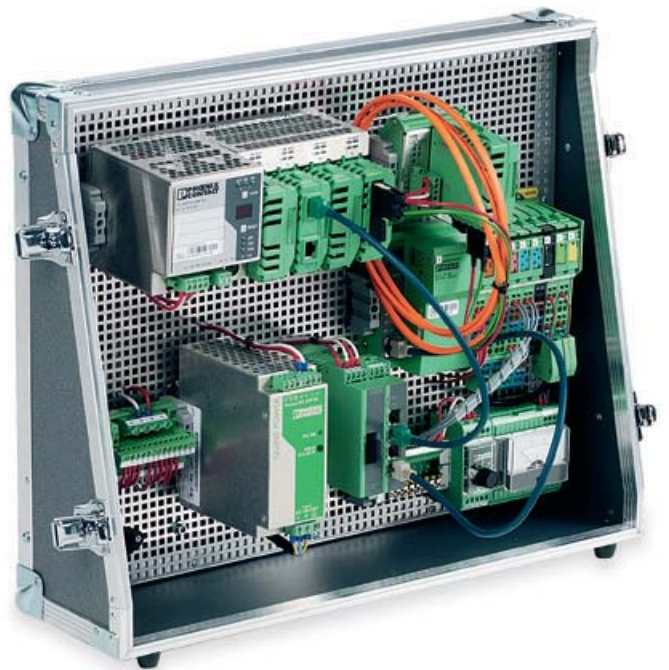
Die Attaché-Einlage im Deckel des Businesskoffers für Unterlagen, Schreibgeräte und Dokumente. Individuell gestaltet als Organisationseinheit je nach Aufgabenstellung und Anwendungsgebiet durch eine entsprechende Materialauswahl.



Tafeln und Trägerplatten

Montage- und Frontplatten

Für die messtechnische, elektrische oder elektronische Bestückung eines Koffers ist eine Montageplatte für die Gerätschaften und eine Montageplatte zum Einbau der Bedienungselemente erforderlich. Diese Montage- und Frontplatten werden speziell der Aufgabenstellung entsprechend angefertigt und im Koffer montiert. Zur Befestigung der Frontplatten stehen Systemprofile mit Schiebmuttern sowie Winkelprofile mit Einnietmutter zur Verfügung.



Elektrische Verkabelung und Montage

Elektrische Verkabelung und Montage werden entsprechend vorgegebener Pläne und Stücklisten fachgerecht ausgeführt, die elektrische Verkabelung gemäß VDE 0100 geprüft und als komplette Einheit übergeben. Geräte und Funktionsgruppen werden im Koffer auf Wunsch mit bedruckten Frontplatten integriert.



Schubladen



Schubladen sind die professionelle Lösung zum Transport und zur Präsentation kleiner Produkte, Produktteile oder Produktfamilien.

Die Präsentation erfolgt mit Hilfe wertiger Schubladen-ausstattungen wie Schaumstoffeinlagen, Tiefziehteilen oder ganz individueller Lösungen.



Schubladen mit Rollenführung

Auf Wunsch werden Schubladen auf Rollenführungen montiert. Das höhere Gewicht der Rollenführung prädestiniert zur Montage ein Koffersystem, das ausschließlich mit Rollen gefahren wird, z. B. den Prospektcontainer.

Schubladen

Schubladen, herausnehmbar

Auf seitlichen Führungen liegend, sind diese Schubladen schnell zur Präsentation herausgenommen. Dezent, wertvolle Ausstattung oder individuelle Beschichtung dokumentieren die Wertigkeit des Produktes.



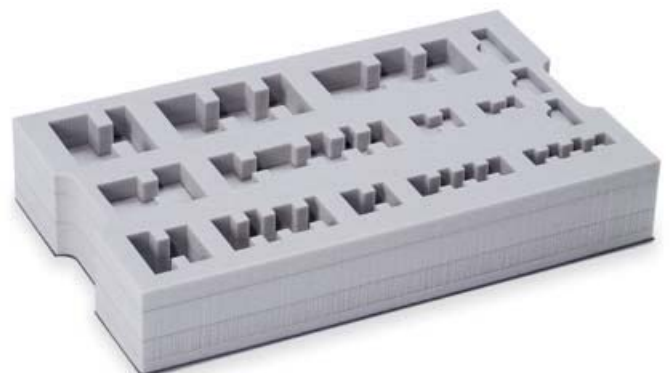
Schublade mit Deckel

Für besondere Anforderungen werden Schubladen mit Deckeln bestückt. Für sicheren Halt oder als Sichtschutz sind die Deckel vorzugsweise aus dem gleichen Material der Lade gefertigt.



Schaumlade

Die Schaumlade mit geringem Gewicht, hergestellt aus Hartschaum, gegebenenfalls verstärkt mit einer Bodenplatte, wird ausschließlich bei leichten Produkten eingesetzt.



... für alle Fälle: Individualisierung mit CI und Werbung.

Die Flächen der Koffer und Boxen als Werbeflächen für das eigene Unternehmen nutzen:

Entsprechend der gewählten Oberfläche bieten wir vielfältige Möglichkeiten Ihre Botschaft, Ihr CI oder Ihren Marktvorteil dem potenziellen Kunden „ins Auge springen zu lassen“.

Veredeln Sie „Ihren“ Koffer.

Zeigen Sie Flagge, zeigen Sie Ihre Kompetenz durch Zugehörigkeit zu Ihrem Unternehmen. Propagieren Sie Ihr neues Produkt oder stärken Sie Ihre neue Marktlinie. Nutzen Sie Ihren Koffer zur gezielten Marktpenetration.

Aufkleber / Transferetikett



Siebdruck – Direktdruck



Lasergravur (nur auf Aluminiumblech)



Prägung (nur auf Aluminiumblech)



Digitaldruck, mehrfarbig



Aufkleber / DOM-Label





KKC cases GmbH

Maßgefertigte Koffer und Transportgehäuse
Schröttinghauser Straße 20
32351 Stemwede-Levern

Tel. +49 (0)5745.92050
Fax +49 (0)5745.920529

info@kkc-cases.de
www.kkc-cases.de

