



Op maat gemaakte beschermende  
verpakkingssystemen voor

# transport en logistiek

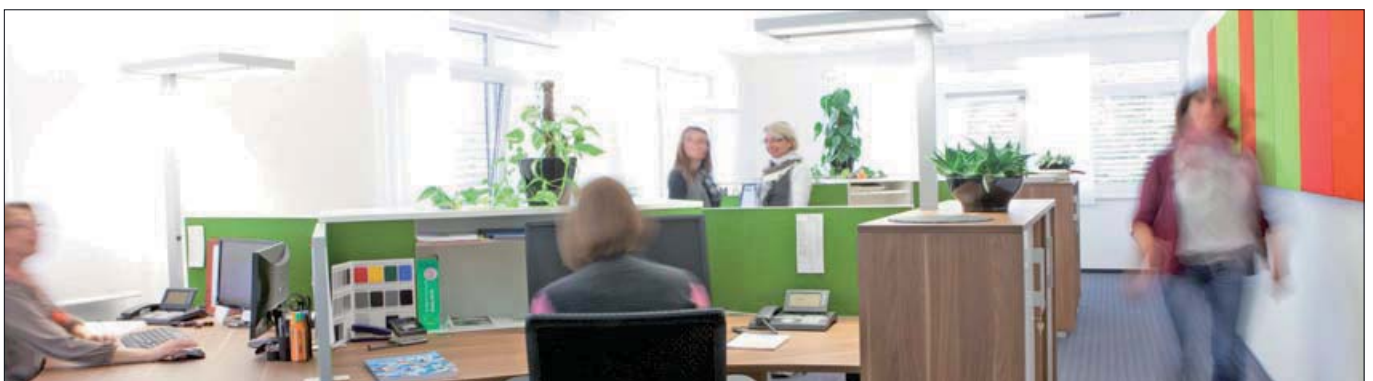


## Op maat gemaakt. Ervaring door 25 succesvolle jaren.

Logistieke systemen en transportbehuizingen zijn dingen die gewoon moeten functioneren. Ze hebben een taak. Als die wordt vervuld zijn de producten goed. Zo gemakkelijk en zo moeilijk is dat.

Hier is de kennis belangrijk om het maakbare te ontwikkelen, om de vragen uit de markt zo goed mogelijk te beantwoorden. In het resultaat toont de productontwikkeling van KKC een scala van hoogwaardige logistieke systemen en transportverpakkingen met de absolute bedoeling om met individuele oplossingen, zo mogelijk met het standaardprogramma, aan de behoefte te voldoen.

De ingeslagen weg is de juiste. Solide groei van het aantal medewerkers en de omzetcijfers, de hoge bekendheidsgraad en positionering van het merk "KKC" als synoniem voor kwaliteit de wil om te presteren en de betrouwbaarheid, tonen dit aan.



---

## Innovatief. Voor alle branches en ieder gebruik.

Het aanbieden van bescherming en verpakking voor alle logistieke- en transportwegen vraagt om een permanente terugkoppeling m.b.t. de eisenprofielen. Enerzijds moeten KKC-transportoplossingen voordeling zijn, anderzijds moeten ze ook voor iedere doelstelling precies de juiste oplossing zijn. De spagaat tussen belastbaarheid en mogelijkheden, "wishfull thinking" en realiteit.

De markt zegt: KKC heeft dat voor elkaar.



---

## Succesvol. Als KKC-klant bent u in zeer goed gezelschap.

Het feit dat anderen al voor KKC hebben gekozen zegt genoeg... zo simpel is het. Wij denken dat het niveau van onze service het beste is op te maken uit de mening van onze klanten.

Daarom is onze eerste prioriteit het tevredenstellen van U als klant en daardoor een langdurige zakenrelatie te creëren.

KKC's beste referenties zijn de al bestaande zakenlijke relaties met klanten als Robert Bosch, Bosch-Siemens-Hausgeräte, Buderus-Heiztechnik, Deutsche Telekom, Christian Dior, Fujitsu-Siemens Computer, Gardena, HBM, Kraft-Jacobs, LVM-Versicherungen, Philips AG, Trumpf Maschinenbau, Weinmann, WMF, Siemens en hopelijk binnenkort ook met U.



## Ambitieu. De modern gestructureerde productie.

Onze hoge efficiëntie wordt bewerkstelligd door onze zelf ontwikkelde productiemethoden. Moderne machines vereenvoudigen en versnellen het productieproces. Bij vakmanschap is soms handwerk noodzakelijk als de hoogste nauwkeurigheid en een vakmansoog nodig zijn om de hoogste kwaliteit van onze producten te garanderen.



## Motivatie. Kwaliteit, veiligheid en perfectie.

KKC logistieke systemen en transportverpakkingen worden voor een groot deel handmatig vervaardigd. Hierdoor zijn het gevoel voor de producten en de band met de bedrijfsfilosofie cruciale factoren voor succes.

De instelling van de medewerkers van KKC is gebaseerd

op het willen bereiken van het hoogste kwaliteitsniveau door zichzelf verantwoordelijk te stellen voor het uiteindelijke KKC-product.

Waarom? Omdat we uw volgende order ook graag willen ontvangen.



---

## Motivatie. De bereidheid om te leveren en levermogelijkheden.

KKC cases GmbH heeft naast moderne productie ook de mogelijkheid om snel te handelen bij onverwachte orders. Een vaste basis, een goed inzicht op wat mogelijk en/of beschikbaar is en een perfect geregeld logistiek proces

zijn de voorwaarden voor een hoge leveringsbetrouwbaarheid. Daarmee willen we een flexibele speler in de markt zijn die in staat is om, als dat nodig is, ook „ad hoc“ te kunnen handelen.



---

## Maatwerk. Innovatieve productontwikkeling.

Uw KKC logistieke systemen en transportverpakkingen zijn op uw eisen afgestemd of geoptimaliseerd.

Om het even, of het om een bepaalde binnenverpakking of schokabsorberende bescherming gaat. Of het om de eisen op het gebied van spuitwater- of stofdichtheid gaat. Ook het testen van complexe eisen van bijv. de vliegtuigindustrie, het leger of de hygiëne-industrie

schuwen wij niet.

U kunt van ons voor al uw wensen een oplossing verwachten. In grote of kleine series. Ook als het om complexe elektronische bedrading met TÜV-certificaat gaat.



---

## Afgestemd op de vraag: productie van kleine en grote series.



KKC heeft zijn productie zo specifiek en flexibel ingericht dat zelfs afwijkende modellen te maken zijn. Machines werden voor deze eisen door ons ontwikkeld en geperfectioneerd.

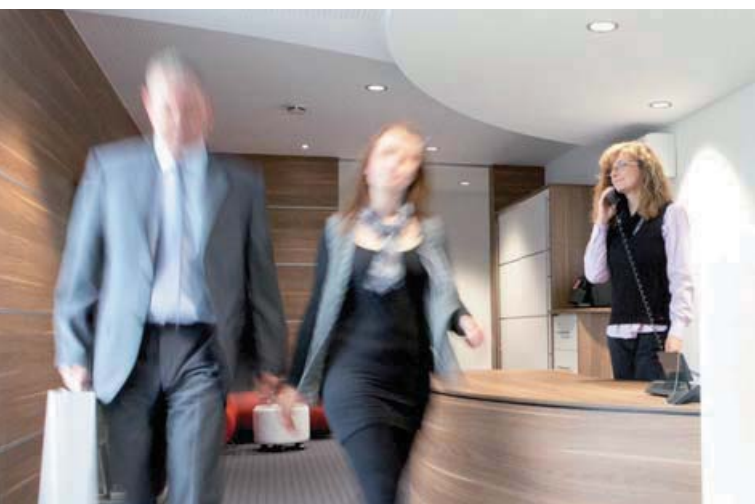
Op het gebied van zowel plaatbewerking als spuitgiettechniek, werken wij in een strakke planning met externe productie volgens onze eigen kwaliteitsnormen.

Voor de eindmontage die bij ons plaatsvindt, hebben wij montageplekken ergonomisch en flexibel ingericht zodat ze voor alle afmetingen geschikt zijn en ons in staat stellen met een zeer goede prijs/kwaliteitsverhouding te produceren.



---

## Creatief. Daag ons gewoon uit.



Op de dag van vandaag heeft iedereen het over motivatie van medewerkers en een klantgerichte instelling. Over grote flexibiliteit en prestatiedwang enz.

Maar wees er van overtuigd:

Wij doen absoluut alles om u als klant te winnen en nog meer, om u als klant te behouden.



# INHOUD

## Referenties

3

## Productlijnen

EXTREME	Aluminium transportkisten Licht en veilig	 	10	9
CARGO	Transportcontainers van zeer sterk polyethyleen Slagvast en onverwoestbaar	 	100	15
WATERPROOF-S	Kunststofkoffers Onverwoestbaar en waterdicht			25
PROFESSIONAL	Aluminium profielkoffers Sterk en licht	 	10	29
PRO WORKS	Aluminium gereedschapskoffers Functioneel en slim	 	10	41
PRO WORKS FLIGHT	Aluminium gereedschapskoffers Vliegtuigbestendig	 	10	48

## Uitrusting, Techniek en Accessoires

51

Techniek	Bouwwormen, verklaring van de pictogrammen	52
Mobiliteit	Wielen en telescopische handgrepen	54
Oppervlakken / kleuren	Materiaalkeuze voor alle productlijnen	56
Interieurs	Schuiminterieurs, diepgetrokken interieurs, scheidingswandsystemen	59

## Toelichting



Produktlijn met beschikbare standaardafmetingen.



25 Vanaf 25 stuks op maat gemaakt.

# EXTREME

Robuuste aluminium transportkisten







**EXTREME - Alubox ALPHA.  
Het topmodel.**

Professionele kwaliteit uit de **extreme** - alu-kistenserie. Voor hoge eisen op het gebied van bescherming en transport, beslist noodzakelijk bij het opslaan van kwetsbare goederen.

- Hoogste stabiliteit door 1,2 mm aluminium plaat met rondom ingeperste versterkingsrillen
- Uitwisselbaar met vrijwel alle soortgelijke producten van verschillende fabrikanten
- Duurzame scharnierfunctie door onverwoestbaar rvs-bandscharnier
- Rondom een ingeklemde rubberen afdichtpakking als perfecte bescherming tegen het binnendringen van stof, vocht en sproeiwater
- Aanvullende versterking door middel van een gelast, omlopend randprofiel aan bodem en deksel
- Robuuste, zeer duurzame spansluitingen  
Verdere beveiliging van de sluitingen is d.m.v. afloden, pensluiting, hangslot en veervergrendeling mogelijk
- Massieve klinknagels op alle hechtpunten
- 50 kg. draagvermogen van de ergonomische en zeer robuuste handgrepen

Binnenwerken op maat verkrijgbaar (zie vanaf bladzijde 59).



Spansluiting



Terugverende handgreep



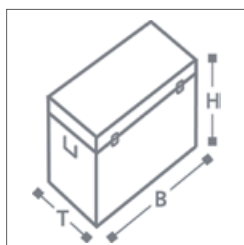
Aluminium stapelhoek



Rubberen afdichtpakking



Pianoscharnier



Type	B/D/H (mm) Uitwendige afmetingen	B/D/H (mm) Inwendige afmetingen	Artikelnr.
Alpha 27	400 x 300 x 340	350 x 250 x 310	505100.00
Alpha 44	600 x 400 x 250	550 x 350 x 230	505101.00
Alpha 62	600 x 400 x 340	550 x 350 x 320	505102.00
Alpha 73	600 x 400 x 410	550 x 350 x 380	505103.00
Alpha 67	600 x 600 x 260	550 x 550 x 220	505104.00
Alpha 115	600 x 600 x 420	550 x 550 x 380	505105.00
Alpha 175	600 x 600 x 620	550 x 550 x 580	505106.00
Alpha 84	800 x 400 x 340	750 x 350 x 320	505107.00
Alpha 157	800 x 600 x 410	750 x 550 x 380	505108.00
Alpha 239	800 x 600 x 610	750 x 550 x 580	505109.00
Alpha 423	1200 x 800 x 510	1150 x 750 x 490	505110.00

## EXTREME - Alubox BRAVO. Voordelig en solide.

De combinatie van kostenbewustzijn en professionaliteit in de **extreme** – Alubox serie.  
De professionele eigenschappen, voor de meeste eisen op het gebied van bescherming en mobiliteit, evenals opslag van kostbare en kwetsbare goederen.



- Zeer goede stabiliteit dankzij 1.0 mm plaatdikte en rondom ingeperste profiel- en hoekrillen
- Professionele stapelbaarheid dankzij gegoten aluminium stapelhoeken
- **extreme** – boxen BRAVO en ALPHA zijn onderling stapelbaar
- Uitwisselbaar met vrijwel alle soortgelijke producten van verschillende fabrikanten
- Twee stalen scharnieren en twee kofferbanden blokkeren het geopende deksel
- Rondom een gefixeerde rubberen afdichtpakking tegen het binnendringen van stof, vocht en sproeiwater
- Aanvullende versterking door middel van een gelast, omlopend randprofiel aan bodem en deksel
- Robuuste, zeer duurzame spansluitingen
- Verdere beveiliging van de sluitingen d.m.v. afloden, pensluiting, hangslot en veervergrendeling mogelijk
- Massieve klinknagels op alle hechtpunten

- 50 kg draagvermogen van de ergonomische en zeer robuuste handgrepen
- De gegoten aluminium stapelhoeken bevestigd met massieve klinknagels, alle andere klinkverbindingen d.m.v. blindklinknagels

Binnenwerken op maat verkrijgbaar  
(zie vanaf bladzijde 59).



Spansluiting



Terugverende handgreep



Twee sterke scharnieren

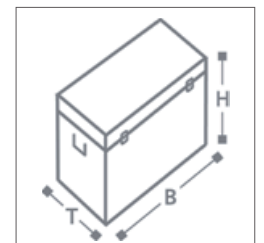


Rubberen afdichtpakking



Dekselband

Type	B/D/H (mm) Uitwendige afmetingen	B/D/H (mm) Inwendige afmetingen	Artikelnr.
Bravo 27	400 x 300 x 340	350 x 250 x 310	505200.00
Bravo 42	600 x 400 x 250	550 x 350 x 210	505201.00
Bravo 60	600 x 400 x 340	550 x 350 x 310	505203.00
Bravo 73	600 x 400 x 410	550 x 350 x 380	505204.00
Bravo 81	800 x 400 x 340	750 x 350 x 300	505205.00
Bravo 157	800 x 600 x 410	750 x 550 x 380	505206.00
Bravo 240	800 x 600 x 610	750 x 550 x 580	505207.00





**EXTREME - Alubox CHARLY.  
Zonder franje, praktisch, voordelig.**

De **extreme** – alubox CHARLY combineert hoge efficiency met lage kosten.

- Bruikbare stevigheid door 0,8 mm aluminium plaat en rondom geperste versterkingsrillen
- Stapelbaar door profieldeksel en stapelrand
- Twee stalen scharnieren en twee kofferbanden blokkeren het geopende deksel
- Rondom een gefixeerde rubberen afdichtpakking als perfecte bescherming tegen het binnendringen van stof, vocht en sproeiwater
- Extra bescherming dankzij rondom lopende, gelaste stapelprofielen op bodem en deksel

Binnenwerken op maat verkrijgbaar (zie vanaf bladzijde 59).



Twee stevige scharnieren



Terugverende handgreep



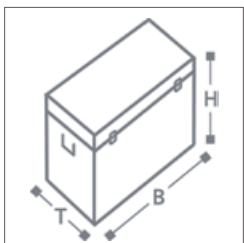
Dekselband



Stapelrand



Gelaste stapelprofielen



Type	B/D/H (mm) Uitwendige afmetingen	B/D/H (mm) Inwendige afmetingen	Artikelnr.
Charly 29	380 x 280 x 350	360 x 260 x 320	505301.00
Charly 47	570 x 370 x 270	550 x 350 x 240	505302.00
Charly 70	580 x 380 x 380	560 x 360 x 350	505303.00
Charly 90	770 x 370 x 380	750 x 350 x 350	505304.00
Charly 140	890 x 480 x 380	870 x 460 x 350	505305.00

### **EXTREME - de Alubox SYSTEM. Veelomvattend, doordacht en flexibel.**

Aluminium is het basismateriaal van de toekomst voor veelomvattende toepassing:

- Licht en sterk
- Reukloos en hygiënisch
- Corrosie- en weerbestendig
- Magnetisch neutraal
- Bestand tegen temperatuurschommelingen
- Volledig recyclebaar

KKC biedt daarom voor de ontelbare inzetmogelijkheden het **extreme** - Alubox SYSTEM in juiste grootte in de juiste uitvoering beschikbaar.

Ook op het gebied van transport biedt het **extreme** Alubox - SYSTEM de juiste oplossingen. Verschillende trolleys en transportwagens, afgestemd op uw manier van vervoer en de af te leggen trajecten, bieden een bruikbare manier van overstapelen op Aluminium Europallets voor de verdere opslag en het vervoer via een passend stapelsysteem.





**Geperforeerde U-box**

Geperforeerde U-boxen, bijv. voor natte inhoud die goed belucht moet worden (bijv. natte kleding van brandweer, vochtige was maar ook verse vleeswaren e.d.) of voor afkoelingsprocessen (bijv. thermoplastische producten, verse bakproducten e.d.).

**EXTREME - de aluminium U-Box. Voor logistiek en opslag.**

**extreme** – de open U-box als perfecte opslagkist voor dagelijks gebruik voor logistieke- en opslagdoeleinden. Deze open transportbakken zijn volgens Europallet-norm voor industrieel gebruik ontworpen.

Uitstekend geschikt voor het transport of de opslag van levensmiddelen in bakkerijen, de horeca of de farmacie.

- Licht en sterk
- Erg stabiel door 1,0 mm aluminium plaat
- Snelle herkenning van de inhoud door labeling
- Stapelbaar door stapelrand
- Uitwisselbaar met vrijwel alle soortgelijke producten van de verschillende fabrikanten
- Stevige, ergonomisch gevormde, terugverende handgrepen met een draagkracht van 50 kg
- 4 handgrepen op de geperforeerde U-boxen voor gebruik in magazijnstellingen



Type	B/D/H (mm) Inwendige afmetingen	Artikelnr.	geperforeerd, 4 handgrepen	gesloten, 2 handgrepen
U-Box	550 x 350 x 300		505351.00	505351.01
U-Box	750 x 550 x 300		505352.00	505351.02



**EXTREME - Trolley. Voor gemakkelijke handeling.**

Intelligente oplossing voor het gemakkelijke vervoer van aluminium bakken.

Absoluut stevige montage van de trolleyhouders op de aluminium bak. Met een eenvoudig klikmechanisme wordt de trolley veilig vergrendeld aan de bak. De uitschuifbare en grote rubberen wielen maken het eenvoudige vervoer van ook zware lasten mogelijk.

Het aanbrengen van trolleyadapters op aanvraag.

# CARGOBOX

Zeer sterke en lichte, herbruikbare transportbox.



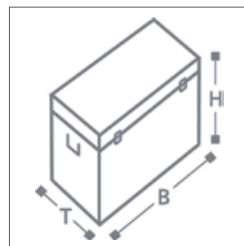


## CARGO – Zwaar belastbare, herbruikbare transport- en opslagcontainer.

Het CARGO-Containersysteem biedt de perfecte bescherming voor het verzenden van hoogwaardige, kwetsbare producten. Nagenoeg onverwoestbaar en in verhouding tot het volume vederlicht, biedt het beschikbare standaardassortiment voor bijna elke toepassing een oplossing. Als pendelverpakking, opslagverpakking of transportsysteem en flight case.

Vooraf bij wereldwijd lucht- en zeevrachttransport is het systeem in het voordeel en laat het zich terugverdienen.

- 400 verschillende standaardmaten
- Extreme stabiliteit, slag-, kras- en breukbestendig
- Licht – gering gewicht = lage transportkosten
- Stapelbaar
- Lange levensduur, langdurig herbruikbaar
- Spatwaterdicht tot IP 65 (optioneel)
- Bestand tegen chemische invloeden
- ATA 300 normering (optioneel)
- 8 standaardkleuren leverbaar



B/D/H (mm) Inwendige afmetingen	B/D/H (mm) Uitwendige afmetingen	Artikelnr.
155 x 155 x 110+110	180 x 200 x 250	C3-1515-1010
155 x 155 x 110 + 55	180 x 200 x 195	C3-1515-1055
285 x 250 x 130 + 80	305 x 285 x 240	C3-2825-3080
280 x 250 x 165 + 160	305 x 285 x 350	C3-2825-6560
300 x 195 x 80 + 90	325 x 240 x 205	C3-3019-8090
340 x 320 x 220 + 105	400 x 380 x 365	C3-3432-2005
340 x 320 x 320 + 105	400 x 380 x 465	C3-3432-2006
340 x 320 x 320 + 320	400 x 380 x 690	C3-3432-2020
340 x 320 x 320 + 240	400 x 380 x 600	C3-3432-2040
340 x 320 x 230 + 240	400 x 380 x 510	C3-3432-3040
350 x 245 x 125 + 135	380 x 290 x 290	C3-3524-2535
350 x 245 x 125 + 75	380 x 290 x 230	C3-3524-2575
355 x 245 x 130 + 75	385 x 275 x 240	C3-3524-3075
350 x 245 x 65 + 75	380 x 290 x 170	C3-3524-6575
355 x 290 x 100 + 75	405 x 335 x 205	C3-3529-0075
355 x 290 x 140 + 75	405 x 335 x 245	C3-3529-4075
355 x 290 x 190 + 75	405 x 335 x 295	C3-3529-9075
370 x 330 x 105 + 115	400 x 380 x 240	C3-3733-0515
380 x 320 x 240 + 95	420 x 370 x 355	C3-3832-4095
410 x 220 x 240 + 125	440 x 250 x 390	C3-4122-4025
410 x 330 x 85 + 70	460 x 385 x 170	C3-4133-8570
420 x 210 x 245 + 85	465 x 250 x 360	C3-4221-4585
430 x 190 x 185 + 55	480 x 240 x 260	C3-4319-8555
430 x 190 x 185 + 185	480 x 240 x 390	C3-4319-8585

B/D/H (mm) Inwendige afmetingen	B/D/H(mm) Uitwendige afmetingen	Artikelnr.	B/D/H (mm) Inwendige afmetingen	B/D/H (mm) Uitwendige afmetingen	Artikelnr.
430 x 270 x 120 + 55	480 x 320 x 195	C3-4327-2055	500 x 500 x 240 + 250	550 x 550 x 530	C3-5050-4050
430 x 270 x 185 + 120	480 x 320 x 325	C3-4327-8520	510 x 200 x 120 + 55	560 x 240 x 195	C3-5120-2055
430 x 270 x 185 + 55	480 x 320 x 260	C3-4327-8555	510 x 200 x 185 + 120	560 x 240 x 325	C3-5120-8520
430 x 270 x 185 + 185	480 x 320 x 390	C3-4327-8585	510 x 200 x 185 + 55	560 x 240 x 260	C3-5120-8555
430 x 350 x 120 + 55	480 x 400 x 195	C3-4335-2055	510 x 200 x 185 + 185	560 x 240 x 390	C3-5120-8585
430 x 350 x 185 + 120	480 x 400 x 325	C3-4335-8520	510 x 270 x 120 + 55	560 x 320 x 195	C3-5127-2055
430 x 350 x 185 + 55	480 x 400 x 260	C3-4335-8555	510 x 270 x 185 + 120	560 x 320 x 325	C3-5127-8520
430 x 350 x 185 + 185	480 x 400 x 390	C3-4335-8585	510 x 270 x 185 + 55	560 x 320 x 260	C3-5127-8555
430 x 430 x 120 + 55	480 x 480 x 195	C3-4343-2055	510 x 270 x 185 + 185	560 x 320 x 390	C3-5127-8585
430 x 430 x 185 + 120	480 x 480 x 325	C3-4343-8520	515 x 315 x 205 + 60	565 0	C3-5131-0560
430 x 430 x 185 + 55	480 x 480 x 260	C3-4343-8555	515 x 315 x 280 + 80	565 x 365 x 380	C3-5131-8080
430 x 430 x 185 + 185	480 x 480 x 390	C3-4343-8585	510 x 350 x 120 + 55	560 x 400 x 195	C3-5135-2055
445 x 300 x 300 + 150	490 x 350 x 480	C3-4430-0050	510 x 350 x 185 + 120	560 x 400 x 325	C3-5135-8520
445 x 300 x 180 + 150	490 x 350 x 360	C3-4430-8050	510 x 350 x 185 + 55	560 x 400 x 260	C3-5135-8555
445 x 355 x 130 + 100	465 x 405 x 315	C3-4435-3000	510 x 350 x 185 + 185	560 x 400 x 390	C3-5135-8585
445 x 355 x 130 + 55	465 x 405 x 270	C3-4435-3055	510 x 430 x 120 + 55	560 x 480 x 195	C3-5143-2055
445 x 355 x 80 + 100	465 x 405 x 210	C3-4435-8000	510 x 430 x 185 + 120	560 x 480 x 325	C3-5143-8520
445 x 355 x 80 + 55	465 x 405 x 165	C3-4435-8055	510 x 430 x 185 + 55	560 x 480 x 260	C3-5143-8555
445 x 355 x 185 + 100	465 x 405 x 315	C3-4435-8500	510 x 430 x 185 + 185	560 x 480 x 390	C3-5143-8585
445 x 355 x 185 + 55	465 x 405 x 270	C3-4435-8555	510 x 510 x 120 + 55	560 x 560 x 195	C3-5151-2055
445 x 355 x 185 + 190	465 x 405 x 405	C3-4435-8590	510 x 510 x 185 + 120	560 x 560 x 325	C3-5151-8520
440 x 440 x 330 + 145	495 x 495 x 495	C3-4444-3045	510 x 510 x 185 + 55	560 x 560 x 260	C3-5151-8555
440 x 440 x 330 + 90	495 x 495 x 440	C3-4444-3090	510 x 510 x 185 + 185	560 x 560 x 390	C3-5151-8585
440 x 440 x 280 + 145	495 x 495 x 445	C3-4444-8045	530 x 550 x 140 + 105	620 x 605 x 275	C3-5355-4005
440 x 440 x 280 + 90	495 x 495 x 390	C3-4444-8090	530 x 550 x 140 + 150	620 x 605 x 320	C3-5355-4050
460 x 215 x 105 + 105	490 x 240 x 240	C3-4621-0505	530 x 550 x 255 + 105	620 x 605 x 390	C3-5355-5505
475 x 390 x 130 + 100	495 x 440 x 260	C3-4739-3000	530 x 550 x 255 + 205	620 x 605 x 490	C3-5355-5506
475 x 390 x 130 + 55	495 x 440 x 215	C3-4739-3055	530 x 550 x 255 + 150	620 x 605 x 435	C3-5355-5550
475 x 390 x 185 + 100	495 x 440 x 315	C3-4739-8500	530 x 550 x 255 + 265	620 x 605 x 550	C3-5355-5565
475 x 390 x 185 + 55	495 x 440 x 270	C3-4739-8555	530 x 550 x 95 + 105	620 x 605 x 230	C3-5355-9505
475 x 390 x 185 + 190	495 x 440 x 405	C3-4739-8590	530 x 550 x 195 + 105	620 x 605 x 330	C3-5355-9506
480 x 365 x 110 + 115	530 x 410 x 245	C3-4836-1015	530 x 550 x 195 + 205	620 x 605 x 430	C3-5355-9507
480 x 365 x 210 + 115	530 x 410 x 345	C3-4836-1016	530 x 550 x 195 + 150	620 x 605 x 375	C3-5355-9550
480 x 365 x 210 + 215	530 x 410 x 445	C3-4836-1017	550 x 350 x 285 + 105	605 x 405 x 410	C3-5535-8505
480 x 365 x 210 + 170	530 x 410 x 400	C3-4836-1070	560 x 260 x 145 + 150	590 x 295 x 335	C3-5626-4550
480 x 365 x 255 + 115	530 x 410 x 390	C3-4836-5515	565 x 265 x 285 + 140	600 x 310 x 460	C3-5626-8540
480 x 365 x 255 + 215	530 x 410 x 490	C3-4836-5516	560 x 365 x 140 + 70	615 x 420 x 235	C3-5636-4070
480 x 365 x 255 + 260	530 x 410 x 535	C3-4836-5560	560 x 365 x 55 + 45	615 x 420 x 125	C3-5636-5545
480 x 365 x 255 + 170	530 x 410 x 445	C3-4836-5570	565 x 360 x 390 + 205	615 x 410 x 625	C3-5636-9005
480 x 365 x 165 + 115	530 x 410 x 300	C3-4836-6515	565 x 360 x 195 + 205	615 x 410 x 440	C3-5636-9505
480 x 365 x 165 + 170	530 x 410 x 355	C3-4836-6570	560 x 365 x 95 + 45	615 x 420 x 165	C3-5636-9545
495 x 370 x 110 + 115	515 x 425 x 265	C3-4937-1015	565 x 450 x 115 + 125	620 x 500 x 250	C3-5645-1525
495 x 370 x 110 + 55	515 x 425 x 205	C3-4937-1055	565 x 450 x 145 + 155	620 x 500 x 310	C3-5645-4555
495 x 370 x 125 + 130	515 x 415 x 280	C3-4937-2530	580 x 450 x 100 + 110	635 x 510 x 230	C3-5845-0010
495 x 370 x 130 + 55	515 x 415 x 210	C3-4937-3055	580 x 450 x 200 + 110	635 x 510 x 330	C3-5845-0011
495 x 370 x 140 + 115	515 x 425 x 295	C3-4937-4015	580 x 450 x 200 + 210	635 x 510 x 420	C3-5845-0012
495 x 370 x 140 + 145	515 x 425 x 325	C3-4937-4045	580 x 450 x 300 + 110	635 x 510 x 425	C3-5845-0013
495 x 370 x 140 + 55	515 x 425 x 235	C3-4937-4055	580 x 450 x 300 + 210	635 x 510 x 520	C3-5845-0014
495 x 370 x 75 + 55	515 x 425 x 170	C3-4937-7555	580 x 450 x 300 + 310	635 x 510 x 620	C3-5845-0015
495 x 370 x 90 + 55	515 x 415 x 170	C3-4937-9055	585 x 510 x 115 + 125	635 x 560 x 270	C3-5851-1525
500 x 370 x 135 + 140	535 x 415 x 285	C3-5037-3540	590 x 190 x 120 + 55	640 x 240 x 195	C3-5919-2055



# CARGO



100

B/D/H (mm) Inwendige afmetingen	B/D/H (mm) Uitwendige afmetingen	Artikelnr.	B/D/H (mm) Inwendige afmetingen	B/D/H (mm) Uitwendige afmetingen	Artikelnr.
590 x 190 x 185 + 120	640 x 240 x 325	C3-5919-8520	670 x 270 x 120 + 55	720 x 320 x 195	C3-6727-2055
590 x 190 x 185 + 55	640 x 240 x 260	C3-5919-8555	670 x 270 x 185 + 120	720 x 320 x 325	C3-6727-8520
590 x 190 x 185 + 185	640 x 240 x 390	C3-5919-8585	670 x 270 x 185 + 55	720 x 320 x 260	C3-6727-8555
590 x 270 x 120 + 55	640 x 320 x 195	C3-5927-2055	670 x 270 x 185 + 185	720 x 320 x 390	C3-6727-8585
590 x 270 x 185 + 120	640 x 320 x 325	C3-5927-8520	670 x 350 x 120 + 55	720 x 400 x 195	C3-6735-2055
590 x 270 x 185 + 55	640 x 320 x 260	C3-5927-8555	670 x 350 x 185 + 120	720 x 400 x 325	C3-6735-8520
590 x 270 x 185 + 185	640 x 320 x 390	C3-5927-8585	670 x 350 x 185 + 55	720 x 400 x 260	C3-6735-8555
590 x 350 x 120 + 55	640 x 400 x 195	C3-5935-2055	670 x 350 x 185 + 185	720 x 400 x 390	C3-6735-8585
590 x 350 x 185 + 120	640 x 400 x 325	C3-5935-8520	670 x 430 x 120 + 55	720 x 480 x 195	C3-6743-2055
590 x 350 x 185 + 55	640 x 400 x 260	C3-5935-8555	670 x 430 x 185 + 120	720 x 480 x 325	C3-6743-8520
590 x 350 x 185 + 185	640 x 400 x 390	C3-5935-8585	670 x 430 x 185 + 55	720 x 480 x 260	C3-6743-8555
590 x 350 x 190 + 125	615 x 405 x 345	C3-5935-9025	670 x 430 x 185 + 185	720 x 480 x 390	C3-6743-8585
590 x 350 x 190 + 65	615 x 405 x 285	C3-5935-9065	670 x 510 x 120 + 55	720 x 560 x 195	C3-6751-2055
590 x 350 x 190 + 195	615 x 405 x 415	C3-5935-9095	670 x 510 x 185 + 120	720 x 560 x 325	C3-6751-8520
590 x 430 x 120 + 125	650 x 490 x 275	C3-5943-2025	670 x 510 x 185 + 55	720 x 560 x 260	C3-6751-8555
590 x 430 x 120 + 55	650 x 490 x 205	C3-5943-2056	670 x 510 x 185 + 185	720 x 560 x 390	C3-6751-8585
590 x 430 x 120 + 55	640 x 480 x 195	C3-5943-2057	670 x 590 x 120 + 55	720 x 640 x 195	C3-6759-2055
590 x 430 x 185 + 120	640 x 480 x 325	C3-5943-8520	670 x 590 x 185 + 120	720 x 640 x 325	C3-6759-8520
590 x 430 x 185 + 55	640 x 480 x 260	C3-5943-8555	670 x 590 x 185 + 55	720 x 640 x 260	C3-6759-8555
590 x 430 x 185 + 185	640 x 480 x 390	C3-5943-8585	670 x 590 x 185 + 185	720 x 640 x 390	C3-6759-8585
590 x 510 x 120 + 55	640 x 560 x 195	C3-5951-2055	670 x 670 x 120 + 55	720 x 720 x 195	C3-6767-2055
590 x 510 x 185 + 120	640 x 560 x 325	C3-5951-8520	670 x 670 x 185 + 120	720 x 720 x 325	C3-6767-8520
590 x 510 x 185 + 55	640 x 560 x 260	C3-5951-8555	670 x 670 x 185 + 55	720 x 720 x 260	C3-6767-8555
590 x 510 x 185 + 185	640 x 560 x 390	C3-5951-8585	670 x 670 x 185 + 185	720 x 720 x 390	C3-6767-8585
590 x 590 x 120 + 55	640 x 640 x 195	C3-5959-2055	680 x 325 x 280 + 80	730 x 375 x 380	C3-6832-8080
595 x 595 x 250 + 250	650 x 650 x 530	C3-5959-5050	680 x 345 x 235 + 45	725 x 390 x 305	C3-6834-3545
590 x 590 x 185 + 120	640 x 640 x 325	C3-5959-8520	680 x 345 x 175 + 45	725 x 390 x 245	C3-6834-7545
590 x 590 x 185 + 55	640 x 640 x 260	C3-5959-8555	680 x 345 x 295 + 45	725 x 390 x 365	C3-6834-9545
590 x 590 x 185 + 185	640 x 640 x 390	C3-5959-8585	680 x 515 x 280 + 80	730 x 565 x 380	C3-6851-8080
610 x 480 x 150 + 165	660 x 525 x 330	C3-6148-5065	680 x 620 x 100 + 100	730 x 670 x 230	C3-6862-0000
610 x 480 x 155 + 95	660 x 525 x 265	C3-6148-5595	695 x 150 x 105 + 110	720 x 170 x 230	C3-6915-0510
620 x 350 x 105 + 115	680 x 400 x 240	C3-6235-0515	705 x 280 x 220 + 140	750 x 330 x 390	C3-7028-2040
620 x 350 x 155 + 115	680 x 400 x 290	C3-6235-5515	705 x 280 x 220 + 50	750 x 330 x 300	C3-7028-2050
620 x 350 x 255 + 115	680 x 400 x 390	C3-6235-5516	705 x 280 x 150 + 50	750 x 330 x 230	C3-7028-5050
620 x 350 x 355 + 115	680 x 400 x 490	C3-6235-5517	705 x 280 x 280 + 140	750 x 330 x 450	C3-7028-8040
620 x 350 x 155 + 165	680 x 400 x 340	C3-6235-5565	705 x 280 x 280 + 50	750 x 330 x 360	C3-7028-8050
620 x 350 x 255 + 165	680 x 400 x 440	C3-6235-5566	710 x 280 x 135 + 140	760 x 330 x 315	C3-7128-3540
620 x 350 x 255 + 265	680 x 400 x 540	C3-6235-5567	745 x 340 x 200 + 200	800 x 390 x 430	C3-7434-0000
620 x 350 x 355 + 165	680 x 400 x 540	C3-6235-5568	740 x 340 x 110 + 110	790 x 390 x 260	C3-7434-1010
620 x 350 x 355 + 265	680 x 400 x 640	C3-6235-5569	750 x 210 x 75 + 75	770 x 250 x 175	C3-7521-7575
620 x 350 x 355 + 365	680 x 400 x 740	C3-6235-5570	750 x 330 x 220 + 140	800 x 375 x 390	C3-7533-2040
620 x 350 x 155 + 75	680 x 400 x 260	C3-6235-5575	750 x 330 x 220 + 50	800 x 375 x 300	C3-7533-2050
620 x 350 x 255 + 75	680 x 400 x 360	C3-6235-5576	750 x 330 x 150 + 50	800 x 375 x 230	C3-7533-5050
620 x 350 x 355 + 75	680 x 400 x 460	C3-6235-5577	750 x 330 x 280 + 140	800 x 375 x 450	C3-7533-8040
625 x 520 x 100 + 100	670 x 565 x 225	C3-6252-0000	750 x 330 x 280 + 50	800 x 375 x 360	C3-7533-8050
640 x 405 x 125 + 130	665 x 450 x 280	C3-6440-2530	750 x 350 x 120 + 55	800 x 400 x 195	C3-7535-2055
640 x 405 x 130 + 55	665 x 450 x 210	C3-6440-3055	750 x 350 x 185 + 120	800 x 400 x 325	C3-7535-8520
640 x 405 x 90 + 55	665 x 450 x 170	C3-6440-9055	750 x 350 x 185 + 55	800 x 400 x 260	C3-7535-8555
650 x 555 x 240 + 100	700 x 600 x 380	C3-6555-4000	750 x 350 x 185 + 185	800 x 400 x 390	C3-7535-8585
660 x 570 x 385 + 395	700 x 610 x 805	C3-6657-8595	750 x 430 x 120 + 55	800 x 480 x 195	C3-7543-2055
665 x 665 x 340 + 170	710 x 710 x 540	C3-6666-4070	750 x 430 x 185 + 120	800 x 480 x 325	C3-7543-8520

# CARGO



100

B/D/H (mm) Inwendige afmetingen	B/D/H (mm) Uitwendige afmetingen	Artikelnr.	B/D/H (mm) Inwendige afmetingen	B/D/H (mm) Uitwendige afmetingen	Artikelnr.
750 x 430 x 185 + 55	800 x 480 x 260	C3-7543-8555	780 x 760 x 385 + 395	850 x 850 x 820	C3-7876-8595
750 x 430 x 185 + 185	800 x 480 x 390	C3-7543-8585	800 x 445 x 400 + 95	850 x 500 x 530	C3-8044-0095
750 x 510 x 120 + 55	800 x 560 x 195	C3-7551-2055	800 x 800 x 240 + 110	850 x 850 x 415	C3-8080-4010
750 x 510 x 185 + 120	800 x 560 x 325	C3-7551-8520	800 x 800 x 240 + 245	850 x 850 x 550	C3-8080-4045
750 x 510 x 185 + 55	800 x 560 x 260	C3-7551-8555	800 x 800 x 240 + 165	850 x 850 x 470	C3-8080-4065
750 x 510 x 185 + 185	800 x 560 x 390	C3-7551-8585	800 x 800 x 170 + 110	850 x 850 x 345	C3-8080-7010
755 x 555 x 325 + 330	805 x 605 x 505	C3-7555-2530	800 x 800 x 170 + 165	850 x 850 x 400	C3-8080-7065
755 x 555 x 325 + 235	805 x 605 x 505	C3-7555-2535	845 x 575 x 205 + 215	890 x 620 x 450	C3-8457-0515
755 x 555 x 325 + 150	805 x 605 x 505	C3-7555-2550	845 x 575 x 305 + 215	890 x 620 x 550	C3-8457-0516
755 x 555 x 325 + 55	805 x 605 x 410	C3-7555-2555	845 x 575 x 305 + 315	890 x 620 x 650	C3-8457-0517
755 x 555 x 230 + 235	805 x 605 x 410	C3-7555-3035	845 x 575 x 205 + 165	890 x 620 x 400	C3-8457-0565
755 x 555 x 230 + 150	805 x 605 x 410	C3-7555-3050	845 x 575 x 305 + 165	890 x 620 x 500	C3-8457-0566
755 x 555 x 230 + 55	805 x 605 x 410	C3-7555-3055	845 x 575 x 305 + 265	890 x 620 x 600	C3-8457-0567
755 x 555 x 140 + 150	805 x 605 x 320	C3-7555-4050	845 x 575 x 205 + 80	890 x 620 x 315	C3-8457-0580
755 x 555 x 140 + 55	805 x 605 x 225	C3-7555-4055	845 x 575 x 305 + 80	890 x 620 x 415	C3-8457-0581
755 x 555 x 50 + 55	805 x 605 x 135	C3-7555-5055	845 x 575 x 155 + 165	890 x 620 x 350	C3-8457-5565
755 x 555 x 385 + 330	805 x 605 x 565	C3-7555-8530	845 x 575 x 255 + 265	890 x 620 x 550	C3-8457-5566
755 x 555 x 385 + 235	805 x 605 x 565	C3-7555-8535	845 x 575 x 155 + 80	890 x 620 x 265	C3-8457-5580
755 x 555 x 385 + 150	805 x 605 x 565	C3-7555-8550	845 x 575 x 260 + 215	890 x 620 x 505	C3-8457-6015
755 x 555 x 385 + 55	805 x 605 x 470	C3-7555-8555	845 x 575 x 260 + 165	890 x 620 x 455	C3-8457-6065
755 x 555 x 385 + 390	805 x 605 x 565	C3-7555-8590	845 x 575 x 260 + 80	890 x 620 x 370	C3-8457-6080
750 x 590 x 120 + 55	800 x 640 x 195	C3-7559-2055	840 x 640 x 290 + 290	890 x 690 x 620	C3-8464-9090
750 x 590 x 185 + 120	800 x 640 x 325	C3-7559-8520	875 x 350 x 260 + 125	1455 x 405 x 415	C3-8735-6025
750 x 590 x 185 + 55	800 x 640 x 260	C3-7559-8555	875 x 350 x 260 + 65	1455 x 405 x 355	C3-8735-6065
750 x 590 x 185 + 185	800 x 640 x 390	C3-7559-8585	875 x 350 x 260 + 265	1455 x 405 x 555	C3-8735-6066
750 x 655 x 295 + 305	820 x 720 x 630	C3-7565-9505	875 x 350 x 260 + 195	1455 x 405 x 485	C3-8735-6095
750 x 670 x 120 + 55	800 x 720 x 195	C3-7567-2055	875 x 350 x 190 + 125	1455 x 405 x 345	C3-8735-9025
750 x 670 x 185 + 120	800 x 720 x 325	C3-7567-8520	875 x 350 x 190 + 65	1455 x 405 x 285	C3-8735-9065
750 x 670 x 185 + 55	800 x 720 x 260	C3-7567-8555	875 x 350 x 190 + 195	1455 x 405 x 415	C3-8735-9095
750 x 670 x 185 + 185	800 x 720 x 390	C3-7567-8585	880 x 280 x 105 + 110	940 x 330 x 235	C3-8828-0510
750 x 750 x 120 + 55	800 x 800 x 195	C3-7575-2055	880 x 280 x 220 + 110	940 x 330 x 350	C3-8828-2010
750 x 750 x 185 + 120	800 x 800 x 325	C3-7575-8520	880 x 280 x 220 + 225	940 x 330 x 465	C3-8828-2025
750 x 750 x 185 + 55	800 x 800 x 260	C3-7575-8555	880 x 450 x 105 + 115	945 x 510 x 250	C3-8845-0515
750 x 750 x 185 + 185	800 x 800 x 390	C3-7575-8585	880 x 450 x 205 + 115	945 x 510 x 350	C3-8845-0516
764 x 356 x 320 + 125	820 x 405 x 495	C3-7635-2025	880 x 450 x 205 + 215	945 x 510 x 450	C3-8845-0517
764 x 356 x 320 + 80	820 x 405 x 450	C3-7635-2080	880 x 450 x 305 + 115	945 x 510 x 450	C3-8845-0518
764 x 356 x 280 + 125	820 x 405 x 455	C3-7635-8025	880 x 450 x 305 + 215	945 x 510 x 550	C3-8845-0519
764 x 356 x 280 + 80	820 x 405 x 410	C3-7635-8080	880 x 450 x 305 + 315	945 x 510 x 650	C3-8845-0520
785 x 525 x 100 + 105	830 x 570 x 235	C3-7852-0005	895 x 510 x 90 + 95	955 x 565 x 215	C3-8951-9095
785 x 525 x 330 + 105	830 x 570 x 470	C3-7852-3005	895 x 510 x 190 + 95	955 x 565 x 315	C3-8951-9096
785 x 525 x 330 + 195	830 x 570 x 560	C3-7852-3095	895 x 510 x 190 + 195	955 x 565 x 415	C3-8951-9097
785 x 525 x 335 + 260	830 x 570 x 630	C3-7852-3560	905 x 905 x 100 + 110	970 x 970 x 260	C3-9090-0010
785 x 525 x 255 + 105	830 x 570 x 395	C3-7852-5505	905 x 905 x 190 + 110	970 x 970 x 350	C3-9090-9010
785 x 525 x 255 + 195	830 x 570 x 480	C3-7852-5595	905 x 905 x 190 + 195	970 x 970 x 435	C3-9090-9095
785 x 525 x 190 + 105	830 x 570 x 325	C3-7852-9005	915 x 725 x 290 + 300	990 x 770 x 620	C3-9172-9000
785 x 525 x 190 + 195	830 x 570 x 415	C3-7852-9095	915 x 725 x 190 + 150	990 x 770 x 370	C3-9172-9050
780 x 760 x 80 + 90	850 x 850 x 210	C3-7876-8090	940 x 540 x 100 + 110	990 x 580 x 250	C3-9454-0010
780 x 760 x 180 + 90	850 x 850 x 315	C3-7876-8091	940 x 540 x 280 + 110	990 x 580 x 430	C3-9454-8010
780 x 760 x 180 + 190	850 x 850 x 410	C3-7876-8092	940 x 540 x 280 + 290	990 x 580 x 610	C3-9454-8090
780 x 760 x 385 + 90	850 x 850 x 515	C3-7876-8590	958 x 680 x 130 + 140	1020 x 740 x 310	C3-9568-3040
780 x 760 x 385 + 190	850 x 850 x 615	C3-7876-8591	958 x 680 x 130 + 90	1020 x 740 x 260	C3-9568-3090

B/D/H (mm) Inwendige afmetingen	B/D/H (mm) Uitwendige afmetingen	Artikelnr.
958 x 680 x 80 + 90	1020 x 740 x 210	C3-9568-8090
958 x 680 x 390 + 400	1020 x 740 x 830	C3-9568-9000
958 x 680 x 390 + 140	1020 x 740 x 570	C3-9568-9040
958 x 680 x 390 + 90	1020 x 740 x 520	C3-9568-9090
975 x 370 x 130 + 140	995 x 420 x 300	C3-9737-3040
975 x 370 x 130 + 55	995 x 420 x 215	C3-9737-3055
980 x 570 x 170 + 100	1035 x 625 x 310	C3-9857-7000
980 x 570 x 170 + 180	1035 x 625 x 390	C3-9857-7080
980 x 570 x 285 + 100	1035 x 625 x 425	C3-9857-8500
980 x 570 x 285 + 180	1035 x 625 x 505	C3-9857-8580
980 x 570 x 285 + 295	1035 x 625 x 620	C3-9857-8595
995 x 810 x 195 + 205	1065 x 880 x 440	C3-9981-9505
1020 x 145 x 95 + 105	1045 x 185 x 215	C4-1014-9505
1045 x 210 x 75 + 75	1070 x 250 x 175	C4-1021-7575
1045 x 260 x 105 + 110	1070 x 310 x 240	C4-1026-0510
1005 x 290 x 105 + 110	1056 x 313 x 245	C4-1029-0510
1005 x 290 x 225 + 110	1056 x 313 x 365	C4-1029-2510
1010 x 650 x 150 + 160	1060 x 700 x 350	C4-1065-5060
1090 x 865 x 50 + 60	1140 x 915 x 140	C4-1086-5060
1115 x 255 x 115 + 60	1135 x 305 x 235	C4-1125-1560
1115 x 255 x 60 + 60	1135 x 305 x 180	C4-1125-6060
1170 x 350 x 180 + 190	1225 x 410 x 395	C4-1135-8090
1195 x 405 x 250 + 160	1245 x 450 x 435	C4-1140-5060
1195 x 405 x 155 + 160	1245 x 450 x 340	C4-1140-5560
1170 x 495 x 130 + 135	1230 x 540 x 285	C4-1149-3035
1170 x 495 x 130 + 60	1230 x 540 x 210	C4-1149-3060
1150 x 750 x 180 + 90	1220 x 820 x 410	C4-1175-8090
1150 x 750 x 180 + 190	1220 x 820 x 410	C4-1175-8091
1150 x 750 x 280 + 90	1220 x 820 x 510	C4-1175-8092
1150 x 750 x 280 + 190	1220 x 820 x 510	C4-1175-8093
1150 x 750 x 280 + 290	1220 x 820 x 610	C4-1175-8094
1150 x 750 x 85 + 90	1220 x 820 x 410	C4-1175-8590
1150 x 750 x 385 + 90	1220 x 820 x 615	C4-1175-8591
1150 x 750 x 385 + 190	1220 x 820 x 615	C4-1175-8592
1150 x 750 x 385 + 290	1220 x 820 x 715	C4-1175-8593
1150 x 750 x 385 + 395	1220 x 820 x 820	C4-1175-8595
1220 x 1020 x 280 + 100	1290 x 1080 x 400	C4-1210-8000
1220 x 1020 x 280 + 285	1290 x 1080 x 585	C4-1210-8085
1220 x 1020 x 95 + 100	1290 x 1080 x 215	C4-1210-9500
1275 x 260 x 100 + 115	1300 x 310 x 240	C4-1226-0015
1275 x 260 x 100 + 70	1300 x 310 x 200	C4-1226-0070
1275 x 260 x 65 + 70	1300 x 310 x 160	C4-1226-6570
1240 x 830 x 210 + 105	1285 x 875 x 345	C4-1283-1005
1340 x 390 x 130 + 130	1395 x 435 x 290	C4-1339-3030
1340 x 390 x 130 + 60	1395 x 435 x 220	C4-1339-3060
1340 x 390 x 130 + 95	1395 x 435 x 255	C4-1339-3095
1340 x 390 x 355 + 130	1395 x 435 x 515	C4-1339-5530
1340 x 390 x 355 + 60	1395 x 435 x 445	C4-1339-5560
1340 x 390 x 355 + 360	1395 x 435 x 745	C4-1339-5561
1340 x 390 x 355 + 180	1395 x 435 x 565	C4-1339-5580
1340 x 390 x 355 + 95	1395 x 435 x 480	C4-1339-5595

B/D/H (mm) Inwendige afmetingen	B/D/H (mm) Uitwendige afmetingen	Artikelnr.
1340 x 390 x 180 + 130	1395 x 435 x 340	C4-1339-8030
1340 x 390 x 180 + 60	1395 x 435 x 270	C4-1339-8060
1340 x 390 x 180 + 180	1395 x 435 x 390	C4-1339-8080
1340 x 390 x 180 + 95	1395 x 435 x 305	C4-1339-8095
1340 x 390 x 90 + 60	1395 x 435 x 180	C4-1339-9060
1340 x 390 x 90 + 95	1395 x 435 x 215	C4-1339-9095
1335 x 645 x 200 + 210	1400 x 710 x 450	C4-1364-0010
1300 x 700 x 335 + 345	1360 x 755 x 715	C4-1370-3545
1300 x 700 x 335 + 190	1360 x 755 x 560	C4-1370-3590
1300 x 700 x 180 + 190	1360 x 755 x 405	C4-1370-8090
1430 x 1125 x 50 + 60	1480 x 1175 x 140	C4-1411-5060
1430 x 350 x 190 + 125	1455 x 405 x 345	C4-1435-9025
1430 x 350 x 190 + 65	1455 x 405 x 285	C4-1435-9065
1430 x 350 x 190 + 195	1455 x 405 x 415	C4-1435-9095
1400 x 495 x 130 + 135	1450 x 550 x 285	C4-1449-3035
1400 x 495 x 130 + 60	1450 x 550 x 210	C4-1449-3060
1420 x 570 x 320 + 140	1490 x 635 x 510	C4-1457-2040
1420 x 570 x 320 + 80	1490 x 635 x 450	C4-1457-2080
1495 x 580 x 200 + 200	1540 x 630 x 420	C4-1458-0000
1495 x 580 x 200 + 80	1540 x 630 x 300	C4-1458-0080
1495 x 580 x 80 + 80	1540 x 630 x 180	C4-1458-8080
1490 x 800 x 380 + 410	1560 x 870 x 810	C4-1480-8010
1490 x 800 x 390 + 100	1560 x 870 x 540	C4-1480-9000
1490 x 800 x 390 + 150	1560 x 870 x 590	C4-1480-9050
1690 x 210 x 75 + 75	1740 x 250 x 175	C4-1621-7575
1690 x 575 x 205 + 215	1760 x 650 x 470	C4-1657-0515



B/D/H (mm) Inwendige afmetingen	B/D/H (mm) Uitwendige afmetingen	Artikelnr.
1610 x 870 x 330 + 340	1680 x 950 x 690	C4-1687-3040
1785 x 360 x 160 + 55	1840 x 400 x 245	C4-1736-6055
1785 x 360 x 160 + 165	1840 x 400 x 355	C4-1736-6065
1825 x 165 x 130 + 135	1845 x 225 x 290	C4-1816-3035
1825 x 165 x 130 + 70	1845 x 225 x 240	C4-1816-3070
1825 x 165 x 95 + 70	1845 x 225 x 205	C4-1816-9570
1845 x 350 x 190 + 125	1880 x 400 x 345	C4-1835-9025
1845 x 350 x 90 + 65	1880 x 400 x 285	C4-1835-9065
1845 x 350 x 190 + 65	1880 x 400 x 285	C4-1835-9066
1845 x 350 x 190 + 195	1880 x 400 x 415	C4-1835-9095
1850 x 490 x 135 + 145	1910 x 555 x 310	C4-1849-3545
1830 x 775 x 155 + 165	1910 x 850 x 355	C4-1877-5565
1830 x 775 x 365 + 165	1910 x 850 x 565	C4-1877-6565
1830 x 775 x 365 + 375	1910 x 850 x 775	C4-1877-6575
1820 x 865 x 290 + 290	1880 x 930 x 600	C4-1886-9090
1995 x 235 x 80 + 60	2035 x 275 x 170	C4-1923-8060
1995 x 235 x 180 + 60	2035 x 275 x 270	C4-1923-8061
1995 x 235 x 180 + 185	2035 x 275 x 395	C4-1923-8085
2020 x 875 x 150 + 150	2080 x 930 x 340	C4-2087-5050
2020 x 875 x 150 + 80	2080 x 930 x 270	C4-2087-5080
2020 x 875 x 280 + 150	2080 x 930 x 470	C4-2087-8050
2020 x 875 x 280 + 80	2080 x 930 x 400	C4-2087-8080
2020 x 875 x 280 + 280	2080 x 930 x 600	C4-2087-8081



Het ongelooflijke aantal standaardmaten groeit nog voortdurend.



### Onbeperkte stapelbaarheid

Nagenoeg alle containers zijn bij gelijke bodemmaat stapelbaar. Of ze nu uitgerust zijn met geïntegreerde stapelnokken, stapelgeleiders of met heftruckstapelnokken of schokdempers. Ook indien uitgerust met ingebouwd wielentelescoopgreepsysteem is stapeling onbeperkt mogelijk. en toegankelijk stapelsysteem voor optimaal gebruik van het oppervlak.

### Herkenbaar door veelkleurigheid

Herkenbaarheid en betere organisatie van de opslag-, transport-, en logistieke oplossingen door meer-kleurigheid. Deze opvallende en aantrekkelijke uitvoering is voor vele standaardmaten beschikbaar. Betreffende de mogelijkheden van uw geïndividualiseerde CARGO-container kunt u nu contact opnemen met uw KKC-adviseur.



### Interieurs van hoge materiaalkwaliteit

Betere bescherming van de binnenzijde dankzij hogere kwaliteit schuimstoffen. De moderne productietechnieken in onze fabriek laten d.m.v. waterstraaltechnologie de verwerking van behoorlijk dikkere en dichtere schuimsoorten toe.

### Op maat gemaakte binnenwerk-oplossingen

De hoogwaardige productietechnieken evenals onze faciliteiten op het gebied van metaalbewerking stellen ons in staat naast de gebruikelijke oplossingen ook de fabricage van complexe mechanische blokkeringsystemen te realiseren. Hiermee bieden wij u een binnenwerk "op maat".



### Optimale bescherming met een op maat gemaakt schuiminterieur

Bescherming en overzicht moeten in elke transportcontainer de hoogste prioriteit hebben als professionaliteit van belang is bij het denken en handelen. KKC biedt niet alleen een lege container. Onze manier van denken omvat de hele logistieke eenheid. Daarom produceert KKC ook passende, voor elke toepassing op maat gemaakte schuiminterieurs.

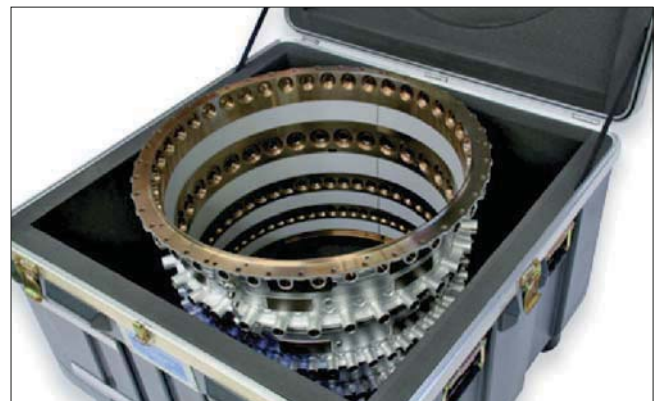


### Interieur met geringe materiaaldikte

De bewerking van platte, hoogwaardige schuimblokken vindt plaats in ons CNC-freescentrum. Als de benodigde parameters beschikbaar zijn is de productie van binnenbinnenbescherming d.m.v. deze bewerkingsmethode heel voordelig mogelijk.

### Een exact passend binnenwerk voor groepen onderdelen

Het bij elkaar onderbrengen van meerdere losse onderdelen van een productgroep of diverse productvarianten in een CARGOBOX vereist individuele invulling. KKC biedt de oplossing van het op maat gemaakt beschermingsconcept. Met hoogwaardige, in de praktijk uitgeteste schuimen worden CARGO-containers individueel van een interieur voorzien.



## Het gebruik van de beste materialen.

De hoogste "made in Germany"-kwaliteit in combinatie met gebruikskwaliteit. De kwaliteit van de standaardonderdelen zoals handgreep, sluiting buitenmateriaal en aluminium profielframe garanderen een optimaal gebruiksklaar product op hoog niveau.

U hebt bovendien de mogelijkheid vele onderdelen nog gedetailleerd uit te kiezen en op die manier het doel van de inzet te optimaliseren.

Neem contact op met de KKC-specialist.



### Draai/vlindersluiting

Dit zeer sterke sluitsysteem spant met een staalveersysteem de beide kofferhelften samen en is bovendien heel goed met handschoenen te bedienen.



### Logistiek met de heftruck

Probleemloos transport met behulp van stapelvoeten onder de CARGOBOX. Beschikbare details zijn optioneel leverbaar. Zo is intern transport en stapeling ook zonder gebruik van Europallets mogelijk.



### Terugverende handgrepen

Terugverende handgrepen liggen altijd tegen de behuizing. De ruim bemeten bekleding vergemakkelijkt het dragen met of zonder handschoenen.



### Drukvereffeningskleppen

Drukvereffeningskleppen en ook automatische drukvereffeningsventielen worden vanaf beschermingsklasse IP54 (sproeiwaterdicht) volgens DIN EN 60529 en hoger ingebouwd.



### Permanente opschriften

Permanente, niet verwijderbare opschriften worden tijdens de productie aangebracht. Met gebruik van standaardletters wordt een goedkope manier van bedrukking van elke container gerealiseerd.

### Uitschuifbare handgrepen

Uitschuifbare handgrepen, in combinatie met hoekwielen maken eenvoudig en licht transport mogelijk. Ongebruikt verdwijnt de greep in de koffer en kan naar behoefte eenvoudig weer uitgetrokken worden.



Cargo - standaardtrolley

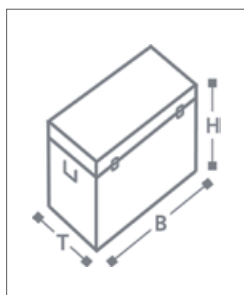
**CARGO - TROLLEY**

**Standaardmaten met geïntegreerd trolleysysteem**

Met behulp van telescopische handgreep en wielen wordt de robuuste transportcontainer een gemakkelijk te verplaatsen mobiele koffer. KKC biedt een serie standard-trolleys in verschillende afmetingen.

Bovendien zijn veel standard-containers (zie pagina 16-22) eveneens van een wielensysteem en telescopische handgreep te voorzien.

- 32 verschillende standaard-groottes en 350 andere maten, geschikt voor het optioneel aanbrengen van wielen
- Stapelbaar met containers met dezelfde grondmaat
- Verschillende wielen / greepvarianten beschikbaar
- Bescherming tegen spatwater tot IP65 (optioneel)
- Langdurige, permanente herbruikbaarheid
- Bestand tegen chemische invloeden
- ATA 300 normering (optioneel)
- Leverbaar in 8 standaardkleuren



**Cargo – Standard containers met aangebracht trolley-systeem**

De ingebouwde hoekwielen zijn harmonisch in de koffer geïntegreerd. Bij bijna alle standaard koffergroottes kunnen ze, zoals hiernaast getoond, worden gemonteerd. Bij montage wordt rekening gehouden met de gewenste draagkracht.



B/D/H (mm) Inwendige afmetingen	B/D/H (mm) Uitwendige afmetingen	Artikelnr.
485 x 425 x 185 + 125	560 x 480 x 385	CT-4842-8525
485 x 425 x 240 + 125	560 x 480 x 440	CT-4842-4025
485 x 425 x 185 + 190	560 x 480 x 450	CT-4842-8590
485 x 425 x 240 + 190	560 x 480 x 505	CT-4842-4090
510 x 430 x 160 + 55	560 x 475 x 275	CT-5143-6055
510 x 430 x 160 + 100	560 x 475 x 320	CT-5143-6000
510 x 430 x 215 + 55	560 x 475 x 330	CT-5143-1555
510 x 430 x 215 + 100	560 x 475 x 375	CT-5143-1500
510 x 430 x 300 + 55	560 x 475 x 420	CT-5143-0055
510 x 430 x 300 + 100	560 x 475 x 465	CT-5143-0000
510 x 430 x 360 + 55	560 x 475 x 480	CT-5143-6056
510 x 430 x 360 + 100	560 x 475 x 525	CT-5143-6001
590 x 515 x 175 + 120	655 x 565 x 375	CT-5351-7520
590 x 515 x 225 + 120	655 x 565 x 425	CT-5351-2520
590 x 515 x 175 + 190	655 x 565 x 445	CT-5351-7590
590 x 515 x 225 + 190	655 x 565 x 495	CT-5351-2590

B/D/H (mm) Inwendige afmetingen	B/D/H (mm) Uitwendige afmetingen	Artikelnr.
580 x 520 x 220 + 70	645 x 570 x 355	CT-5852-2070
580 x 520 x 220 + 130	645 x 570 x 415	CT-5852-2030
580 x 520 x 300 + 70	645 x 570 x 435	CT-5852-0070
580 x 520 x 300 + 130	645 x 570 x 495	CT-5852-0030
625 x 405 x 200 + 80	700 x 450 x 350	CT-6240-0080
625 x 405 x 260 + 80	700 x 450 x 410	CT-6240-6080
625 x 405 x 250 + 170	700 x 450 x 490	CT-6240-5070
625 x 405 x 260 + 210	700 x 450 x 540	CT-6240-6010
650 x 480 x 105 + 155	695 x 520 x 320	CT-6548-0555
650 x 480 x 145 + 155	695 x 520 x 360	CT-6548-4555
650 x 480 x 145 + 195	695 x 520 x 400	CT-6548-4595
655 x 505 x 235 + 70	730 x 555 x 375	CT-6550-3570
655 x 505 x 235 + 105	730 x 555 x 410	CT-6550-3505
655 x 505 x 285 + 70	730 x 555 x 425	CT-6550-8570
655 x 505 x 285 + 105	730 x 555 x 460	CT-6550-8505
700 x 580 x 125 + 150	800 x 635 x 340	CT-7058-2550

# WATERPROOF-S

Onverwoestbare, waterdichte transportkoffer  
met levenslange garantie







## WATERPROOF-S

De waterdichte en onverwoestbare koffers uit USA. Wereldwijd vertrouwen talrijke ondernemingen, van de militaire tot de olie- en scheepvaartindustrie tot aan de elektronica-industrie en de machinebouw, op deze onverwoestbare koffer.

Het grote aantal beschikbare koffergroottes biedt voor nagenoeg elk gebruiksdoel een oplossing. De waterdichte behuizing van polypropyleen wordt, voorzien van een professioneel schuimstofinterieur uit eigen productie tot een compleet systeem gemaakt.

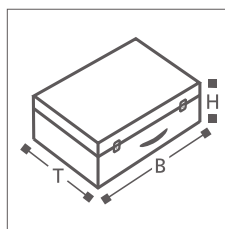
Naast de extreme sterkte blinken de koffers uit door hun UV-bestendigheid en zijn bovendien bestand tegen oplosmiddelen. Het vol-automatische 2-weg drukvereffeningsventiel maakt de koffer geschikt voor land, water- en luchtvervoer.

Mobiliteit en binnenwerken op maat leverbaar (zie vanaf bladzijde 51).

B/D/H (mm) Binnenmaten	Kleur	Artikelnr.
234 x 180 x 75+30	zwart	421300.00
249 x 177 x 125+30	zwart	421301.00
305 x 229 x 76+38	zwart	421302.00
381 x 264 x 108+44	zwart	421303.00
406 x 254 x 89+50	zwart	421304.00
432 x 292 x 108+44	zwart	421305.00
470 x 330 x 82+38	zwart	421306.00
470 x 330 x 139+38	zwart	421307.00
520 x 292 x 159+50	zwart	421308.00
520 x 393 x 140+50	zwart	421309.00
558 x 432 x 153+50	zwart	421310.00

Oplossingen in detail.

De handgreep is met een draagvriendelijke bekleding omwikkeld en ligt daarmee greepveilig in de hand. In dichtgeklapte toestand is de handgreep geblokkeerd en klappert niet tijdens transport.



## WATERPROOF-S



### WATERPROOF-S met wielen

Vanaf een bepaalde grootte is het nagenoeg onontbeerlijk om vervoer van de producten in de koffer aangenaam en gemakkelijk hanteerbaar te maken d.m.v. een wielensysteem.

Het is vanzelfsprekend dat de wielensystemen van de koffers in de productlijn Waterproof-S speciaal voor het ruwe en harde gebruik ontwikkeld zijn. De duurzame functionaliteit is de kwaliteitsmaatstaf en garantie voor een lange levensduur.



Mobiliteit en binnenwerken op maat leverbaar (zie vanaf bladzijde 51).

B/D/H (mm) Binnenmaten	Kleur	Artikelnr.
483 x 362 x 153+50	zwart	421350.00
520 x 292 x 140+50	zwart	421351.00
520 x 393 x 204+50	zwart	421352.00
558 x 432 x 217+50	zwart	421311.00
584 x 432 x 292+64	zwart	421353.00
737 x 457 x 292+64	zwart	421354.00
1080 x 368 x 102+38	zwart	421355.00
1282 x 368 x 114+38	zwart	421356.00



### Set cilindersloten voor Waterproof-koffer

Door vervanging van het slot wordt de inhoud van de koffer voor onbedoelde opening beschermd. De set cilindersloten is voor zelf-montage en bestaat uit 2 cilinders inclusief klapsluiting en 2 sleutels.



Cilinderslot als set	Artikelnr.	Passend voor artikelnr.
Grootte 1	421399.00	421300, 421301
Grootte 2	421399.01	421302, 421305, 421306 421307
Grootte 3	421399.02	421399.02 421303, 421304, 421308, 421350, 421351, 421352, 421353, 421354, 421355, 421356



## WATERPROOF-S

Koffer met op maat gemaakt schuiminterieur.



## Onderdelenproductie

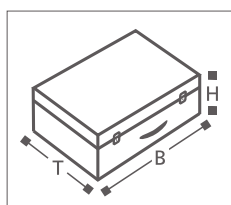
Perfekte bescherming van de kostbare inhoud door op maat gemaakte schuiminterieurs. Daarmee komt, naast het voordeel van de waterdichtheid, de bescherming van de inhoud nog beter tot zijn recht. Met onze vele mogelijkheden op het gebied van schuimbewerking is hier elke optie mogelijk. Met als doel 'branding' of doelgericht maatwerk.



# PROFESSIONAL

Aluminium profielkoffer



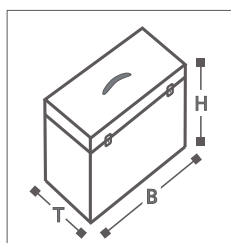


**PROFESSIONAL Koffer**

- Geanodiseerde aluminium profielen
- Laminaat oppervlak zilvergrijs Oslo nr. 475 of steengrijs mandarin nr. 472
- Automatische sluitingen, verchroomd
- Handgreep met chroomring
- Stopscharnieren, verchroomd
- Kunststof voetjes
- Stalen hoeken, verchroomd
- Binnenzijde bekleed met kunststof oppervlak, afwasbaar

**Mobiliteit en binnenwerken kunnen individueel uitgevoerd worden (zie vanaf pagina 65).**

B/D/H (mm) Binnenmaten	Artikelnr. Zilvergrijs	Artikelnr. Steengrijs
345 x 255 x 85+40	71110.10	71110.20
385 x 235 x 65+40	71120.10	71120.20
420 x 310 x 90+40	71125.10	71125.20
460 x 340 x 115+40	71130.10	71130.20
520 x 390 x 125+50	71150.10	71150.20
595 x 395 x 135+50	71160.10	71160.20
650 x 410 x 180+50	71170.10	71170.20

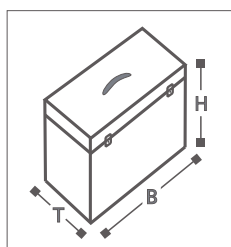


**PROFESSIONAL Box**

- Geanodiseerde aluminium profielen
- Laminaat oppervlak zilvergrijs Oslo nr. 475 of steengrijs mandarin nr. 472
- Automatische sluitingen, verchroomd
- Handgreep met chroomring
- Stopscharnieren, verchroomd
- Kunststof voetjes
- Stalen hoeken, verchroomd
- Binnenzijde bekleed met kunststof oppervlak, afwasbaar

**Mobiliteit en binnenwerken kunnen individueel uitgevoerd worden (zie vanaf pagina 65).**

B/D/H (mm) Binnenmaten	Artikelnr. Zilvergrijs	Artikel Nr. Steengrijs
325 x 130 x 180+40	75110.08	75110.20
405 x 210 x 200+50	75120.08	75120.20
450 x 260 x 275+50	75130.08	75130.20
486 x 275 x 340+50	75140.08	75140.20



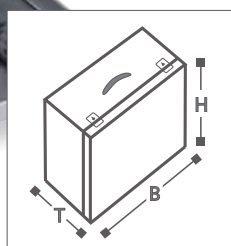
**PROFESSIONAL Office-roller**

- Geanodiseerde aluminium profielen
- Laminaat oppervlak in zilvergrijs Oslo nr. 475
- Grote wielen, diameter 150 mm
- Telescopische handgreep met scharniermechanisme
- Deksel voorzien van organiser
- Vakverdeling voor hangmappensysteem
- Variabele vakverdeling
- Kunststof bakje voor schrijfgerei, uitneembaar

Het binnenwerk is zo flexibel uitgevoerd dat er alle soorten ordners en hangmappensystemen gebruikt kunnen worden. Vakverdeling d.m.v. variabel verstelbare scheidingswanden, bijv. voor notebooks.

Dankzij de uitwendige telescopische handgreep blijft het volledige inwendige volume van de koffer beschikbaar. Zelfs als het handvat is uitgeschoven kan het deksel probleemloos geopend worden.

	B/D/H (mm) Binnenmaten	Artikelnr. Zilvergrijs
met wielen	402 x 215 x 300+50	71200.10



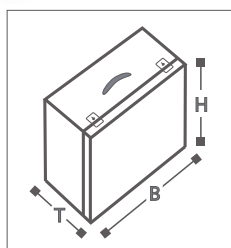
**PROFESSIONAL Laden-roller**

- Geanodiseerde aluminium profielen
- Laminaat oppervlak in zilvergrijs Oslo nr. 475
- Wielen, 150 mm diameter
- Telescopische handgreep
- Voorzien van 3 lades, hoogte 40 mm en 4 lades, hoogte 60 mm
- Lades afzonderlijk uitneembaar, de bodem is voorzien van 5 mm schuim
- Ladegrootte binnenwerks 370 x 220 mm

Lades zijn individueel te voorzien van schuiminterieur, scheidingswandensysteem, bakjes voor kleine onderdelen en dieptrekinterieur.



	B/D/H (mm) Binnenmaten	Artikel Nr. Zilvergrijs
met wielen	410 x 290 x 400	71201.10



**PROFESSIONAL Flex-Ladenroller**

- Geanodiseerde aluminium profielen
- Laminaat oppervlak in zilvergrijs Oslo nr. 475
- Wielen en telescopische handgreep
- Zelf in te delen aantal lades met een maximum van 15 HE. Lades en schuim zijn niet bij de levering
- Lades en schuim zijn niet bij de levering inbegrepen en moeten apart besteld worden.
- Lades afzonderlijk uitneembaar
- Ladegrootte binnenwerks 378x250 mm

	B/D/H (mm) Binnenmaten	Artikelnr. Zilvergrijs
met wielen	410 x 290 x 400	71301.10

Lades zijn te voorzien van op maat gemaakte schuim- en diepgetrokken interieurs.

**Lades en standaard schuiminterieurs voor Flex Laden-Roller**

**Schuiminterieurs**

Artikel nr.	Type	Aantal	Afm. van de uitsparingen B x D x H in mm	Uitsparingen Schuimhoogte mm
645329	1 HE	30 (pennen)		
645330	1 HE	12	80 x 66 x 18	20
645331	1 HE	4	80 x 66 x 18	20
		4	170 x 66 x 18	20
645332	2 HE	12	80 x 66 x 35	40
645333	2 HE	4	80 x 66 x 35	40
		4	170 x 66 x 35	40
645334	3 HE	6	100 x 100 x 65	70
645335	3 HE	2	100 x 60 x 65	70
		4	100 x 100 x 65	70
		1	200 x 80 x 65	70

**Lades**

Artikel nr.	Type	Materiaal handgreep	Afmeting mm B x D	Hoogte mm
645326	1 HE	aluminium greep knop	378 x 250	21
645327	2 HE	aluminium greep knop	378 x 250	48
645328	3 HE	aluminium greep knop	378 x 250	72



Bij het type Professional is vrijwel elke oplossing haalbaar.

Veelzijdigheid wordt ook bereikt door op maat gemaakte indelingen en diverse wielsystemen.

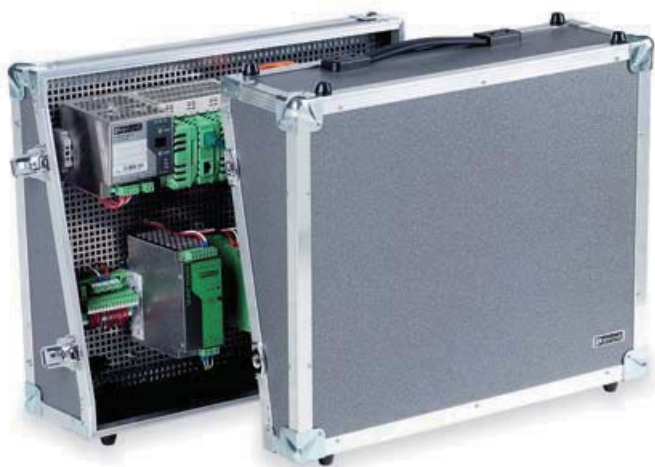
Nadere informatie vindt u op de bladzijden 51 t/m 70.



**K** Koffer, laminaatoppervlak Anthrazit nr. 551 (op de achtergrond: zilvergrijs Oslo nr. 475), in het deksel noppenschuim en in het bodemdeel een gestanst zachtschuim-interieur.



**U** Uniport, laminaatoppervlak zwart mandarin. In het bovendeksel een organiser en opbergsysteem voor voelmaatjes. Hoofdkofferdeel v.v. metalen plaat, zwart gepoedercoat en interieur voor meettechnische apparaten; eronder metalen lades voor accessoires. Op het voordeksel zijn klemborden voor meetgereedschap gemonteerd.



**X** X-case, laminaatoppervlak antraciet nr. 551. Koffer opgebouwd uit twee identieke, in lessenaarvorm gezaagde halveschalen. Kofferhelften met geïntegreerde montageplaat voor het monteren van testschakelingen.



**X** X-case, laminaatoppervlak antraciet nr 551. In het deksel attaché-interieur voor documenten en gereedschappen; bodem v.v. inwendige montageplaat, 220V-aansluiting in de zijwand en een ergonomisch gezette frontplaat met ingebouwde apparatuur.





**S PROFESSIONAL Shopper PROFI**

De toepassingsmogelijkheden zijn grenzenloos. Shoppersystemen worden met hoge precisie gemaakt. Alleen zo is gewaarborgd dat alle gestapelde elementen onderling perfect passen. Dat geldt ook voor Shopper-elementen die jaren later worden bijgekocht.

Het standaardsysteem bestaat uit meerdere, onderling te combineren elementen.

De standaardinrichting kan zeer flexibel worden samengesteld en vanaf 10 gelijke elementen van volledig op maat gemaakte gefreesde schuiminlays worden voorzien.

Het Shoppersysteem is ideaal voor verkoopactiviteiten van de buitendienst.

Daarbij liggen in het magazijn, de auto of transporter de tussendelen klaar en worden per af te leggen bezoek samengesteld. Dat betekent grote flexibiliteit en lange levensduur.

De comfortabele grote wielen van 150 mm grote wielen zorgen er voor dat het PROFI-systeem overal inzetbaar is.



Afbeelding met individuele samenstelling.



De op de achterwand gemonteerde telescopische handgreep biedt door zijn flexibiliteit en stabiliteit de basis voor handig gebruik. Door de opgebouwde geleiders kunnen ook trappen worden beklommen zonder het systeem te moeten tillen.

Door het bevestigen van tussendelen op het basiselement kan naar behoefte gestapeld worden. Het deksel vormt de afdekking. Met gebruikmaking van het deksel kunnen ook een of 2 etages zonder het basisdeel worden meegenomen.



Deksel H = 20 mm



Middendeel H = 70 mm



Middendeel H = 100 mm



Middendeel H = 150 mm

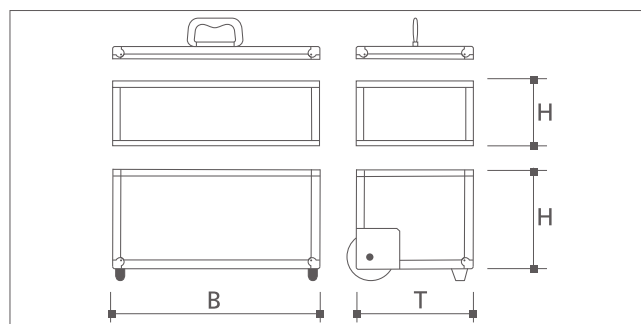


Basisdeel H = 320 mm met inrichting 'Office'

## PROFESSIONAL Shopper PROFI

Stel uw Shopper PROFI individueel samen. Alle delen kunnen naar behoefte gecombineerd worden.

Een compleet systeem bestaat in ieder geval uit een basisdeel, een willekeurig middendeel en een deksel.



Type	B/D/H (mm) Inwendige maten	Artikelnr.
Deksel	450 x 300 x 20	71401.00
Middendeel H70	450 x 300 x 70	71404.00
Middendeel H100	450 x 300 x 100	71403.00
Middendeel H150	450 x 300 x 150	71402.00
Basisdeel H320	450 x 300 x 320	71400.00
Inrichting Office voor het basisdeel	450 x 300 x 320	71406.00

Alle tussen- en basisdelen zijn te voorzien van een schuiminterieur en 2 variabel te gebruiken scheidingswanden.

Voor het basisdeel is als alternatief een office-inrichting met hangmappensysteem en variabele scheidingswanden mogelijk.



Inrichting 'Office'

Bij afname vanaf 10 stuks kan het shoppersysteem PROFI op maat en indeling worden geleverd.



**S PROFESSIONAL Shopper BASIC**

In tegenstelling tot Shopper PROFI heeft het BASIC systeem zeer compacte maten. De keuze voor het ene of het andere systeem hangt af van het uiteindelijke gebruik.

Het standaard BASIC systeem bestaat uit meerdere, individueel te combineren elementen. Het binnenwerk kan heel flexibel ingedeeld worden. Bij een seriegrootte vanaf 10 stuks kunnen op maat gemaakte freesinterieurs worden aangeboden.

Het Shoppersysteem BASIC is ideaal voor verkoopactiviteiten in de buitendienst. Daarbij liggen in het magazijn, de auto of transporter de tussendelen klaar en worden per af te leggen bezoek samengesteld. Dat betekent grote flexibiliteit en lange levensduur.

De comfortabele, 80 mm grote wielen zorgen ervoor dat het systeem bijna overal bruikbaar is.



De op de achterwand gemonteerde telescopische handgreep biedt door zijn flexibiliteit en stabiliteit de garantie voor veel gebruiksgemak.

Door de opgebouwde geleiders kunnen ook trappen worden beklommen zonder het systeem te moeten tillen. Door het bevestigen van tussendelen op het basiselement kan naar behoefte gestapeld worden. Het deksel zorgt voor de afdekking. Met gebruikmaking van het deksel kunnen ook een of 2 etages zonder het basisdeel worden meegenomen.



Deksel H = 20 mm



Middendeel H = 70 mm



Middendeel H = 100 mm

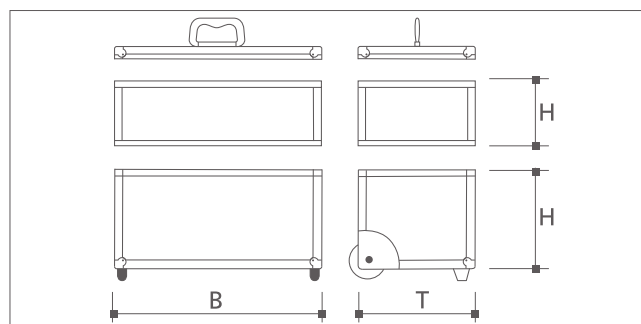


Middendeel H = 150 mm


 Basisdeel H = 300 mm  
Met inrichting 'Office'

## PROFESSIONAL Shopper BASIC

Stel uw Shopper BASIC individueel samen. Alle onderdelen kunnen naar behoefte gecombineerd worden. Een compleet systeem bestaat in ieder geval uit een basisdeel, een willekeurig middendeel en een deksel.



Type	B/D/H (mm) Binnenmaten	Artikelnr.
Deksel	380 x 220 x 20	71450.00
Middendeel H70	380 x 220 x 70	71451.00
Middendeel H100	380 x 220 x 100	71452.00
Middendeel H150	380 x 220 x 150	71453.00
Basisdeel H150	380 x 220 x 150	71454.00
Basisdeel H300	380 x 220 x 300	71455.00
Inrichting Office voor het basisdeel H300	380 x 220 x 300	71456.00

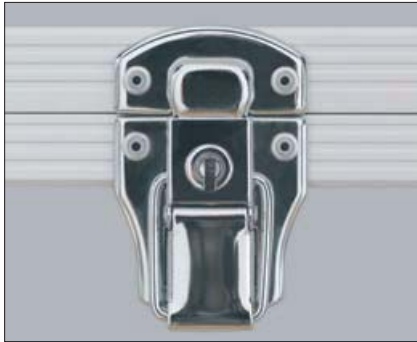


Basisdeel H = 150 mm

Het beklede basisdeel H150 beschikt over 2 variabel insteekbare scheidingswanden. Het beklede basisdeel H300 biedt met de keuze voor 'Office inrichting' plaats voor een hangmappensysteem en/of A4-ordners.

## PROFESSIONAL Beslagvarianten

### Sloten



**Art. nr. 620241:** Automatische sluiting, verchromd, met sleutel



**Art. nr. 620203:** Automatische sluiting, zilver mat, met sleutel



**Art. nr. 620257:** Automatische sluiting, zwart, met sleutel

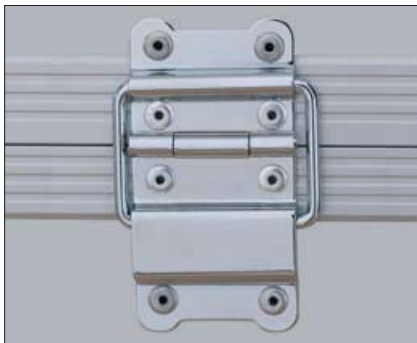


**Art. nr. 620231:** Automatische sluiting, verchromd, niet afsluitbaar

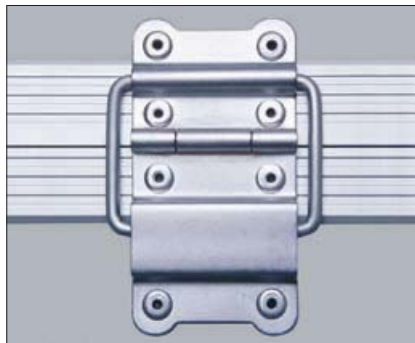


**Art. nr. 620074:** Cijferslot, zilver grijs

### Scharnieren



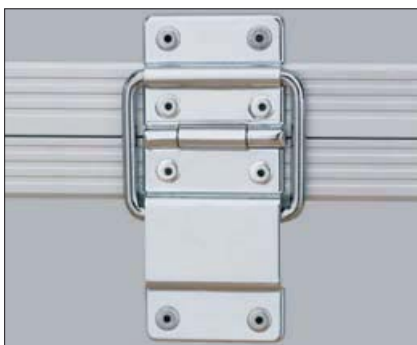
**Art. nr. 620244:** Stopscharnier, verchromd, 8-gaats, opening 93°



**Art. nr. 620208:** Stopscharnier, mat zilver, 8-gaats, opening 93°



**Art. nr. 620098:** Stopscharnier, zwart, 8-gaats, opening 93°



**Art. nr. 620247:** Stopscharnier, verchromd, 8-gaats, opening 93°



**Art. nr. 620262:** Inhaakscharnier, verchromd, opening 180°



**Art. nr. 620152:** Penscharnier, verchromd, af te nemen, tot 180° te openen

Al het afgebeelde beslag voor de PROFESSIONAL koffer is beschikbaar bij een klantspecifiek ontwerp.

## Handgrepen



**Art. nr.** 620017: Handgreep Highline, glanzend



**Art. nr.** 620018: Handgreep Highline, mat grijs



**Art. nr.** 620298: handgreep rond, grijs



**Art. nr.** 620246: handgreep rond, zwart

# PRO WORKS / FLIGHT

Aluminium gereedschapskoffer/ vliegtuigbestendig





**PRO WORKS Aluminium koffer**

**Robuuste gereedschapskoffers voor speciale toepassingen**

Voor elke toepassing en op maat samen te stellen. Als gereedschaps- of servicekoffer, als meet- of programmeerkoffer, klassiek geconstrueerd of met moderne openingshoek, speciale vakken, speciaal interieur of wielen. Pro Works vervult iedere wens en beschermt elke inhoud. Gegarandeerd!

**Kleuren voor individuele identificatie.**

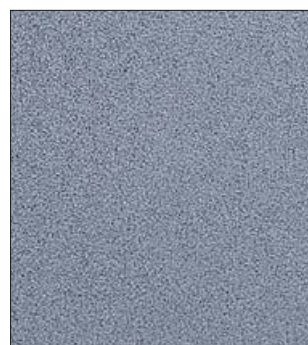
Vanaf 10 stuks in de getoonde unieke kleuren met het sterke, gestructureerde oppervlak leverbaar

- Paars
- Geel
- Blauw
- Rood
- Groen
- Zwart

**Duurzaamheid "Made in Germany".**

Het Pro Works-frame is een sterke unit van geanodiseerd aluminium en een van sandwich-plaat gemaakt materiaal met zeer hoge belastbaarheid. Sterke verchroomde stalen hoeken met geïntegreerde voeten beschermen de hoeken. Het extreem krasvaste, waterbestendige en breukbestendige oppervlak is bestand tegen zuren, oplosmiddelen, oliën, hitte en kou.

Met één hand te bedienen automatic-sloten in combinatie met zeer sterke scharnieren zorgen voor een lange levensduur bij ruw gebruik. Uitgerust met draagriem, gereedschapsplateaus en bruikbare details is Pro Works een hoogwaardig gebruiksartikel, "Made in Germany".



**Ergonomisch dragen met draagriem en schouderkussen**

De draagriem bestaat uit scheurvast bandweefsel met schouderkussen en twee gemakkelijk te bedienen metalen karabijnhaken. Twee metalen ogen zijn bij de levering inbegrepen. Als de draagriem deel uitmaakt van de koffer dan zijn de metalen ogen aan de koffer gemonteerd.

Model	Verstelbaarheid (mm)	Artikelnr.
Draagriem	88 – 1400	80930



**PRO WORKS Gereedschapskoffer BASIC**

- Hoogwaardige gereedschapskoffer, handzaam, robuust, algemeen inzetbaar en bewezen in de praktijk
- Bijpassende uitrustingsvarianten met extra documentenmap in het deksel en/of 2e gereedschapspaneel
- Dubbelzijdig gereedschapspaneel nr. 3 dat d.m.v. draaisluitingen uitneembaar is en verwisseld kan worden
- Afsluiting van de gereedschapsbak met eenzijdig gereedschapspaneel voor de fixatie van kleine delen tegen uitvallen
- In het bodemdeel een vakverdeling met verstelbare scheidingswanden



**Geleverd wordt:**

**BASIC Star**

- 1 gereedschapsbak
- 1 gereedschapspaneel nr. 1
- 1 gereedschapspaneel nr. 3
- 1 documentenpaneel
- 1 draagriem

**BASIC A**

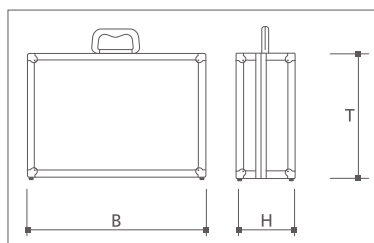
- 1 gereedschapsbak
- 1 gereedschapspaneel nr. 1
- 1 gereedschapspaneel nr. 3
- 1 draagriem

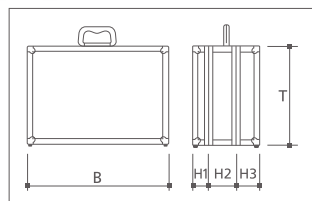
**BASIC B**

- 1 gereedschapsbak
- 1 gereedschapspaneel nr. 3
- 1 draagriem



Model	B/D/H (mm) Binnenmaten	Artikelnr.
BASIC Star	460 x 320 x 170	80610.00
BASIC A	460 x 320 x 170	80611.00
BASIC B	460 x 320 x 170	80612.00





Model	B/D/H <sub>1</sub> +H <sub>2</sub> +H <sub>3</sub> (mm) Binnenmaten	Doc.- paneel nr.	Artikel nr.
ALPHA Star	460 x 327 x 90+90+60	ja	80510.00
ALPHA	460 x 327 x 90+90+60	nee	80511.00
ALPHA Star Sorti	460 x 327 x 80+90+60	ja	80513.00
ALPHA Sorti	460 x 327 x 80+90+60	nee	80514.00
assort.doosjes. Gr.1	54 x 54 x 63		640014
assort.doosjes. Gr.2	108 x 54 x 63		640015
assort.doosjes. Gr.3	108 x 108 x 63		640016
assort.doosjes. Gr.4	162 x 108 x 63		640017

### PRO WORKS ALPHA

#### De geniale dubbele koffers PRO WORKS en ALPHA.

De werkelijk creatieve oplossing met afzonderlijk te openen kofferhelften.  
Praktijkgericht bevinden zich in deze afzonderlijke kofferhelften bij elkaar horende eenheden, bijv. boven gereedschap en onder kleine delen of boven gereedschap en onder een laptop.  
Naar behoefte worden de dubbele kofferhelften op maat samengesteld.

De kofferdelen worden van met draaisluitingen aan te brengen gereedschapspanelen voorzien. Variabel zijn ook de gereedschapsbakken in het middengedeelte met in te steken scheidingswanden, evenals assortimentsdoosjes in het onderste deel. Fixatie van kleine delen tegen uitvallen d.m.v. aan een kant te gebruiken gereedschapspanelen.  
Alternatief: bekleding met schuimplaten van het onderste deel voor kwetsbare apparaten.

De "assortimentskoffers" zijn bovendien van met schuimbekleding afgesloten assortimentsdoosjes voorzien. Gereedschapskoffer en onderdelenmagazijn zijn hier een eenheid.

#### Geleverd wordt:

##### ALPHA

- 1 gereedschapsbak
- 1 gereedschapspaneel nr. 3
- 1 draagriem, schuimbekleding van het onderste deel

##### ALPHA Sorti

- 1 gereedschapsbak
- 1 gereedschapspaneel nr. 3
- 1 draagriem
- 12 assortimentsdoosjes, grootte 1
- 6 assortimentsdoosjes, grootte 2
- 3 assortimentsdoosjes, grootte 3
- 2 assortimentsdoosjes, grootte 4

##### ALPHA Star

- 1 gereedschapsbak
- 1 gereedschapspaneel nr. 3
- 1 documentenpaneel
- 1 draagriem, schuimbekleding in het bodemdeel

##### ALPHA Star Sorti

- 1 gereedschapsbak
- 1 gereedschapspaneel nr. 3
- 1 documentenpaneel
- 1 draagriem
- 12 assortimentsdoosjes, grootte 1
- 6 assortimentsdoosjes, grootte 2
- 3 assortimentsdoosjes, grootte 3
- 2 assortimentsdoosjes, grootte 4

**PRO WORKS Shopper**

**De gereedschaps- en onderdelenmagazijn ter plaatse.**

Individueel samen te stellen benodigde elementen voor optimaal transport- en opslag. Of het nu gaat om meetapparaten en accessoires, gereedschap en onderdelen of klein materiaal – alleen de gebruiksklare elementen die nodig zijn voor de klus worden samengesteld. De rest blijft in de auto of in de werkplaats.

Drie elementen met een nuttige inwendige hoogte van 60 mm, 80 mm en 100 mm zijn verkrijgbaar. De wanden zijn met van sleufjes voorzien schuim bekleed. De scheidingswanden kunnen daardoor variabel ingestoken worden. De bodem is met schuimstof bekleed.

Alle SHOPPER-elementen kunnen naar keuze in de gewenste volgorde gecombineerd worden. Verdere informatie ook op pagina 26.

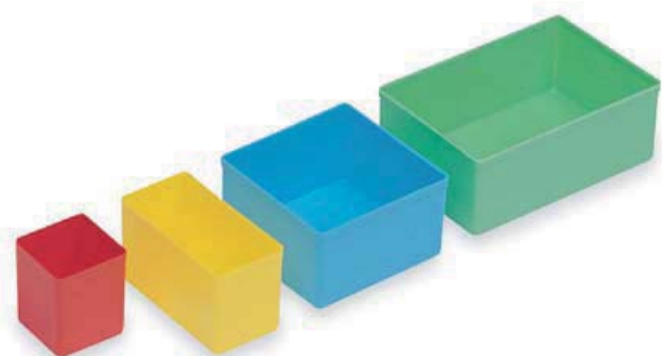
**Geleverd wordt:**

**Shopper H6** (inwendige hoogte 60 mm)  
2 scheidingswanden

**Shopper H8** (inwendige hoogte 80 mm)  
2 scheidingswanden

**Shopper H10** (inwendige hoogte 100 mm)  
2 scheidingswanden





### PRO WORKS SHOPPER Sorti

De Pro Works SHOPPER Sorti is het vierde element van de verkrijgbare Shopper-etages. Om het meenemen van kleine materialen nog meer te vereenvoudigen hebben wij de SHOPPER Sorti uitgerust met assortimentsdoosjes. Bij dit element hoort een schuimstofplaat bij de levering. Deze wordt in de Shopper-deksel of onder het volgende element geplaatst. Zo worden de assortimentsdoosjes veilig en dicht afgesloten.

#### Geleverd wordt:

#### SHOPPER Sorti

- 8 assortimentsdoosjes grootte 1
- 4 assortimentsdoosjes grootte 2
- 2 assortimentsdoosjes grootte 3
- 2 assortimentsdoosjes grootte 4
- 1 schuimstofplaat

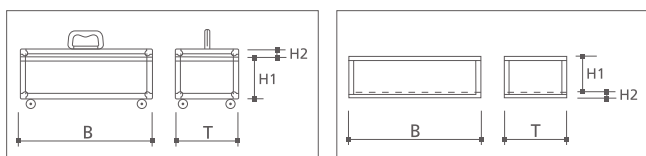
Het basiselement is naar keuze van 4 rubberen zwenkwielen of van voeten voorzien en heeft een nuttige binnenwerkse hoogte van 150 mm. Als voeten worden natuurlijk onze stalen hoeken met geïntegreerde voeten gebruikt.

#### Geleverd wordt:

#### SHOPPER

- 2 scheidingswanden
- 1 deksel

**Assortimentsdoosjes zijn ook los verkrijgbaar** (zie onderstaande tabel).



Model	B/D/H <sub>1</sub> +H <sub>2</sub> (mm) Binnenmaten	Artikelnr.
SHOPPER met wielen	486 x 220 x 150+20	80210.00
SHOPPER zonder wielen	486 x 220 x 150+20	80211.00
SHOPPER Sorti	486 x 220 x 81	80215.00
SHOPPER H6	486 x 220 x 81	80214.00
SHOPPER H8	486 x 220 x 101	80213.00
SHOPPER H10	486 x 220 x 121	80212.00
Deksel	486 x 220 x 20	80216.00
Assort.doosjes Gr. 1	54 x 54 x 63	640014
Assort.doosjes Gr. 2	108 x 54 x 63	640015
Assort.doosjes Gr. 3	108 x 108 x 63	640016
Assort.doosjes Gr. 4	162 x 108 x 63	640017
Scheidingswand H6	220 x 60	80220
Scheidingswand H8	220 x 80	80219
Scheidingswand H10	220 x 100	80218
Scheidingswand Shopper	220 x 150	80217

**PRO WORKS DUO Star**

De ster onder de gereedschapskoffers met veel voordelen. De DUO Star heeft zijn plaats veroverd door zijn volledig nieuwe concept. Als de beide automatic sloten ontgrendeld zijn, vallen de beide kofferhelften V-vormig open. Alle gereedschapspanelen zijn direct toegankelijk. In de DUO Star zijn 4 aan beide kanten bruikbare gereedschapspanelen ondergebracht, 2 in elke kofferhelft. Op basis van deze overzichtelijke indeling is het gereedschap direct te zien en te vinden. De koffer wordt rechtop, zoals hij gedragen wordt, neergezet. Het op de grond leggen en bukken voor het uitnemen van de gereedschappen wordt hiermee voorkomen.

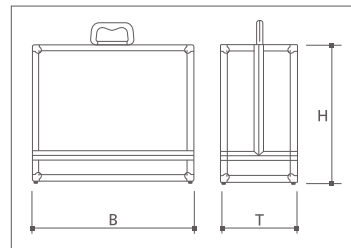


**Geleverd wordt:**

**DUO Star**

- 2 gereedschapspaneel nr. 1
- 1 gereedschapspaneel nr. 2
- 1 gereedschapspaneel nr. 3
- 1 draagriem

Model	B/D/H (mm) Binnenmaten	Artikelnr.
DUO Star	486 x 218 x 410	80110.00



**PRO WORKS Maatwerk**

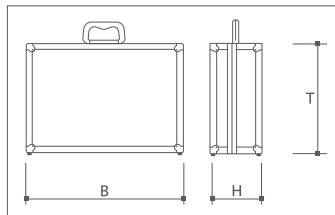
**Combinatiemogelijkheden**

De DUO Star is met het SHOPPER-systeem te combineren. Als er meer ruimte nodig is dient het SHOPPER-systeem zich aan. De DUO Star kan aan de SHOPPER-elementen worden vastgekoppeld. Daardoor wordt de koffer verrijdbaar. Op vlakke vloeren, in fabriekshallen op bouwplaatsen en in kantoorcomplexen is met deze combinatie prima te rijden. Daar waar dit niet meer mogelijk is wordt de SHOPPER afgekoppeld en het deksel geplaatst. Zo heeft men weer twee gescheiden koffers die zich, zoals men gewend is, draagbaar zijn.

Vanuit de samengevoegde combinatie DUO Star / SHOPPER kan, zonder te hoeven ombouwen, gewerkt worden. Door de verhoogde positie rijken de gereedschappen in de koffer nog hoger en kunnen ze gemakkelijk, zonder te bukken, uitgenomen worden.

De DUO Star kan om technische redenen niet direct aan de SHOPPER Sorti worden gekoppeld. Hiervoor moet men er een van de 3 andere elementen tussen zetten.





**PRO WORKS FLIGHT Star BASIC**

Hoogwaardige gereedschapskoffer, vliegtuigbestendig, universeel inzetbaar en veelvuldig in het gebruik bewezen.

- Afhankelijk van de uitrustingsvariant is als extra een documentenpaneel en/of een tweede gereedschapspaneel ingebouwd
- Tweezijdig bruikbaar gereedschapspaneel nr. 3 dat d.m.v. draaisluitingen uitgenomen en verwisseld kan worden
- De gereedschapsbak is met een eenzijdig te gebruiken gereedschapspaneel afgedekt zodat kleine delen er niet uit kunnen vallen
- Verzonken gemonteerde sluitingen en handgrepen doorstaan elk transport. Met een hangslot is het gereedschap in de koffer te beveiligen (niet bij de levering inbegrepen)

**Geleverd wordt: FLIGHT Star...**

BASIC S	BASIC A	BASIC B
1 gereedschapsbak	1 gereedschapsbak	1 gereedschapsbak
1 gereedschapspaneel nr. 1	1 gereed.paneel nr. 1	1 gereed.paneel nr. 3
1 gereedschapspaneel nr. 3	1 gereed.paneel nr. 3	
1 documentenpaneel		

Model	B/D/H (mm) Binnenmaten	Artikelnr.
FLIGHT Star BASIC S	460 x 320 x 205	102480.00
FLIGHT Star BASIC A	460 x 320 x 205	102480.01
FLIGHT Star BASIC B	460 x 320 x 205	102480.02



**PRO WORKS FLIGHT Star ALPHA**

- In het deksel van de koffer zit een gereedschapspaneel en is, afhankelijk van de uitvoering, een documentenpaneel aangebracht
- Het gereedschapspaneel kan d.m.v. draaisluitingen uitgenomen en verwisseld worden
- In het middengedeelte zit een gereedschapsbak met verstelbare scheidingswanden die met een eenzijdig bruikbaar gereedschapspaneel wordt afgedekt
- Het onderste deel van de koffer is met schuim bekleed. Hierin is plaats voor meetapparaten, laptops, printplaten en nog veel meer

**Geleverd wordt:**

**FLIGHT Star ALPHA S**

- 1 gereedschapsbak
- 1 gereedschapspaneel nr. 3
- 1 documentenpaneel

**FLIGHT Star ALPHA**

- 1 gereedschapsbak
- 1 gereedschapspaneel nr. 3

## PRO WORKS FLIGHT



5

### PRO WORKS FLIGHT Star ALPHA

De koffers „PRO WORKS ALPHA Star Sorti“ en „PRO WORKS ALPHA Sorti“ zijn aanvullend in het bodemdeel met assortimentsbakjes uitgerust. De assortimentsbakjes worden door een schuimstofplaat afgesloten. Verder zijn deze beide koffers „PRO WORKS ALPHA Star“ and „PRO WORKS ALPHA“ identiek. Bij deze variant zijn gereedschapskoffer en het deel met de assortimentsbakjes samengevoegd.

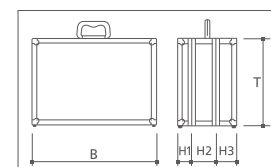
#### Geleverd wordt:

##### FLIGHT Star Sorti S

- 1 gereedschapsbak
- 1 gereedschapspaneel nr. 3
- 1 documentenpaneel
- 12 assortimentsdoosjes grootte 1
- 6 assortimentsdoosjes grootte 2
- 3 assortimentsdoosjes grootte 3
- 2 assortimentsdoosjes grootte 4

##### FLIGHT Star Sorti

- 1 gereedschapsbak
- 1 gereedschapspaneel nr. 3
- 12 assortimentsdoosjes grootte 1
- 6 assortimentsdoosjes grootte 2
- 3 assortimentsdoosjes grootte 3
- 2 assortimentsdoosjes grootte 4



Model	B/D/H <sub>1</sub> +H <sub>2</sub> +H <sub>3</sub> (mm) Binnenmaten	Artikelnr.
FLIGHT Star ALPHA S	460 x 327 x 130+95+60	102480.03
FLIGHT Star ALPHA	460 x 327 x 130+95+60	102480.13
FLIGHT Star Sorti S	460 x 327 x 130+95+60	102480.04
FLIGHT Star Sorti	460 x 327 x 130+95+60	102480.14
Assort.doosjes Gr. 1	54 x 54 x 63	640014
Assort.doosjes Gr. 2	108 x 54 x 63	640015
Assort.doosjes Gr. 3	108 x 108 x 63	640016
Assort.doosjes Gr. 4	162 x 108 x 63	640017

## PRO WORKS FLIGHT



5

### PRO WORKS FLIGHT Star DUO S

De ster onder de gereedschapskoffers met veel voordelen. De DUO S heeft zijn plaats veroverd door zijn volledig nieuwe concept. Als de beide vlindersluitingen ontgrendeld zijn vallen de beide kofferhelften V-vormig open. Alle gereedschapspanelen zijn direct toegankelijk. In de DUO S zijn 3 aan beide kanten bruikbare gereedschapspanelen ondergebracht, 2 in elke kofferhelft. Op basis van deze overzichtelijke indeling is het gereedschap direct te zien en te vinden.

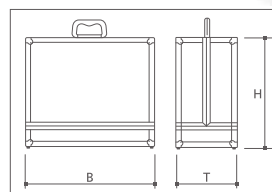
De koffer wordt rechtop neergezet, zoals hij wordt gedragen. In dezelfde positie wordt de koffer dan ook geopend. Het op de grond leggen en bukken voor het uitnemen van de gereedschappen wordt hiermee voorkomen.

Gereedschapskoffer met V-vormig te openen kofferhelften voor de koppeling met het SHOPPER-systeem. De maximale openingshoek van de beide kofferhelften tegenover elkaar bedraagt 95°.

#### Geleverd wordt:

##### FLIGHT Star DUO S

- 2 gereedschapspaneel nr. 1
- 1 gereedschapspaneel nr. 2
- 1 gereedschapspaneel nr. 3



Model	B/D/H (mm) Binnenmaten	Artikelnr.
FLIGHT Star DUO S met wielen	484 x 218 x 410	102500.00
FLIGHT Star DUO S zonder wielen	484 x 218 x 410	102500.01



**PRO WORKS FLIGHT Star DUO S met SHOPPER**

De DUO S is met het SHOPPER-systeem te combineren. Als er meer ruimte nodig is dient het SHOPPER-systeem zich aan. De DUO S kan aan de SHOPPER-elementen worden vastgekoppeld. Daardoor wordt de koffer verrijdbaar. Op vlakke vloeren, in fabriekshallen op bouwplaatsen en in kantoorcomplexen is met deze combinatie prima te rijden. Daar waar dit niet meer mogelijk is wordt de SHOPPER afgekoppeld en het deksel geplaatst. Zo heeft men weer twee gescheiden koffers die zich, zoals men gewend is, draagbaar zijn.

Vanuit de samengevoegde combinatie DUO S / SHOPPER kan, zonder te hoeven ombouwen, gewerkt worden. Door de verhoogde positie rijken de gereedschappen in de koffer nog hoger en kunnen ze gemakkelijk, zonder te bukken, uitgenomen worden.

De DUO S kan om technische redenen niet direct aan de SHOPPER Sorti worden gekoppeld. Hiervoor moet men een van de 3 andere elementen er tussen zetten.

**PRO WORKS Gereedschapspaneel**



Paneel nr. 1  
Artikelnr. 530040

◀ Voorzijde:  
insteekvakken



Achterzijde: ▶  
insteeklussen  
en insteekvakken



Paneel nr. 2  
Artikelnr. 530041

◀ Voorzijde:  
insteekvakken



Achterzijde: ▶  
insteeklussen



Paneel nr. 3  
Artikelnr. 530042

◀ Voorzijde:  
insteekvakken



Achterzijde: ▶  
insteeklussen



# UITVOERING

Bouwwormen, techniek en accessoires



## Voorbeelden van bouwvormen



**S** Shopper



**R** Rack



**X** X-Case



**K** Koffer



**B** Box



**U** Uniport

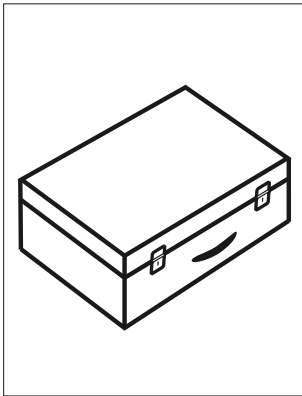


**H** Stolpdeksel

## Constructievormen

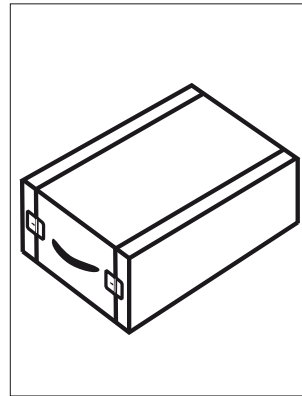
Technische tekeningen of schematische afbeeldingen is het ene. In verbinding met de realiteit is techniek vaak beter uit te leggen. Wij hebben daarom voor een betere uitleg van bovenstaande bouwvormen enkele daadwerkelijke constructies afgebeeld.

## Bouwwormen



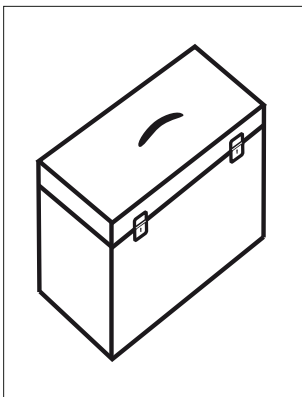
### **K** Koffer

De koffer is universeel inzetbaar en heeft een korte productie- en levertijd. Individuele oplossingen zijn mogelijk op korte termijn.



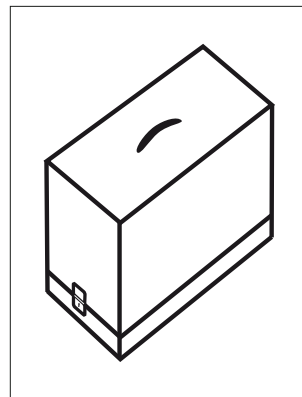
### **R** Rack

De Rack is een professionele transportoplossing voor meetapparatuur. Ofwel rondom bekleed met schuim of geïntegreerd met een frontplaat.



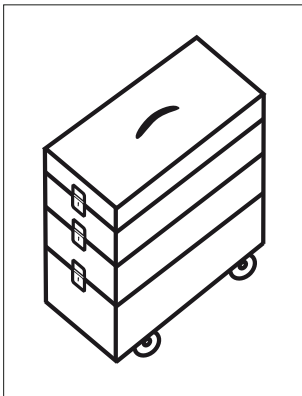
### **B** Box

De box is ideaal voor het transport van hoge, rechtopstaande producten die een klein bodemoppervlak vereisen.



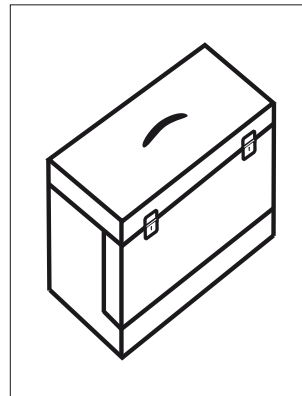
### **H** Stolp

De stolp is ideaal voor presentatiedoeleinden van zware systemen die rondom zichtbaar moeten zijn.



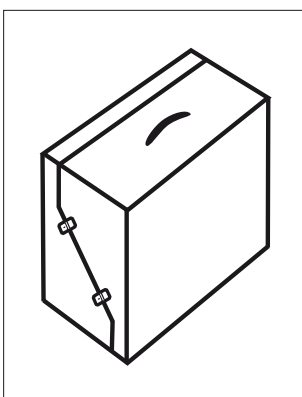
### **S** Shopper

De shopper is de optimale, flexibel in te richten koffer voor presentatiedoeleinden, voor individuele inrichting, voor apparatuur en meetgereedschappen.



### **U** Uniport

De Uniport is de perfecte mix van koffer en box. Ideaal geschikt voor meettechniek of voor complexe presentatie. Na het openen van het deksel kan de voorkant open geklapt worden.



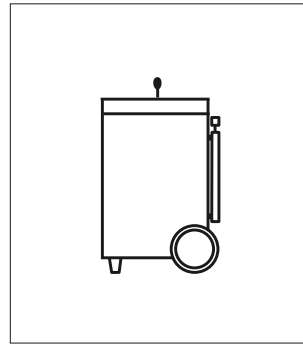
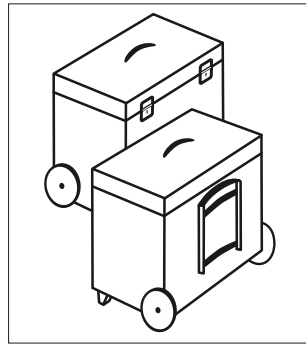
### **X** X-Case

De X Case is in lessenaarvorm bedoeld voor presentatiesystemen. Met 2 identieke v-schalen de oplossing als presentatiemogelijkheid.

## Mobiliteit en handgreepsystemen voor boxen

**B1**

Vast gemonteerde telescopische handgreep.

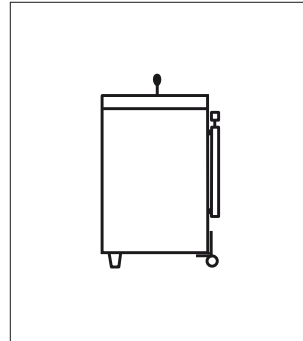
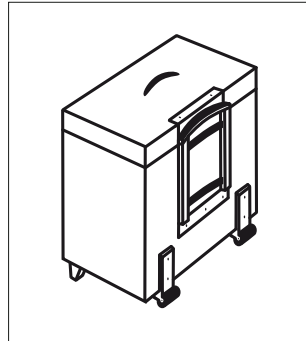


**B1**

Opbouw wiel 150 mm met rubberen loopvlak voor een comfortabel gebruik zelfs op ongelijke vloeren. Telescopische handgreep die gemonteerd is aan de zijkant van de koffer.

**B2**

Telescopische handgreep, gemonteerd op zwenksysteem.

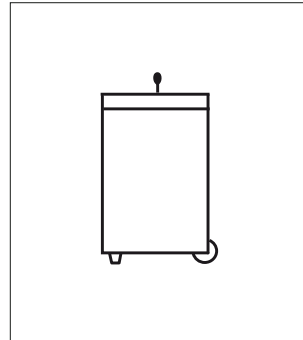
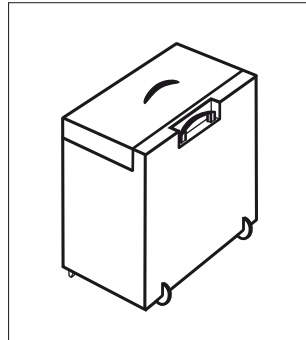


**B2**

Opbouw hoekwielen, 40 mm.

**B3**

Ingebouwde telescopische handgreep.



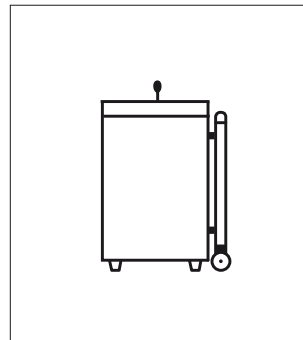
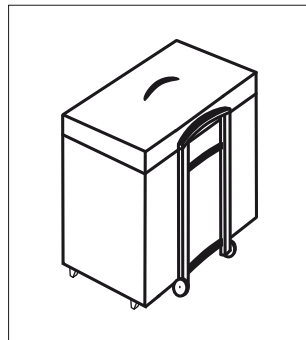
**B3**

Onopvallende, inwendige inliner-wielen met een comfortabel rijgedrag.

Handgreepsystemen B1 – B3 kunnen individueel gecombineerd worden met wielsystemen B1 – B3.

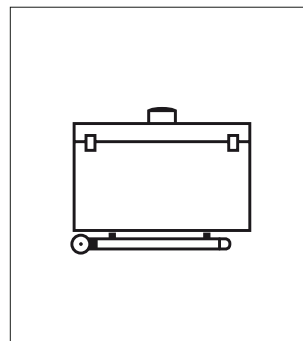
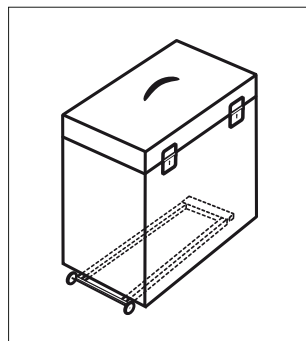
**B4 B4**

Trolley, telescopische handgreep met geïntegreerde wielen, eenvoudig te bedienen snelsluiting. Bevestigd aan de achterzijde.



**B5 B5**

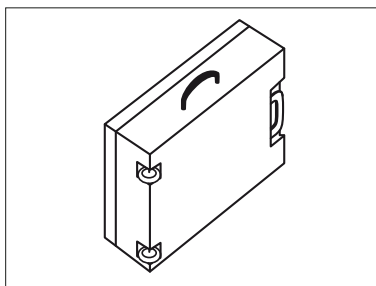
Trolley, telescopische handgreep met geïntegreerde wielen, eenvoudig te bedienen snelsluiting. Bevestigd aan de onderzijde.



## Mobiliteit en handgreepsystemen voor koffers

**K1**

Geïntegreerde vast gemonteerde telescopische handgreep. Door de compacte constructie een minimaal verlies van ruimte in de koffer.

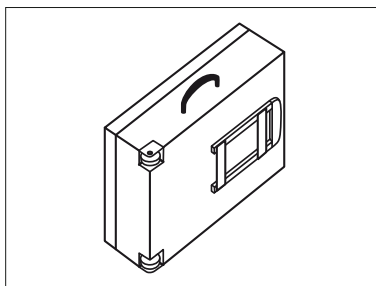


**K1**

Onopvallende inwendige inliner-wielen met een comfortabel rijgedrag.

**K2**

Telescopische handgreep, vast gemonteerd. De voordelige oplossing met zo weinig mogelijk ruimteverlies.

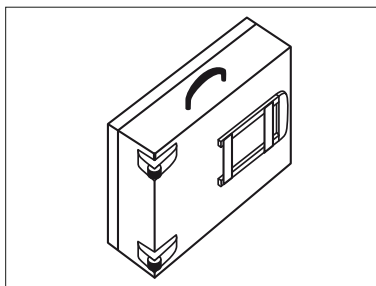


**K2**

Ingebouwde hoekwielen, 50 mm.

**K2**

Telescopische handgreep, vast gemonteerd. De voordelige oplossing met zo weinig mogelijk ruimteverlies.

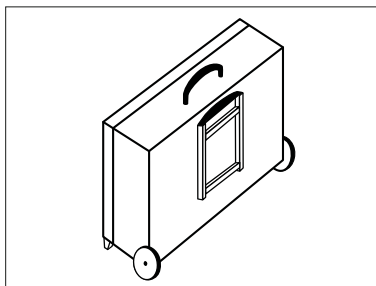


**K4**

Opgebouwde hoekwielen, 40 mm.

**K2**

Telescopische handgreep, vast gemonteerd. De voordelige oplossing met zo weinig mogelijk ruimteverlies.

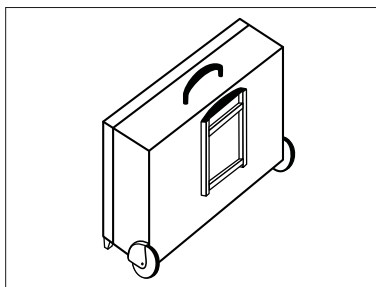


**K5**

Wielen, 150 mm, met een rubberen loopvlak voor een comfortabel gebruik, zelfs op oneven vloeren.

**K2**

Telescopische handgreep, vast gemonteerd. De voordelige oplossing met zo weinig mogelijk ruimteverlies.



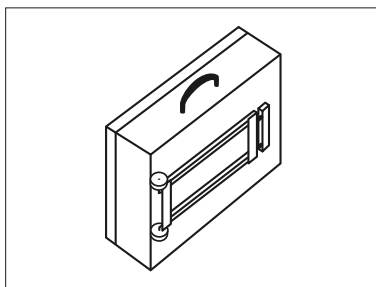
**K6**

Opbouw wiel in metalen "spatbord-behuizing", doorsnede 80mm. Door gebruik van een extra sterke constructie ideaal voor het vervoer van meerdere zware koffers tegelijk.

**Handgreepsystemen K1 en K2 kunnen individueel gecombineerd worden met wielensystemen K1, K2, K4, K5 en K6.**

**K3 K3**

Trolley, telescopische handgreep met geïntegreerde wielen, eenvoudig te bedienen snelsluiting.



## Oppervlaktes en kleuren



### Standaard, flexibel of individueel.

Voor elke productlijn bieden we een breed pakket aan variaties qua materialen en oppervlaktemogelijkheden aan. Binnen het scala zijn alle combinaties mogelijk.

Met oog voor details en uw individualisering, of gestelde eisen op het gebied van functie en gebruiksdoel, zijn op het gebied van oppervlak en kleur vele opties mogelijk.

Rekening houdend met de minimum bestelhoeveelheden stellen we ons flexibel op om aan uw wensen tegemoet te komen.



### LBP, lichtgewicht plaatmateriaal

voor PROFESSIONAL, PROWORKS, PROWORKS FLIGHT

De speciale lichtgewicht honingraat-platen, gemaakt van polypropyleen, zijn de perfecte oplossing m.b.t. gewichtsbesparing bij grote koffers en toch enorm robuust.

Lichtgewicht plaatmateriaal, zwart      Lichtgewicht plaatmateriaal, grijs



## Oppervlaktes en kleuren- voor CARGO

### HDPE – polyethyleen kunststof

Deze extreem sterke en slagvaste kunststofplaat maakt het mogelijk een zeer robuuste en breukbestendige transportverpakking te produceren.

### U kunt kiezen uit 8 standaardkleuren.

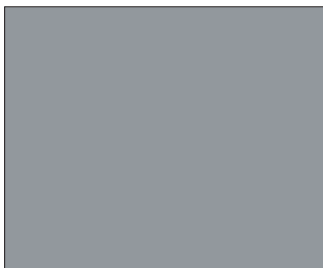
Hiermee kunt u het gebruik van de verschillende transportkoffers ook met kleur markeren om daarmee in het dagelijks gebruik verwisselingen te voorkomen.

### Twée kleuren

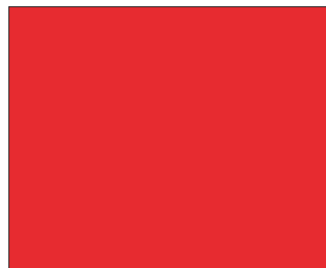
Dit is bij sommige groottes (vraag verdere informatie) te produceren en biedt daarmee zeer interessante oplossingen, vooral bij retour- en wisselverpakkingen.



zilvergrijs



rood



blauw



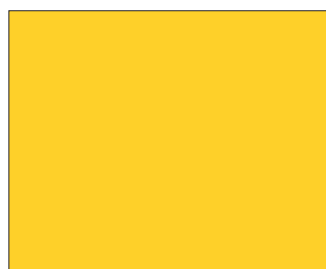
anthraciet



zwart



geel



leergroen



wit



## Oppervlaktes en kleuren - voor PROFESSIONAL, PRO WORKS, PRO WORKS FLIGHT



### Laminaat

Duurzame en aantrekkelijke koffers dankzij de meerlaags laminaatoppervlakken. Perfect voor intensief gebruik. Lange levensduur en bestand tegen zuren, olie en hitte door het gebruik van meermalig in epoxiehars gedrenkte lagen.



Mandarin, rood nr. 431



Mandarin, geel nr. 860



Mandarin, groen nr. 450



Mandarin, blauw nr. 851



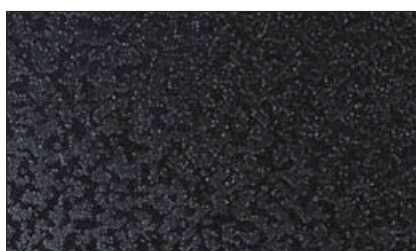
Mandarin, grijs nr. 472



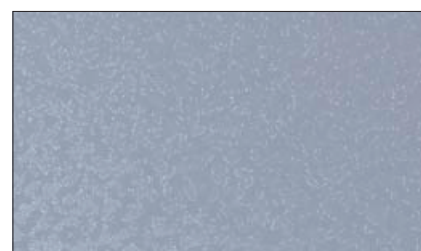
Mandarin, zwart nr. 421



Mandarin, anthraciet nr. 551



Oslo, zwart nr. 421



Oslo, zilver-grijs nr. 475



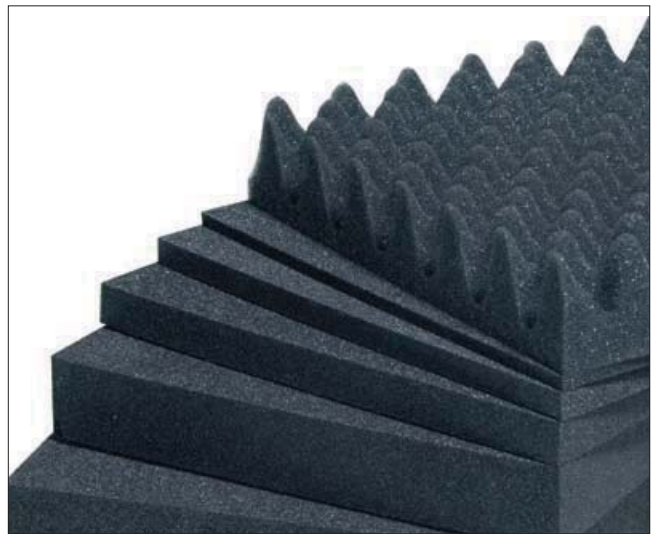
## Binnenbekleding

Het afgestemd binnenwerk maakt van uw koffer een professioneel instrument voor dagelijks gebruik. Vooral een passend schuiminterieur beschermt de kostbare inhoud. We hebben precies de juiste materialen om aan iedere behoefte te kunnen voldoen. Voor een optimale toepassing worden in de koffer 2 kwalitatief hoogwaardige kwaliteiten schuim gebruikt: zachtschuim (EF) en hardschuim (PZ/LD).

### Zachtschuim

Zachtschuim van polyurethaan (PU), bijvoorbeeld noppenschuim, is ideaal for de opvulling van een koffer en is relatief goedkoop bij productie van grote aantallen.

De kleurspectrum loopt van licht- naar donkergrijs. Standaard diktes van 20 / 30 / 40 mm.

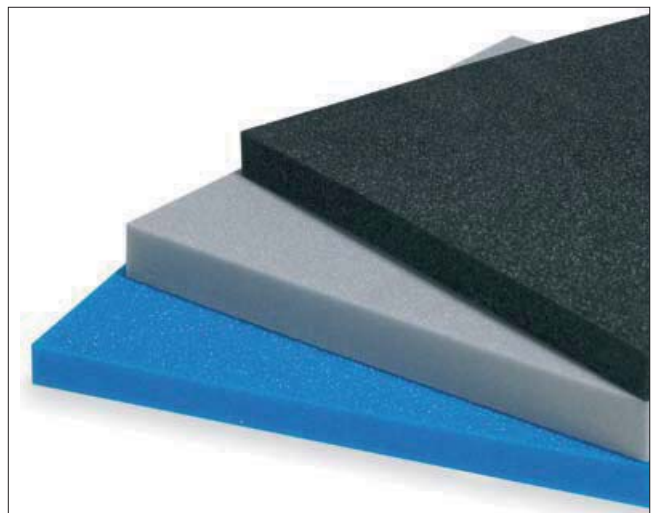


### Hardschuim

Het gesloten-cellig schuim van Plastazote (PZ) met een fijne structuur is ideaal voor presentatiedoeleinden vanwege de stabiliteit.

Door het te waterstralen, te frezen of te stansen, blijven uw producten precies op dezelfde plek liggen in een passende uitsparing. Door de verschillende hardheden en de kleuren zwart, lichtgrijs, lichtblauw en vele andere kleuren, zijn vele opties mogelijk.

Standaard PZ-standaarddiktes zijn: 5 / 10 / 15 / 20 / 30 / 40 / 50 / 60 mm. Andere diktes kunnen door meerdere lagen op elkaar lamineren verwezenlijkt worden.



### Sleuvschuim

Dit speciale voorgesneden schuim is een goede oplossing voor variabele indeling in koffers. Verkrijgbaar met een sleufafstand van 15 mm, andere afstanden en sleufdieptes zijn op aanvraag verkrijgbaar.

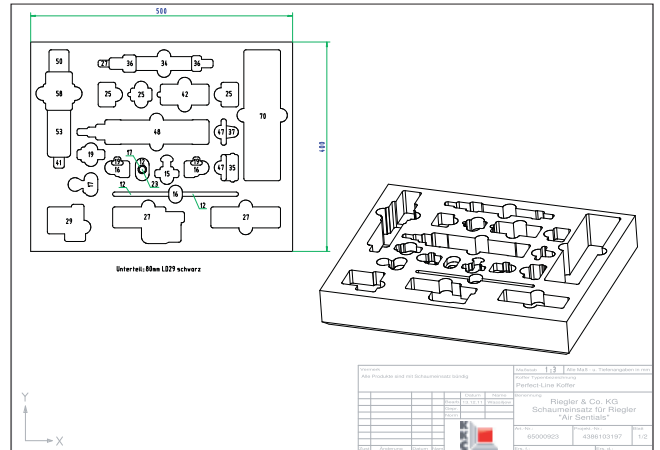


## Bewerking van schuim

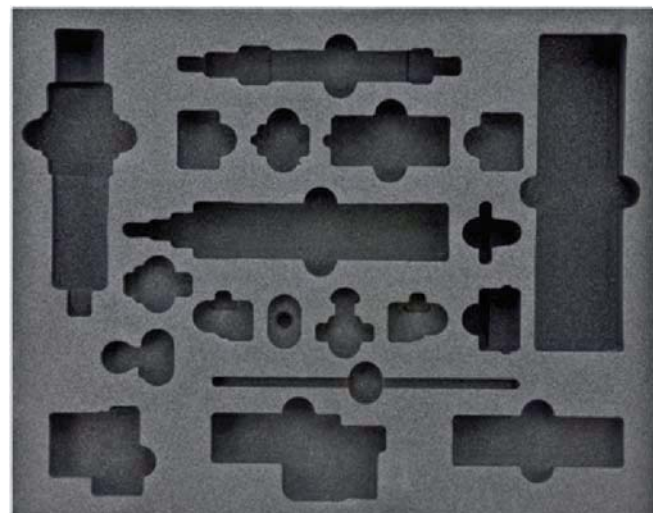


### Frezen

Volledig 3-dimensionale uitsparingen kunnen in één bewerking gemaakt worden in onze freesafdeling. Het basismateriaal bestaat uit blokken hardschuim die met een computergestuurde machine worden gefreesd. Zelfs verschillende hoogtes en dieptes in een uitsparing zijn geen probleem, het freesprogramma zorgt ervoor dat alle schuiminterieurs precies hetzelfde zijn.



De verschillende producten die in het schuim moeten komen bepalen de vorm van de uitsparing. Met behulp van een CAD-programma wordt de uitsparing vastgelegd. De optimale indeling van de producten cq. uitsparingen krijgt vorm op de CAD-tekening.



De CNC-gestuurde freesmachine freest met behulp van het freesprogramma precies de juist uitsparingen uit een blok schuim. De vorm van de inlay wordt ook bij grote aantallen in gelijkblijvende kwaliteit en precisie gewaarborgd.

## Technologie en bewerking

### Lasergraving

Met speciale machines kunnen wij in het oppervlak van het schuim graveren. Hiermee kunt u de productpresentatie verbeteren ter bevordering van een succesvol verkoopproces.

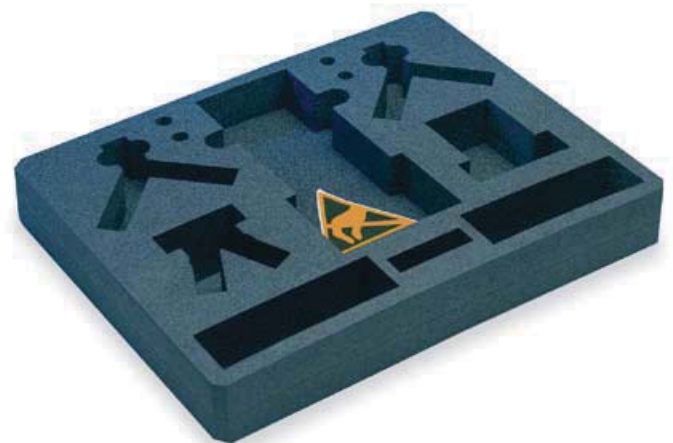


Tweekleurige frees-inlay



### Waterstraalsnijden

De bewerking van alle schuimsoorten gebeurt met machinale precisie. Scherpe, zachte of ronde vormen worden zo perfect uitgesneden, de verschillende hoogtes worden handmatig uitgevuld.



### Vormsnijden

De voordelige en professionele manier van het bewerken van zachtschuim voor ronde vormen d.m.v. snijtechniek. Door bevloeking wordt het aanzicht nog mooier.



## Diepgetrokken interieurs



Diepgetrokken interieurs zijn een voordelig alternatief voor schuim. Ondanks de eenmalige opstartkosten blijven de stukprijzen laag. Als stabiliteit voor zware producten een vereiste is en het schoonmaken van het interieur eenvoudig moet zijn is dit de oplossing.

### Diepgetrokken interieurs van PVC

Diepgetrokken interieurs van glad PVC zijn perfect bruikbaar als het schoonmaken van een interieur noodzakelijk is voor bijvoorbeeld medische toepassingen. Voordelige, dunwandige interieurs voor promotie- en reclamedoeleinden. Dikkere wanden worden gebruikt bij technische toepassingen. De kleur zwart is standaard maar gekleurde en transparante inlays met glad of gestructureerd oppervlak zijn ook beschikbaar.



### Dieptrekinterieurs van bevlakt kunststof

Luxe aanzicht door de totale bevolking van het kunststof, juist voor de presentatie van hoogwaardige producten. Zwarte en gekleurde materialen volgens voorraadlijst maken deze inlays fraai en representatief.



## Scheidingswandsystemen

Scheidingswanden zijn handig als er een groot oppervlakte grof onderverdeeld moet worden.

### Vast gemonteerde vakverdeling

Vaste scheidingswanden bewijzen bij professioneel gebruik hun nut als de compartimenten een wisselende inhoud hebben. Ze zijn inzetbaar bijvoorbeeld bij gereedschapkoffers en bij gebruik van grotere producten met variabele vakverdeling.

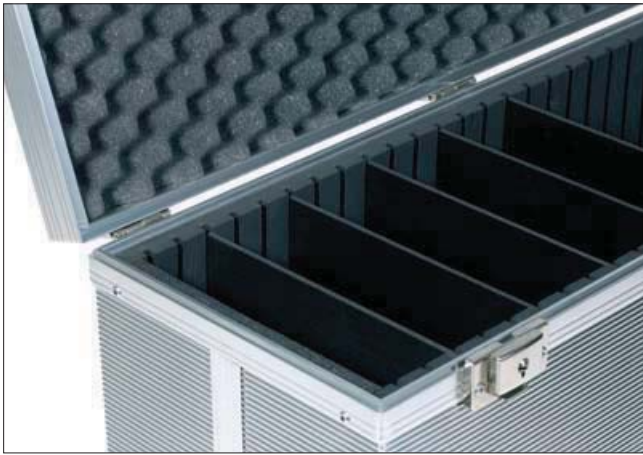


### Variabele vakverdeling

Met de variabele vakverdeling wordt door het eenvoudig verstellen van de scheidingswanden de koffer telkens opnieuw aan de inhoud aangepast. De scheidingswanden kunnen voor een veilig transport van de inhoud met schuim bekleed worden.



## Scheidingswandsystemen



### Sleuven-insteeksysteem

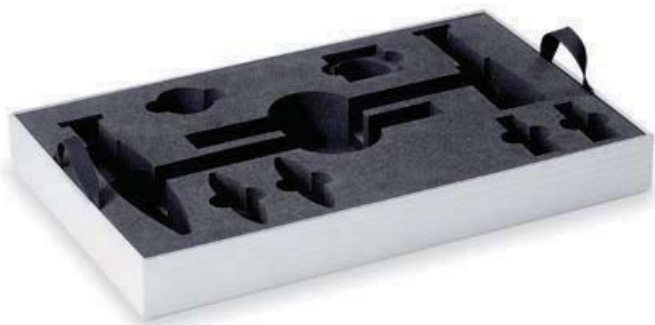
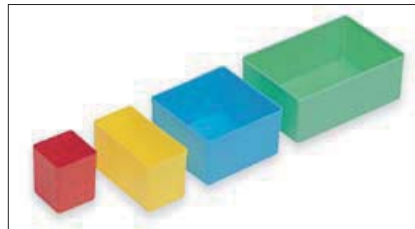
In de op de tegenover elkaar liggende kofferwanden gemonteerde sleuvenplaten van schuim, volkern of als dieptrekdeel kunnen verdeelplaten worden gestoken voor een flexibele verdeling van de ruimte in de koffer. Sleufbreedte,- afstand- en diepte worden door de te gebruiken systeemplaten bepaald.



### Assortimentsdoosjes

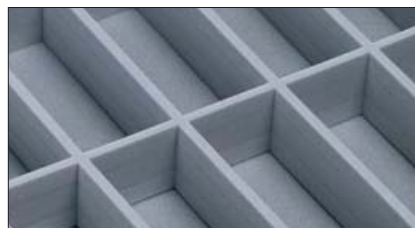
Plastic assortimentsdoosjes zijn ideaal geschikt voor individuele indeling van kleine onderdelen in een koffer.

Vier groottes, op standaardkleur of, vanaf een bepaalde bestelgrootte in speciale kleuren verkrijgbare bakjes, maken het mogelijk een compleet oppervlak flexibel in te delen.



### Tableaus

Tableaus zijn ideaal voor categoriseren, organiseren ordenen bij een overzichtelijke presentatie. Indelingsvarianten maken de tableau-variant compleet. De productie gebeurt zonder uitzondering individueel en is in elke vorm te ontwikkelen.



## Panelen en draagplateaus

Panelen en draagborden voor veilig en beschermde scheiding van uw producten tussen bodem en deksel van de koffer onderste delen van de koffer.

Documenten en kleine onderdelen hebben allemaal hun eigen plaats.

### Dekselplaat

De dekstelplaat zorgt ervoor dat alle verschillende delen veilig op dezelfde plek blijven liggen tijdens transport.



### Organizerplaat

Deze plaat is handig voor het plaatsen van pennen, documenten, etc maar zorgt ook van bescherming van de inhoud van de koffer.



### Gereedschapspaneel

Uitwisselbare gereedschapspaneel, in het deksel aan te brengen d.m.v. drukknoppen zijn op een of beide zijden te voorzien van lussen of insteekvakken voor gereedschap. De koffer is op deze manier ook later voor andere toepassingen universeel inzetbaar.



## Panelen en draagplateaus



### Afdekplaat

Een transparante afdekplaat dient als een optimale bescherming van uw product en geeft een ongehinderde blik op hetgeen men presenteert.

### TROLLEY in opbouw-uitvoering

Afneembare wielsystemen bestaan uit 2 wielen en een verstelbare telescopische handgreep. Naast de huidige standaard trolley biedt KKC nu ook een comfort-variant aan.

Deze heeft aanmerkelijk grotere, met rubberen loopvlak uitgeruste wielen, Ø 120 mm. Door de grotere spoorbreedte wordt het gebruiksgemak nog verder verhoogd.



comfort-variant



standaard trolley



## Panelen en draagplateaus

### Montage- en frontplaten

Voor de meettechnische en/of elektronische indeling van een koffer is het gunstig plaatsen van een instrument in een koffer essentieel.

De montage- en frontpanelen worden speciaal volgens opgave geproduceerd en gemonteerd in de koffer voor dit gebruik.

De frontplaten worden bevestigd op systeemprofielen, d.m.v. kooimoeren of op hoekprofielen met intrekmoeren.



### Electrische bekabeling en montage

De montage van elektrische bekabeling door onze experts kan volgens plan gecertificeerd, volgens VDE 0100 getest worden en als complete eenheid worden afgeleverd. Apparaten en bouwgroepen worden in de koffer op verzoek in de koffer geïntegreerd.



## Schuiflades



Schuiflades zijn de professionele oplossing voor het vervoer en presenteren van kleine producten en/of onderdelen.

Een succesvolle presentatie wordt bereikt door een goed overzicht te creëren door bijvoorbeeld een individueel schuiminterieur te gebruiken.



### Schuiflades op telescoopgeleiders

Als een extra optie kunnen we schuiflades op telescoopgeleiders aanbieden.

Door het hogere gewicht van de telescoopgeleiders in een koffersysteem zal het uitgevoerd moeten worden met wielen, bijvoorbeeld als container voor catalogi.

---

## Schuiflades

### Schuiflades, uitneembaar

Op geleiders aan de zijkanten liggend zijn deze lades snel uitneembaar voor de presentatie. Onopvallend hoogwaardige uitvoering of oppervlaktebehandeling benadrukken de hoogwaardigheid van het product.



---

### Schuiflade met deksel

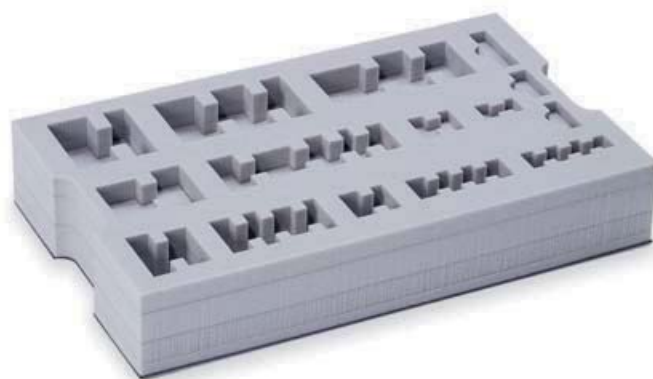
Bij bijzondere eisen kunnen de lades ook van een deksel worden voorzien. Voor extra bescherming of het uit het zicht houden van bepaalde onderdelen, kan een deksel van hetzelfde materiaal als de lades zelf gemaakt worden.



---

### Schuimplade

De lichtgewicht schuimplades, gemaakt van hardschuim, indien nodig versterkt door een bodemplaak, worden uitsluitend gebruikt bij lichte producten.



## ... Voor ieder geval: Individualisering met CI en reclame.

De vlakken van de koffers en boxen van de koffer gebruiken om uw onderneming te promoten: naar gelang het gekozen oppervlak bieden wij gevarieerde mogelijkheden voor uw reclameboodschap. Uw CI of uw marktvoordeel voor de potentiële klant "in het oog laten springen".

Verfraai uw koffer.

Laat uw vaandel zien, laat de deskundigheid van uw onderneming zien. Presenteer en versterk uw nieuwe producten of nieuwe marktlijn. Gebruik uw koffer voor de gestelde doelen en/of marktpenetratie.

Stickers / Transfers



Zeefdruk – directdruk



Lasergraving (alleen op aluminium plaat)



Inpersing (alleen op aluminium plaat)



Digitaal printen, multikleurig



Stickers / Dominglabels







**KKC cases GmbH**

Maßgefertigte Koffer und Transportgehäuse  
Schröttinghauser Straße 20  
32351 Stemwede-Levern

Tel. +49 (0)5745.92050  
Fax +49 (0)5745.920529

info@kkc-cases.de  
www.kkc-cases.de

