

CARGOBOX

Zeer sterke en lichte, herbruikbare transportbox.



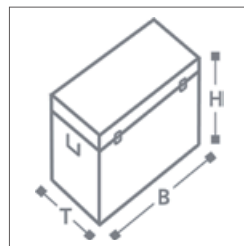


CARGO – Zwaar belastbare, herbruikbare transport- en opslagcontainer.

Het CARGO-Containersysteem biedt de perfecte bescherming voor het verzenden van hoogwaardige, kwetsbare producten. Nagenoeg onverwoestbaar en in verhouding tot het volume vederlicht, biedt het beschikbare standaardassortiment voor bijna elke toepassing een oplossing. Als pendelverpakking, opslagverpakking of transportsysteem en flight case.

Vooraf bij wereldwijd lucht- en zeevrachttransport is het systeem in het voordeel en laat het zich terugverdienen.

- 400 verschillende standaardmaten
- Extreme stabiliteit, slag-, kras- en breukbestendig
- Licht – gering gewicht = lage transportkosten
- Stapelbaar
- Lange levensduur, langdurig herbruikbaar
- Spatwaterdicht tot IP 65 (optioneel)
- Bestand tegen chemische invloeden
- Luchtvrachtbestendig volgens ATA 300 norm
- 8 standaardkleuren leverbaar



B/D/H (mm) Inwendige afmetingen	B/D/H (mm) Uitwendige afmetingen	Artikelnr.
155 x 155 x 110+110	180 x 200 x 250	C3-1515-1010
155 x 155 x 110 + 55	180 x 200 x 195	C3-1515-1055
285 x 250 x 130 + 80	305 x 285 x 240	C3-2825-3080
280 x 250 x 165 + 160	305 x 285 x 350	C3-2825-6560
300 x 195 x 80 + 90	325 x 240 x 205	C3-3019-8090
340 x 320 x 220 + 105	400 x 380 x 365	C3-3432-2005
340 x 320 x 320 + 105	400 x 380 x 465	C3-3432-2006
340 x 320 x 320 + 320	400 x 380 x 690	C3-3432-2020
340 x 320 x 320 + 240	400 x 380 x 600	C3-3432-2040
340 x 320 x 230 + 240	400 x 380 x 510	C3-3432-3040
350 x 245 x 125 + 135	380 x 290 x 290	C3-3524-2535
350 x 245 x 125 + 75	380 x 290 x 230	C3-3524-2575
355 x 245 x 130 + 75	385 x 275 x 240	C3-3524-3075
350 x 245 x 65 + 75	380 x 290 x 170	C3-3524-6575
355 x 290 x 100 + 75	405 x 335 x 205	C3-3529-0075
355 x 290 x 140 + 75	405 x 335 x 245	C3-3529-4075
355 x 290 x 190 + 75	405 x 335 x 295	C3-3529-9075
370 x 330 x 105 + 115	400 x 380 x 240	C3-3733-0515
380 x 320 x 240 + 95	420 x 370 x 355	C3-3832-4095
410 x 220 x 240 + 125	440 x 250 x 390	C3-4122-4025
410 x 330 x 85 + 70	460 x 385 x 170	C3-4133-8570
420 x 210 x 245 + 85	465 x 250 x 360	C3-4221-4585
430 x 190 x 185 + 55	480 x 240 x 260	C3-4319-8555
430 x 190 x 185 + 185	480 x 240 x 390	C3-4319-8585

B/D/H (mm) Inwendige afmetingen	B/D/H(mm) Uitwendige afmetingen	Artikelnr.	B/D/H (mm) Inwendige afmetingen	B/D/H (mm) Uitwendige afmetingen	Artikelnr.
430 x 270 x 120 + 55	480 x 320 x 195	C3-4327-2055	500 x 500 x 240 + 250	550 x 550 x 530	C3-5050-4050
430 x 270 x 185 + 120	480 x 320 x 325	C3-4327-8520	510 x 200 x 120 + 55	560 x 240 x 195	C3-5120-2055
430 x 270 x 185 + 55	480 x 320 x 260	C3-4327-8555	510 x 200 x 185 + 120	560 x 240 x 325	C3-5120-8520
430 x 270 x 185 + 185	480 x 320 x 390	C3-4327-8585	510 x 200 x 185 + 55	560 x 240 x 260	C3-5120-8555
430 x 350 x 120 + 55	480 x 400 x 195	C3-4335-2055	510 x 200 x 185 + 185	560 x 240 x 390	C3-5120-8585
430 x 350 x 185 + 120	480 x 400 x 325	C3-4335-8520	510 x 270 x 120 + 55	560 x 320 x 195	C3-5127-2055
430 x 350 x 185 + 55	480 x 400 x 260	C3-4335-8555	510 x 270 x 185 + 120	560 x 320 x 325	C3-5127-8520
430 x 350 x 185 + 185	480 x 400 x 390	C3-4335-8585	510 x 270 x 185 + 55	560 x 320 x 260	C3-5127-8555
430 x 430 x 120 + 55	480 x 480 x 195	C3-4343-2055	510 x 270 x 185 + 185	560 x 320 x 390	C3-5127-8585
430 x 430 x 185 + 120	480 x 480 x 325	C3-4343-8520	515 x 315 x 205 + 60	565 0	C3-5131-0560
430 x 430 x 185 + 55	480 x 480 x 260	C3-4343-8555	515 x 315 x 280 + 80	565 x 365 x 380	C3-5131-8080
430 x 430 x 185 + 185	480 x 480 x 390	C3-4343-8585	510 x 350 x 120 + 55	560 x 400 x 195	C3-5135-2055
445 x 300 x 300 + 150	490 x 350 x 480	C3-4430-0050	510 x 350 x 185 + 120	560 x 400 x 325	C3-5135-8520
445 x 300 x 180 + 150	490 x 350 x 360	C3-4430-8050	510 x 350 x 185 + 55	560 x 400 x 260	C3-5135-8555
445 x 355 x 130 + 100	465 x 405 x 315	C3-4435-3000	510 x 350 x 185 + 185	560 x 400 x 390	C3-5135-8585
445 x 355 x 130 + 55	465 x 405 x 270	C3-4435-3055	510 x 430 x 120 + 55	560 x 480 x 195	C3-5143-2055
445 x 355 x 80 + 100	465 x 405 x 210	C3-4435-8000	510 x 430 x 185 + 120	560 x 480 x 325	C3-5143-8520
445 x 355 x 80 + 55	465 x 405 x 165	C3-4435-8055	510 x 430 x 185 + 55	560 x 480 x 260	C3-5143-8555
445 x 355 x 185 + 100	465 x 405 x 315	C3-4435-8500	510 x 430 x 185 + 185	560 x 480 x 390	C3-5143-8585
445 x 355 x 185 + 55	465 x 405 x 270	C3-4435-8555	510 x 510 x 120 + 55	560 x 560 x 195	C3-5151-2055
445 x 355 x 185 + 190	465 x 405 x 405	C3-4435-8590	510 x 510 x 185 + 120	560 x 560 x 325	C3-5151-8520
440 x 440 x 330 + 145	495 x 495 x 495	C3-4444-3045	510 x 510 x 185 + 55	560 x 560 x 260	C3-5151-8555
440 x 440 x 330 + 90	495 x 495 x 440	C3-4444-3090	510 x 510 x 185 + 185	560 x 560 x 390	C3-5151-8585
440 x 440 x 280 + 145	495 x 495 x 445	C3-4444-8045	530 x 550 x 140 + 105	620 x 605 x 275	C3-5355-4005
440 x 440 x 280 + 90	495 x 495 x 390	C3-4444-8090	530 x 550 x 140 + 150	620 x 605 x 320	C3-5355-4050
460 x 215 x 105 + 105	490 x 240 x 240	C3-4621-0505	530 x 550 x 255 + 105	620 x 605 x 390	C3-5355-5505
475 x 390 x 130 + 100	495 x 440 x 260	C3-4739-3000	530 x 550 x 255 + 205	620 x 605 x 490	C3-5355-5506
475 x 390 x 130 + 55	495 x 440 x 215	C3-4739-3055	530 x 550 x 255 + 150	620 x 605 x 435	C3-5355-5550
475 x 390 x 185 + 100	495 x 440 x 315	C3-4739-8500	530 x 550 x 255 + 265	620 x 605 x 550	C3-5355-5565
475 x 390 x 185 + 55	495 x 440 x 270	C3-4739-8555	530 x 550 x 95 + 105	620 x 605 x 230	C3-5355-9505
475 x 390 x 185 + 190	495 x 440 x 405	C3-4739-8590	530 x 550 x 195 + 105	620 x 605 x 330	C3-5355-9506
480 x 365 x 110 + 115	530 x 410 x 245	C3-4836-1015	530 x 550 x 195 + 205	620 x 605 x 430	C3-5355-9507
480 x 365 x 210 + 115	530 x 410 x 345	C3-4836-1016	530 x 550 x 195 + 150	620 x 605 x 375	C3-5355-9550
480 x 365 x 210 + 215	530 x 410 x 445	C3-4836-1017	550 x 350 x 285 + 105	605 x 405 x 410	C3-5535-8505
480 x 365 x 210 + 170	530 x 410 x 400	C3-4836-1070	560 x 260 x 145 + 150	590 x 295 x 335	C3-5626-4550
480 x 365 x 255 + 115	530 x 410 x 390	C3-4836-5515	565 x 265 x 285 + 140	600 x 310 x 460	C3-5626-8540
480 x 365 x 255 + 215	530 x 410 x 490	C3-4836-5516	560 x 365 x 140 + 70	615 x 420 x 235	C3-5636-4070
480 x 365 x 255 + 260	530 x 410 x 535	C3-4836-5560	560 x 365 x 55 + 45	615 x 420 x 125	C3-5636-5545
480 x 365 x 255 + 170	530 x 410 x 445	C3-4836-5570	565 x 360 x 390 + 205	615 x 410 x 625	C3-5636-9005
480 x 365 x 165 + 115	530 x 410 x 300	C3-4836-6515	565 x 360 x 195 + 205	615 x 410 x 440	C3-5636-9505
480 x 365 x 165 + 170	530 x 410 x 355	C3-4836-6570	560 x 365 x 95 + 45	615 x 420 x 165	C3-5636-9545
495 x 370 x 110 + 115	515 x 425 x 265	C3-4937-1015	565 x 450 x 115 + 125	620 x 500 x 250	C3-5645-1525
495 x 370 x 110 + 55	515 x 425 x 205	C3-4937-1055	565 x 450 x 145 + 155	620 x 500 x 310	C3-5645-4555
495 x 370 x 125 + 130	515 x 415 x 280	C3-4937-2530	580 x 450 x 100 + 110	635 x 510 x 230	C3-5845-0010
495 x 370 x 130 + 55	515 x 415 x 210	C3-4937-3055	580 x 450 x 200 + 110	635 x 510 x 330	C3-5845-0011
495 x 370 x 140 + 115	515 x 425 x 295	C3-4937-4015	580 x 450 x 200 + 210	635 x 510 x 420	C3-5845-0012
495 x 370 x 140 + 145	515 x 425 x 325	C3-4937-4045	580 x 450 x 300 + 110	635 x 510 x 425	C3-5845-0013
495 x 370 x 140 + 55	515 x 425 x 235	C3-4937-4055	580 x 450 x 300 + 210	635 x 510 x 520	C3-5845-0014
495 x 370 x 75 + 55	515 x 425 x 170	C3-4937-7555	580 x 450 x 300 + 310	635 x 510 x 620	C3-5845-0015
495 x 370 x 90 + 55	515 x 415 x 170	C3-4937-9055	585 x 510 x 115 + 125	635 x 560 x 270	C3-5851-1525
500 x 370 x 135 + 140	535 x 415 x 285	C3-5037-3540	590 x 190 x 120 + 55	640 x 240 x 195	C3-5919-2055

CARGO



100

B/D/H (mm) Inwendige afmetingen	B/D/H (mm) Uitwendige afmetingen	Artikelnr.	B/D/H (mm) Inwendige afmetingen	B/D/H (mm) Uitwendige afmetingen	Artikelnr.
590 x 190 x 185 + 120	640 x 240 x 325	C3-5919-8520	670 x 270 x 120 + 55	720 x 320 x 195	C3-6727-2055
590 x 190 x 185 + 55	640 x 240 x 260	C3-5919-8555	670 x 270 x 185 + 120	720 x 320 x 325	C3-6727-8520
590 x 190 x 185 + 185	640 x 240 x 390	C3-5919-8585	670 x 270 x 185 + 55	720 x 320 x 260	C3-6727-8555
590 x 270 x 120 + 55	640 x 320 x 195	C3-5927-2055	670 x 270 x 185 + 185	720 x 320 x 390	C3-6727-8585
590 x 270 x 185 + 120	640 x 320 x 325	C3-5927-8520	670 x 350 x 120 + 55	720 x 400 x 195	C3-6735-2055
590 x 270 x 185 + 55	640 x 320 x 260	C3-5927-8555	670 x 350 x 185 + 120	720 x 400 x 325	C3-6735-8520
590 x 270 x 185 + 185	640 x 320 x 390	C3-5927-8585	670 x 350 x 185 + 55	720 x 400 x 260	C3-6735-8555
590 x 350 x 120 + 55	640 x 400 x 195	C3-5935-2055	670 x 350 x 185 + 185	720 x 400 x 390	C3-6735-8585
590 x 350 x 185 + 120	640 x 400 x 325	C3-5935-8520	670 x 430 x 120 + 55	720 x 480 x 195	C3-6743-2055
590 x 350 x 185 + 55	640 x 400 x 260	C3-5935-8555	670 x 430 x 185 + 120	720 x 480 x 325	C3-6743-8520
590 x 350 x 185 + 185	640 x 400 x 390	C3-5935-8585	670 x 430 x 185 + 55	720 x 480 x 260	C3-6743-8555
590 x 350 x 190 + 125	615 x 405 x 345	C3-5935-9025	670 x 430 x 185 + 185	720 x 480 x 390	C3-6743-8585
590 x 350 x 190 + 65	615 x 405 x 285	C3-5935-9065	670 x 510 x 120 + 55	720 x 560 x 195	C3-6751-2055
590 x 350 x 190 + 195	615 x 405 x 415	C3-5935-9095	670 x 510 x 185 + 120	720 x 560 x 325	C3-6751-8520
590 x 430 x 120 + 125	650 x 490 x 275	C3-5943-2025	670 x 510 x 185 + 55	720 x 560 x 260	C3-6751-8555
590 x 430 x 120 + 55	650 x 490 x 205	C3-5943-2056	670 x 510 x 185 + 185	720 x 560 x 390	C3-6751-8585
590 x 430 x 120 + 55	640 x 480 x 195	C3-5943-2057	670 x 590 x 120 + 55	720 x 640 x 195	C3-6759-2055
590 x 430 x 185 + 120	640 x 480 x 325	C3-5943-8520	670 x 590 x 185 + 120	720 x 640 x 325	C3-6759-8520
590 x 430 x 185 + 55	640 x 480 x 260	C3-5943-8555	670 x 590 x 185 + 55	720 x 640 x 260	C3-6759-8555
590 x 430 x 185 + 185	640 x 480 x 390	C3-5943-8585	670 x 590 x 185 + 185	720 x 640 x 390	C3-6759-8585
590 x 510 x 120 + 55	640 x 560 x 195	C3-5951-2055	670 x 670 x 120 + 55	720 x 720 x 195	C3-6767-2055
590 x 510 x 185 + 120	640 x 560 x 325	C3-5951-8520	670 x 670 x 185 + 120	720 x 720 x 325	C3-6767-8520
590 x 510 x 185 + 55	640 x 560 x 260	C3-5951-8555	670 x 670 x 185 + 55	720 x 720 x 260	C3-6767-8555
590 x 510 x 185 + 185	640 x 560 x 390	C3-5951-8585	670 x 670 x 185 + 185	720 x 720 x 390	C3-6767-8585
590 x 590 x 120 + 55	640 x 640 x 195	C3-5959-2055	680 x 325 x 280 + 80	730 x 375 x 380	C3-6832-8080
595 x 595 x 250 + 250	650 x 650 x 530	C3-5959-5050	680 x 345 x 235 + 45	725 x 390 x 305	C3-6834-3545
590 x 590 x 185 + 120	640 x 640 x 325	C3-5959-8520	680 x 345 x 175 + 45	725 x 390 x 245	C3-6834-7545
590 x 590 x 185 + 55	640 x 640 x 260	C3-5959-8555	680 x 345 x 295 + 45	725 x 390 x 365	C3-6834-9545
590 x 590 x 185 + 185	640 x 640 x 390	C3-5959-8585	680 x 515 x 280 + 80	730 x 565 x 380	C3-6851-8080
610 x 480 x 150 + 165	660 x 525 x 330	C3-6148-5065	680 x 620 x 100 + 100	730 x 670 x 230	C3-6862-0000
610 x 480 x 155 + 95	660 x 525 x 265	C3-6148-5595	695 x 150 x 105 + 110	720 x 170 x 230	C3-6915-0510
620 x 350 x 105 + 115	680 x 400 x 240	C3-6235-0515	705 x 280 x 220 + 140	750 x 330 x 390	C3-7028-2040
620 x 350 x 155 + 115	680 x 400 x 290	C3-6235-5515	705 x 280 x 220 + 50	750 x 330 x 300	C3-7028-2050
620 x 350 x 255 + 115	680 x 400 x 390	C3-6235-5516	705 x 280 x 150 + 50	750 x 330 x 230	C3-7028-5050
620 x 350 x 355 + 115	680 x 400 x 490	C3-6235-5517	705 x 280 x 280 + 140	750 x 330 x 450	C3-7028-8040
620 x 350 x 155 + 165	680 x 400 x 340	C3-6235-5565	705 x 280 x 280 + 50	750 x 330 x 360	C3-7028-8050
620 x 350 x 255 + 165	680 x 400 x 440	C3-6235-5566	710 x 280 x 135 + 140	760 x 330 x 315	C3-7128-3540
620 x 350 x 255 + 265	680 x 400 x 540	C3-6235-5567	745 x 340 x 200 + 200	800 x 390 x 430	C3-7434-0000
620 x 350 x 355 + 165	680 x 400 x 540	C3-6235-5568	740 x 340 x 110 + 110	790 x 390 x 260	C3-7434-1010
620 x 350 x 355 + 265	680 x 400 x 640	C3-6235-5569	750 x 210 x 75 + 75	770 x 250 x 175	C3-7521-7575
620 x 350 x 355 + 365	680 x 400 x 740	C3-6235-5570	750 x 330 x 220 + 140	800 x 375 x 390	C3-7533-2040
620 x 350 x 155 + 75	680 x 400 x 260	C3-6235-5575	750 x 330 x 220 + 50	800 x 375 x 300	C3-7533-2050
620 x 350 x 255 + 75	680 x 400 x 360	C3-6235-5576	750 x 330 x 150 + 50	800 x 375 x 230	C3-7533-5050
620 x 350 x 355 + 75	680 x 400 x 460	C3-6235-5577	750 x 330 x 280 + 140	800 x 375 x 450	C3-7533-8040
625 x 520 x 100 + 100	670 x 565 x 225	C3-6252-0000	750 x 330 x 280 + 50	800 x 375 x 360	C3-7533-8050
640 x 405 x 125 + 130	665 x 450 x 280	C3-6440-2530	750 x 350 x 120 + 55	800 x 400 x 195	C3-7535-2055
640 x 405 x 130 + 55	665 x 450 x 210	C3-6440-3055	750 x 350 x 185 + 120	800 x 400 x 325	C3-7535-8520
640 x 405 x 90 + 55	665 x 450 x 170	C3-6440-9055	750 x 350 x 185 + 55	800 x 400 x 260	C3-7535-8555
650 x 555 x 240 + 100	700 x 600 x 380	C3-6555-4000	750 x 350 x 185 + 185	800 x 400 x 390	C3-7535-8585
660 x 570 x 385 + 395	700 x 610 x 805	C3-6657-8595	750 x 430 x 120 + 55	800 x 480 x 195	C3-7543-2055
665 x 665 x 340 + 170	710 x 710 x 540	C3-6666-4070	750 x 430 x 185 + 120	800 x 480 x 325	C3-7543-8520

CARGO



100

B/D/H (mm) Inwendige afmetingen	B/D/H (mm) Uitwendige afmetingen	Artikelnr.	B/D/H (mm) Inwendige afmetingen	B/D/H (mm) Uitwendige afmetingen	Artikelnr.
750 x 430 x 185 + 55	800 x 480 x 260	C3-7543-8555	780 x 760 x 385 + 395	850 x 850 x 820	C3-7876-8595
750 x 430 x 185 + 185	800 x 480 x 390	C3-7543-8585	800 x 445 x 400 + 95	850 x 500 x 530	C3-8044-0095
750 x 510 x 120 + 55	800 x 560 x 195	C3-7551-2055	800 x 800 x 240 + 110	850 x 850 x 415	C3-8080-4010
750 x 510 x 185 + 120	800 x 560 x 325	C3-7551-8520	800 x 800 x 240 + 245	850 x 850 x 550	C3-8080-4045
750 x 510 x 185 + 55	800 x 560 x 260	C3-7551-8555	800 x 800 x 240 + 165	850 x 850 x 470	C3-8080-4065
750 x 510 x 185 + 185	800 x 560 x 390	C3-7551-8585	800 x 800 x 170 + 110	850 x 850 x 345	C3-8080-7010
755 x 555 x 325 + 330	805 x 605 x 505	C3-7555-2530	800 x 800 x 170 + 165	850 x 850 x 400	C3-8080-7065
755 x 555 x 325 + 235	805 x 605 x 505	C3-7555-2535	845 x 575 x 205 + 215	890 x 620 x 450	C3-8457-0515
755 x 555 x 325 + 150	805 x 605 x 505	C3-7555-2550	845 x 575 x 305 + 215	890 x 620 x 550	C3-8457-0516
755 x 555 x 325 + 55	805 x 605 x 410	C3-7555-2555	845 x 575 x 305 + 315	890 x 620 x 650	C3-8457-0517
755 x 555 x 230 + 235	805 x 605 x 410	C3-7555-3035	845 x 575 x 205 + 165	890 x 620 x 400	C3-8457-0565
755 x 555 x 230 + 150	805 x 605 x 410	C3-7555-3050	845 x 575 x 305 + 165	890 x 620 x 500	C3-8457-0566
755 x 555 x 230 + 55	805 x 605 x 410	C3-7555-3055	845 x 575 x 305 + 265	890 x 620 x 600	C3-8457-0567
755 x 555 x 140 + 150	805 x 605 x 320	C3-7555-4050	845 x 575 x 205 + 80	890 x 620 x 315	C3-8457-0580
755 x 555 x 140 + 55	805 x 605 x 225	C3-7555-4055	845 x 575 x 305 + 80	890 x 620 x 415	C3-8457-0581
755 x 555 x 50 + 55	805 x 605 x 135	C3-7555-5055	845 x 575 x 155 + 165	890 x 620 x 350	C3-8457-5565
755 x 555 x 385 + 330	805 x 605 x 565	C3-7555-8530	845 x 575 x 255 + 265	890 x 620 x 550	C3-8457-5566
755 x 555 x 385 + 235	805 x 605 x 565	C3-7555-8535	845 x 575 x 155 + 80	890 x 620 x 265	C3-8457-5580
755 x 555 x 385 + 150	805 x 605 x 565	C3-7555-8550	845 x 575 x 260 + 215	890 x 620 x 505	C3-8457-6015
755 x 555 x 385 + 55	805 x 605 x 470	C3-7555-8555	845 x 575 x 260 + 165	890 x 620 x 455	C3-8457-6065
755 x 555 x 385 + 390	805 x 605 x 565	C3-7555-8590	845 x 575 x 260 + 80	890 x 620 x 370	C3-8457-6080
750 x 590 x 120 + 55	800 x 640 x 195	C3-7559-2055	840 x 640 x 290 + 290	890 x 690 x 620	C3-8464-9090
750 x 590 x 185 + 120	800 x 640 x 325	C3-7559-8520	875 x 350 x 260 + 125	1455 x 405 x 415	C3-8735-6025
750 x 590 x 185 + 55	800 x 640 x 260	C3-7559-8555	875 x 350 x 260 + 65	1455 x 405 x 355	C3-8735-6065
750 x 590 x 185 + 185	800 x 640 x 390	C3-7559-8585	875 x 350 x 260 + 265	1455 x 405 x 555	C3-8735-6066
750 x 655 x 295 + 305	820 x 720 x 630	C3-7565-9505	875 x 350 x 260 + 195	1455 x 405 x 485	C3-8735-6095
750 x 670 x 120 + 55	800 x 720 x 195	C3-7567-2055	875 x 350 x 190 + 125	1455 x 405 x 345	C3-8735-9025
750 x 670 x 185 + 120	800 x 720 x 325	C3-7567-8520	875 x 350 x 190 + 65	1455 x 405 x 285	C3-8735-9065
750 x 670 x 185 + 55	800 x 720 x 260	C3-7567-8555	875 x 350 x 190 + 195	1455 x 405 x 415	C3-8735-9095
750 x 670 x 185 + 185	800 x 720 x 390	C3-7567-8585	880 x 280 x 105 + 110	940 x 330 x 235	C3-8828-0510
750 x 750 x 120 + 55	800 x 800 x 195	C3-7575-2055	880 x 280 x 220 + 110	940 x 330 x 350	C3-8828-2010
750 x 750 x 185 + 120	800 x 800 x 325	C3-7575-8520	880 x 280 x 220 + 225	940 x 330 x 465	C3-8828-2025
750 x 750 x 185 + 55	800 x 800 x 260	C3-7575-8555	880 x 450 x 105 + 115	945 x 510 x 250	C3-8845-0515
750 x 750 x 185 + 185	800 x 800 x 390	C3-7575-8585	880 x 450 x 205 + 115	945 x 510 x 350	C3-8845-0516
764 x 356 x 320 + 125	820 x 405 x 495	C3-7635-2025	880 x 450 x 205 + 215	945 x 510 x 450	C3-8845-0517
764 x 356 x 320 + 80	820 x 405 x 450	C3-7635-2080	880 x 450 x 305 + 115	945 x 510 x 450	C3-8845-0518
764 x 356 x 280 + 125	820 x 405 x 455	C3-7635-8025	880 x 450 x 305 + 215	945 x 510 x 550	C3-8845-0519
764 x 356 x 280 + 80	820 x 405 x 410	C3-7635-8080	880 x 450 x 305 + 315	945 x 510 x 650	C3-8845-0520
785 x 525 x 100 + 105	830 x 570 x 235	C3-7852-0005	895 x 510 x 90 + 95	955 x 565 x 215	C3-8951-9095
785 x 525 x 330 + 105	830 x 570 x 470	C3-7852-3005	895 x 510 x 190 + 95	955 x 565 x 315	C3-8951-9096
785 x 525 x 330 + 195	830 x 570 x 560	C3-7852-3095	895 x 510 x 190 + 195	955 x 565 x 415	C3-8951-9097
785 x 525 x 335 + 260	830 x 570 x 630	C3-7852-3560	905 x 905 x 100 + 110	970 x 970 x 260	C3-9090-0010
785 x 525 x 255 + 105	830 x 570 x 395	C3-7852-5505	905 x 905 x 190 + 110	970 x 970 x 350	C3-9090-9010
785 x 525 x 255 + 195	830 x 570 x 480	C3-7852-5595	905 x 905 x 190 + 195	970 x 970 x 435	C3-9090-9095
785 x 525 x 190 + 105	830 x 570 x 325	C3-7852-9005	915 x 725 x 290 + 300	990 x 770 x 620	C3-9172-9000
785 x 525 x 190 + 195	830 x 570 x 415	C3-7852-9095	915 x 725 x 190 + 150	990 x 770 x 370	C3-9172-9050
780 x 760 x 80 + 90	850 x 850 x 210	C3-7876-8090	940 x 540 x 100 + 110	990 x 580 x 250	C3-9454-0010
780 x 760 x 180 + 90	850 x 850 x 315	C3-7876-8091	940 x 540 x 280 + 110	990 x 580 x 430	C3-9454-8010
780 x 760 x 180 + 190	850 x 850 x 410	C3-7876-8092	940 x 540 x 280 + 290	990 x 580 x 610	C3-9454-8090
780 x 760 x 385 + 90	850 x 850 x 515	C3-7876-8590	958 x 680 x 130 + 140	1020 x 740 x 310	C3-9568-3040
780 x 760 x 385 + 190	850 x 850 x 615	C3-7876-8591	958 x 680 x 130 + 90	1020 x 740 x 260	C3-9568-3090

B/D/H (mm) Inwendige afmetingen	B/D/H (mm) Uitwendige afmetingen	Artikelnr.
958 x 680 x 80 + 90	1020 x 740 x 210	C3-9568-8090
958 x 680 x 390 + 400	1020 x 740 x 830	C3-9568-9000
958 x 680 x 390 + 140	1020 x 740 x 570	C3-9568-9040
958 x 680 x 390 + 90	1020 x 740 x 520	C3-9568-9090
975 x 370 x 130 + 140	995 x 420 x 300	C3-9737-3040
975 x 370 x 130 + 55	995 x 420 x 215	C3-9737-3055
980 x 570 x 170 + 100	1035 x 625 x 310	C3-9857-7000
980 x 570 x 170 + 180	1035 x 625 x 390	C3-9857-7080
980 x 570 x 285 + 100	1035 x 625 x 425	C3-9857-8500
980 x 570 x 285 + 180	1035 x 625 x 505	C3-9857-8580
980 x 570 x 285 + 295	1035 x 625 x 620	C3-9857-8595
995 x 810 x 195 + 205	1065 x 880 x 440	C3-9981-9505
1020 x 145 x 95 + 105	1045 x 185 x 215	C4-1014-9505
1045 x 210 x 75 + 75	1070 x 250 x 175	C4-1021-7575
1045 x 260 x 105 + 110	1070 x 310 x 240	C4-1026-0510
1005 x 290 x 105 + 110	1056 x 313 x 245	C4-1029-0510
1005 x 290 x 225 + 110	1056 x 313 x 365	C4-1029-2510
1010 x 650 x 150 + 160	1060 x 700 x 350	C4-1065-5060
1090 x 865 x 50 + 60	1140 x 915 x 140	C4-1086-5060
1115 x 255 x 115 + 60	1135 x 305 x 235	C4-1125-1560
1115 x 255 x 60 + 60	1135 x 305 x 180	C4-1125-6060
1170 x 350 x 180 + 190	1225 x 410 x 395	C4-1135-8090
1195 x 405 x 250 + 160	1245 x 450 x 435	C4-1140-5060
1195 x 405 x 155 + 160	1245 x 450 x 340	C4-1140-5560
1170 x 495 x 130 + 135	1230 x 540 x 285	C4-1149-3035
1170 x 495 x 130 + 60	1230 x 540 x 210	C4-1149-3060
1150 x 750 x 180 + 90	1220 x 820 x 410	C4-1175-8090
1150 x 750 x 180 + 190	1220 x 820 x 410	C4-1175-8091
1150 x 750 x 280 + 90	1220 x 820 x 510	C4-1175-8092
1150 x 750 x 280 + 190	1220 x 820 x 510	C4-1175-8093
1150 x 750 x 280 + 290	1220 x 820 x 610	C4-1175-8094
1150 x 750 x 85 + 90	1220 x 820 x 410	C4-1175-8590
1150 x 750 x 385 + 90	1220 x 820 x 615	C4-1175-8591
1150 x 750 x 385 + 190	1220 x 820 x 615	C4-1175-8592
1150 x 750 x 385 + 290	1220 x 820 x 715	C4-1175-8593
1150 x 750 x 385 + 395	1220 x 820 x 820	C4-1175-8595
1220 x 1020 x 280 + 100	1290 x 1080 x 400	C4-1210-8000
1220 x 1020 x 280 + 285	1290 x 1080 x 585	C4-1210-8085
1220 x 1020 x 95 + 100	1290 x 1080 x 215	C4-1210-9500
1275 x 260 x 100 + 115	1300 x 310 x 240	C4-1226-0015
1275 x 260 x 100 + 70	1300 x 310 x 200	C4-1226-0070
1275 x 260 x 65 + 70	1300 x 310 x 160	C4-1226-6570
1240 x 830 x 210 + 105	1285 x 875 x 345	C4-1283-1005
1340 x 390 x 130 + 130	1395 x 435 x 290	C4-1339-3030
1340 x 390 x 130 + 60	1395 x 435 x 220	C4-1339-3060
1340 x 390 x 130 + 95	1395 x 435 x 255	C4-1339-3095
1340 x 390 x 355 + 130	1395 x 435 x 515	C4-1339-5530
1340 x 390 x 355 + 60	1395 x 435 x 445	C4-1339-5560
1340 x 390 x 355 + 360	1395 x 435 x 745	C4-1339-5561
1340 x 390 x 355 + 180	1395 x 435 x 565	C4-1339-5580
1340 x 390 x 355 + 95	1395 x 435 x 480	C4-1339-5595

B/D/H (mm) Inwendige afmetingen	B/D/H (mm) Uitwendige afmetingen	Artikelnr.
1340 x 390 x 180 + 130	1395 x 435 x 340	C4-1339-8030
1340 x 390 x 180 + 60	1395 x 435 x 270	C4-1339-8060
1340 x 390 x 180 + 180	1395 x 435 x 390	C4-1339-8080
1340 x 390 x 180 + 95	1395 x 435 x 305	C4-1339-8095
1340 x 390 x 90 + 60	1395 x 435 x 180	C4-1339-9060
1340 x 390 x 90 + 95	1395 x 435 x 215	C4-1339-9095
1335 x 645 x 200 + 210	1400 x 710 x 450	C4-1364-0010
1300 x 700 x 335 + 345	1360 x 755 x 715	C4-1370-3545
1300 x 700 x 335 + 190	1360 x 755 x 560	C4-1370-3590
1300 x 700 x 180 + 190	1360 x 755 x 405	C4-1370-8090
1430 x 1125 x 50 + 60	1480 x 1175 x 140	C4-1411-5060
1430 x 350 x 190 + 125	1455 x 405 x 345	C4-1435-9025
1430 x 350 x 190 + 65	1455 x 405 x 285	C4-1435-9065
1430 x 350 x 190 + 195	1455 x 405 x 415	C4-1435-9095
1400 x 495 x 130 + 135	1450 x 550 x 285	C4-1449-3035
1400 x 495 x 130 + 60	1450 x 550 x 210	C4-1449-3060
1420 x 570 x 320 + 140	1490 x 635 x 510	C4-1457-2040
1420 x 570 x 320 + 80	1490 x 635 x 450	C4-1457-2080
1495 x 580 x 200 + 200	1540 x 630 x 420	C4-1458-0000
1495 x 580 x 200 + 80	1540 x 630 x 300	C4-1458-0080
1495 x 580 x 80 + 80	1540 x 630 x 180	C4-1458-8080
1490 x 800 x 380 + 410	1560 x 870 x 810	C4-1480-8010
1490 x 800 x 390 + 100	1560 x 870 x 540	C4-1480-9000
1490 x 800 x 390 + 150	1560 x 870 x 590	C4-1480-9050
1690 x 210 x 75 + 75	1740 x 250 x 175	C4-1621-7575
1690 x 575 x 205 + 215	1760 x 650 x 470	C4-1657-0515



B/D/H (mm) Inwendige afmetingen	B/D/H (mm) Uitwendige afmetingen	Artikelnr.
1610 x 870 x 330 + 340	1680 x 950 x 690	C4-1687-3040
1785 x 360 x 160 + 55	1840 x 400 x 245	C4-1736-6055
1785 x 360 x 160 + 165	1840 x 400 x 355	C4-1736-6065
1825 x 165 x 130 + 135	1845 x 225 x 290	C4-1816-3035
1825 x 165 x 130 + 70	1845 x 225 x 240	C4-1816-3070
1825 x 165 x 95 + 70	1845 x 225 x 205	C4-1816-9570
1845 x 350 x 190 + 125	1880 x 400 x 345	C4-1835-9025
1845 x 350 x 90 + 65	1880 x 400 x 285	C4-1835-9065
1845 x 350 x 190 + 65	1880 x 400 x 285	C4-1835-9066
1845 x 350 x 190 + 195	1880 x 400 x 415	C4-1835-9095
1850 x 490 x 135 + 145	1910 x 555 x 310	C4-1849-3545
1830 x 775 x 155 + 165	1910 x 850 x 355	C4-1877-5565
1830 x 775 x 365 + 165	1910 x 850 x 565	C4-1877-6565
1830 x 775 x 365 + 375	1910 x 850 x 775	C4-1877-6575
1820 x 865 x 290 + 290	1880 x 930 x 600	C4-1886-9090
1995 x 235 x 80 + 60	2035 x 275 x 170	C4-1923-8060
1995 x 235 x 180 + 60	2035 x 275 x 270	C4-1923-8061
1995 x 235 x 180 + 185	2035 x 275 x 395	C4-1923-8085
2020 x 875 x 150 + 150	2080 x 930 x 340	C4-2087-5050
2020 x 875 x 150 + 80	2080 x 930 x 270	C4-2087-5080
2020 x 875 x 280 + 150	2080 x 930 x 470	C4-2087-8050
2020 x 875 x 280 + 80	2080 x 930 x 400	C4-2087-8080
2020 x 875 x 280 + 280	2080 x 930 x 600	C4-2087-8081



Het ongelooflijke aantal standaardmaten groeit nog voortdurend.



Onbeperkte stapelbaarheid

Nagenoeg alle containers zijn bij gelijke bodemmaat stapelbaar.

Of ze nu uitgerust zijn met geïntegreerde stapelnokken, stapelgeleiders of met heftruckstapelnokken of schokdempers. Ook indien uitgerust met ingebouwd wielentelescoopgreepsysteem is stapeling onbeperkt mogelijk. en toegankelijk stapelsysteem voor optimaal gebruik van het oppervlak.

Herkenbaar door veelkleurigheid

Herkenbaarheid en betere organisatie van de opslag-, transport-, en logistieke oplossingen door meer-kleurigheid.

Deze opvallende en aantrekkelijke uitvoering is voor vele standaardmaten beschikbaar. Betreffende de mogelijkheden van uw geïndividualiseerde CARGO-container kunt u nu contact opnemen met uw KKC-adviseur.



Interieurs van hoge materiaalkwaliteit

Betere bescherming van de binnenzijde dankzij hogere kwaliteit schuimstoffen. De moderne productietechnieken in onze fabriek laten d.m.v. waterstraaltechnologie de verwerking van behoorlijk dikkere en dichtere schuimsoorten toe.

Op maat gemaakte binnenwerk-oplossingen

De hoogwaardige productietechnieken evenals onze faciliteiten op het gebied van metaalbewerking stellen ons in staat naast de gebruikelijke oplossingen ook de fabricage van complexe mechanische blokkeringsystemen te realiseren. Hiermee bieden wij u een binnenwerk "op maat".



Optimale bescherming met een op maat gemaakt schuiminterieur

Bescherming en overzicht moeten in elke transportcontainer de hoogste prioriteit hebben als professionaliteit van belang is bij het denken en handelen. KKC biedt niet alleen een lege container. Onze manier van denken omvat de hele logistieke eenheid. Daarom produceert KKC ook passende, voor elke toepassing op maat gemaakte schuiminterieurs.

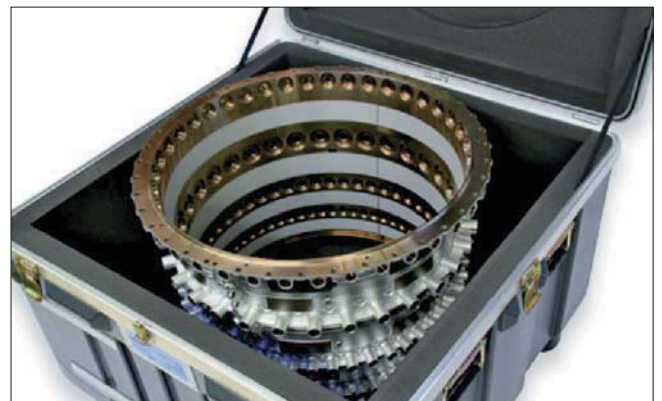


Interieur met geringe materiaaldikte

De bewerking van platte, hoogwaardige schuimblokken vindt plaats in ons CNC-freescentrum. Als de benodigde parameters beschikbaar zijn is de productie van binnen-binnenbescherming d.m.v. deze bewerkingsmethode heel voordelig mogelijk.

Een exact passend binnenwerk voor groepen onderdelen

Het bij elkaar onderbrengen van meerdere losse onderdelen van een productgroep of diverse productvarianten in een CARGOBOX vereist individuele invulling. KKC biedt de oplossing van het op maat gemaakt beschermingsconcept. Met hoogwaardige, in de praktijk uitgeteste schuimen worden CARGO-containers individueel van een interieur voorzien.



Het gebruik van de beste materialen.

De hoogste "made in Germany"-kwaliteit in combinatie met gebruikskwaliteit. De kwaliteit van de standaardonderdelen zoals handgreep, sluiting buitenmateriaal en aluminium profielframe garanderen een optimaal gebruiksklaar product op hoog niveau.

U hebt bovendien de mogelijkheid vele onderdelen nog gedetailleerd uit te kiezen en op die manier het doel van de inzet te optimaliseren.

Neem contact op met de KKC-specialist.



Draai/vlindersluiting

Dit zeer sterke sluitsysteem spant met een staalveersysteem de beide kofferhelften samen en is bovendien heel goed met handschoenen te bedienen.



Logistiek met de heftruck

Probleemloos transport met behulp van stapelvoeten onder de CARGOBOX. Beschikbare details zijn optioneel leverbaar. Zo is intern transport en stapeling ook zonder gebruik van Europallets mogelijk.



Terugverende handgrepen

Terugverende handgrepen liggen altijd tegen de behuizing. De ruim bemeten bekleding vergemakkelijkt het dragen met of zonder handschoenen.



Drukvereffeningskleppen

Drukvereffeningskleppen en ook automatische drukvereffeningsventielen worden vanaf beschermingsklasse IP54 (sproeiwaterdicht) volgens DIN EN 60529 en hoger ingebouwd.



Permanente opschriften

Permanente, niet verwijderbare opschriften worden tijdens de productie aangebracht. Met gebruik van standaardletters wordt een goedkope manier van bedrukking van elke container gerealiseerd.

Uitschuifbare handgrepen

Uitschuifbare handgrepen, in combinatie met hoekwielen maken eenvoudig en licht transport mogelijk. Ongebruikt verdwijnt de greep in de koffer en kan naar behoefte eenvoudig weer uitgetrokken worden.



Cargo - standaardtrolley

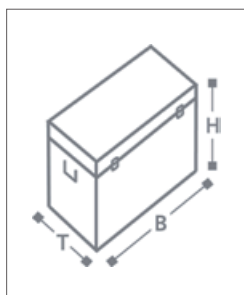
CARGO - TROLLEY

Standaardmaten met geïntegreerd trolleysysteem

Met behulp van telescopische handgreep en wielen wordt de robuuste transportcontainer een gemakkelijk te verplaatsen mobiele koffer. KKC biedt een serie standard-trolleys in verschillende afmetingen.

Bovendien zijn veel standard-containers (zie pagina 16-22) eveneens van een wielensysteem en telescopische handgreep te voorzien.

- 32 verschillende standaard-groottes en 350 andere maten, geschikt voor het optioneel aanbrengen van wielen
- Stapelbaar met containers met dezelfde grondmaat
- Verschillende wielen / greepvarianten beschikbaar
- Bescherming tegen spatwater tot IP65 (optioneel)
- Langdurige, permanente herbruikbaarheid
- Bestand tegen chemische invloeden
- Geschikt voor luchttransport volgens de ATA 300-norm
- Leverbaar in 8 standaardkleuren



Cargo – Standard containers met aangebracht trolley-systeem

De ingebouwde hoekwielen zijn harmonisch in de koffer geïntegreerd. Bij bijna alle standaard koffergroottes kunnen ze, zoals hiernaast getoond, worden gemonteerd. Bij montage wordt rekening gehouden met de gewenste draagkracht.



B/D/H (mm) Inwendige afmetingen	B/D/H (mm) Uitwendige afmetingen	Artikelnr.
485 x 425 x 185 + 125	560 x 480 x 385	CT-4842-8525
485 x 425 x 240 + 125	560 x 480 x 440	CT-4842-4025
485 x 425 x 185 + 190	560 x 480 x 450	CT-4842-8590
485 x 425 x 240 + 190	560 x 480 x 505	CT-4842-4090
510 x 430 x 160 + 55	560 x 475 x 275	CT-5143-6055
510 x 430 x 160 + 100	560 x 475 x 320	CT-5143-6000
510 x 430 x 215 + 55	560 x 475 x 330	CT-5143-1555
510 x 430 x 215 + 100	560 x 475 x 375	CT-5143-1500
510 x 430 x 300 + 55	560 x 475 x 420	CT-5143-0055
510 x 430 x 300 + 100	560 x 475 x 465	CT-5143-0000
510 x 430 x 360 + 55	560 x 475 x 480	CT-5143-6056
510 x 430 x 360 + 100	560 x 475 x 525	CT-5143-6001
590 x 515 x 175 + 120	655 x 565 x 375	CT-5351-7520
590 x 515 x 225 + 120	655 x 565 x 425	CT-5351-2520
590 x 515 x 175 + 190	655 x 565 x 445	CT-5351-7590
590 x 515 x 225 + 190	655 x 565 x 495	CT-5351-2590

B/D/H (mm) Inwendige afmetingen	B/D/H (mm) Uitwendige afmetingen	Artikelnr.
580 x 520 x 220 + 70	645 x 570 x 355	CT-5852-2070
580 x 520 x 220 + 130	645 x 570 x 415	CT-5852-2030
580 x 520 x 300 + 70	645 x 570 x 435	CT-5852-0070
580 x 520 x 300 + 130	645 x 570 x 495	CT-5852-0030
625 x 405 x 200 + 80	700 x 450 x 350	CT-6240-0080
625 x 405 x 260 + 80	700 x 450 x 410	CT-6240-6080
625 x 405 x 250 + 170	700 x 450 x 490	CT-6240-5070
625 x 405 x 260 + 210	700 x 450 x 540	CT-6240-6010
650 x 480 x 105 + 155	695 x 520 x 320	CT-6548-0555
650 x 480 x 145 + 155	695 x 520 x 360	CT-6548-4555
650 x 480 x 145 + 195	695 x 520 x 400	CT-6548-4595
655 x 505 x 235 + 70	730 x 555 x 375	CT-6550-3570
655 x 505 x 235 + 105	730 x 555 x 410	CT-6550-3505
655 x 505 x 285 + 70	730 x 555 x 425	CT-6550-8570
655 x 505 x 285 + 105	730 x 555 x 460	CT-6550-8505
700 x 580 x 125 + 150	800 x 635 x 340	CT-7058-2550

UITVOERING

Bouwwormen, techniek en accessoires



Voorbeelden van bouwvormen



S Shopper



R Rack



X X-Case



K Koffer



B Box



U Uniport

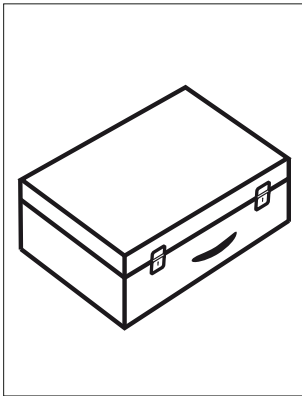


H Stolpdeksel

Constructievormen

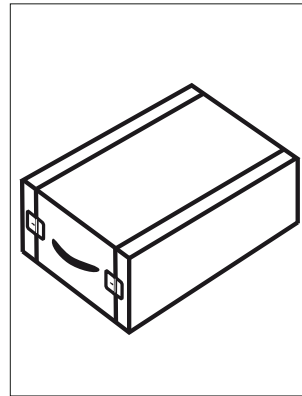
Technische tekeningen of schematische afbeeldingen is het ene. In verbinding met de realiteit is techniek vaak beter uit te leggen. Wij hebben daarom voor een betere uitleg van bovenstaande bouwvormen enkele daadwerkelijke constructies afgebeeld.

Bouwwormen



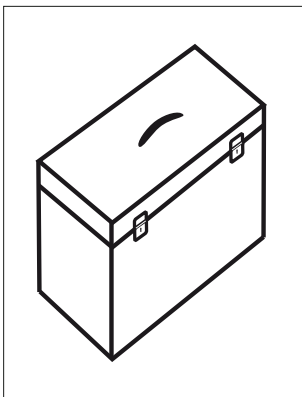
K Koffer

De koffer is universeel inzetbaar en heeft een korte productie- en levertijd. Individuele oplossingen zijn mogelijk op korte termijn.



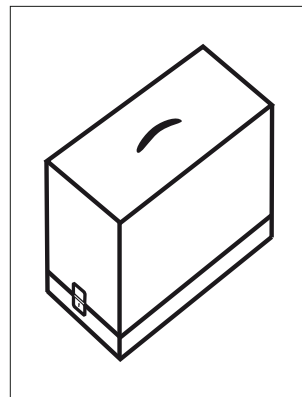
R Rack

De Rack is een professionele transportoplossing voor meetapparatuur. Ofwel rondom bekleed met schuim of geïntegreerd met een frontplaat.



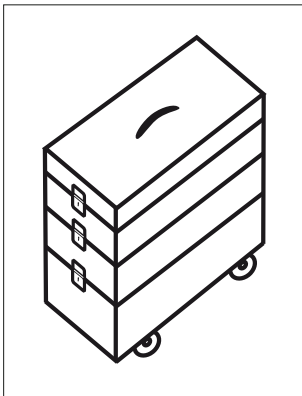
B Box

De box is ideaal voor het transport van hoge, rechtopstaande producten die een klein bodemoppervlak vereisen.



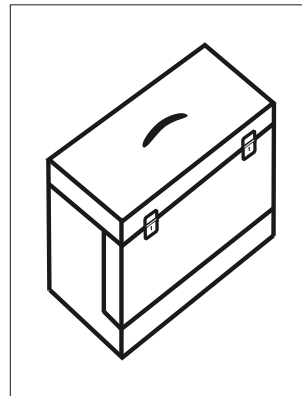
H Stolp

De stolp is ideaal voor presentatiedoeleinden van zware systemen die rondom zichtbaar moeten zijn.



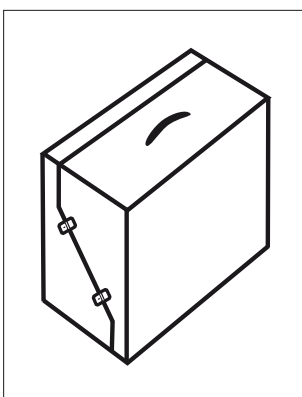
S Shopper

De shopper is de optimale, flexibel in te richten koffer voor presentatiedoeleinden, voor individuele inrichting, voor apparatuur en meetgereedschappen.



U Uniport

De Uniport is de perfecte mix van koffer en box. Ideaal geschikt voor meettechniek of voor complexe presentatie. Na het openen van het deksel kan de voorkant open geklapt worden.



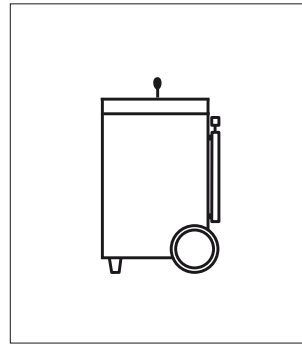
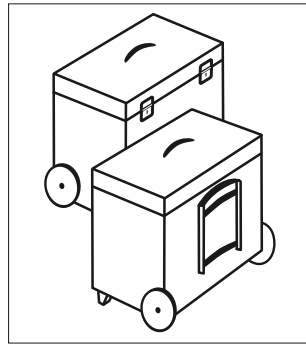
X X-Case

De X Case is in lessenaarvorm bedoeld voor presentatiesystemen. Met 2 identieke v-schalen de oplossing als presentatiemogelijkheid.

Mobiliteit en handgreepsystemen voor boxen

B1

Vast gemonteerde telescopische handgreep.

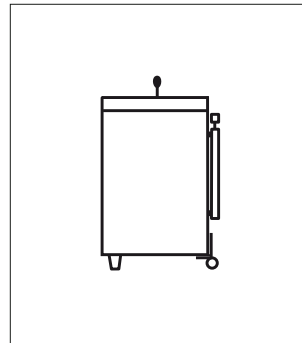
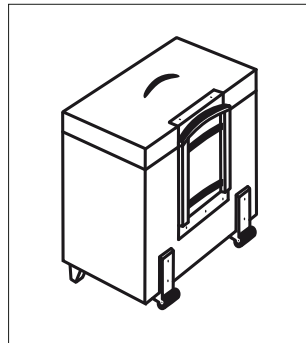


B1

Opbouw wiel 150 mm met rubberen loopvlak voor een comfortabel gebruik zelfs op ongelijke vloeren. Telescopische handgreep die gemonteerd is aan de zijkant van de koffer.

B2

Telescopische handgreep, gemonteerd op zwenksysteem.

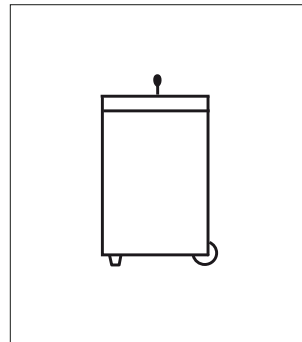
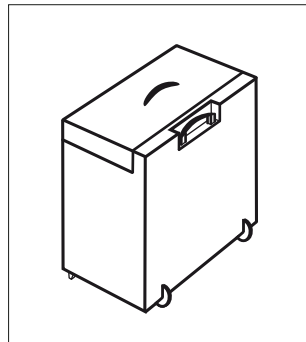


B2

Opbouw hoekwielen, 40 mm.

B3

Ingebouwde telescopische handgreep.



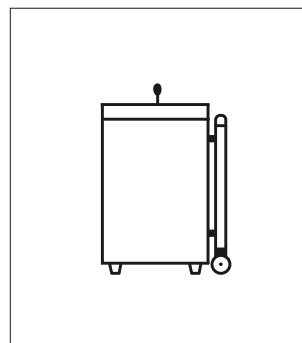
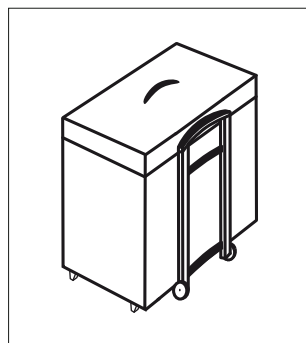
B3

Onopvallende, inwendige inliner-wielen met een comfortabel rijgedrag.

Handgreepsystemen B1 – B3 kunnen individueel gecombineerd worden met wielsystemen B1 – B3.

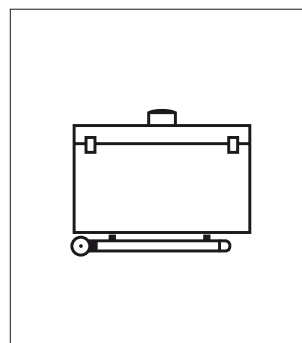
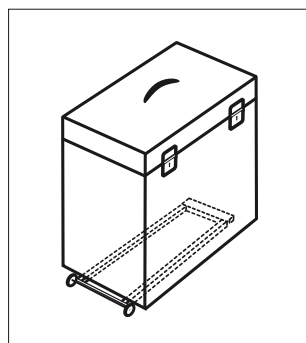
B4 **B4**

Trolley, telescopische handgreep met geïntegreerde wielen, eenvoudig te bedienen snelsluiting. Bevestigd aan de achterzijde.



B5 **B5**

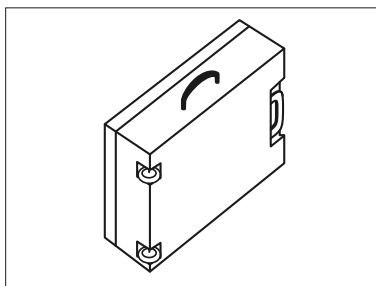
Trolley, telescopische handgreep met geïntegreerde wielen, eenvoudig te bedienen snelsluiting. Bevestigd aan de onderzijde.



Mobiliteit en handgreepsystemen voor koffers

K1

Geïntegreerde vast gemonteerde telescopische handgreep. Door de compacte constructie een minimaal verlies van ruimte in de koffer.

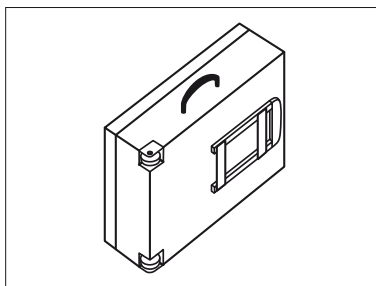


K1

Onopvallende inwendige inliner-wielen met een comfortabel rijgedrag.

K2

Telescopische handgreep, vast gemonteerd. De voordelige oplossing met zo weinig mogelijk ruimteverlies.

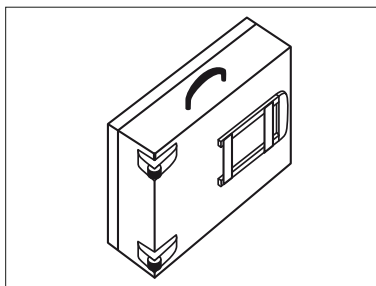


K2

Ingebouwde hoekwielen, 50 mm.

K2

Telescopische handgreep, vast gemonteerd. De voordelige oplossing met zo weinig mogelijk ruimteverlies.

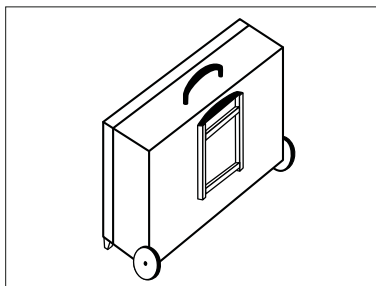


K4

Opgebouwde hoekwielen, 40 mm.

K2

Telescopische handgreep, vast gemonteerd. De voordelige oplossing met zo weinig mogelijk ruimteverlies.

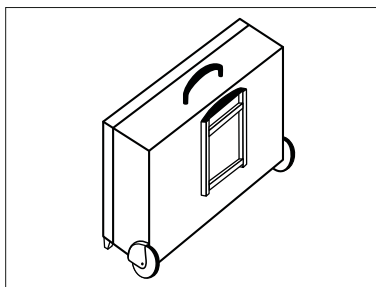


K5

Wielen, 150 mm, met een rubberen loopvlak voor een comfortabel gebruik, zelfs op oneven vloeren.

K2

Telescopische handgreep, vast gemonteerd. De voordelige oplossing met zo weinig mogelijk ruimteverlies.



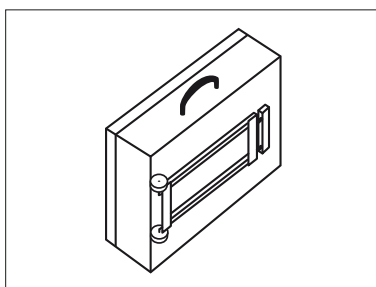
K6

Opbouw wiel in metalen "spatbord-behuizing", doorsnede 80mm. Door gebruik van een extra sterke constructie ideaal voor het vervoer van meerdere zware koffers tegelijk.

Handgreepsystemen K1 en K2 kunnen individueel gecombineerd worden met wielensystemen K1, K2, K4, K5 en K6.

K3 K3

Trolley, telescopische handgreep met geïntegreerde wielen, eenvoudig te bedienen snelsluiting.



Oppervlaktes en kleuren



Standaard, flexibel of individueel.

Voor elke productlijn bieden we een breed pakket aan variaties qua materialen en oppervlaktemogelijkheden aan. Binnen het scala zijn alle combinaties mogelijk.

Met oog voor details en uw individualisering, of gestelde eisen op het gebied van functie en gebruiksdoel, zijn op het gebied van oppervlak en kleur vele opties mogelijk.

Rekening houdend met de minimum bestelhoeveelheden stellen we ons flexibel op om aan uw wensen tegemoet te komen.



LBP, lichtgewicht plaatmateriaal

voor PROFESSIONAL, PROWORKS, PROWORKS FLIGHT

De speciale lichtgewicht honingraat-platen, gemaakt van polypropyleen, zijn de perfecte oplossing m.b.t. gewichtsbesparing bij grote koffers en toch enorm robuust.

Lichtgewicht plaatmateriaal, zwart Lichtgewicht plaatmateriaal, grijs



Oppervlaktes en kleuren- voor CARGO

HDPE – polyethyleen kunststof

Deze extreem sterke en slagvaste kunststofplaat maakt het mogelijk een zeer robuuste en breukbestendige transportverpakking te produceren.

U kunt kiezen uit 8 standaardkleuren.

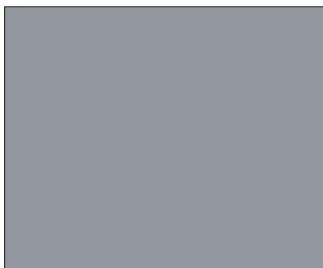
Hiermee kunt u het gebruik van de verschillende transportkoffers ook met kleur markeren om daarmee in het dagelijks gebruik verwisselingen te voorkomen.

Twée kleuren

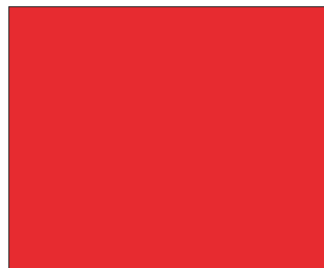
Dit is bij sommige groottes (vraag verdere informatie) te produceren en biedt daarmee zeer interessante oplossingen, vooral bij retour- en wisselverpakkingen.



zilvergrijs



rood



blauw



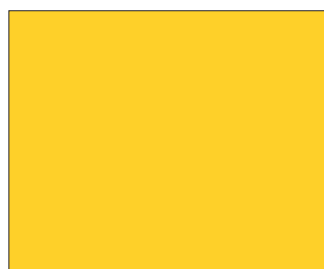
anthraciet



zwart



geel



leergroen



wit



Oppervlaktes en kleuren - voor PROFESSIONAL, PRO WORKS, PRO WORKS FLIGHT



Laminaat

Duurzame en aantrekkelijke koffers dankzij de meerlaags laminaatoppervlakken. Perfect voor intensief gebruik. Lange levensduur en bestand tegen zuren, olie en hitte door het gebruik van meermalig in epoxiehars gedrenkte lagen.



Mandarin, rood nr. 431



Mandarin, geel nr. 860



Mandarin, groen nr. 450



Mandarin, blauw nr. 851



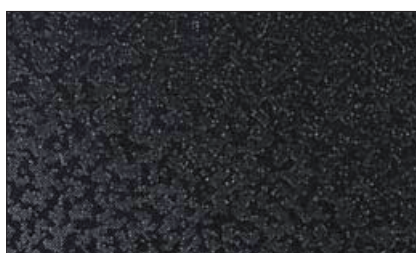
Mandarin, grijs nr. 472



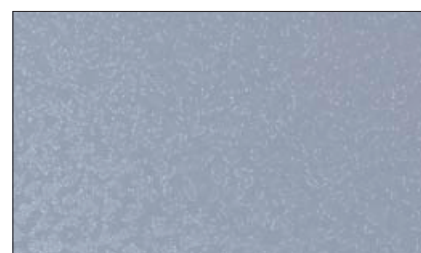
Mandarin, zwart nr. 421



Mandarin, anthraciet nr. 551



Oslo, zwart nr. 421



Oslo, zilver-grijs nr. 475

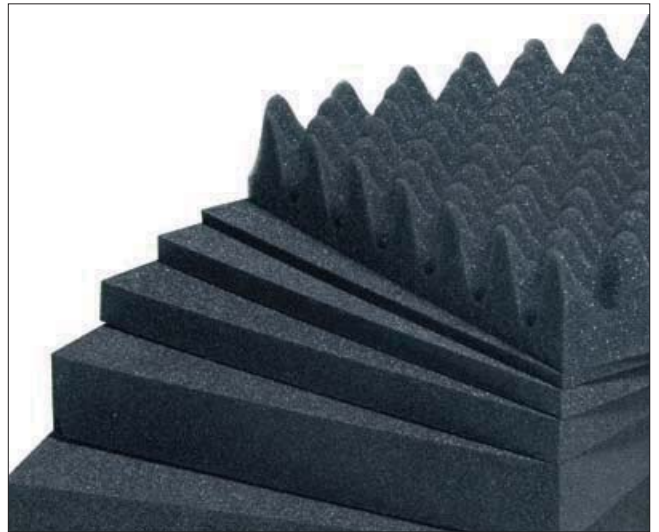
Binnenbekleding

Het afgestemd binnenwerk maakt van uw koffer een professioneel instrument voor dagelijks gebruik. Vooral een passend schuiminterieur beschermt de kostbare inhoud. We hebben precies de juiste materialen om aan iedere behoefte te kunnen voldoen. Voor een optimale toepassing worden in de koffer 2 kwalitatief hoogwaardige kwaliteiten schuim gebruikt: zachtschuim (EF) en hardschuim (PZ/LD).

Zachtschuim

Zachtschuim van polyurethaan (PU), bijvoorbeeld noppenschuim, is ideaal for de opvulling van een koffer en is relatief goedkoop bij productie van grote aantallen.

De kleurspectrum loopt van licht- naar donkergrijs. Standaard diktes van 20 / 30 / 40 mm.

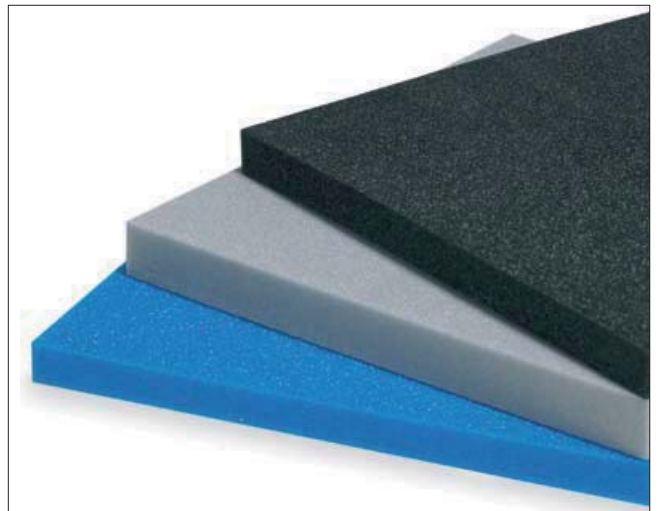


Hardschuim

Het gesloten-cellig schuim van Plastazote (PZ) met een fijne structuur is ideaal voor presentatiedoeleinden vanwege de stabiliteit.

Door het te waterstralen, te frezen of te stansen, blijven uw producten precies op dezelfde plek liggen in een passende uitsparing. Door de verschillende hardheden en de kleuren zwart, lichtgrijs, lichtblauw en vele andere kleuren, zijn vele opties mogelijk.

Standaard PZ-standaarddiktes zijn: 5 / 10 / 15 / 20 / 30 / 40 / 50 / 60 mm. Andere diktes kunnen door meerdere lagen op elkaar lamineren verwezenlijkt worden.



Sleuvschuim

Dit speciale voorgesneden schuim is een goede oplossing voor variabele indeling in koffers. Verkrijgbaar met een sleufafstand van 15 mm, andere afstanden en sleufdieptes zijn op aanvraag verkrijgbaar.

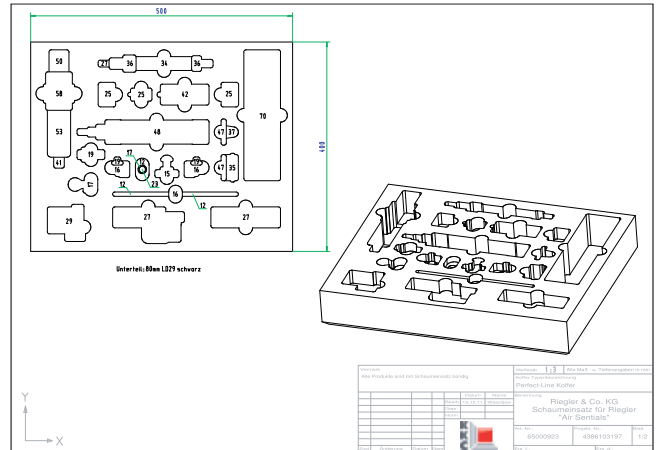


Bewerking van schuim

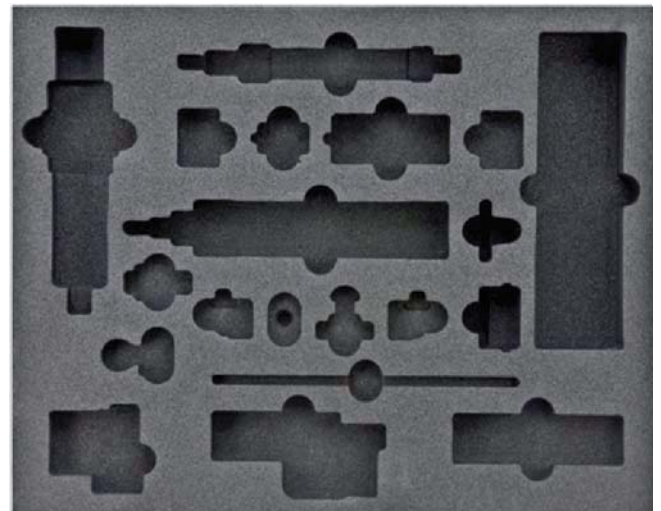


Frezen

Volledig 3-dimensionale uitsparingen kunnen in één bewerking gemaakt worden in onze freesafdeling. Het basismateriaal bestaat uit blokken hardschuim die met een computergestuurde machine worden gefreesd. Zelfs verschillende hoogtes en dieptes in een uitsparing zijn geen probleem, het freesprogramma zorgt ervoor dat alle schuiminterieurs precies hetzelfde zijn.



De verschillende producten die in het schuim moeten komen bepalen de vorm van de uitsparing. Met behulp van een CAD-programma wordt de uitsparing vastgelegd. De optimale indeling van de producten cq. uitsparingen krijgt vorm op de CAD-tekening.



De CNC-gestuurde freesmachine freest met behulp van het freesprogramma precies de juist uitsparingen uit een blok schuim. De vorm van de inlay wordt ook bij grote aantallen in gelijkblijvende kwaliteit en precisie gewaarborgd.

Technologie en bewerking

Lasergraving

Met speciale machines kunnen wij in het oppervlak van het schuim graveren. Hiermee kunt u de productpresentatie verbeteren ter bevordering van een succesvol verkoopproces.



Tweekleurige frees-inlay



Waterstraalsnijden

De bewerking van alle schuimsoorten gebeurt met machinale precisie. Scherpe, zachte of ronde vormen worden zo perfect uitgesneden, de verschillende hoogtes worden handmatig uitgevuld.



Vormsnijden

De voordelige en professionele manier van het bewerken van zachtschuim voor ronde vormen d.m.v. snijtechniek. Door bevloeking wordt het aanzicht nog mooier.



Diepgetrokken interieurs



Diepgetrokken interieurs zijn een voordelig alternatief voor schuim. Ondanks de eenmalige opstartkosten blijven de stukprijzen laag. Als stabiliteit voor zware producten een vereiste is en het schoonmaken van het interieur eenvoudig moet zijn is dit de oplossing.

Diepgetrokken interieurs van PVC

Diepgetrokken interieurs van glad PVC zijn perfect bruikbaar als het schoonmaken van een interieur noodzakelijk is voor bijvoorbeeld medische toepassingen. Voordelige, dunwandige interieurs voor promotie- en reclamedoeleinden. Dikkere wanden worden gebruikt bij technische toepassingen. De kleur zwart is standaard maar gekleurde en transparante inlays met glad of gestructureerd oppervlak zijn ook beschikbaar.



Dieptrekinterieurs van bevlakt kunststof

Luxe aanzicht door de totale bevolking van het kunststof, juist voor de presentatie van hoogwaardige producten. Zwarte en gekleurde materialen volgens voorraadlijst maken deze inlays fraai en representatief.



Scheidingswandsystemen

Scheidingswanden zijn handig als er een groot oppervlakte grof onderverdeeld moet worden.

Vast gemonteerde vakverdeling

Vaste scheidingswanden bewijzen bij professioneel gebruik hun nut als de compartimenten een wisselende inhoud hebben. Ze zijn inzetbaar bijvoorbeeld bij gereedschapkoffers en bij gebruik van grotere producten met variabele vakverdeling.

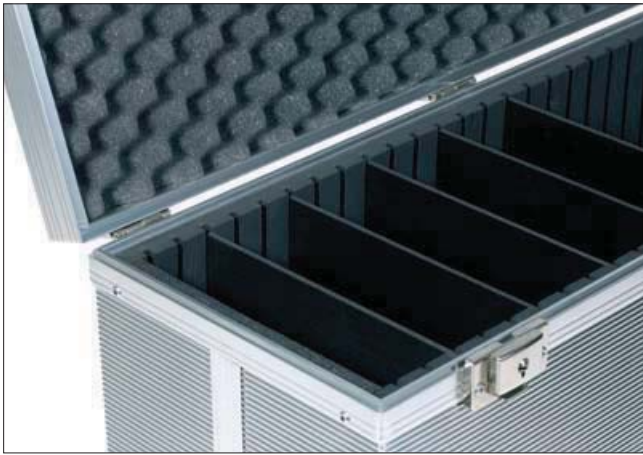


Variabele vakverdeling

Met de variabele vakverdeling wordt door het eenvoudig verstellen van de scheidingswanden de koffer telkens opnieuw aan de inhoud aangepast. De scheidingswanden kunnen voor een veilig transport van de inhoud met schuim bekleed worden.



Scheidingswandsystemen



Sleuven-insteeksysteem

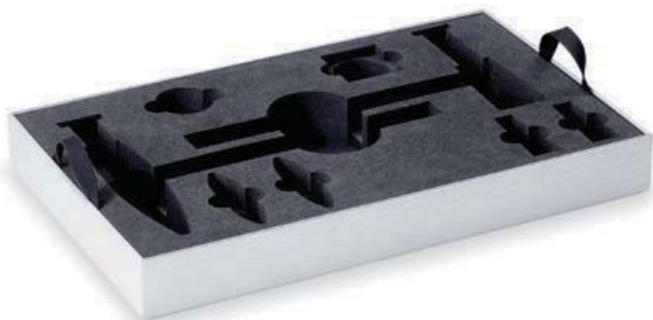
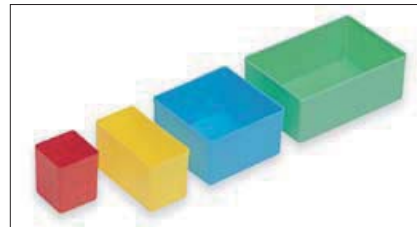
In de op de tegenover elkaar liggende kofferwanden gemonteerde sleuvenplaten van schuim, volkern of als dieptrekdeel kunnen verdeelplaten worden gestoken voor een flexibele verdeling van de ruimte in de koffer. Sleufbreedte,- afstand- en diepte worden door de te gebruiken systeemplaten bepaald.



Assortimentsdoosjes

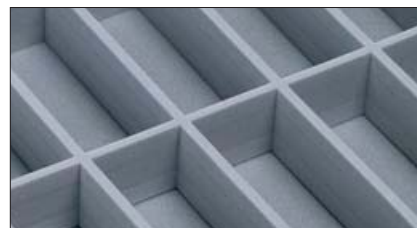
Plastic assortimentsdoosjes zijn ideaal geschikt voor individuele indeling van kleine onderdelen in een koffer.

Vier groottes, op standaardkleur of, vanaf een bepaalde bestelgrootte in speciale kleuren verkrijgbare bakjes, maken het mogelijk een compleet oppervlak flexibel in te delen.



Tableaus

Tableaus zijn ideaal voor categoriseren, organiseren ordenen bij een overzichtelijke presentatie. Indelingsvarianten maken de tableau-variant compleet. De productie gebeurt zonder uitzondering individueel en is in elke vorm te ontwikkelen.



Panelen en draagplateaus

Panelen en draagborden voor veilig en beschermde scheiding van uw producten tussen bodem en deksel van de koffer onderste delen van de koffer.

Documenten en kleine onderdelen hebben allemaal hun eigen plaats.

Dekselplaat

De dekselplaat zorgt ervoor dat alle verschillende delen veilig op dezelfde plek blijven liggen tijdens transport.



Organizerplaat

Deze plaat is handig voor het plaatsen van pennen, documenten, etc maar zorgt ook van bescherming van de inhoud van de koffer.



Gereedschapspaneel

Uitwisselbare gereedschapspaneel, in het deksel aan te brengen d.m.v. drukknoppen zijn op een of beide zijden te voorzien van lussen of insteekvakken voor gereedschap. De koffer is op deze manier ook later voor andere toepassingen universeel inzetbaar.



Panelen en draagplateaus



Afdekplaat

Een transparante afdekplaat dient als een optimale bescherming van uw product en geeft een ongehinderde blik op hetgeen men presenteert.

TROLLEY in opbouw-uitvoering

Afneembare wielsystemen bestaan uit 2 wielen en een verstelbare telescopische handgreep. Naast de huidige standaard trolley biedt KKC nu ook een comfort-variant aan.

Deze heeft aanmerkelijk grotere, met rubberen loopvlak uitgeruste wielen, Ø 120 mm. Door de grotere spoorbreedte wordt het gebruiksgemak nog verder verhoogd.



comfort-variant



standaard trolley

Panelen en draagplateaus

Montage- en frontplaten

Voor de meettechnische en/of elektronische indeling van een koffer is het gunstig plaatsen van een instrument in een koffer essentieel.

De montage- en frontpanelen worden speciaal volgens opgave geproduceerd en gemonteerd in de koffer voor dit gebruik.

De frontplaten worden bevestigd op systeemprofielen, d.m.v. kooimoeren of op hoekprofielen met intrekmoeren.



Electrische bekabeling en montage

De montage van elektrische bekabeling door onze experts kan volgens plan gecertificeerd, volgens VDE 0100 getest worden en als complete eenheid worden afgeleverd. Apparaten en bouwgroepen worden in de koffer op verzoek in de koffer geïntegreerd.



Schuiflades



Schuiflades zijn de professionele oplossing voor het vervoer en presenteren van kleine producten en/of onderdelen.

Een succesvolle presentatie wordt bereikt door een goed overzicht te creëren door bijvoorbeeld een individueel schuiminterieur te gebruiken.



Schuiflades op telescoopgeleiders

Als een extra optie kunnen we schuiflades op telescoopgeleiders aanbieden.

Door het hogere gewicht van de telescoopgeleiders in een koffersysteem zal het uitgevoerd moeten worden met wielen, bijvoorbeeld als container voor catalogi.

Schuiflades

Schuiflades, uitneembaar

Op geleiders aan de zijkanten liggend zijn deze lades snel uitneembaar voor de presentatie. Onopvallend hoogwaardige uitvoering of oppervlaktebehandeling benadrukken de hoogwaardigheid van het product.



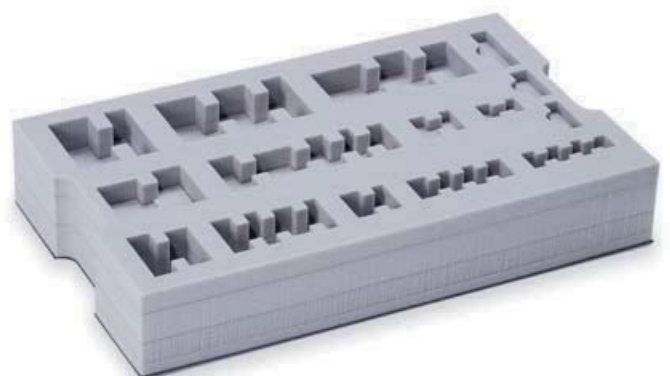
Schuiflade met deksel

Bij bijzondere eisen kunnen de lades ook van een deksel worden voorzien. Voor extra bescherming of het uit het zicht houden van bepaalde onderdelen, kan een deksel van hetzelfde materiaal als de lades zelf gemaakt worden.



Schuimlade

De lichtgewicht schuimlades, gemaakt van hardschuim, indien nodig versterkt door een bodemplaak, worden uitsluitend gebruikt bij lichte producten.



... Voor ieder geval: Individualisering met CI en reclame.

De vlakken van de koffers en boxen van de koffer gebruiken om uw onderneming te promoten: naar gelang het gekozen oppervlak bieden wij gevarieerde mogelijkheden voor uw reclameboodschap. Uw CI of uw marktvoordeel voor de potentiële klant "in het oog laten springen".

Verfraai uw koffer.

Laat uw vaandel zien, laat de deskundigheid van uw onderneming zien. Presenteer en versterk uw nieuwe producten of nieuwe marktlijn. Gebruik uw koffer voor de gestelde doelen en/of marktpenetratie.

Stickers / Transfers



Zeefdruk – directdruk



Lasergraving (alleen op aluminium plaat)



Inpersing (alleen op aluminium plaat)



Digitaal printen, multikleurig



Stickers / Dominglabels





KKC cases GmbH

Maßgefertigte Koffer und Transportgehäuse
Schröttinghauser Straße 20
32351 Stemwede-Levern

Tel. +49 (0)5745.92050
Fax +49 (0)5745.920529

info@kkc-cases.de
www.kkc-cases.de

