



Klantspecifieke oplossingen voor

# presentatie & promotie

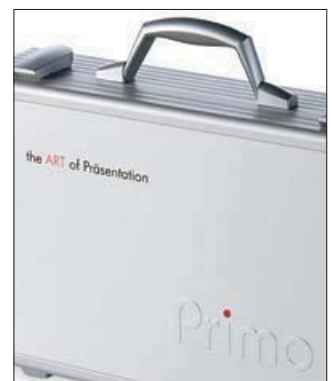


... Voor elk geval:    Ervaring door 25 succesvolle jaren.

Een groeiend betrouwbaar team, stijgende omzetcijfers, een grotere naamsbekendheid en een positie in de markt waarin KKC gelijk staat aan kwaliteit, laat zien dat de ingeslagen weg de juiste is.

De verantwoordelijkheid van onze medewerkers in combinatie met de jarenlange sterke band die ze met de firma hebben, garanderen de hoge kwaliteitsstandaard.

De productonwikkeling bij KKC van hoogwaardige presentatie- en transportverpakkingen, laat zien dat er kennis en besef is van de vraag uit de markt. Klantspecifieke oplossingen vullen het standaard programma van KKC aan, met toevoegingen en/of aanpassingen verhogen we de unieke waarde van de productverpakking voor de klant.



---

... Voor elk geval: Voor iedere markt en toepassing.

Er is geen markt die KKC met zijn standaard- of klantspecifieke producten niet heeft beleverd. U kunt er dus van uitgaan dat we altijd een oplossing vinden. Voor de insutrie, de promotieartikelenbranche, de installatiewereld, de dienstverlening, drankproducenten, meet- en regeltechniek, de cosmetische branche, voor brillen- of horlogemakers, etc. etc. etc.



---

... Voor elk geval: Als KKC-klant bent U in zeer goed gezelschap.

Het feit dat anderen al voor KKC hebben gekozen zegt genoeg... zo simpel is het. Wij denken dat het niveau van onze service het beste is op te maken uit de mening van onze klanten.

Daarom is onze eerste prioriteit het tevredenstellen van U als klant en daardoor een langdurige zakenrelatie te creëren.

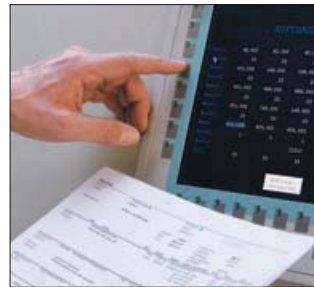
KKC's beste referenties zijn de al bestaande zakenlijke relaties met klanten als Robert Bosch, Bosch-Siemens-Hausgeräte, Buderus-Heiztechnik, Deutsche Telekom, Christian Dior, Fujitsu-Siemens Computer, Gardena, HBM, Kraft-Jacobs, LVM-Versicherungen, Philips AG, Trumpf Maschinenbau, Weinmann, WMF, Siemens en hopelijk binnenkort ook met U.



... Voor elk geval: Onze goed gestructureerde productie.



Onze hoge efficiëntie wordt bewerkstelligd door onze zelf ontwikkelde productiemethoden. Moderne machines vereenvoudigen en versnellen het productieproces. Bij vakmanschap is soms handwerk noodzakelijk als de hoogste nauwkeurigheid en een vakmansoog nodig zijn om de hoogste kwaliteit van onze producten te garanderen.



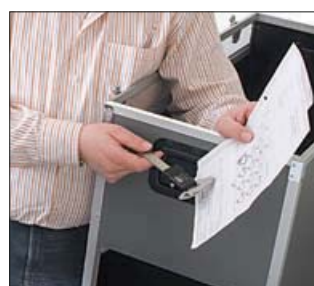
... Voor elk geval: Kwaliteit, veiligheid en perfectie.



Onze koffers en kisten zijn voor het grootste gedeelte met de hand gemaakt door gemotiveerde vaklieden. Hierdoor zijn het gevoel voor de producten en de band met de bedrijfsfilosofie cruciale factoren voor succes.

De instelling van de medewerkers van KKC is gebaseerd op het willen bereiken van het hoogste kwaliteitsniveau door zichzelf verantwoordelijk te stellen voor het uiteindelijke KKC-product.

Waarom? Omdat we uw volgende order ook graag willen ontvangen.



---

... Voor elk geval: Leveringsmogelijkheden en bekwaamheid.

KKC cases GmbH heeft naast moderne productie ook de mogelijkheid om snel te handelen bij onverwachte orders. Een vaste basis, een goed inzicht op wat mogelijk en/of beschikbaar is en een perfect geregeld logistiek proces zijn de voorwaarden voor een hoge leveringsbetrouwbaarheid. Daarmee willen we een flexibele speler in de markt zijn die in staat is om, als dat nodig is, ook „ad hoc“ te kunnen handelen.



---

... Voor elk geval: Innovatie individuele productontwikkeling.

Dit betekent dat uw KKC-koffers passend voor uw product worden gemaakt, dit door iets te veranderen aan een bestaand ontwerp of een geheel nieuw product te ontwikkelen.

Ongeacht of er met inpersing, bedrukking, speciale materialen, bedrijfskleuren of een schokbestendige binnenverpakking gewerkt moet worden.

U kunt van ons op ieder gebied een oplossing verwachten, in kleine en grote series en zelfs als het om een complexe elektronische uitrusting gaat met TÜV-certificaat.



... Voor elk geval: Kleine en grote series.



KKC heeft zijn productie zo flexibel ingericht, dat productie van de meest aparte constructies mogelijk is.

Onze machines en werkplekken zijn voor deze gevallen zo ontwikkeld dat alle afmetingen geproduceerd kunnen worden.

Waar anderen het laten liggen verzinnen wij een oplossing voor uw probleem.



... Voor elk geval: Daag ons uit.



Tegenwoordig heeft iedereen het over gemotiveerd personeel, klantenoriëntatie, grote flexibiliteit, de wil om uitkomsten te bieden, etc., etc. ...

Weet u wat?

Wij doen er alles aan om U als tevreden klant te krijgen en te behouden.


















# INHOUD

## Referenties

3

## Productlijnen

PERFECT LINE	Aluminium profielkoffers	 	25	9
PRIMO	Aluminium profielkoffers en -etuis (mappen)	 	100	17
PROFESSIONAL	Aluminium profielkoffers	 	10	23
ECONOMY	Aluminium profielkoffers	 	300	35
LIBERO	Aluminium etuis en mappen	 	20	39
PLASTIC S	Gespoten kunststofkoffers			49
PLASTIC B	Geblagen kunststofkoffers	 	900	57
COLOUR	De kofferlijn die exact bij uw idee past	 	100	61

## Inrichting, Techniek en Accessoires

65

Techniek                      Bouwvormen, uitleg bij alle pictogram

66

Mobiliteit

68

Materialen / Kleuren

70

Binnenwerk

73

## Toelichting



Produktlijn met beschikbare standaardafmetingen.



25

Vanaf 25 stuks op maat gemaakt.



100

Vanaf 100 stuks op maat gemaakt.

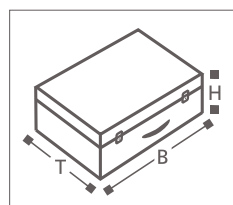
De kofferhoogte is door de hoogte van de getrokken profielen uit te kiezen.

# PERFECT LINE

Aluminium profielkoffer





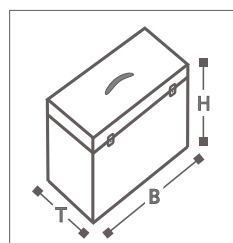


**PERFECT LINE Koffer**

- Geanodiseerde ronde design-profielen
- Laminaat oppervlak, zilvergrijs Oslo nr 475 of zwart Oslo nr 421
- Snapsluitingen verchromd, afsluitbaar
- Handgreep Highline, chroom
- Stopscharnieren, verchromd
- Kunststof hoeken met geïntegreerde voetjes
- Binnenzijde van afwasbaar kunststof

**Mobiliteit en binnenwerken kunnen individueel uitgevoerd worden (zie vanaf pagina 65).**

B/D/H (mm) Binnenmaten	Art. nr. zilvergrijs	Art. nr. zwart
345 x 255 x 70+47	130011.00	130011.01
400 x 300 x 70+47	130012.00	130012.01
440 x 320 x 78+47	130013.00	130013.01
500 x 400 x 110+50	130014.00	130014.01

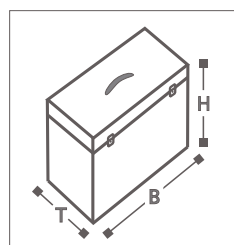


**PERFECT LINE Box**

- Geanodiseerde ronde design-profielen
- Laminaat oppervlak, zilvergrijs Oslo nr 475 of zwart Oslo nr 421
- Snapsluitingen verchromd, afsluitbaar
- Handgreep Highline, chroom
- Stopscharnieren, verchromd
- Kunststof hoeken met geïntegreerde voetjes
- Binnenzijde van afwasbaar kunststof

**Mobiliteit en binnenwerken kunnen individueel uitgevoerd worden (zie vanaf pagina 65).**

B/D/H (mm) Binnenmaten	Art. nr. zilvergrijs	Art. nr. zwart
325 x 140 x 170+50	130021.00	130021.01
390 x 200 x 200+60	130022.00	130022.01
450 x 200 x 260+60	130023.00	130023.01



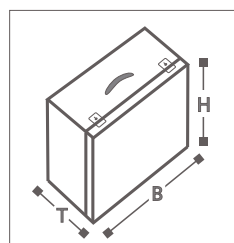
PERFECT LINE Office-Roller

- Geanodiseerde aluminiumprofielen
- Laminaat oppervlak, zilvergrijs Oslo nr 475
- Grote wielen, diameter 150 mm
- Telescopische handgreep met scharniermechanisme
- Deksel voorzien van organiser
- Vakverdeling voor hangmappensysteem
- Variabele vakverdeling
- Kunststof bakje voor schrijfgerei, uitneembaar

Het binnenwerk is flexibel uitgevoerd zodat alle soorten ordners en hangmappensystemen gebruikt kunnen worden. Vakverdeling d.m.v. variabel verstelbare scheidingswanden, bijv. voor notebooks.

Dankzij de opbouw-telescoopgreep is het volledige koffervolume beschikbaar. Het deksel is ook bij uitgeschoven handgreep probleemloos te openen en te bedienen.

	B/D/H (mm) Binnenmaten	Art. Nr. zilvergrijs
met wielen	405 x 220 x 300+47	130051.00



PERFECT LINE Ladenkoffer

- Geanodiseerde aluminiumprofielen
- Laminaat oppervlak, zilvergrijs Oslo nr 475
- Uitgerust met wielen (150mm) en telescopische handgreep
- Voorzien van 3 lades van 40 mm en 4 lades van 60 mm hoogte
- Lades afzonderlijk uitneembaar, leeg
- Binnenwerkse ladenafmetingen 370 x 220 mm

Lades zijn te voorzien van op maat gemaakte schuiminlays, scheidingswandensysteem, bakjes voor kleinmateriaal en dieptrekinterieur.



	B/D/H (mm) Binnenmaten	Art. Nr. zilvergrijs
met wielen	414 x 307 x 410	130061.00

Perfect Line kenmerkt zich door een veelvoud aan oplossingen. Naast de gebruikelijke elementen zoals bijv. de keuze in (kleur)oppervlak zijn ook de kunststofhoeken in kleur uit te voeren of van een chroomlaag te voorzien.

Aanvullende verscheidenheid wordt door de diverse uitvoeringen en wielsystemen bereikt.

Aanvullende informatie hierover vindt u op de pagina's 65 tot 84.



**K** Koffer, laminaatoppervlak zilvergrijs Oslo 475, hardschuim binnenwerk van lichtgrijs LD45, waterstraal gesneden.



**K** Koffer met laminaatoppervlak in special kleur, glad, snapsluiting zilver mat, Highline handgreep zilver mat, stickers op het kofferoppervlak.



**K** Koffer met laminaatoppervlak zwart Oslo nr 421, dekseloppervlak met eenkleurige zeefdruk. Kunststof hoeken en overzethoeken in zwart, automatische sloten mat zilver, handgreep Highline mat.



**K** Koffer van geanodiseerde aluminiumplaat, met eenkleurige zeefdruk, cijfersloten mat zilver, handgreep Highline mat.



**K** Koffer, laminaatoppervlak geel mandarin, profielen zwart geanodiseerd. Gekleurde kunststof hoeken, inhaakogen voor schouderband. Binnenzijde met frontplaat en ingebouwde elektrische installatie. De koffer wordt als verkooptableau voor promotionele doeleinden ingezet.

**U** Uniport, laminaatoppervlak zwart mandarin, aluminium profielen zwart geanodiseerd, kunststof hoeken en alle beslagdelen in zwart. Het bovenste deksel voorzien van dekselplaat en transparante hoes. Bodemdeel van de koffer met gestansd schuiminterieur, daarachter een vak voor productvoorraad etc., voordeksel met transparant insteekvak voor displays.





**K** Koffer en box, gegolfde aluminiumplaat, geanodiseerd, hoeken verschroomd, Highline greep chroom, **B** automatische sloten, verchromd.



**K** Koffer, laminaatoppervlak zilvergrijs Oslo 475, binnenzijde deksel voorzien van 3-kleurige zeefdruk, bodem voorzien van gestanst hardschuim-interieur uit LD29 zwart, daar bovenop een uitneembaar schuimplateau van hardschuim LD45 lichtgrijs.



**K** Koffer met laminaatoppervlak zilvergrijs Oslo nr 475, Automatische sloten mat zilver, Highline handgreep mat, stickers op het kofferoppervlak.



**K** Koffer met montageplaat in het deksel, frontplaat in het bodemdeel met bedrading van de componenten. Aan de buitenzijde een stroom- en computerstekker aansluiting.

## PERFECT LINE Beslag

### Sloten



**Art. nr. 620241:** Automatisch slot, chroom, met sleutel



**Art. nr. 620203:** Automatisch slot, mat zilver, met sleutel



**Art. nr. 620220:** Snapslot, zilver / mat zilver, met sleutel

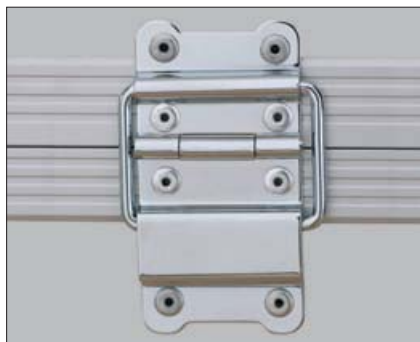


**Art. nr. 620473:** Snapslot, zwart, met sleutel

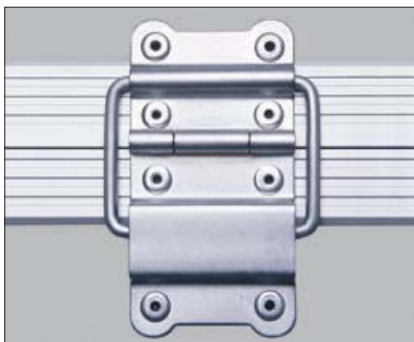


**Art. nr. 620074:** Cijferslot, zilvergrijs

### Scharnieren



**Art. nr. 620244:** Stopscharnier, verchromd 8-gaats, opening 93°



**Art. nr. 620208:** Stopscharnier, mat zilver, 8-gaats, opening 93°



**Art. nr. 620098:** Stopscharnier, zwart, 8-gaats, opening 93°



**Art. nr. 620262:** Inhaakscharnier, verchromd, opening 180°



**Art. nr. 620152:** Penscharnier, verchromd, afneembaar, opening 180°

Al het afgebeelde beslag is voor de PERFECT LINE productlijn bij klantspecifieke productie beschikbaar.

## PERFECT LINE Beslag

### Handgrepen



**Art. nr.** 620017: Handgreep Highline, mat zilver



**Art. nr.** 620018: Handgreep Highline, verchromd



**Art. nr.** 620286: Handgreep, zwart

### Hoeken



**Art. nr.** 620061: Hoek, zilvergrijs



**Art. nr.** 620067: Hoek, zwart

### Overzethoeken



**Art. nr.** 620059 / 60: Overzethoek, zilvergrijs



**Art. nr.** 620065 / 66: Overzethoek, zwart

Al het afgebeelde beslag is voor de PERFECT LINE productlijn bij klantspecifieke productie beschikbaar.

# PRIMO

Aluminium profielkoffer

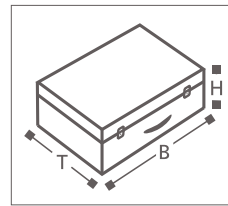




### PRIMO Koffer vlakke aluminiumplaat

- Raamprofielen van geanodiseerd aluminium
- Plaatmateriaal glad aluminium, geanodiseerd
- Metalen klapsluitingen, verchroomd, zonder sleutel
- Ergonomisch gevormde zilveren handgreep
- Metalen stopscharnieren, opening 93°, zilverkleurig
- Geen binnenwerk

**Mobiliteit en binnenwerken kunnen individueel uitgevoerd worden (zie vanaf pagina 65).**



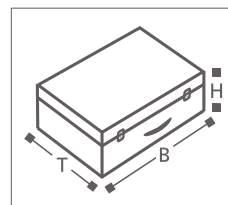
B/D/H (mm) Binnenmaten	Art. nr.
345 x 255 x 53+33	270030.05
415 x 315 x 63+33	270031.05
460 x 340 x 83+33	270032.05



### PRIMO Koffer ABS, lichtgrijs

- Raamprofielen van geanodiseerd aluminium
- Plaatmateriaal zilvergrijs ABS
- Metalen klapsluitingen, verchroomd, zonder sleutel
- Ergonomisch gevormde zilveren handgreep
- Metalen stopscharnieren, opening 93°, zilverkleurig
- Geen binnenwerk

**Mobiliteit en binnenwerken kunnen individueel uitgevoerd worden (zie vanaf pagina 65).**



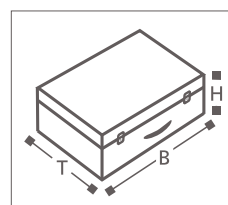
B/D/H (mm) Binnenmaten	Art. nr.
345 x 255 x 53+33	270010.05
415 x 315 x 63+33	270011.05
460 x 340 x 83+33	270012.05



### PRIMO Koffer ABS, zwart

- Raamprofielen van geanodiseerd aluminium
- Plaatmateriaal zwart ABS
- Metalen klapsluitingen, verchroomd, zonder sleutel
- Ergonomisch gevormde zilveren handgreep
- Metalen stopscharnieren, opening 93°, zilverkleurig
- Geen binnenwerk

**Mobiliteit en binnenwerken kunnen individueel uitgevoerd worden (zie vanaf pagina 65).**



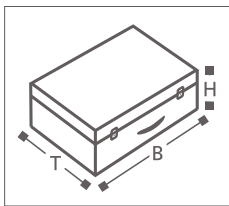
B/D/H (mm) Binnenmaten	Art. nr.
345 x 255 x 53+33	270020.05
415 x 315 x 63+33	270021.05
460 x 340 x 83+33	270022.05



## PRIMO Etui

- Raamprofielen van geanodiseerd aluminium
- Plaatmateriaal zwart, zilvergrijs of lichtgrijs ABS of aluminium plaat, geanodiseerd
- Kunststof klapsluitingen
- Kunststof scharnieren
- Geen binnenwerk

Mobilititeit en binnenwerken kunnen individueel uitgevoerd worden (zie vanaf pagina 65).



B/D/H (mm) Binnenmaten	Art. nr. ABS lichtgrijs	Art. nr. ABS zwart	Art. nr. aluminium
180 x 130 x 33+33	270050.00	270050.01	270050.02
230 x 160 x 33+33	270051.00	270051.01	270051.02
270 x 200 x 33+33	270052.00	270052.01	270052.02
345 x 255 x 33+33	270053.00	270053.01	270053.02



## PRIMO Individueel




PRIMO, de voordelige oplossing voor promotie- en presentatiekoffers, evenals etuis.  
Hoogwaardig vormgegeven en veredeld worden ze vanaf 100 stuks op klantspecificatie vervaardigd.  
Standaardmaten met uw "Corporate Identity" zijn op korte termijn leverbaar.  
Klantspecifieke koffergroottes worden binnen 2 – 4 weken geproduceerd.

Voordelig en mooi vormgegeven.  
Als het budget beperkt is en de toepassing het toelaat kunnen ergonomisch gevormde kunststof sluitingen aangebracht worden.

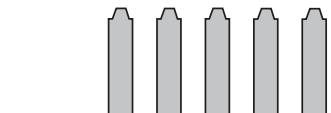

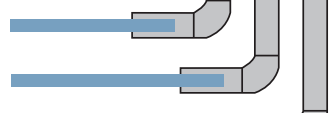
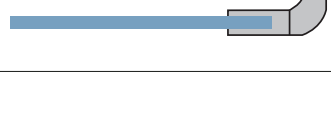


De volgende systeempromen zijn verkrijgbaar:

## Kofferdeksel:

Inwendige hoogte:	83 mm	
	53 mm	
	33 mm	

## Kofferbodem:

Inwendige hoogte:	33 mm	
	53 mm	
	63 mm	
	83 mm	
	103 mm	



### Schema kofferhoogten

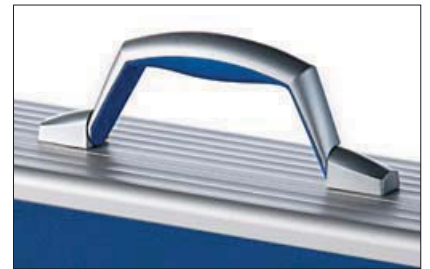
Het Primo-koffersysteem wordt gekenmerkt door het gebruik van aluminium zijwand-profielen die in diverse hoogtes beschikbaar zijn. Deze vormen het hoogte-schema waarnaar zich de koffergroottes richten.

Het lengte/breedte-formaat van de koffer kan individueel gekozen worden en wordt slechts beperkt door de technische mogelijkheden.



### Sluiting

Naast de stalen standaardsluitingen bestaat er nog een variant die met een zilvergrijze laklaag veredeld is. Om uw koffer eenvoudig van uw ondernemings-CI te voorzien, is bedrukking met een logo mogelijk.



### Corporate Identity

Op uw voorstellen is vrijwel elke CI-oplossing te realiseren. Van een zeefdruk op het plaatmateriaal tot het aanbrengen van een inpersing of mooie tekstplaatjes of stickers.

Bij het gebruik van glad aluminium plaatmateriaal is het mogelijk een inpersing in het oppervlak te integreren. Dit is al vanaf 100 stuks economisch interessant.

Een bijzonder cachet is mogelijk door een gekleurde onderzijde van de handgreep. Hiervoor zijn er de standaardkleuren rood en blauw. Vooral in combinatie met de logo-kleur geeft dit een interessant effect.



### PRIMO Presentatiekoffers

Een speciale manier van het presenteren van bijvoorbeeld een nieuwe collectie.  
Hiermee zal de gebruiker het gehele productpakket bekijken in visuele stappen.

De producten van de opdrachtgever worden d.m.v. bedrukte platen in het deksel en horizontale tableau's op kogelgelagerde telescoopgeleiders gepresenteerd. In de watergesgtraalde inlays van hardschuim worden de producten in het bodemdeel van de koffer getoond. De producten in het deksel van de koffer worden getoond op een met freestechnik bewerkte frontplaat.

De koffer met laminaatoppervlak in een speciale kleur rondt de productpresentatie af.



### PRIMO Transportkoffer

Een specialist op het gebied van moedermelkpompjes verhuurt deze apparaatjes, met harde eisen aan hygiëne en levensduur, verpakt in een Primo transportkoffer.

De verschillende onderdelen liggen in duurzame en eenvoudig schoon te maken kunststof dieptrekinterieurs. De uitsparingen sluiten precies aan de vormen van de apparatuur. Om verlies te voorkomen werd de gebruiksaanwijzing geprint op het diepgetrokken interieur.



## PRIMO Individueel



### PRIMO Presentatiekoffer

Een perfecte toepassing om in het oog springende labeling te bereiken.

De vol-aluminium koffer benadrukt de waarde van inhoud. Het oppervlak, de handgreep en de mat-zilveren sloten vormen een harmonische presentatie- en verpakkingseenheid.

De finishing touch wordt gerealiseerd d.m.v. een zeefdruk of een voorgedrukte folie die voor de uiteindelijke productie al op de platen van de koffers wordt aangebracht.



### PRIMO Presentatie van cosmetica

Kleurendisplay, productpresentatie en de Primo koffer vormen een perfecte eenheid om uw verkoopmedewerkers te voorzien van een chique presentatiemogelijkheid.

Uit een lichtgrijs blok LD45 schuim werd met een freesmachine een 3D-uitsparing gemaakt waardoor de focus direct op de cosmetica komt te liggen.

De vol-aluminium koffer ondersteunt op een waardevolle manier de presentatie van uw producten.

## PRIMO beslagvarianten



Art. nr. 620135 : Klapslot, verchromd, met slot/sleutel



Art. nr. 620004 : Klapslot, verchromd, zonder sleutel



Art. nr. 620049 : Klapslot, mat zilver, zonder slot/sleutel

# PROFESSIONAL

Aluminium profielkoffer

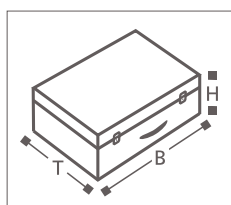




**PROFESSIONAL Koffer**

- Geanodiseerde aluminium profielen
- Laminaat oppervlak zilvergrijs Oslo nr. 475 of steengrijs mandarin nr. 472
- Automatische sluitingen, verchromd
- Handgreep met chromring
- Stopscharnieren, verchromd
- Kunststof voetjes
- Stalen hoeken, verchromd
- Binnenzijde bekleed met kunststof oppervlak, afwasbaar

**Mobiliteit en binnenwerken kunnen individueel uitgevoerd worden (zie vanaf pagina 65).**



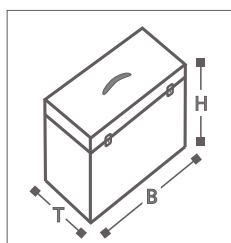
B/D/H (mm) Binnenmaten	Art. nr. Zilvergrijs	Art. nr. Steengrijs
345 x 255 x 85+40	71110.10	71110.20
385 x 235 x 65+40	71120.10	71120.20
420 x 310 x 90+40	71125.10	71125.20
460 x 340 x 115+40	71130.10	71130.20
520 x 390 x 125+50	71150.10	71150.20
595 x 395 x 135+50	71160.10	71160.20
650 x 410 x 180+50	71170.10	71170.20



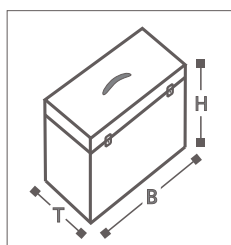
**PROFESSIONAL Box**

- Geanodiseerde aluminium profielen
- Laminaat oppervlak zilvergrijs Oslo nr. 475 of steengrijs mandarin nr. 472
- Automatische sluitingen, verchromd
- Handgreep met chromring
- Stopscharnieren, verchromd
- Kunststof voetjes
- Stalen hoeken, verchromd
- Binnenzijde bekleed met kunststof oppervlak, afwasbaar

**Mobiliteit en binnenwerken kunnen individueel uitgevoerd worden (zie vanaf pagina 65).**



B/D/H (mm) Binnenmaten	Art. nr. Zilvergrijs	Art. nr. Steengrijs
325 x 130 x 180+40	75110.08	75110.20
405 x 210 x 200+50	75120.08	75120.20
450 x 260 x 275+50	75130.08	75130.20
486 x 275 x 340+50	75140.08	75140.20



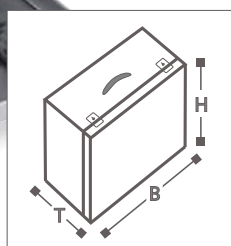
**PROFESSIONAL Office-Roller**

- Geanodiseerde aluminium profielen
- Laminaat oppervlak in zilvergrijs Oslo nr. 475
- Grote wielen, diameter 150 mm
- Telescopische handgreep met scharniermechanisme
- Deksel voorzien van organiser
- Vakverdeling voor hangmappensysteem
- Variabele vakverdeling
- Kunststof bakje voor schrijfgerei, uitneembaar

Het binnenwerk is zo flexibel uitgevoerd dat er alle soorten ordners en hangmappensystemen gebruikt kunnen worden. Vakverdeling d.m.v. variabel verstelbare scheidingswanden, bijv. voor notebooks.

Dankzij de uitwendige telescopische handgreep blijft het volledige inwendige volume van de koffer beschikbaar. Zelfs als het handvat is uitgeschoven kan het deksel probleemloos geopend worden.

	B/D/H (mm) Binnenmaten	Art. nr. Zilvergrijs
met wielen	402 x 215 x 300+50	71200.10



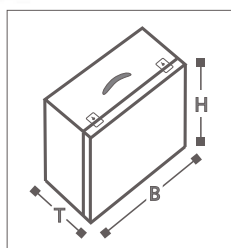
**PROFESSIONAL Laden-roller**

- Geanodiseerde aluminium profielen
- Laminaat oppervlak in zilvergrijs Oslo nr. 475
- Wielen, 150 mm diameter
- Telescopische handgreep
- Voorzien van 3 lades, hoogte 40 mm en 4 lades, hoogte 60 mm
- Lades afzonderlijk uitneembaar, de bodem is voorzien van 5 mm schuim
- Ladegrootte binnenwerks 370 x 220 mm

Lades zijn individueel te voorzien van schuiminterieur, scheidingswandensysteem, bakjes voor kleine onderdelen en dieptrekinterieur.



	B/D/H (mm) Binnenmaten	Art. nr. Zilvergrijs
met wielen	410 x 290 x 400	71201.10



PROFESSIONAL Flex-Laden-Roller

- Geanodiseerde aluminium profielen
- Laminaat oppervlak in zilvergrijs Oslo nr. 475
- Wielen en telescopische handgreep
- Zelf in te delen aantal lades met een maximum van 15 HE. Lades en schuim zijn niet bij de levering
- Lades en schuim zijn niet bij de levering inbegrepen en moeten apart besteld worden.
- Lades afzonderlijk uitneembaar
- Ladegrootte binnenwerks 378x250 mm

	B/D/H (mm) Binnenmaten	Art. nr. Zilvergrijs
met wielen	410 x 290 x 400	71301.10

Lades zijn te voorzien van op maat gemaakte schuim- en diepgetrokken interieurs.

Lades en standaard schuiminterieurs voor Flex Laden-Roller

Schuiminterieurs

Art. nr.	Type	Aantal	Afm. van de uitsparingen B x D x H in mm	uitsparingen Schuimhoogte mm
645329	1 HE	30 (pennen)		
645330	1 HE	12	80 x 66 x 18	20
645331	1 HE	4	80 x 66 x 18	20
		4	170 x 66 x 18	20
645332	2 HE	12	80 x 66 x 35	40
645333	2 HE	4	80 x 66 x 35	40
		4	170 x 66 x 35	40
645334	3 HE	6	100 x 100 x 65	70
645335	3 HE	2	100 x 60 x 65	70
		4	100 x 100 x 65	70
		1	200 x 80 x 65	70

Lades

Art. Nr.	Type	Materiaal handgreep	Afmeting mm B x D	Hoogte mm
645326	1 HE	aluminium greep knop	378 x 250	21
645327	2 HE	aluminium greep knop	378 x 250	48
645328	3 HE	aluminium greep knop	378 x 250	72





Bij het type Professional is vrijwel elke oplossing haalbaar.

Veelzijdigheid wordt ook bereikt door op maat gemaakte indelingen en diverse wielsystemen.

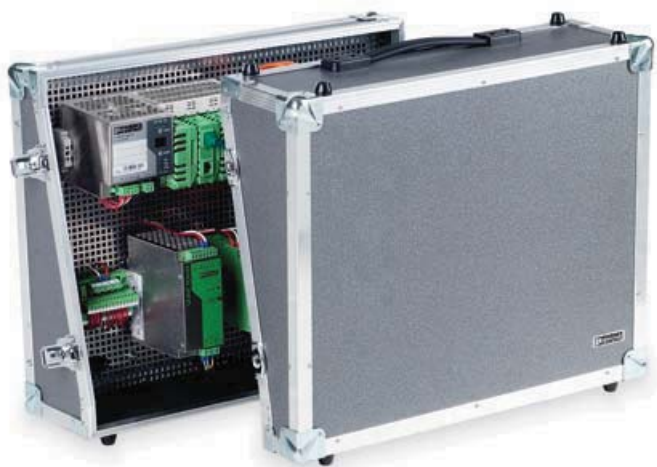
Nadere informatie vindt u op de bladzijden 65 t/m 84.



**K** Koffer, laminaatoppervlak Anthrazit nr. 551 (op de achtergrond: zilvergrijs Oslo nr. 475), in het deksel noppenschuim en in het bodemdeel een gestanst zachtschuim-interieur.



**U** Uniport, laminaatoppervlak zwart mandarin. In het bovendeksel een organiser en opbergsysteem voor voelmaatjes. Hoofdkofferdeel v.v. metalen plaat, zwart gepoedercoat en interieur voor meettechnische apparaten; eronder metalen lades voor accessoires. Op het voordeksel zijn klemborden voor meetgereedschap gemonteerd.



**X** X-case, laminaatoppervlak antraciet nr. 551. Koffer opgebouwd uit twee identieke, in lessenaarvorm gezaagde halveschalen. Kofferhelften met geïntegreerde montageplaat voor het monteren van testschakelingen.



**X** X-case, laminaatoppervlak antraciet nr 551. In het deksel attaché-interieur voor documenten en gereedschappen; bodem v.v. inwendige montageplaat, 220V-aansluiting in de zijwand en een ergonomisch gezette frontplaat met ingebouwde apparatuur.



### PROFESSIONAL Shopper PROFI

De toepassingsmogelijkheden zijn grenzenloos. Shoppersystemen worden met hoge precisie gemaakt. Alleen zo is gewaarborgd dat alle gestapelde elementen onderling perfect passen. Dat geldt ook voor Shopper-elementen die jaren later worden bijgekocht.

Het standaardsysteem bestaat uit meerdere, onderling te combineren elementen.

De standaardinrichting kan zeer flexibel worden samengesteld en vanaf 10 gelijke elementen van volledig op maat gemaakte gefreesde schuiminlays worden voorzien.

Het Shoppersysteem is ideaal voor verkoopactiviteiten van de buitendienst.

Daarbij liggen in het magazijn, de auto of transporter de tussendelen klaar en worden per af te leggen bezoek samengesteld. Dat betekent grote flexibiliteit en lange levensduur.

De comfortabele grote wielen van 150 mm grote wielen zorgen er voor dat het PROFI-systeem overall inzetbaar is.



Afbeelding met individuele samenstelling.



De op de achterwand gemonteerde telescopische handgreep biedt door zijn flexibiliteit en stabiliteit de basis voor handig gebruik. Door de opgebouwde geleiders kunnen ook trappen worden beklommen zonder het systeem te moeten tillen.

Door het bevestigen van tussendelen op het basiselement kan naar behoefte gestapeld worden. Het deksel vormt de afdekking. Met gebruikmaking van het deksel kunnen ook een of 2 etages zonder het basisdeel worden meegenomen.



Deksel H = 20 mm



Middendeel H = 70 mm



Middendeel H = 100 mm



Middendeel H = 150 mm

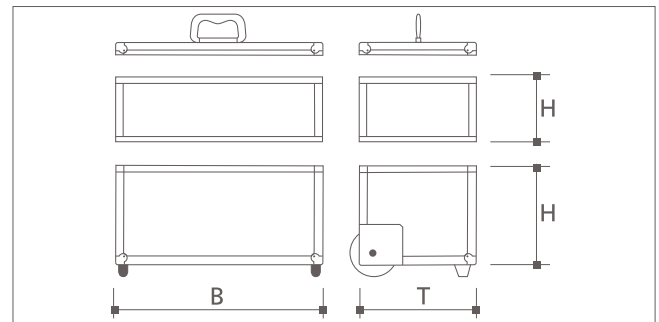


Basisdeel H = 320 mm met inrichting 'Office'

## PROFESSIONAL Shopper PROFI

Stel uw Shopper PROFI individueel samen. Alle delen kunnen naar behoefte gecombineerd worden.

Een compleet systeem bestaat in ieder geval uit een basisdeel, een willekeurig middendeel en een deksel.



Type	B/D/H (mm) Inwendige maten	Art. nr.
Deksel	450 x 300 x 20	71401.00
Middendeel H70	450 x 300 x 70	71404.00
Middendeel H100	450 x 300 x 100	71403.00
Middendeel H150	450 x 300 x 150	71402.00
Basisdeel H320	450 x 300 x 320	71400.00
Inrichting Office voor het basisdeel	450 x 300 x 320	71406.00

Alle tussen- en basisdelen zijn te voorzien van een schuiminterieur en 2 variabel te gebruiken scheidingswanden.

Voor het basisdeel is als alternatief een office-inrichting met hangmappensysteem en variabele scheidingswanden mogelijk.



Inrichting 'Office'

Bij afname vanaf 10 stuks kan het shoppersysteem PROFI op maat en indeling worden geleverd.



### PROFESSIONAL Shopper BASIC

In tegenstelling tot Shopper PROFI heeft het BASIC systeem zeer compacte maten. De keuze voor het ene of het andere systeem hangt af van het uiteindelijke gebruik.

Het standaard BASIC systeem bestaat uit meerdere, individueel te combineren elementen. Het binnenwerk kan heel flexibel ingedeeld worden. Bij een seriegrootte vanaf 10 stuks kunnen op maat gemaakte freesinterieurs worden aangeboden.

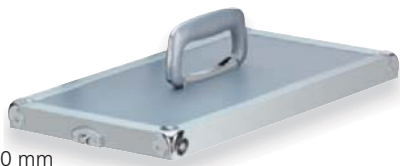
Het Shoppersysteem BASIC is ideaal voor verkoopactiviteiten in de buitendienst. Daarbij liggen in het magazijn, de auto of transporter de tussendelen klaar en worden per af te leggen bezoek samengesteld. Dat betekent grote flexibiliteit en lange levensduur.

De comfortabele, 80 mm grote wielen zorgen ervoor dat het systeem bijna overal bruikbaar is.



De op de achterwand gemonteerde telescopische handgreep biedt door zijn flexibiliteit en stabiliteit de garantie voor veel gebruiksgemak.

Door de opgebouwde geleiders kunnen ook trappen worden beklommen zonder het systeem te moeten tillen. Door het bevestigen van tussendelen op het basiselement kan naar behoefte gestapeld worden. Het deksel zorgt voor de afdekking. Met gebruikmaking van het deksel kunnen ook een of 2 etages zonder het basisdeel worden meegenomen.



Deksel H = 20 mm



Middendeel H = 70 mm



Middendeel H = 100 mm

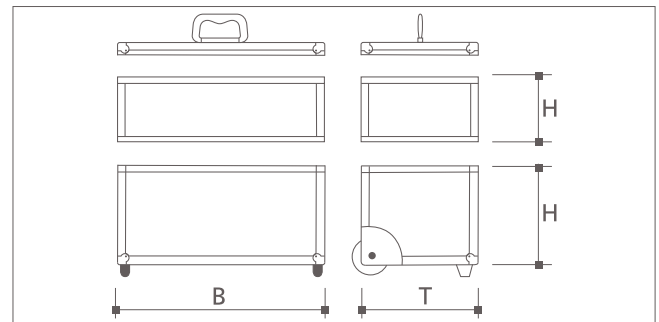


Middendeel H = 150 mm


 Basisdeel H = 300 mm  
Met inrichting 'Office'

## PROFESSIONAL Shopper BASIC

Stel uw Shopper BASIC individueel samen. Alle onderdelen kunnen naar behoefte gecombineerd worden. Een compleet systeem bestaat in ieder geval uit een basisdeel, een willekeurig middendeel en een deksel.



Type	B/D/H (mm) Binnenmaten	Art. nr.
Deksel	380 x 220 x 20	71450.00
Middendeel H70	380 x 220 x 70	71451.00
Middendeel H100	380 x 220 x 100	71452.00
Middendeel H150	380 x 220 x 150	71453.00
Basisdeel H150	380 x 220 x 150	71454.00
Basisdeel H300	380 x 220 x 300	71455.00
Inrichting Office voor het basisdeel H300	380 x 220 x 300	71456.00



Unterteil H = 150 mm

Het beklede basisdeel H150 beschikt over 2 variabel insteekbare scheidingswanden. Het beklede basisdeel H300 biedt met de keuze voor 'Office inrichting' plaats voor een hangmappensysteem en/of A4-ordners.

## PROFESSIONAL Beslagvarianten

### Sloten



**Art. nr. 620241:** Automatische sluiting, verchromd, met sleutel



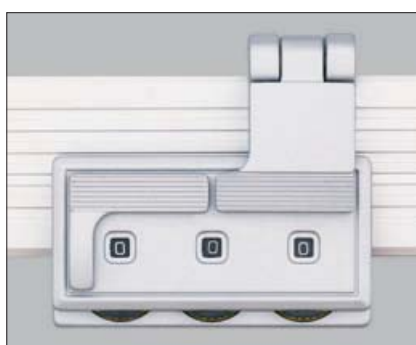
**Art. nr. 620203:** Automatische sluiting, zilver mat, met sleutel



**Art. nr. 620257:** Automatische sluiting, zwart, met sleutel

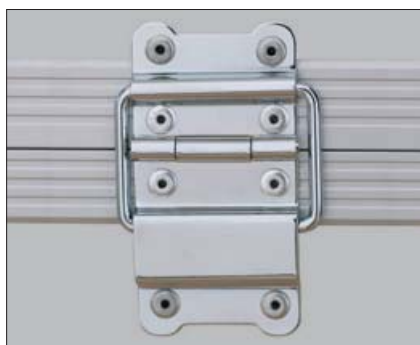


**Art. nr. 620231:** Automatische sluiting, verchromd, niet afsluitbaar

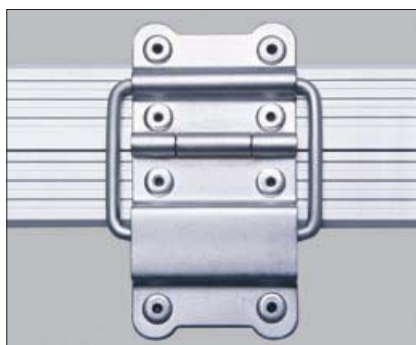


**Art. nr. 620074:** Cijferslot, zilver grijs

### Scharnieren



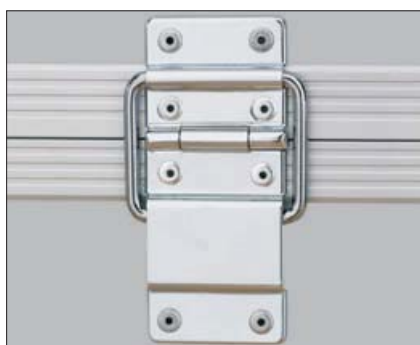
**Art. nr. 620244:** Stopscharnier, verchromd, 8-gaats, opening 93°



**Art. nr. 620208:** Stopscharnier, mat zilver, 8-gaats, opening 93°



**Art. nr. 620098:** Stopscharnier, zwart, 8-gaats, opening 93°



**Art. nr. 620247:** Stopscharnier, verchromd, 8-gaats, opening 93°



**Art. nr. 620262:** Inhaakscharnier, verchromd, opening 180°



**Art. nr. 620152:** Penscharnier, verchromd, af te nemen, tot 180° te openen

Al het afgebeelde beslag voor de PROFESSIONAL koffer is beschikbaar bij een klantspecifiek ontwerp.

## Handgrepen



**Art. nr.** 620017: Handgreep Highline, glanzend



**Art. nr.** 620018: Handgreep Highline, mat grijs



**Art. nr.** 620298: handgreep rond, grijs



**Art. nr.** 620246: handgreep rond, zwart

# ECONOMY

Aluminium profielkoffers





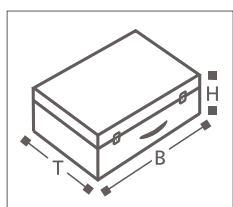
## ECONOMY



### ECONOMY Koffer

- Ronde profielen van geadoniseerd aluminium
- Aluminium plaat met diamantstructuuroppervlak
- Beugelsloten, verchromd, afsluitbaar
- Handgreep lichtgrijs
- Stopscharnieren
- Kunststof voeten
- Kunststof hoeken lichtgrijs
- Zwarte stoffen binnenbekleding

**Binnenwerken kunnen op maat uitgevoerd worden (zie vanaf pagina 65).**



B/D/H (mm) Binnenmaten	Art. nr.
370 x 270 x 90+45	40310.04
420 x 300 x 90+45	40320.04
460 x 340 x 118+50	40400.04
500 x 400 x 100+50	40009.04
530 x 400 x 125+50	40330.04

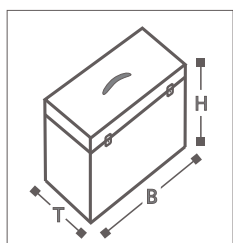
## ECONOMY



### ECONOMY Box

- Ronde profielen van geadoniseerd aluminium
- Aluminium plaat met diamantstructuuroppervlak
- Beugelsloten, verchromd, afsluitbaar
- Handgreep lichtgrijs
- Stopscharnieren
- Kunststof voeten
- Kunststof hoeken lichtgrijs
- Zwarte stoffen binnenbekleding

**Binnenwerken kunnen op maat uitgevoerd worden (zie vanaf pagina 65).**



B/D/H (mm) Binnenmaten	Art. nr.
325 x 130 x 160+40	40501.04
400 x 140 x 195+40	40502.04

## ECONOMY

 300

### ECONOMY Office-Case

- Ronde profielen van geanodiseerd aluminium
- Aluminium plaat met diamantstructuuroppervlak
- Verchroomde cijfersloten
- Handgreep lichtgrijs
- Stopscharnieren
- Kunststof voeten, lichtgrijs
- Binnenbekleding van lichte stof
- Attaché-deel in het deksel

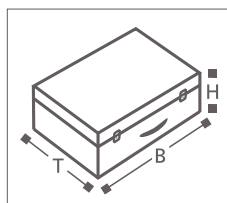


**B/D/H (mm)**  
**Binnenmaten**

**Art. nr.**

440 x 305 x 65+40

40403.04



## ECONOMY

 300

### ECONOMY Tec-Case

- Ronde profielen van geanodiseerd aluminium
- Aluminium plaat met diamantstructuuroppervlak
- Verchroomde cijfersloten
- Pianoscharnieren
- Handgreep
- Kunststof voeten
- Binnenbekleding van lichte stof
- In het deksel pennen- en visitekaartenhouder
- In het bodemdeel 2 insteekvakken en aan elke korte zijde een drukknopstasje
- Trolleyadapter voor het later monteren van een opbouwtrrolley

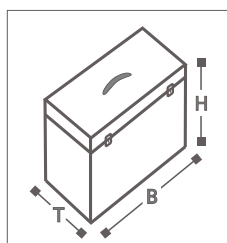


**B/D/H (mm)**  
**Binnenmaten**

**Art. nr.**

443 x 198 x 314

40204.04





De maatproductie van de ECONOMY-koffer is vanaf bepaalde aantallen interessant en door de uitermate gunstige prijs-prestatieverhouding zonder meer de ideale oplossing als de koffers voor promotie- en marketingdoeleinden.

Door productie in Azië is de levertijd ca. 3 maanden.

Uitgebreide mogelijkheden zijn alleen mogelijk door de keuze van de beschikbare bouwvormen en binnenwerken. De uit voorraad leverbare koffers zijn van diverse binnenwerken te voorzien.



**B** Box, aluminium plaat met diamantstructuur, met éénkleurige opdruk, grijs.



**K** Diverse koffers voorzien van zeefdruk en interieur.



**K** Koffer, oppervlak aluminium plaat met diamantstructuur. Binnenwerk van lichte stof. Dekseloppervlak van transparant plexiglas met logo-achtergrondbedrukking, zwart frame. Dekselbinnenwerk met zonnepaneel.



Zeefdruk, direkt op het kofferoppervlak. (alleen gelijktijdig met de productie mogelijk)

ECONOMY Beslagvarianten



Kunststof handgreep, kleur zwart



Kunststof handgreep, kleur lichtgrijs



Kunststof stoothoek, kleur lichtgrijs, stootvast

# LIBERO

Aluminium etuis en mappen



**Oppervlakten nr. xx**

- 01 Aluminiumplaat, gegolfd
- 02 Aluminium plaat, vlak
- 04 Zilverfolie, met borstelstructuur\*
- 08 Laminaatoppervlak, zilvergrijs Oslo
- 09 Lichtgewichtplaat (LBP) in zwart\*

**LIBERO Mappen en etuis**

- Rondprofiel systeembouw
- Geanodiseerde aluminiumprofielen
- Aluminium plaat, vlak of met golfdesign, Laminaatoppervlak zilvergrijs Oslo, zilverfolie met borstelstructuur of lichtgewicht plaat, zwart
- Klipsluiting, zwart
- Scharnieren, zwart
- Kunststof hoeken, zwart
- Aan de binnenzijde met folie bekleed

B/D/H (mm) Binnenmaten	Art. nr. Hoogte 25	Art. nr. Hoogte 32	Art. nr. Hoogte 40
A6 (145 x 240)	280001.xx	281001.xx	282001.xx
A5 (200 x 280)	280002.xx	281002.xx	282002.xx
A5+ (230 x 320)	280003.xx	281003.xx	282003.xx
A4 (255 x 355)	280004.xx	281004.xx	282004.xx
A4+ (290 x 395)	280005.xx	281005.xx	282005.xx
A3 (360 x 520)	280007.xx	281007.xx	282007.xx

\*niet leverbaar met een hoogte van 32

**Oppervlakten nr. xx**

- 01 Aluminiumplaat, gegolfd
- 02 Aluminium plaat, vlak
- 04 Zilverfolie, met borstelstructuur\*
- 08 Laminaatoppervlak, zilvergrijs Oslo
- 09 Lichtgewichtplaat (LBP) in zwart\*

**LIBERO Mappen en etuis**

- Rondprofiel systeembouw
- Geanodiseerde aluminiumprofielen
- Aluminium plaat, vlak of met golfdesign, Laminaatoppervlak zilvergrijs Oslo, zilverfolie met borstelstructuur of lichtgewicht plaat, zwart
- Klipsluiting, zilvergrijs
- Scharnieren, zilvergrijs
- Kunststof hoeken, zilvergrijs
- Aan de binnenzijde met folie bekleed

B/D/H (mm) Binnenmaten	Art. nr. Hoogte 25	Art. nr. Hoogte 32	Art. nr. Hoogte 40
A6 (145 x 240)	283001.xx	284001.xx	285001.xx
A5 (200 x 280)	283002.xx	284002.xx	285002.xx
A5+ (230 x 320)	283003.xx	284003.xx	285003.xx
A4 (255 x 355)	283004.xx	284004.xx	285004.xx
A4+ (290 x 395)	283005.xx	284005.xx	285005.xx
A3 (360 x 520)	283007.xx	284007.xx	285007.xx

\*niet leverbaar met een hoogte van 32

## LIBERO Maatwerk



20

### Gestandaardiseerde flexibiliteit

5 oppervlakken zijn standaard naar keuze:

- Lichtgewichtplaat (LBP) in zwart
- Aluminium, gegolfd
- Zilverfolie, met borstelstructuur
- Laminaat, zilvergrijs nr. 475
- Glad aluminium



### Libero - de map met de individuele hoeken

De mappen zijn beschikbaar met zwarte of zilvergrijze hoeken. Vanaf 500 stuks zijn zilver-look hoeken leverbaar, individuele hoeken in Pantonekleuren vanaf 1000 stuks.

### Veel mogelijkheden voor sluitingen

De Libero-mappen zijn leverbaar naar keuze met:

- Klipsluiting, zilvergrijs
- Klipsluiting, zwart
- Beugelsluiting, verchromd
- Beugelsluiting, zwart



## LIBERO Maatwerk



20

### Specifiek door lasergravure, inpersing of zeefdruk.

Individuele opdruk vanaf 50 mappen tegen relatief geringe kosten:

- Een- en meerkleurige zeefdruk
- Lasergravure op gladde aluminium plaat
- Inpersing als hoogwaardige optie





Libero individueel biedt ruimte voor uw ideeën



#### LIBERO 25

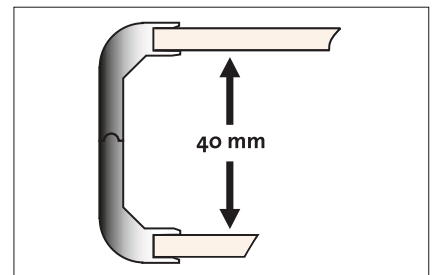
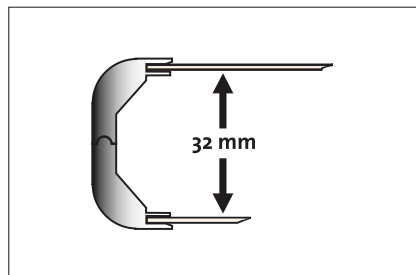
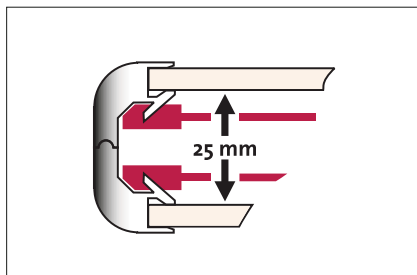
Inwendige hoogte 25 mm. Verschuifbare elastische bandjes, horizontaal of vertikaal te monteren.

#### LIBERO 32

Inwendige hoogte 32 mm. Dezelfde buitenwerkse hoogte als Libero 25 met duidelijk grotere inwendige hoogte. Oppervlak naar keuze aluminium glad en gegolfd en diverse laminaten. Vast gemonteerde elastische bandjes op elke gewenste positie.

#### LIBERO 40

Inwendige hoogte 40 mm. Rubberen bandjes zijn hier alleen op een gekozen vaste positie te monteren.



#### Conference I

Formaat: A4 (255 x 355 mm)

Hoogte: 25 / 32 / 40 mm

Sluiting: Klipsluiting

Inhoud links: Elastische bandjes

Inhoud rechts: Klembeugel, penhouder van metaal

## LIBERO Voorbeeldmappen, maatwerk



20

### Case III

- Formaat:        Formaat naar keuze  
Hoogte:         40 mm  
Sluiting:        Beugelsluiting  
Inhoud links:  Schuimstof met uitsparingen  
                  voor 5 horloges  
Inhoud rechts: Schuimstof met uitsparingen voor  
                  3 horloges, gereedschap en reinigingsmateriaal



## LIBERO Voorbeeldmappen, maatwerk



20

### Conference Exclusiv I

- Formaat:        A4 (255 x 355 mm)  
Hoogte:         40 mm  
Sluiting:        Klipsluiting  
Inhoud links:  Veloursbekleding bruin met bruine  
                  lederen inlay, documenteninsteekvak,  
                  visitekaartjes- en dubbele pennenhouder,  
                  PDA-tasje  
Inhoud rechts: Veloursbekleding met bruine  
                  insteeksleuf voor schrijfblok



Hoogte	Oppervlakte	Beslag	Art. nr.
40 mm	Alu vlak	zilvergrijs	285008.02
40 mm	Alu gegolfd	zilvergrijs	285008.01





### Conference Exclusiv II

Formaat: A4 (255 x 355 mm)  
 Hoogte: 32 / 40 mm, beslag zilvergrijs  
 Sluiting: Klipsluiting  
 Inhoud links: Grijs veloursbekleding met zwarte lederen inlay, visitekaartjes- en dubbele penhouder  
 Inhoud rechts: Grijs veloursbekleding met zwarte lederen inlay, insteeksleuf voor schrijfblok

Hoogte	Oppervlak	Beslag	Art. nr.
32 mm	Alu glad	zilvergrijs	284008.02
32 mm	Alu gegolfd	zilvergrijs	284008.01
40 mm	Alu glad	zilvergrijs	285008.05
40 mm	Alu gegolfd	zilvergrijs	285008.04



### Conference Exclusiv III

Formaat: A4 (255 x 355 mm)  
 Hoogte: 40 mm, beslag zilvergrijs  
 Sluiting: Klipsluiting  
 Inhoud links: Bruine veloursbekleding met lederen inlay, documenteninsteekvak, visitekaartjes- en dubbele penhouder, PDA-tasje  
 Inhoud rechts: Bruine veloursbekleding met ringmechanisme voor A4

Hoogte	Oppervlak	Beslag	Art. nr.
40 mm	Alu glad	zilvergrijs	285008.09
40 mm	Alu gegolfd	zilvergrijs	285008.08



### Conference Exclusiv IV

Formaat: A4 (255 x 355 mm)  
 Hoogte: 40 mm, beslag zilvergrijs  
 Sluiting: Klipsluiting  
 Inhoud links: Grijs veloursbekleding met lederen inlay, documenteninsteekvak, visitekaartjes- en dubbele penhouder, PDA-tasje  
 Inhoud rechts: Grijs veloursbekleding met zwarte lederen inlay, insteekband voor schrijfblok

Hoogte	Oppervlak	Beslag	Art. nr.
40 mm	Alu glad	zilvergrijs	285008.11
40 mm	Alu gegolfd	zilvergrijs	285008.13

## LIBERO Voorbeeldmappen, maatwerk



20

### Promotion XI

- Formaat: A5+ (230 x 320 mm)  
Hoogte: 40 mm  
Sluiting: Klipsluiting  
Inhoud links: Blauw en grijs schuim, vorm gesneden en bedrukt en bedrukt  
Inhoud rechts: Blauw en grijs schuim, vorm gesneden en bedrukt, deksel van plexiglas, bedrukt



### Promotion XII

- Formaat: A5+ (230 x 320 mm)  
Hoogte: 25 mm  
Sluiting: Beugelsluiting  
Inhoud links: Folie, leeg  
Inhoud rechts: Dieptrekinterieur met vormen voor brillen



## LIBERO Voorbeeldmappen, maatwerk



20

### Case I

- Formaat: A4 (255 x 355 mm)  
Hoogte: 40 mm  
Sluiting: Klipsluiting  
Inhoud links: Display met beschermingsfolie  
Inhoud rechts: Gefreesd schuiminterieur van hardschuim, zwart



### Case II

- Formaat: Formaat naar keuze  
Hoogte: 25/32/40 mm  
Sluiting: Beugelsluiting  
Inhoud links: Leeg  
Inhoud rechts: Dieptrekinterieur, bevoekt en bedrukt





### FLIPad®

Flipad is een professionele map voor uw verkoop-medewerkers. Het is een schrijfblok, verkoopmap, presentatiestandaard en een beschermer voor tablets zoals de Apple iPad1, iPad2 en iPad3. Zie ook de website [www.flipad.de](http://www.flipad.de) voor alle actuele modellen.

Omschrijving	Art. nr.
FLIPad® zilver/zilver, met schrijfplaat	290467
FLIPad® zilver/carbon, met schrijfplaat	290468
FLIPad® zilver/zilver, zonder schrijfplaat	290465
FLIPad® zilver/carbon, zonder schrijfplaat	290466
Handgreep	620212

Bekijk het filmpje om een indruk te krijgen van het gebruik:



Verdere informatie is te vinden op [www.flipad.de](http://www.flipad.de)



### Flipchart I

Formaat: A4 horizontaal / A3 horizontaal  
 Hoogte: 40 mm  
 Sluiting: Beugelsluiting  
 Inhoud links: Aluminium opzetplaat met ringmechanisme voor gatenpatroon 80-80-80  
 Inhoud rechts: Leeg

Formaat	Oppervlakte	Art. nr.
A4 horizontaal	Alu vlak	285100.02
A4 horizontaal	Alu gegolfd	285100.01
A3 hohorizontaal	Alu vlak	285101.02
A3 horizontaal	Alu gegolfd	285101.01

## LIBERO Aluminium Protection Case „alu2GO“

### alu2GO

Een tijdloos klassiek design, gemaakt van aluminium:  
De nieuwe PROTECTION-Case alu2GO.  
Uw notebook, zoals bijv. MacBook of tablet wordt beschermd door een interieur van hoge kwaliteit hardschuim. Hiermee doorstaat uw computer moeiteloos een val vanaf uw bureau of uit uw handen zonder krassen of gebroken display.

De alu2GO-map is de beste bescherming voor uw tablet.



Formaat:            Formaat naar keuze  
Hoogte:            32 mm  
Sluiting:           Klipsluiting  
Inhoud links:     Schuiminterieur, grijs  
Inhoud rechts:    Schuiminterieur, grijs  
Bijzonderheid:    Een gravering met uw naam is standaard bij de levering van de alu2GO-map inbegrepen.



alu2GO voor	Afmeting (mm)	Art. nr.
iPad2 / iPad3	272 x 216 x 32	290519
MacBook Air 11"	340 x 232 x 32	290520
MacBook Air 13"	365 x 267 x 32	290521
MacBook Pro 13"	365 x 267 x 32	290522
MacBook Pro 15"	404 x 290 x 32	290523

Staat uw computer er niet bij?  
Raadpleeg onze website voor actuele informatie over de beschikbaarheid: [www.alu2GO.de](http://www.alu2GO.de)



# PLASTIC S

Gespoten kunststofkoffers





**Licase Zwart / Blauw / Grijs**

- spuitgiet-koffer van slagvast polypropyleen
- Type 2.10 en 2.8 gemaakt van ABS
- Schaalhelften identiek
- Klipsluitingen
- Geïntegreerde handgreep
- Scharnieren aangespoten
- Geïntegreerde voetjes
- Oppervlak met fijne structuur, types 2.12, 2.9 en 2.5 hebben een gladde structuur

**Binnenwerken kunnen individueel uitgevoerd worden (zie vanaf pagina 73).**



Type	B/D/H (mm) Binnenmaten	Koffer: zwart Sluiting: rood	Koffer: grijs Sluiting: blauw	Koffer: blauw Verschluss: rood	Aantal per verpakkings- eenheid*
Licase 2.12	120 x 80 x 24	420312.00	420312.01	420312.02	25
Licase 2.9	153 x 107 x 30	420309.00	420309.01	420309.02	25
Licase 2.5	170 x 130 x 37	420300.00	420300.01	420300.02	33
Licase 2.1	240 x 170 x 42	420301.00	420301.01	420301.02	10
Licase 2.4	270 x 185 x 76	420302.00	420302.01	420302.02	13
Licase 2.2	270 x 185 x 93	420303.00	420303.01	420303.02	10
Licase 2.6	335 x 240 x 71	420304.00	420304.01	420304.02	10
Licase 2.0	340 x 250 x 53	420305.00	420305.01	420305.02	13
Licase 2.7	365 x 245 x 105	420306.00	420306.01	420306.02	5
Licase 2.11	375 x 265 x 80	420311.00	420311.01	420311.02	8
Licase 2.3	410 x 272 x 113	420307.00	420307.01	420307.02	5
Licase 2.10	422 x 299 x 123	420310.00	420310.01	420310.02	5
Licase 2.8	445 x 328 x 144	420308.00	420308.01	420308.02	5

\* Let op: kunststofkoffers worden uitsluitend in gesloten verpakkingseenheden geleverd.



**Licase Transparant**

- spuitgiet-koffer van slagvast polypropyleen
- Schaalhelften identiek, kleur: transparant
- Klipsluitingen, blauw

**Binnenwerken kunnen op maat gemaakt worden (zie vanaf pagina 73).**

Type	B/D/H (mm) Binnenmaten	Koffer: transparant Sluiting: blauw	Aantal per verpakkings- eenheid*
Licase 2.12	120 x 80 x 24	420312.16	25
Licase 2.9	153 x 107 x 30	420309.16	25
Licase 2.5	170 x 130 x 37	420300.16	33
Licase 2.1	240 x 170 x 42	420301.16	10
Licase 2.4	270 x 185 x 76	420302.16	13
Licase 2.2	270 x 185 x 93	420303.16	10
Licase 2.6	335 x 240 x 71	420304.16	10
Licase 2.0	340 x 250 x 53	420305.16	13
Licase 2.7	365 x 245 x 105	420306.16	5
Licase 2.11	375 x 265 x 80	420311.16	8

## PLASTIC S



### Licase Blauw-Transparant

- spuitgiet-koffer van slagvast polypropylene
- Schaalhelften identiek, kleur: blauw en transparant
- Klipsluitingen, blauw

**Binnenwerken kunnen individueel uitgevoerd worden (zie vanaf pagina 73).**



Type	B/D/H (mm) Binnenmaten	Koffer: blauw/Transparant Sluiting: blauw	Aantal per verpakkings- eenheid*
Licase 2.12	120 x 80 x 24	420312.15	25
Licase 2.9	153 x 107 x 30	420309.15	25
Licase 2.5	170 x 130 x 37	420300.15	33
Licase 2.1	240 x 170 x 42	420301.15	10
Licase 2.4	270 x 185 x 76	420302.15	13
Licase 2.2	270 x 185 x 93	420303.15	10
Licase 2.6	335 x 240 x 71	420304.15	10
Licase 2.0	340 x 250 x 53	420305.15	13
Licase 2.7	365 x 245 x 105	420306.15	5
Licase 2.11	375 x 265 x 80	420311.15	8

\* Let op: kunststofkoffers worden uitsluitend in gesloten verpakkingseenheden geleverd.

### Licase Wit

- spuitgiet-koffer van slagvast polypropylene
- Schaalhelften identiek, kleur: wit
- Klipsluitingen, grijs
- klipsluitingen naar keuze volgens standaardkleuren (pagina 52) verkrijgbaar zonder meerprijs

**Binnenwerken kunnen op maat uitgevoerd worden (zie vanaf pagina 73).**



Type	B/D/H (mm) Binnenmaten	Koffer: wit Sluiting: grijs	Aantal per verpakkings- eenheid*
Licase 2.12	120 x 80 x 24	420312.13	25
Licase 2.9	153 x 107 x 30	420309.13	25
Licase 2.5	170 x 130 x 37	420300.13	33
Licase 2.1	240 x 170 x 42	420301.13	10
Licase 2.4	270 x 185 x 76	420302.13	13
Licase 2.2	270 x 185 x 93	420303.13	10
Licase 2.6	335 x 240 x 71	420304.13	10
Licase 2.0	340 x 250 x 53	420305.13	13
Licase 2.7	365 x 245 x 105	420306.13	5
Licase 2.11	375 x 265 x 80	420311.13	8





**Licase Doorzichtig**

- spuitgiet koffer van slagvast ABS-kunststof
- Schaalhelften identiek, kleur: helder doorzichtig
- Klipsluitingen, zwart
- Klipsluitingen naar keuze volgens standaardkleuren (pagina 52) verkrijgbaar zonder meerprijs

**Binnenwerken kunnen op maat uitgevoerd worden (zie vanaf pagina 73).**

Type	B/D/H (mm) Binnenmaten	Koffer: helder doorzichtig Sluiting: zwart	Aantal per verpakking- eenheid*
Licase 2.12	120 x 80 x 24	420312.17	25
Licase 2.9	153 x 107 x 30	420309.17	25
Licase 2.5	170 x 130 x 37	420300.17	33
Licase 2.4	270 x 185 x 76	420302.17	13
Licase 2.2	270 x 185 x 93	420303.17	10
Licase 2.7	365 x 245 x 105	420306.17	5

\* Let op: kunststofkoffers worden uitsluitend in gesloten verpakkingseenheden geleverd.

**PLASTIC S Licase**



**Beschikbare accessoires**

De echte 'eye-catcher': combineer uw koffer met klipsluitingen in dezelfde kleur als uw bedrijfslogo.

Voor bestellingen vanaf 500 stuks leveren we sluitingen in een aparte kleur tegen een geringe meerprijsvoor alle Licase-koffers.

Bij de kofferkleuren wit en transparent is dit mogelijk zonder meerprijs.

**Beschikbare kleuren voor sluitingen:**

Kleur:	2	4	5	6	8	9	10	17	19	21	22	23
	wit	geel	oranje	rood	blauw	grijs	zwart	munegroen	paars	grasgroen	mosgroen	bordeaux-rood



**Noppenschuim** is op aanvraag voor alle koffers leverbaar.



**Scheidings- / dekselplaten**  
Voor vele maten leverbaar.



**Vakindeling**  
Verschillende vakindelingen verkrijgbaar.



## Picase XL

- Sterke en robuuste polypropyleen-constructie
- Geïntegreerde handgreep
- Klipsluitingen, zwart
- Sterke aangespoten scharnieren
- Geïntegreerde voetjes
- Oppervlak met fijne structuur
- Type 48... en type 57... zijn rondom versterkt met een honingraatstructuur



**Binnenwerken kunnen op maat uitgevoerd worden (zie vanaf pagina 73).**

Type Zwart	B/D/H (mm) Binnenmaten	Kofferkleur: zwart RAL 90005	Kofferkleur: antraciet RAL 7024	Kofferkleur: marineblauw RAL5002	Kofferkleur: geel RAL 1021	Kofferkleur: blauw RAL 5005	Kofferkleur: groen RAL 6029	Kofferkleur: rood RAL 3020
XL 27070	270 x 201 x 35 + 35	420700.00	420700.12	420700.03	420700.06	420700.01	420700.05	420700.14
XL 40100	400 x 320 x 50 + 50	420710.00	420710.12	420710.03	420710.06	420710.01	420710.05	420710.14
XL 40125	400 x 320 x 75 + 50	420711.00	420711.12	420711.03	420711.06	420711.01	420711.05	420711.14
XL 40150	400 x 320 x 75 + 75	420712.00	420712.12	420712.03	420712.06	420712.01	420712.05	420712.14
XL 40151	400 x 320 x 100 + 50	420713.00	420713.12	420713.03	420713.06	420713.01	420713.05	420713.14
XL 40175	400 x 320 x 100 + 75	420714.00	420714.12	420714.03	420714.06	420714.01	420714.05	420714.14
XL 40200	400 x 320 x 100 + 100	420715.00	420715.12	420715.03	420715.06	420715.01	420715.05	420715.14
XL 48150	480 x 376 x 75 + 75	420720.00	420720.12	420720.03				
XL 48175	480 x 376 x 100 + 75	420721.00	420721.12	420721.03				
XL 48200	480 x 376 x 100 + 100	420722.00	420722.12	420722.03				
XL 48225	480 x 376 x 150 + 75	420723.00	420723.12	420723.03				
XL 48250	480 x 376 x 150 + 100	420724.00	420724.12	420724.03				
XL 48300	480 x 376 x 150 + 150	420725.00	420725.12	420725.03				
XL 57150	570 x 445 x 75 + 75	420730.00	420730.12	420730.03				
XL 57175	570 x 445 x 100 + 75	420731.00	420731.12	420731.03				
XL 57200	570 x 445 x 100 + 100	420732.00	420732.12	420732.03				
XL 57225	570 x 445 x 150 + 75	420733.00	420733.12	420733.03				
XL 57250	570 x 445 x 150 + 100	420734.00	420734.12	420734.03				
XL 57300	570 x 445 x 150 + 100	420735.00	420735.12	420735.03				

Alle koffers type 27... en 40... zijn ook leverbaar in wit en transparant bij bestellingen vanaf 25 stuks.

## Kleurenpalet

Standaard zijn de koffers zwart maar bij bestelling vanaf 50 stuks zijn er 6 kleuren beschikbaar zonder meerprijs. Hierdoor kan men een individuele koffer samenstellen. Bovendien bieden wij voor deze robuuste koffers ook op maat gemaakte schuiminterieurs aan.



De honingraatstructuur van de Picase XL zorgt voor de zeer sterke constructie (uitgezonderd XL 27070).



## Mobiliteit

Voor een comfortabel vervoer bieden we voor de grotere modellen ook een speciale trolley aan met een universele bodemplaat voor een stabiele bevestiging.



## Picase N

- Van slagvast polypropyleen
- Schaalhelften identiek
- Klipsluitingen naar keuze volgens standaardkleuren
- Geïntegreerde handgreep
- Scharnieren met stalen pen
- Dekselhouders 90°, afneembaar
- Geïntegreerde voetjes
- Oppervlak met fijne structuur

**Binnenwerken kunnen op maat uitgevoerd worden.**

## Nieuwe kleuren

Alle types Picase N zijn bij bestellingen vanaf 1000 stuks ook verkrijgbaar in de kleuren transparant (.08), signaalrood (.14) en antraciet (.12).



Dekselhouders



Type	B/D/H (mm) Binnenmaten	Art. nr. zwart	Art. nr. blauw	Art. nr. grijs	Art. nr. marineblauw	Art. nr. rood	Art. nr. groen	Art. nr. geel	Art. nr. wit	Aantal per verpakkingse- enheid**
Swing	165 x 120 x 30	420217.00	420217.01	420217.02	420217.03	420217.04	420217.05	420217.06	420217.07	115
Drive	195 x 130 x 40	420216.00	420216.01	420216.02	420216.03	420216.04	420216.05	420216.06	420216.07	70
Dart	230 x 165 x 50	420215.00	420215.01	420215.02	420215.03	420215.04	420215.05	420215.06	420215.07	40
Jump	265 x 180 x 60	420214.00	420214.01	420214.02	420214.03	420214.04	420214.05	420214.06	420214.07	32
Pace	320 x 230 x 70	420213.00	420213.01	420213.02	420213.03	420213.04	420213.05	420213.06	420213.07	12
Sprint	380 x 275 x 80	420212.00	420212.01	420212.02	420212.03	420212.04	420212.05	420212.06	420212.07	10
Pounce	450 x 300 x 100	420211.00	420211.01	420211.02	420211.03	420211.04	420211.05	420211.06	420211.07	10
Glide	530 x 340 x 120	420210.00	420210.01	420210.02	420210.03	420210.04	420210.05	420210.06	420210.07	4

\*\* Let op: kunststofkoffers worden uitsluitend in gesloten verpakkingseenheden geleverd .

## Schuiminterieur

Het individuele interieur – in deze koffer een gefreesd interieur – beschermt en presenteert de producten perfect. We produceren deze schuiminterieurs en voorzien de koffers ervan bij behoefte.



## Zeefdruk op de Picase N





### Fotoprinten op Picase-modellen

Inmould Labeling is een techniek waarbij de bedrukking door middel van een label tijdens de productie van de koffer in het kunststof wordt aangebracht. De slijtvastheid van dit type bedrukking is beter dan die bij zeefdruk.



Aan de afbeeldingen worden nauwelijks beperkingen gesteld. De herkenbaarheid van uw product stijgt enorm. Deze drukmethode is mogelijk vanaf 100 stuks.



### Zeefdruk voor de modellen Licase en Picase

De oppervlakken van de Plastic S-koffers kunt u als reclame voor uw firma benutten. Benadrukken van de C I van uw firma d.m.v. zeefdruk of sticker.



## PLASTIC S Binnenwerken



**K** Zachtschuiminterieur, vormgesneden en noppenschuim in het deksel



**K** Schuiminterieur gestansd, noppenschuim in het deksel



**K** Diepgetrokken interieur van zwart kunststof in deksel- en bodemdeel



**K** Schuiminterieur, gefreesd, productuitsparingen in verschillende dieptes. Voor de tegendruk is in het deksel een noppenplaat ingelijmd.



**K** Schuiminterieurs, gewaterstraald op maat, productuitsparingen gedeeltelijk in verschillende dieptes. De delen in het deksel- en bodemdeel worden door een los in te leggen plaat tegen uitvallen beschermd.



**K** Diepgetrokken vakindeling, standaard voor Licase modellen.

# PLASTIC B

Geblazen kunststofkoffers





**PLASTIC B Arcas**

- Dubbelwandige geblazen schaalhelften
- Kleur, zwart
- Stabiele steekscharnieren met pen
- Klipsluitingen met scharniermechanisme, zwart
- Geïntegreerde handgreep
- Geïntegreerde voetjes
- Oppervlak met structuur
- Binnenzijde leeg

**Binnenwerken kunnen individueel uitgevoerd worden (zie vanaf pagina 73).**

Type	B/D/H (mm) Binnenmaten	Art. nr. zwart	Aantal per verpakkingseenheid*
310	473 x 350 x 100	410021	6
315	525 x 370 x 150	410020	4
421	650 x 415 x 210	410022	2

\* Let op: kunststofkoffers worden uitsluitend in gesloten verpakkingseenheden geleverd.



**PLASTIC B Individueel**

**Speciale uitvoering**

Arcas type 315 en 421 in aparte rode kleur. De ribbels zorgen voor stapelbaarheid.

**Klipsluitingen**

Klipsluitingen met sterk scharniermechanisme zijn leverbaar in standaard kleuren bij orders vanaf 50 stuks.



Klipsluiting open



Klipsluiting turquoise



Klipsluiting rood



Klipsluiting blauw



Klipsluiting geel



Klipsluiting grijs



**K** Arcas type 310  
Koffer met gestansd hardschuiminterieur in het bodemdeel en een plaat van PU-zachtschuim in het deksel.



**K** Arcas type 315  
Koffer in een speciale kleur rood, met een gefreesd hardschuiminterieur in bodem en deksel.



**K** Arcas type 315  
Koffer met een watergestraald hardschuiminterieur in de bodem en een plaat noppenschuim (PU) in het deksel.



**K** Arcas type 310  
Standaard koffer met een klantspecifiek binnenwerk. Amortisering van de speciale blaasmal is vanaf 1000 stuks interessant.



**K** Arcas speciale uitvoering  
Koffer met klantspecifiek buiten- en binnenwerk in de kleur blauw. Amortisering van de 2 blaasmallen is vanaf 1000 stuks interessant, zeker bij mogelijke herhalingsopdrachten.

# COLOUR

De kofferserie precies volgens uw idee







## COLOUR De klantspecifieke productlijn

Uw idee – wij maken het mogelijk.

Concreet betekent dit:

Wij bieden ons als de ontwikkelaar van uw eigen koffer en/of presentatiemogelijkheden aan.

Zelfs het maken van een gehele nieuwe productlijn of alleen een ontwerp van een handgreep, sloten of een oppervlakte met een RAL- kleurenindicatie is mogelijk. Met onze moderne, CNC-gestuurde plaatbewerkingsmachines kunnen we ook klantspecifieke kofferafmetingen maken.

We hebben de mogelijkheid om, bij interessante hoeveelheden, klantspecifieke oplossingen aan te bieden tegen een zeer aantrekkelijke prijs/kwaliteitsverhouding.

Presenteer ons uw idee, liefst al tijdens de ontwikkeling, zodat we een kostenefficiënt product samen kunnen stellen waarbij u gebruik maakt van onze know how.

Op deze pagina's staan enkele volledig klantspecifieke voorbeelden van onze Colour Productline, hierbij zijn oppervlakken, sluitingen en handgrepen individueel toe te passen.

### Afmetingen van de afgebeelde kofferlijn

Bodemdeel = hoogte 75 mm

Deksel = hoogte 25 mm

Breedte = naar keuze van 200 tot 500 mm

Diepte = naar keuze van 200 tot 500 mm



### Individuele kleur van de handgreep

Standaard krijgt u een in zilver gelakte greep met een andere kleur binnenzijde.

Bij orders vanaf 500 stuks kunt u voor de handgreep een eigen RAL-kleur kiezen.



## Kleuren

Deze speciale productlijn wordt voornamelijk in de door u gewenste kleur aangeboden. Het zeer slijtvaste oppervlak bestaat uit een poedercoating in de juiste kleur en dus is de koffer precies zoals u die in uw promotiecampagne wilt hebben.



## De speciale sluitingen

Het sluitingssysteem is uniek d.m.v. de drukknop die eventueel qua kleur aan te passen is.



## Het toppunt van individualiteit

wordt bereikt als het product van de klant is geïntegreerd in de koffer, zoals hier in het voorbeeld aan de handgreep te zien is.



## Klantspecifiek interieur

U krijgt natuurlijk een totaaloplossing van de grootste klasse met een gefreesd en gelaserd schuiminterieur.

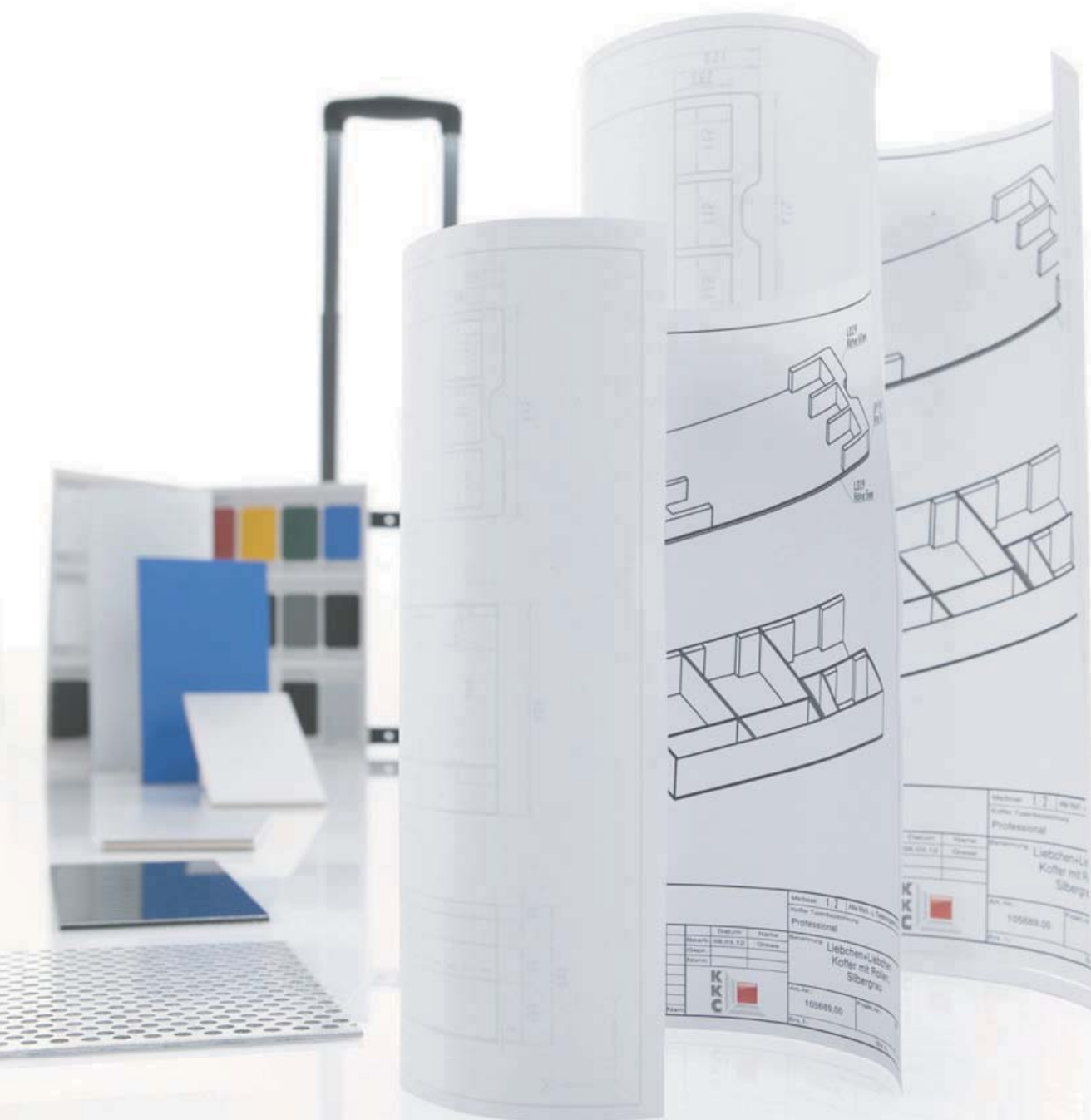
## Volledige zekerheid

Met onze 25-jarige ervaring op het gebied van koffers garanderen wij u met de beste oplossing te komen door een compleet klantspecifieke koffer samen te stellen in onze eigen productie.



# UITVOERING

Bouwwormen, techniek en accessoires



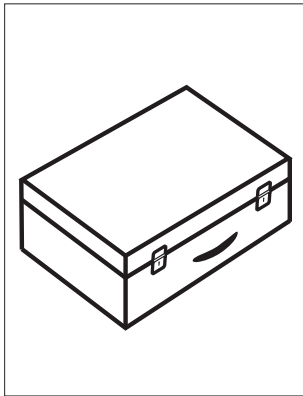
## Voorbeelden van bouwvormen



### Constructievormen

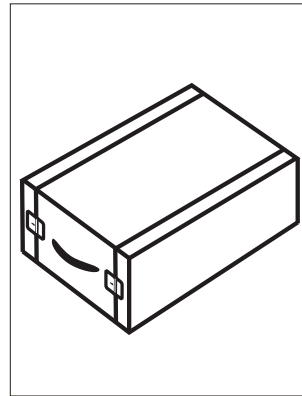
Technische tekeningen of schematische afbeeldingen is het ene. In verbinding met de realiteit is techniek vaak beter uit te leggen. Wij hebben daarom voor een betere uitleg van bovenstaande bouwvormen enkele daadwerkelijke constructies afgebeeld.

## Bouwwormen



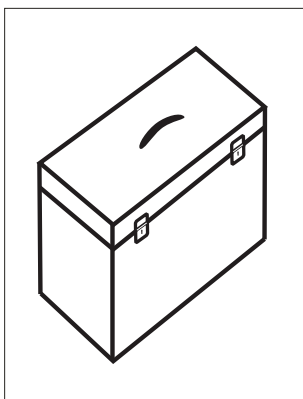
### **K** Koffer

De koffer is universeel inzetbaar en heeft een korte productie- en levertijd. Individuele oplossingen zijn mogelijk op korte termijn.



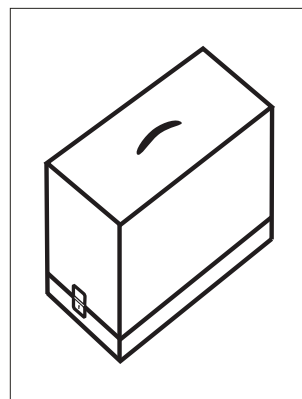
### **R** Rack

De Rack is een professionele transportoplossing voor meetapparatuur. Ofwel rondom bekleed met schuim of geïntegreerd met een frontplaat.



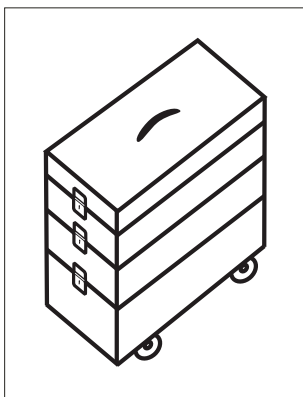
### **B** Box

De box is ideaal voor het transport van hoge, rechtopstaande producten die een klein bodemoppervlak vereisen.



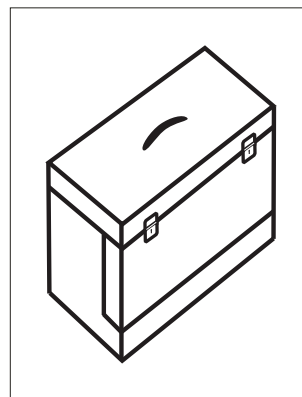
### **H** Stolp

De stolp is ideaal voor presentatiedoeleinden van zware systemen die rondom zichtbaar moeten zijn.



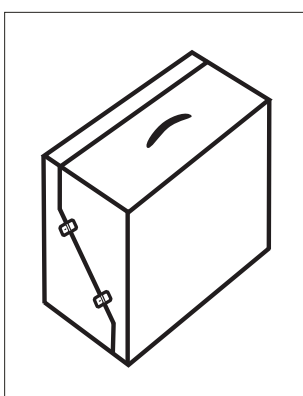
### **S** Shopper

De shopper is de optimale, flexibel in te richten koffer voor presentatiedoeleinden, voor individuele inrichting, voor apparatuur en meetgereedschappen.



### **U** Uniport

De Uniport is de perfecte mix van koffer en box. Ideaal geschikt voor meettechniek of voor complexe presentatie. Na het openen van het deksel kan de voorkant open geklapt worden.



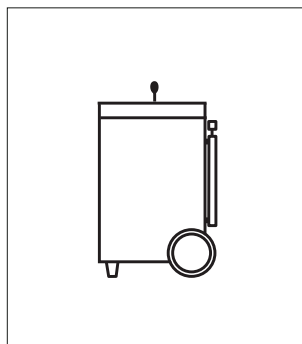
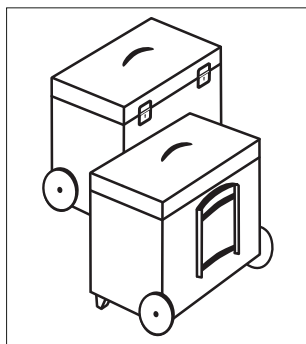
### **X** X-Case

De X Case is in lessenaarvorm bedoeld voor presentatiesystemen. Met 2 identieke v-schalen de oplossing als presentatiemogelijkheid.

## Mobiliteit en handgreepsystemen voor boxen

**B1**

Vast gemonteerde telescopische handgreep.

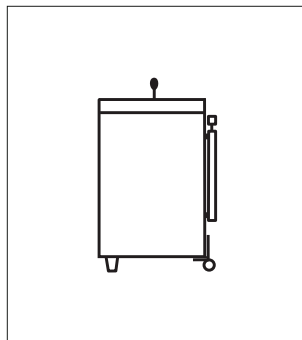
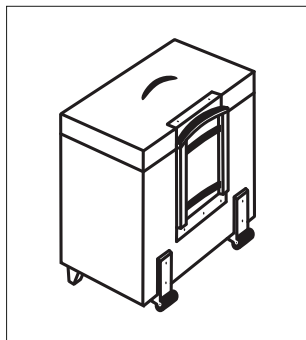


**B1**

Opbouw wiel 150 mm met rubberen loopvlak voor een comfortabel gebruik zelfs op ongelijke vloeren. Telescopische handgreep die gemonteerd is aan de zijkant van de koffer.

**B2**

Telescopische handgreep, gemonteerd op zwenksysteem.

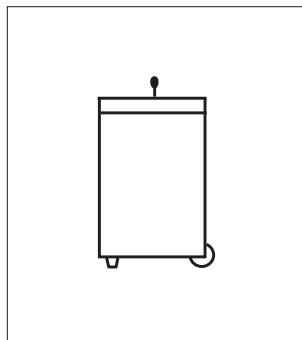
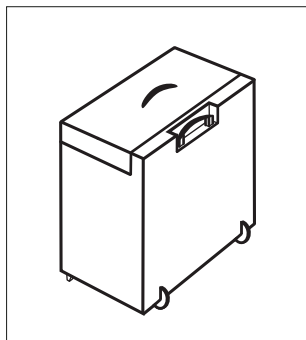


**B2**

Opbouw hoekwielen, 40 mm.

**B3**

Ingebouwde telescopische handgreep.



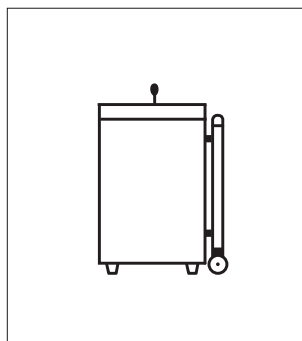
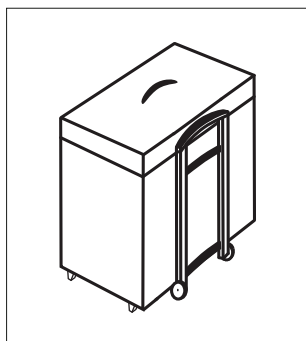
**B3**

Onopvallende, inwendige inliner-wielen met een comfortabel rijgedrag.

Handgreepsystemen B1 – B3 kunnen individueel gecombineerd worden met wielsystemen B1 – B3.

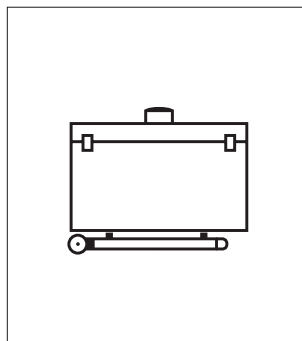
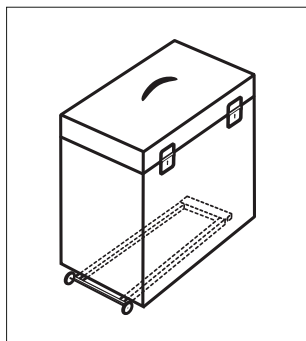
**B4 B4**

Trolley, telescopische handgreep met geïntegreerde wielen, eenvoudig te bedienen snelsluiting. Bevestigd aan de achterzijde.



**B5 B5**

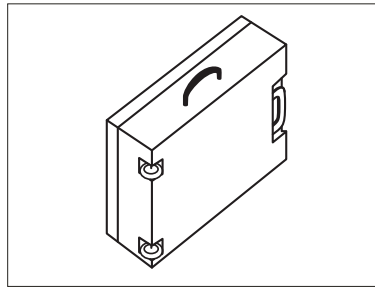
Trolley, telescopische handgreep met geïntegreerde wielen, eenvoudig te bedienen snelsluiting. Bevestigd aan de onderzijde.



## Mobiliteit en handgreepsystemen voor koffers



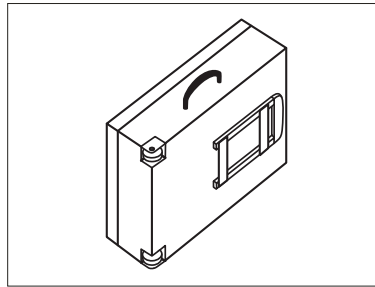
Geïntegreerde vast gemonteerde telescopische handgreep. Door de compacte constructie een minimaal verlies van ruimte in de koffer.



Onopvallende inwendige inliner-wielen met een comfortabel rijgedrag.



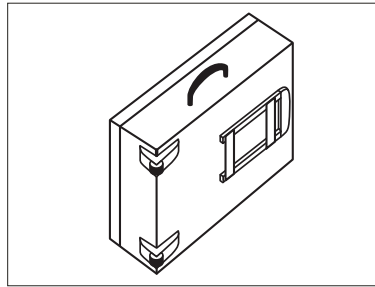
Telescopische handgreep, vast gemonteerd. De voordelige oplossing met zo weinig mogelijk ruimteverlies.



Ingebouwde hoekwielen, 50 mm.



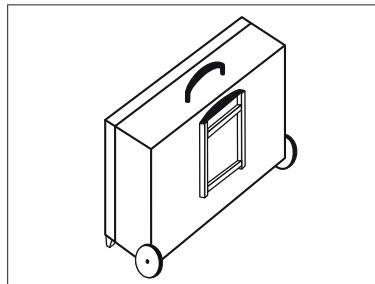
Telescopische handgreep, vast gemonteerd. De voordelige oplossing met zo weinig mogelijk ruimteverlies.



Opgebouwde hoekwielen, 40 mm.



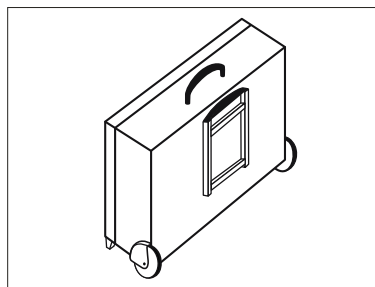
Telescopische handgreep, vast gemonteerd. De voordelige oplossing met zo weinig mogelijk ruimteverlies.



Wielen, 150 mm, met een rubberen loopvlak voor een comfortabel gebruik, zelfs op oneven vloeren.



Telescopische handgreep, vast gemonteerd. De voordelige oplossing met zo weinig mogelijk ruimteverlies.

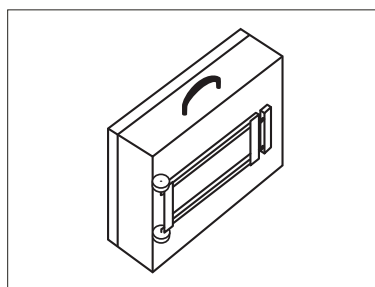


Opbouw wiel in metalen "spatbord-behuizing", doorsnede 80mm. Door gebruik van een extra sterke constructie ideaal voor het vervoer van meerdere zware koffers tegelijk.

**Handgreepsystemen K1 en K2 kunnen individueel gecombineerd worden met wielensystemen K1, K2, K4, K5 en K6.**



Trolley, telescopische handgreep met geïntegreerde wielen, eenvoudig te bedienen snelsluiting.



## Oppervlaktes en kleuren

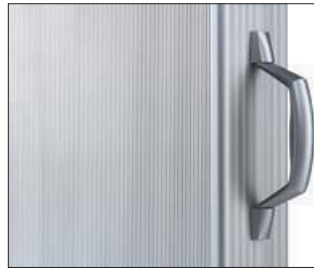


### Standaard, flexibel of individueel.

Voor elke productlijn bieden we een breed pakket aan variaties qua materialen en oppervlaktemogelijkheden aan. Binnen het scala zijn alle combinaties mogelijk.

Met oog voor details en uw individualisering, of gestelde eisen op het gebied van functie en gebruiksdoel, zijn op het gebied van oppervlak en kleur vele opties mogelijk.

Rekening houdend met de minimum bestelhoeveelheden stellen we ons flexibel op om aan uw wensen tegemoet te komen.



### LBP, lichtgewicht plaatmateriaal

De speciale lichtgewicht honingraat-platen, gemaakt van polypropyleen, zijn de perfecte oplossing m.b.t. gewichtsbesparing bij grote koffers en toch enorm robuust.

Lichtgewicht plaatmateriaal, zwart      Lichtgewicht plaatmateriaal, grijs





## Oppervlaktes en kleuren

### Zilverfolies / PVC-folies

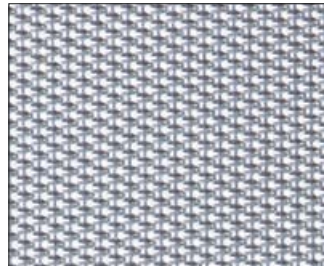
Het hoogwaardige maar toch voordelige oppervlakte met groot effect bij promotie en reclame. Optisch nauwelijks van een echt aluminium oppervlak te onderscheiden. Met in acht neming van de structuur toch prima te bedrukken voor uw CI.



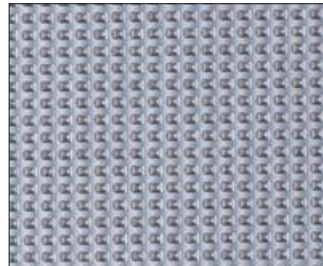
Zilverfolie,  
borstelstructuur



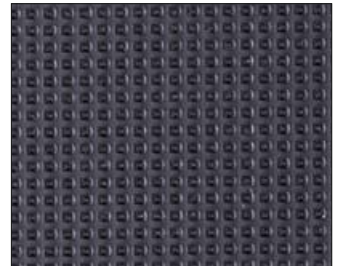
Zilverfolie  
diamantstructuur



PVC-folie  
Quattro, zilvergrijs



PVC-Folie  
Quattro, zwart

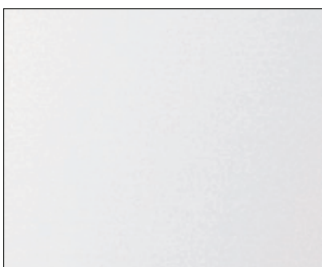


### Aluminium

De waardevolle, elegante en hoogwaardige koffervariant. De sporen die in het dagelijks gebruik ontstaan maken van de aluminium koffer een persoonlijke accessoires.



Aluminium plaat,  
vlak, geanoniseerd



Aluminium plaat gegeolfd,  
geanodiseerd



Aluminium plaat  
Stucco, naturel



## Oppervlaktes en kleuren

### Laminaat

Duurzame en aantrekkelijke koffers dankzij de meerlaags laminaatoppervlakken. Perfect voor intensief gebruik. Lange levensduur en bestand tegen zuren, olie en hitte door het gebruik van meermalig in epoxiehars gedrenkte lagen.



Mandarin, rood nr. 431



Mandarin, geel nr. 860



Mandarin, groen nr. 450



Mandarin, blauw nr. 851



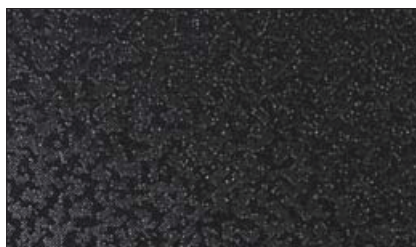
Mandarin, grijs nr. 472



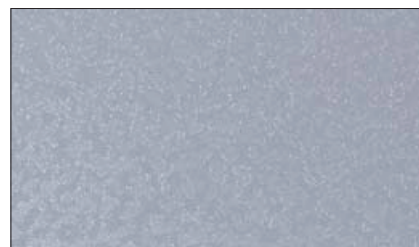
Mandarin, zwart nr. 421



Mandarin, antraciet nr. 551



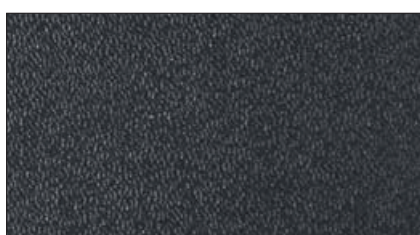
Oslo, zwart nr. 421



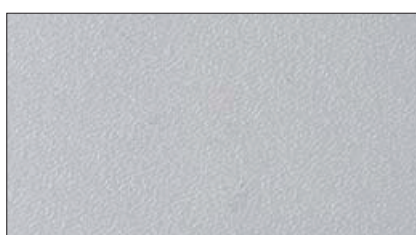
Oslo, zilver-grijs nr. 475

### Polystyrol, productlijn PRIMO

Speciaal voor de PRIMO productlijn wordt het 2 mm dikke polystyrol materiaal met een fijne textuur gebruikt. Goed geschikt voor de bedrukking van meerkleurige motieven wordt hiermee een hoge graad van individualisering bereikt.



Polystyrol, zwart



Polystyrol, zilver-grijs

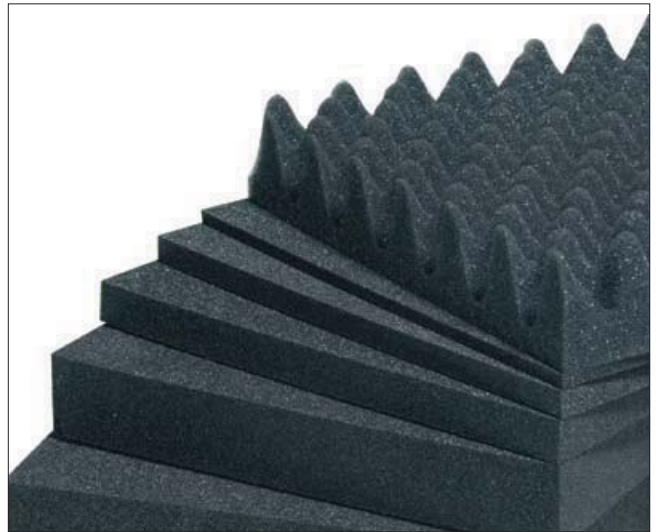
## Binnenbekleding

Het afgestemd binnenwerk maakt van uw koffer een professioneel instrument voor dagelijks gebruik. Vooral een passend schuiminterieur beschermt de kostbare inhoud. We hebben precies de juiste materialen om aan iedere behoefte te kunnen voldoen. Voor een optimale toepassing worden in de koffer 2 kwalitatief hoogwaardige kwaliteiten schuim gebruikt: zachtschuim (EF) en hardschuim (PZ/LD).

### Zachtschuim

Zachtschuim van polyurethaan (PU), bijvoorbeeld noppenschuim, is ideaal for de opvulling van een koffer en is relatief goedkoop bij productie van grote aantallen.

De kleurenspectrum loopt van licht- naar donkergrijs. Standaard diktes van 20 / 30 / 40 mm.

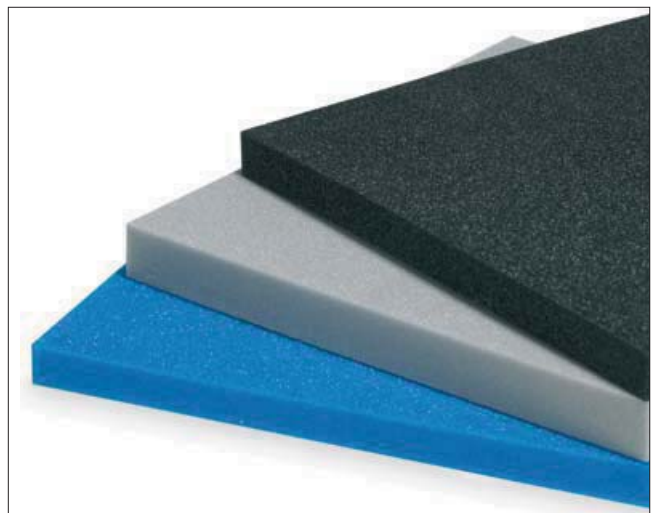


### Hardschuim

Het gesloten-cellig schuim van Plastazote (PZ) met een fijne structuur is ideaal voor presentatiedoeleinden vanwege de stabiliteit.

Door het te waterstralen, te frezen of te stansen, blijven uw producten precies op dezelfde plek liggen in een passende uitsparing. Door de verschillende hardheden en de kleuren zwart, lichtgrijs, lichtblauw en vele andere kleuren, zijn vele opties mogelijk.

Standaard PZ-standaarddiktes zijn: 5 / 10 / 15 / 20 / 30 / 40 / 50 / 60 mm. Andere diktes kunnen door meerdere lagen op elkaar lamineren verwezenlijkt worden.

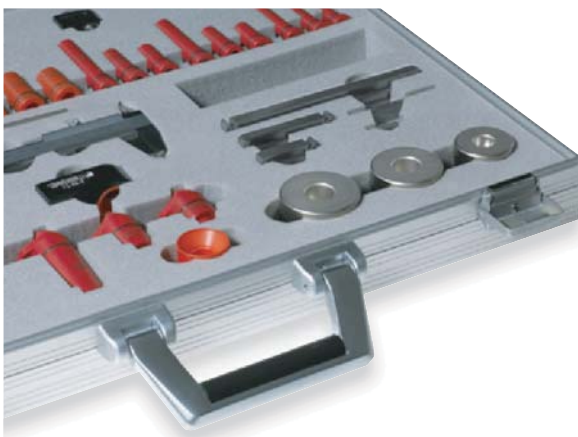


### Sleuvschuim

Dit speciale voorgesneden schuim is een goede oplossing voor variabele indeling in koffers. Verkrijgbaar met een sleufafstand van 15 mm, andere afstanden en sleufdieptes zijn op aanvraag verkrijgbaar.

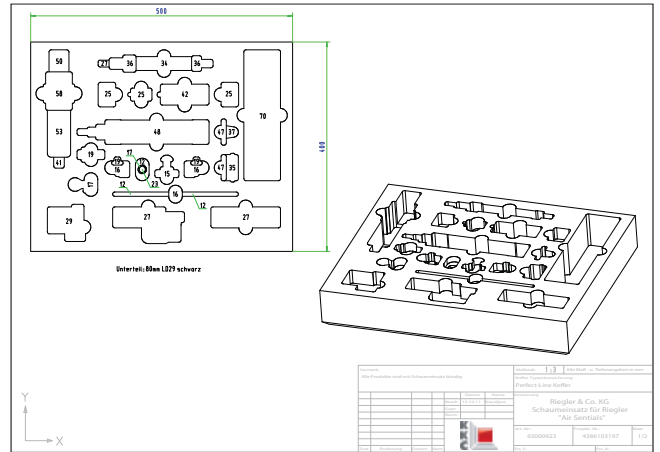


## Bewerking van schuim

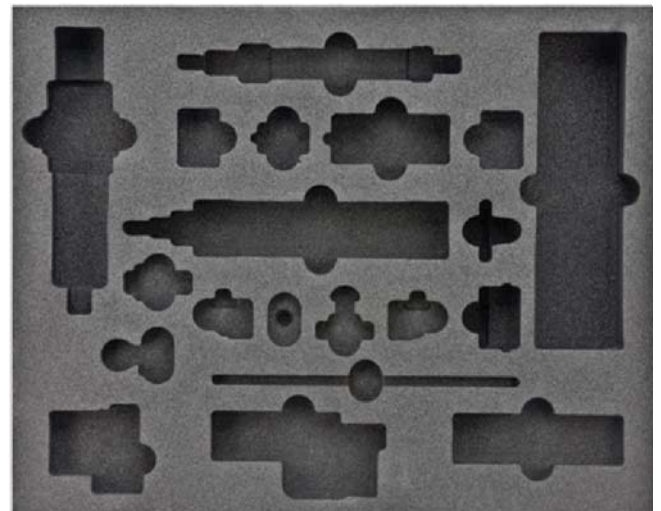


### Frezen

Volledig 3-dimensionale uitsparingen kunnen in één bewerking gemaakt worden in onze freesafdeling. Het basismateriaal bestaat uit blokken hardschuim die met een computergestuurde machine worden gefreesd. Zelfs verschillende hoogtes en dieptes in een uitsparing zijn geen probleem, het freesprogramma zorgt ervoor dat alle schuiminterieurs precies hetzelfde zijn.



De verschillende producten die in het schuim moeten komen bepalen de vorm van de uitsparing. Met behulp van een CAD-programma wordt de uitsparing vastgelegd. De optimale indeling van de producten cq. uitsparingen krijgt vorm op de CAD-tekening.



De CNC-gestuurde freesmachine freest met behulp van het freesprogramma precies de juist uitsparingen uit een blok schuim. De vorm van de inlay wordt ook bij grote aantallen in gelijkblijvende kwaliteit en precisie gewaarborgd.

## Technologie en bewerking

### Lasergraving

Met speciale machines kunnen wij in het oppervlak van het schuim graveren. Hiermee kunt u de productpresentatie verbeteren ter bevordering van een succesvol verkoopproces.



Tweekleurige frees-inlay



### Waterstraalsnijden

De bewerking van alle schuimsoorten gebeurt met machinale precisie. Scherpe, zachte of ronde vormen worden zo perfect uitgesneden, de verschillende hoogtes worden handmatig uitgevuld.



### Vormsnijden

De voordelige en professionele manier van het bewerken van zachtschuim voor ronde vormen d.m.v. snijtechniek. Door bevoeling wordt het aanzicht nog mooier.



## Diepgetrokken interieurs



Diepgetrokken interieurs zijn een voordelig alternatief voor schuim. Ondanks de eenmalige opstartkosten blijven de stukprijzen laag. Als stabiliteit voor zware producten een vereiste is en het schoonmaken van het interieur eenvoudig moet zijn is dit de oplossing.

### Diepgetrokken interieurs van PVC

Diepgetrokken interieurs van glad PVC zijn perfect bruikbaar als het schoonmaken van een interieur noodzakelijk is voor bijvoorbeeld medische toepassingen. Voordelige, dunwandige interieurs voor promotie- en reclamedoeleinden. Dikkere wanden worden gebruikt bij technische toepassingen. De kleur zwart is standaard maar gekleurde en transparante inlays met glad of gestructureerd oppervlak zijn ook beschikbaar.



### Dieptrekinterieurs van bevolkt kunststof

Luxe aanzicht door de totale bevolking van het kunststof, juist voor de presentatie van hoogwaardige producten. Zwarte en gekleurde materialen volgens voorraadlijst maken deze inlays fraai en representatief.



## Scheidingswandsystemen

Scheidingswanden zijn handig als er een groot oppervlakte grof onderverdeeld moet worden.

### Vast gemonteerde vakverdeling

Vaste scheidingswanden bewijzen bij professioneel gebruik hun nut als de compartimenten een wisselende inhoud hebben. Ze zijn inzetbaar bijvoorbeeld bij gereedschapkoffers en bij gebruik van grotere producten met variabele vakverdeling.

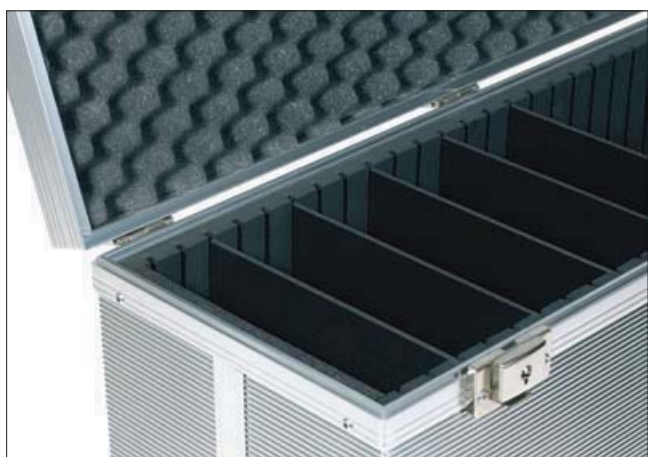


### Variabele vakverdeling

Met de variabele vakverdeling wordt door het eenvoudig verstellen van de scheidingswanden de koffer telkens opnieuw aan de inhoud aangepast. De scheidingswanden kunnen voor een veilig transport van de inhoud met schuim bekleed worden.



## Scheidingswandsystemen



### Sleuven-insteekstelsysteem

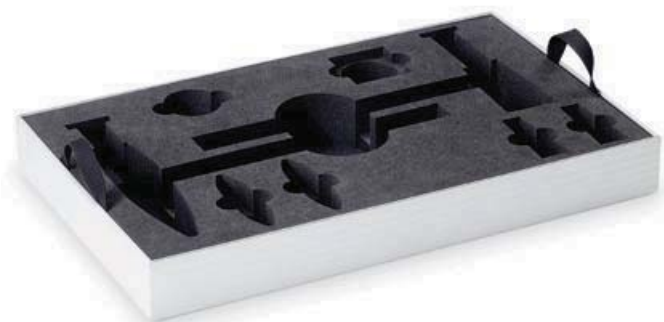
In de op de tegenover elkaar liggende kofferwanden gemonteerde sleuvenplaten van schuim, volkern of als dieptrekdeel kunnen verdeelplaten worden gestoken voor een flexibele verdeling van de ruimte in de koffer. Sleufbreedte,- afstand- en diepte worden door de te gebruiken systeemplaten bepaald.



### Assortimentsdoosjes

Plastic assortimentsdoosjes zijn ideaal geschikt voor individuele indeling van kleine onderdelen in een koffer.

Vier groottes, op standaardkleur of, vanaf een bepaalde bestelgrootte in speciale kleuren verkrijgbare bakjes, maken het mogelijk een compleet oppervlak flexibel in te delen.



### Tableaus

Tableaus zijn ideaal voor categoriseren, organiseren ordenen bij een overzichtelijke presentatie. Indelingsvarianten maken de tableau-variant compleet. De productie gebeurt zonder uitzondering individueel en is in elke vorm te ontwikkelen.





---

## Panelen en draagplateaus

Panelen en draagborden voor veilig en beschermde scheiding van uw producten tussen bodem en deksel van de koffer onderste delen van de koffer.

Documenten en kleine onderdelen hebben allemaal hun eigen plaats.

### Dekselplaat

De dekstelplaat zorgt ervoor dat alle verschillende delen veilig op dezelfde plek blijven liggen tijdens transport.



---

### Organizerplaat

Deze plaat is handig voor het plaatsen van pennen, documenten, etc maar zorgt ook van bescherming van de inhoud van de koffer.



---

### Gereedschapspaneel

Uitwisselbare gereedschapspanelen, in het deksel aan te brengen d.m.v. drukknoppen zijn op een of beide zijden te voorzien van lussen of insteekvakken voor gereedschap. De koffer is op deze manier ook later voor andere toepassingen universeel inzetbaar.



## Panelen en draagplateaus



### Afdekplaat

Een transparante afdekplaat dient als een optimale bescherming van uw product en geeft een ongehinderde blik op hetgeen men presenteert.



### Dokumentenpaneel / organiserinlay

Een attaché-inlay in het deksel van een kantoorkoffer voor folders, documentatie en schrijfgerei. Individueel uitgevoerd als attachéinlay naar behoefte en gespecificeerd naar materiaalsoort.



## Panelen en draagplateaus

### Montage- en frontplaten

Voor de meettechnische en/of elektronische indeling van een koffer is het gunstig plaatsen van een instrument in een koffer essentieel.

De montage- en frontpanelen worden speciaal volgens opgave geproduceerd en gemonteerd in de koffer voor dit gebruik.

De frontplaten worden bevestigd op systeemprofielen, d.m.v. kooimoeren of op hoekprofielen met intrekmoeren.



### Electrische bekabeling en montage

De montage van elektrische bekabeling door onze experts kan volgens plan gecertificeerd, volgens VDE 0100 getest worden en als complete eenheid worden afgeleverd. Apparaten en bouwgroepen worden in de koffer op verzoek in de koffer geïntegreerd.



## Schuiflades



Schuiflades zijn de professionele oplossing voor het vervoer en presenteren van kleine producten en/of onderdelen.

Een succesvolle presentatie wordt bereikt door een goed overzicht te creëren door bijvoorbeeld een individueel schuiminterieur te gebruiken.



### Schuiflades op telescoopgeleiders

Als een extra optie kunnen we schuiflades op telescoopgeleiders aanbieden.

Door het hogere gewicht van de telescoopgeleiders in een koffersysteem zal het uitgevoerd moeten worden met wielen, bijvoorbeeld als container voor catalogi.

---

## Schuiflades

### Schuiflades, uitneembaar

Op geleiders aan de zijkanten liggend zijn deze lades snel uitneembaar voor de presentatie. Onopvallend hoogwaardige uitvoering of oppervlaktebehandeling benadrukken de hoogwaardigheid van het product.



---

### Schuiflade met deksel

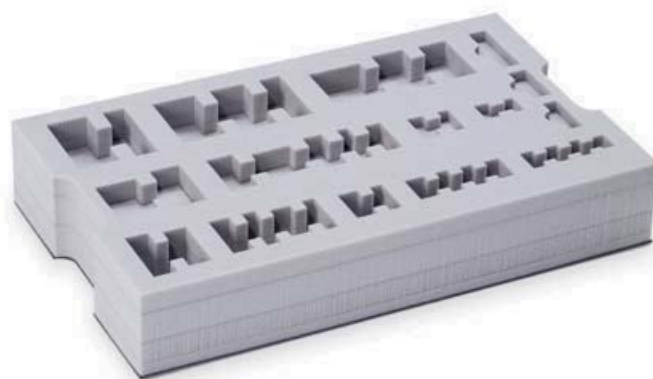
Bij bijzondere eisen kunnen de lades ook van een deksel worden voorzien. Voor extra bescherming of het uit het zicht houden van bepaalde onderdelen, kan een deksel van hetzelfde materiaal als de lades zelf gemaakt worden.



---

### Schuimplade

De lichtgewicht schuimplades, gemaakt van hardschuim, indien nodig versterkt door een bodemplaak, worden uitsluitend gebruikt bij lichte producten.



## ... Voor ieder geval: Individualisering met CI en reclame.

De vlakken van de koffers en boxen van de koffer gebruiken om uw onderneming te promoten: naar gelang het gekozen oppervlak bieden wij gevarieerde mogelijkheden voor uw reclameboodschap. Uw CI of uw marktvoordeel voor de potentiële klant "in het oog laten springen".

Verfraai uw koffer.

Laat uw vaandel zien, laat de deskundigheid van uw onderneming zien. Presenteer en versterk uw nieuwe producten of nieuwe marktlijn. Gebruik uw koffer voor de gestelde doelen en/of marktpenetratie.

Stickers / Transfers



Zeefdruk – directdruk



Lasergraving (alleen op aluminium plaat)



Inpersing (alleen op aluminium plaat)



Digitaal printen, multikleurig



Stickers / Dominglabels





**KKC cases GmbH**

Maßgefertigte Koffer und Transportgehäuse  
Schröttinghauser Straße 20  
32351 Stemwede-Levern

Tel. +49 (0)5745.92050  
Fax +49 (0)5745.920529

info@kkc-cases.de  
www.kkc-cases.de

