

WATERPROOF-S

Onverwoestbare, waterdichte transportkoffer
met levenslange garantie





WATERPROOF-S

De waterdichte en onverwoestbare koffers uit USA. Wereldwijd vertrouwen talrijke ondernemingen, van de militaire tot de olie- en scheepvaartindustrie tot aan de elektronica-industrie en de machinebouw, op deze onverwoestbare koffer.

Het grote aantal beschikbare koffergroottes biedt voor nagenoeg elk gebruiksdoel een oplossing. De waterdichte behuizing van polypropyleen wordt, voorzien van een professioneel schuimstofinterieur uit eigen productie tot een compleet systeem gemaakt.

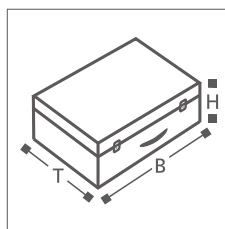
Naast de extreme sterkte blinken de koffers uit door hun UV-bestendigheid en zijn bovendien bestand tegen oplosmiddelen. Het vol-automatische 2-weg drukvereffeningsventiel maakt de koffer geschikt voor land, water- en luchtvervoer.

Mobiliteit en binnenwerken op maat leverbaar (zie vanaf bladzijde 51).

B/D/H (mm) Binnenmaten	Kleur	Artikelnr.
234 x 180 x 75+30	zwart	421300.00
249 x 177 x 125+30	zwart	421301.00
305 x 229 x 76+38	zwart	421302.00
381 x 264 x 108+44	zwart	421303.00
406 x 254 x 89+50	zwart	421304.00
432 x 292 x 108+44	zwart	421305.00
470 x 330 x 82+38	zwart	421306.00
470 x 330 x 139+38	zwart	421307.00
520 x 292 x 159+50	zwart	421308.00
520 x 393 x 140+50	zwart	421309.00
558 x 432 x 153+50	zwart	421310.00

Oplossingen in detail.

De handgreep is met een draagvriendelijke bekleding omwikkeld en ligt daarmee greepveilig in de hand. In dichtgeklapte toestand is de handgreep geblokkeerd en klappert niet tijdens transport.



WATERPROOF-S



WATERPROOF-S met wielen

Vanaf een bepaalde grootte is het nagenoeg onontbeerlijk om vervoer van de producten in de koffer aangenaam en gemakkelijk hanteerbaar te maken d.m.v. een wielensysteem.

Het is vanzelfsprekend dat de wielensystemen van de koffers in de productlijn Waterproof-S speciaal voor het ruwe en harde gebruik ontwikkeld zijn. De duurzame functionaliteit is de kwaliteitsmaatstaf en garantie voor een lange levensduur.



Mobiliteit en binnenwerken op maat leverbaar (zie vanaf bladzijde 51).

B/D/H (mm) Binnenmaten	Kleur	Artikelnr.
483 x 362 x 153+50	zwart	421350.00
520 x 292 x 140+50	zwart	421351.00
520 x 393 x 204+50	zwart	421352.00
558 x 432 x 217+50	zwart	421311.00
584 x 432 x 292+64	zwart	421353.00
737 x 457 x 292+64	zwart	421354.00
1080 x 368 x 102+38	zwart	421355.00
1282 x 368 x 114+38	zwart	421356.00



Set cilindersloten voor Waterproof-koffer

Door vervanging van het slot wordt de inhoud van de koffer voor onbedoelde opening beschermd. De set cilindersloten is voor zelf-montage en bestaat uit 2 cilinders inclusief klapsluiting en 2 sleutels.



Cilinderslot als set	Artikelnr.	Passend voor artikelnr.
Grootte 1	421399.00	421300, 421301
Grootte 2	421399.01	421302, 421305, 421306 421307
Grootte 3	421399.02	421399.02 421303, 421304, 421308, 421350, 421351, 421352, 421353, 421354, 421355, 421356



WATERPROOF-S

Koffer met op maat gemaakt schuiminterieur.



Onderdelenproductie

Perfekte bescherming van de kostbare inhoud door op maat gemaakte schuiminterieurs. Daarmee komt, naast het voordeel van de waterdichtheid, de bescherming van de inhoud nog beter tot zijn recht. Met onze vele mogelijkheden op het gebied van schuimbewerking is hier elke optie mogelijk. Met als doel 'branding' of doelgericht maatwerk.



UITVOERING

Bouwwormen, techniek en accessoires



Voorbeelden van bouwvormen



S Shopper



R Rack



X X-Case



K Koffer



B Box



U Uniport

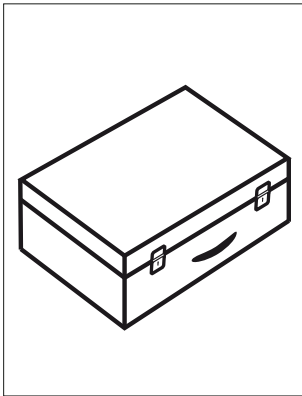


H Stolpdeksel

Constructievormen

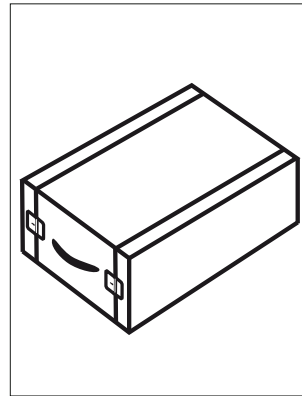
Technische tekeningen of schematische afbeeldingen is het ene. In verbinding met de realiteit is techniek vaak beter uit te leggen. Wij hebben daarom voor een betere uitleg van bovenstaande bouwvormen enkele daadwerkelijke constructies afgebeeld.

Bouwwormen



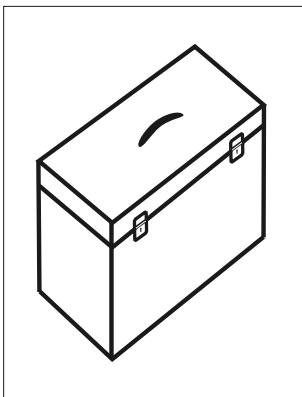
K Koffer

De koffer is universeel inzetbaar en heeft een korte productie- en levertijd. Individuele oplossingen zijn mogelijk op korte termijn.



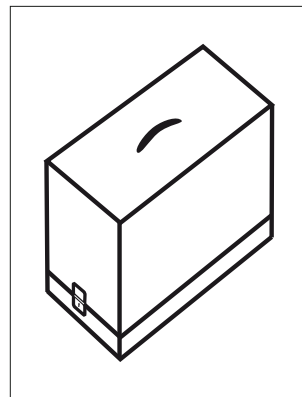
R Rack

De Rack is een professionele transportoplossing voor meetapparatuur. Ofwel rondom bekleed met schuim of geïntegreerd met een frontplaat.



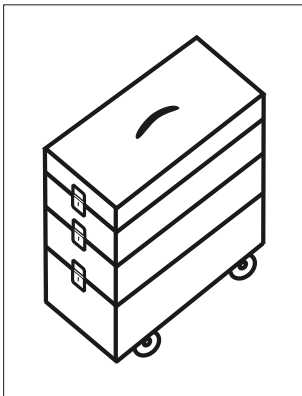
B Box

De box is ideaal voor het transport van hoge, rechtopstaande producten die een klein bodemoppervlak vereisen.



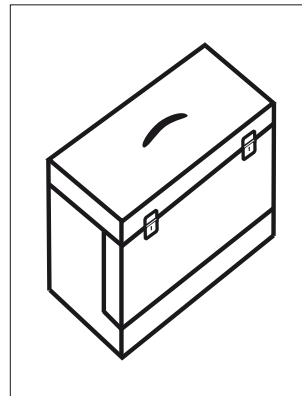
H Stolp

De stolp is ideaal voor presentatiedoeleinden van zware systemen die rondom zichtbaar moeten zijn.



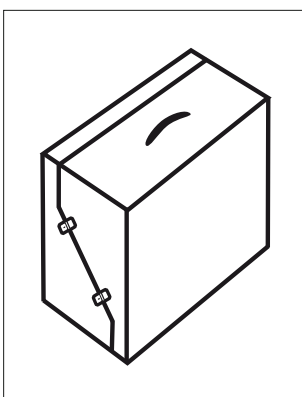
S Shopper

De shopper is de optimale, flexibel in te richten koffer voor presentatiedoeleinden, voor individuele inrichting, voor apparatuur en meetgereedschappen.



U Uniport

De Uniport is de perfecte mix van koffer en box. Ideaal geschikt voor meettechniek of voor complexe presentatie. Na het openen van het deksel kan de voorkant open geklapt worden.



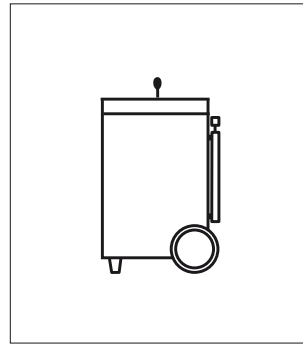
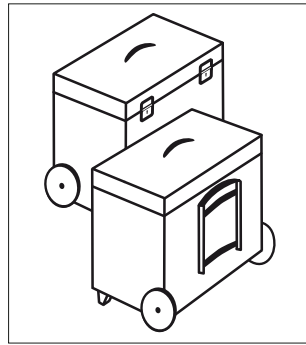
X X-Case

De X Case is in lessenaarvorm bedoeld voor presentatiesystemen. Met 2 identieke v-schalen de oplossing als presentatiemogelijkheid.

Mobiliteit en handgreepsystemen voor boxen

B1

Vast gemonteerde telescopische handgreep.

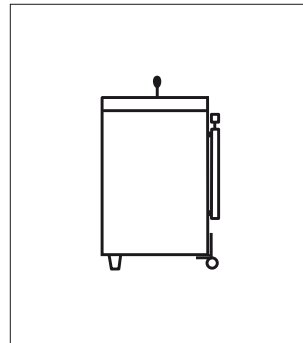
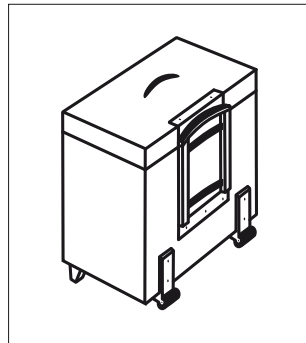


B1

Opbouw wiel 150 mm met rubberen loopvlak voor een comfortabel gebruik zelfs op ongelijke vloeren. Telescopische handgreep die gemonteerd is aan de zijkant van de koffer.

B2

Telescopische handgreep, gemonteerd op zwenksysteem.

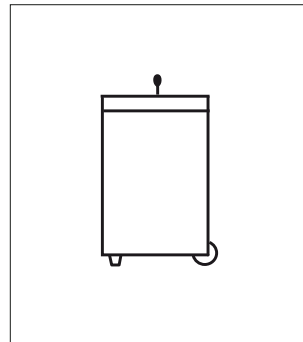
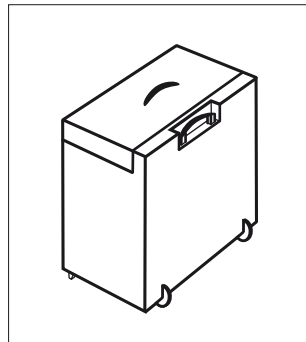


B2

Opbouw hoekwielen, 40 mm.

B3

Ingebouwde telescopische handgreep.



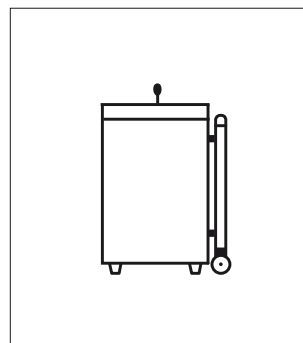
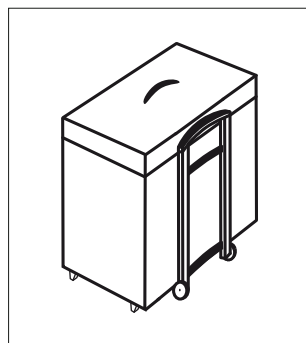
B3

Onopvallende, inwendige inliner-wielen met een comfortabel rijgedrag.

Handgreepsystemen B1 – B3 kunnen individueel gecombineerd worden met wielsystemen B1 – B3.

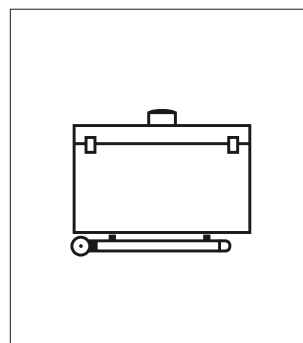
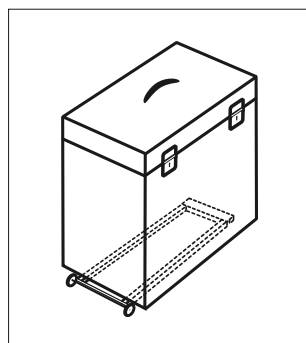
B4 B4

Trolley, telescopische handgreep met geïntegreerde wielen, eenvoudig te bedienen snelsluiting. Bevestigd aan de achterzijde.



B5 B5

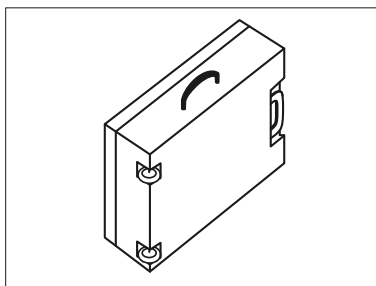
Trolley, telescopische handgreep met geïntegreerde wielen, eenvoudig te bedienen snelsluiting. Bevestigd aan de onderzijde.



Mobiliteit en handgreepsystemen voor koffers

K1

Geïntegreerde vast gemonteerde telescopische handgreep. Door de compacte constructie een minimaal verlies van ruimte in de koffer.

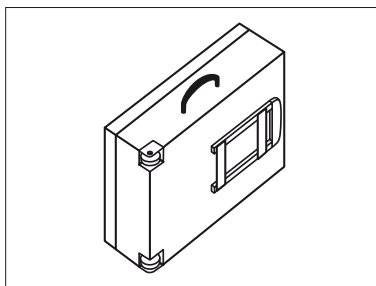


K1

Onopvallende inwendige inliner-wielen met een comfortabel rijgedrag.

K2

Telescopische handgreep, vast gemonteerd. De voordelige oplossing met zo weinig mogelijk ruimteverlies.

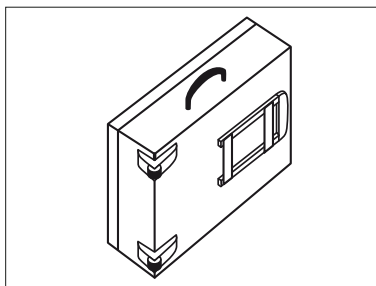


K2

Ingebouwde hoekwielen, 50 mm.

K2

Telescopische handgreep, vast gemonteerd. De voordelige oplossing met zo weinig mogelijk ruimteverlies.

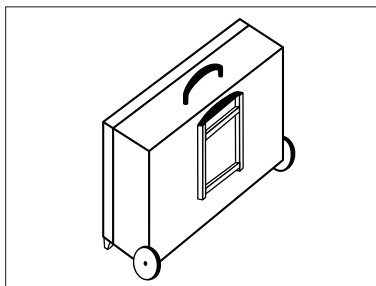


K4

Opgebouwde hoekwielen, 40 mm.

K2

Telescopische handgreep, vast gemonteerd. De voordelige oplossing met zo weinig mogelijk ruimteverlies.

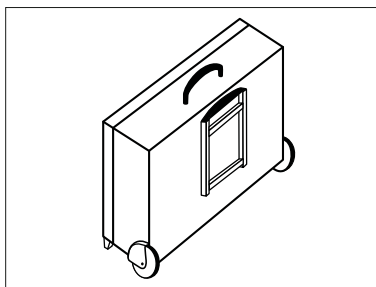


K5

Wielen, 150 mm, met een rubberen loopvlak voor een comfortabel gebruik, zelfs op oneven vloeren.

K2

Telescopische handgreep, vast gemonteerd. De voordelige oplossing met zo weinig mogelijk ruimteverlies.



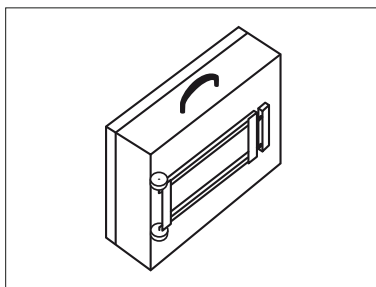
K6

Opbouw wiel in metalen "spatbord-behuizing", doorsnede 80mm. Door gebruik van een extra sterke constructie ideaal voor het vervoer van meerdere zware koffers tegelijk.

Handgreepsystemen K1 en K2 kunnen individueel gecombineerd worden met wielensystemen K1, K2, K4, K5 en K6.

K3 K3

Trolley, telescopische handgreep met geïntegreerde wielen, eenvoudig te bedienen snelsluiting.



Oppervlaktes en kleuren



Standaard, flexibel of individueel.

Voor elke productlijn bieden we een breed pakket aan variaties qua materialen en oppervlaktemogelijkheden aan. Binnen het scala zijn alle combinaties mogelijk.

Met oog voor details en uw individualisering, of gestelde eisen op het gebied van functie en gebruiksdoel, zijn op het gebied van oppervlak en kleur vele opties mogelijk.

Rekening houdend met de minimum bestelhoeveelheden stellen we ons flexibel op om aan uw wensen tegemoet te komen.



LBP, lichtgewicht plaatmateriaal

voor PROFESSIONAL, PROWORKS, PROWORKS FLIGHT

De speciale lichtgewicht honingraat-platen, gemaakt van polypropyleen, zijn de perfecte oplossing m.b.t. gewichtsbesparing bij grote koffers en toch enorm robuust.

Lichtgewicht plaatmateriaal, zwart Lichtgewicht plaatmateriaal, grijs



Oppervlaktes en kleuren- voor CARGO

HDPE – polyethyleen kunststof

Deze extreem sterke en slagvaste kunststofplaat maakt het mogelijk een zeer robuuste en breukbestendige transportverpakking te produceren.

U kunt kiezen uit 8 standaardkleuren.

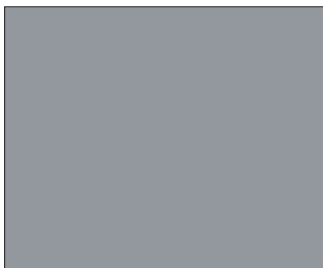
Hiermee kunt u het gebruik van de verschillende transportkoffers ook met kleur markeren om daarmee in het dagelijks gebruik verwisselingen te voorkomen.

Twée kleuren

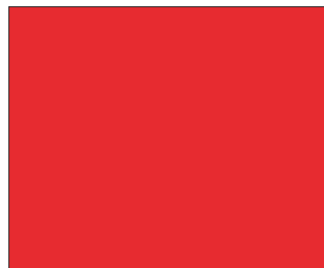
Dit is bij sommige groottes (vraag verdere informatie) te produceren en biedt daarmee zeer interessante oplossingen, vooral bij retour- en wisselverpakkingen.



zilvergrijs



rood



blauw



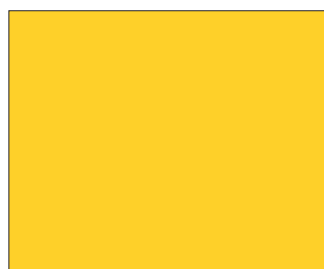
anthraciet



zwart



geel



leergroen



wit



Oppervlaktes en kleuren - voor PROFESSIONAL, PRO WORKS, PRO WORKS FLIGHT



Laminaat

Duurzame en aantrekkelijke koffers dankzij de meerlaags laminaatoppervlakken. Perfect voor intensief gebruik. Lange levensduur en bestand tegen zuren, olie en hitte door het gebruik van meermalig in epoxiehars gedrenkte lagen.



Mandarin, rood nr. 431



Mandarin, geel nr. 860



Mandarin, groen nr. 450



Mandarin, blauw nr. 851



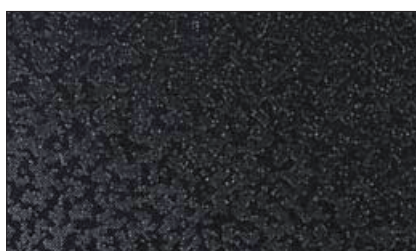
Mandarin, grijs nr. 472



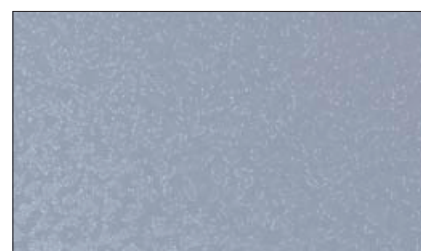
Mandarin, zwart nr. 421



Mandarin, anthraciet nr. 551



Oslo, zwart nr. 421



Oslo, zilver-grijs nr. 475

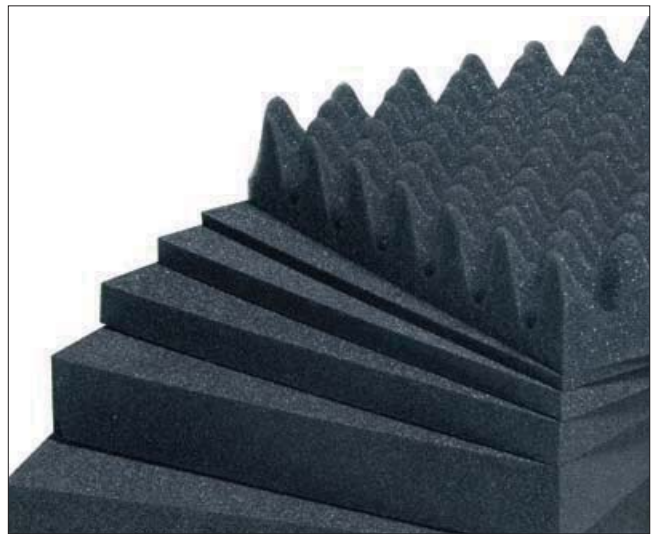
Binnenbekleding

Het afgestemd binnenwerk maakt van uw koffer een professioneel instrument voor dagelijks gebruik. Vooral een passend schuiminterieur beschermt de kostbare inhoud. We hebben precies de juiste materialen om aan iedere behoefte te kunnen voldoen. Voor een optimale toepassing worden in de koffer 2 kwalitatief hoogwaardige kwaliteiten schuim gebruikt: zachtschuim (EF) en hardschuim (PZ/LD).

Zachtschuim

Zachtschuim van polyurethaan (PU), bijvoorbeeld noppenschuim, is ideaal for de opvulling van een koffer en is relatief goedkoop bij productie van grote aantallen.

De kleurspectrum loopt van licht- naar donkergrijs. Standaard diktes van 20 / 30 / 40 mm.

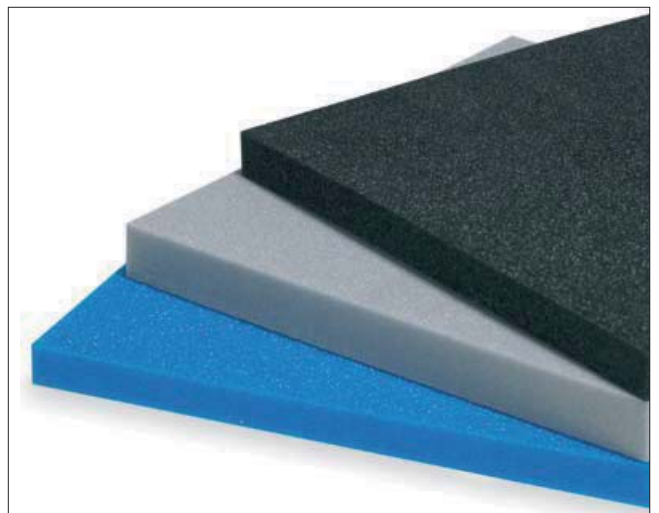


Hardschuim

Het gesloten-cellig schuim van Plastazote (PZ) met een fijne structuur is ideaal voor presentatiedoeleinden vanwege de stabiliteit.

Door het te waterstralen, te frezen of te stansen, blijven uw producten precies op dezelfde plek liggen in een passende uitsparing. Door de verschillende hardheden en de kleuren zwart, lichtgrijs, lichtblauw en vele andere kleuren, zijn vele opties mogelijk.

Standaard PZ-standaarddiktes zijn: 5 / 10 / 15 / 20 / 30 / 40 / 50 / 60 mm. Andere diktes kunnen door meerdere lagen op elkaar lamineren verwezenlijkt worden.



Sleuvschuim

Dit speciale voorgesneden schuim is een goede oplossing voor variabele indeling in koffers. Verkrijgbaar met een sleufafstand van 15 mm, andere afstanden en sleufdieptes zijn op aanvraag verkrijgbaar.

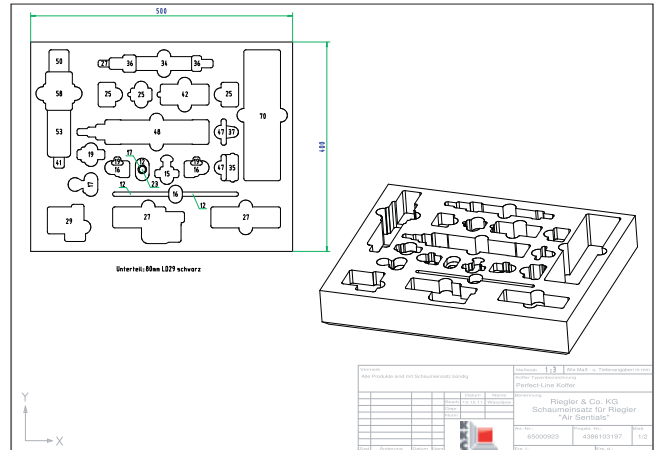


Bewerking van schuim

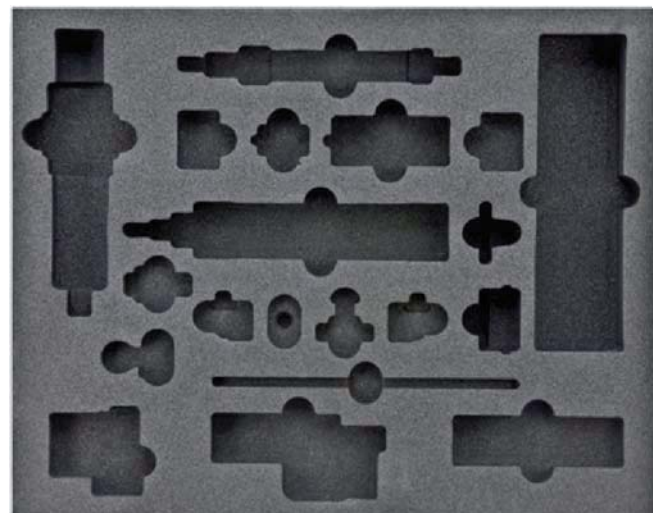


Frezen

Volledig 3-dimensionale uitsparingen kunnen in één bewerking gemaakt worden in onze freesafdeling. Het basismateriaal bestaat uit blokken hardschuim die met een computergestuurde machine worden gefreesd. Zelfs verschillende hoogtes en dieptes in een uitsparing zijn geen probleem, het freesprogramma zorgt ervoor dat alle schuiminterieurs precies hetzelfde zijn.



De verschillende producten die in het schuim moeten komen bepalen de vorm van de uitsparing. Met behulp van een CAD-programma wordt de uitsparing vastgelegd. De optimale indeling van de producten cq. uitsparingen krijgt vorm op de CAD-tekening.



De CNC-gestuurde freesmachine freest met behulp van het freesprogramma precies de juist uitsparingen uit een blok schuim. De vorm van de inlay wordt ook bij grote aantallen in gelijkblijvende kwaliteit en precisie gewaarborgd.

Technologie en bewerking

Lasergraving

Met speciale machines kunnen wij in het oppervlak van het schuim graveren. Hiermee kunt u de productpresentatie verbeteren ter bevordering van een succesvol verkoopproces.



Tweekleurige frees-inlay



Waterstraalsnijden

De bewerking van alle schuimsoorten gebeurt met machinale precisie. Scherpe, zachte of ronde vormen worden zo perfect uitgesneden, de verschillende hoogtes worden handmatig uitgevuld.



Vormsnijden

De voordelige en professionele manier van het bewerken van zachtschuim voor ronde vormen d.m.v. snijtechniek. Door bevloeking wordt het aanzicht nog mooier.



Diepgetrokken interieurs



Diepgetrokken interieurs zijn een voordelig alternatief voor schuim. Ondanks de eenmalige opstartkosten blijven de stukprijzen laag. Als stabiliteit voor zware producten een vereiste is en het schoonmaken van het interieur eenvoudig moet zijn is dit de oplossing.

Diepgetrokken interieurs van PVC

Diepgetrokken interieurs van glad PVC zijn perfect bruikbaar als het schoonmaken van een interieur noodzakelijk is voor bijvoorbeeld medische toepassingen. Voordelige, dunwandige interieurs voor promotie- en reclamedoeleinden. Dikkere wanden worden gebruikt bij technische toepassingen. De kleur zwart is standaard maar gekleurde en transparante inlays met glad of gestructureerd oppervlak zijn ook beschikbaar.



Dieptrekinterieurs van bevlakt kunststof

Luxe aanzicht door de totale bevolking van het kunststof, juist voor de presentatie van hoogwaardige producten. Zwarte en gekleurde materialen volgens voorraadlijst maken deze inlays fraai en representatief.



Scheidingswandsystemen

Scheidingswanden zijn handig als er een groot oppervlakte grof onderverdeeld moet worden.

Vast gemonteerde vakverdeling

Vaste scheidingswanden bewijzen bij professioneel gebruik hun nut als de compartimenten een wisselende inhoud hebben.

Ze zijn inzetbaar bijvoorbeeld bij gereedschapkoffers en bij gebruik van grotere producten met variabele vakverdeling.

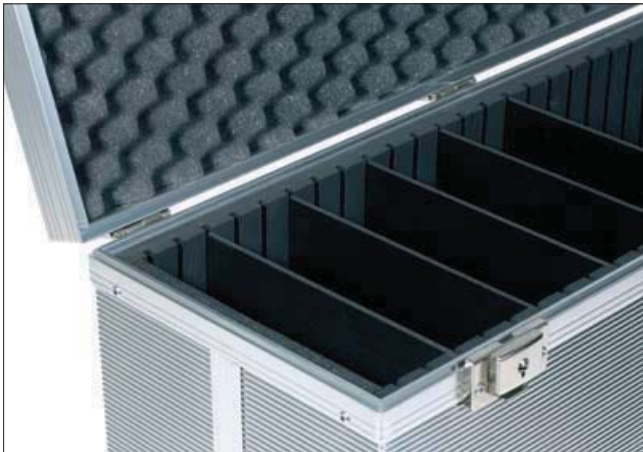


Variabele vakverdeling

Met de variabele vakverdeling wordt door het eenvoudig verstellen van de scheidingswanden de koffer telkens opnieuw aan de inhoud aangepast. De scheidingswanden kunnen voor een veilig transport van de inhoud met schuim bekleed worden.



Scheidingswandsystemen



Sleuven-insteeksysteem

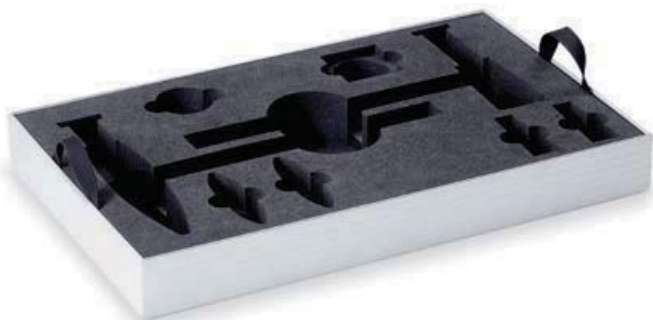
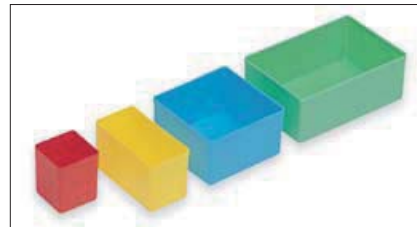
In de op de tegenover elkaar liggende kofferwanden gemonteerde sleuvenplaten van schuim, volkern of als dieptrekdeel kunnen verdeelplaten worden gestoken voor een flexibele verdeling van de ruimte in de koffer. Sleufbreedte,- afstand- en diepte worden door de te gebruiken systeemplaten bepaald.



Assortimentsdoosjes

Plastic assortimentsdoosjes zijn ideaal geschikt voor individuele indeling van kleine onderdelen in een koffer.

Vier groottes, op standaardkleur of, vanaf een bepaalde bestelgrootte in speciale kleuren verkrijgbare bakjes, maken het mogelijk een compleet oppervlak flexibel in te delen.



Tableaus

Tableaus zijn ideaal voor categoriseren, organiseren ordenen bij een overzichtelijke presentatie. Indelingsvarianten maken de tableau-variant compleet. De productie gebeurt zonder uitzondering individueel en is in elke vorm te ontwikkelen.



Panelen en draagplateaus

Panelen en draagborden voor veilig en beschermde scheiding van uw producten tussen bodem en deksel van de koffer onderste delen van de koffer.

Documenten en kleine onderdelen hebben allemaal hun eigen plaats.

Dekselplaat

De dekstelplaat zorgt ervoor dat alle verschillende delen veilig op dezelfde plek blijven liggen tijdens transport.



Organizerplaat

Deze plaat is handig voor het plaatsen van pennen, documenten, etc maar zorgt ook van bescherming van de inhoud van de koffer.



Gereedschapspaneel

Uitwisselbare gereedschapspaneel, in het deksel aan te brengen d.m.v. drukknoppen zijn op een of beide zijden te voorzien van lussen of insteekvakken voor gereedschap. De koffer is op deze manier ook later voor andere toepassingen universeel inzetbaar.



Panelen en draagplateaus



Afdekplaat

Een transparante afdekplaat dient als een optimale bescherming van uw product en geeft een ongehinderde blik op hetgeen men presenteert.

TROLLEY in opbouw-uitvoering

Afneembare wielsystemen bestaan uit 2 wielen en een verstelbare telescopische handgreep. Naast de huidige standaard trolley biedt KKC nu ook een comfort-variant aan.

Deze heeft aanmerkelijk grotere, met rubberen loopvlak uitgeruste wielen, Ø 120 mm. Door de grotere spoorbreedte wordt het gebruiksgemak nog verder verhoogd.



comfort-variant



standaard trolley

Panelen en draagplateaus

Montage- en frontplaten

Voor de meettechnische en/of elektronische indeling van een koffer is het gunstig plaatsen van een instrument in een koffer essentieel.

De montage- en frontpanelen worden speciaal volgens opgave geproduceerd en gemonteerd in de koffer voor dit gebruik.

De frontplaten worden bevestigd op systeemprofielen, d.m.v. kooimoeren of op hoekprofielen met intrekmoeren.



Electrische bekabeling en montage

De montage van elektrische bekabeling door onze experts kan volgens plan gecertificeerd, volgens VDE 0100 getest worden en als complete eenheid worden afgeleverd. Apparaten en bouwgroepen worden in de koffer op verzoek in de koffer geïntegreerd.



Schuiflades



Schuiflades zijn de professionele oplossing voor het vervoer en presenteren van kleine producten en/of onderdelen.

Een succesvolle presentatie wordt bereikt door een goed overzicht te creëren door bijvoorbeeld een individueel schuiminterieur te gebruiken.



Schuiflades op telescoopgeleiders

Als een extra optie kunnen we schuiflades op telescoopgeleiders aanbieden.

Door het hogere gewicht van de telescoopgeleiders in een koffersysteem zal het uitgevoerd moeten worden met wielen, bijvoorbeeld als container voor catalogi.

Schuiflades

Schuiflades, uitneembaar

Op geleiders aan de zijkanten liggend zijn deze lades snel uitneembaar voor de presentatie. Onopvallend hoogwaardige uitvoering of oppervlaktebehandeling benadrukken de hoogwaardigheid van het product.



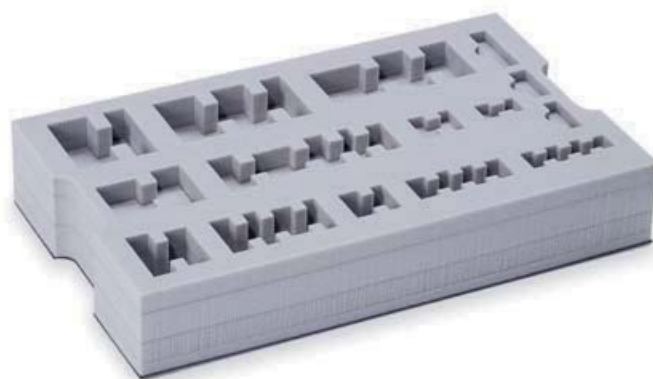
Schuiflade met deksel

Bij bijzondere eisen kunnen de lades ook van een deksel worden voorzien. Voor extra bescherming of het uit het zicht houden van bepaalde onderdelen, kan een deksel van hetzelfde materiaal als de lades zelf gemaakt worden.



Schuimplade

De lichtgewicht schuimplades, gemaakt van hardschuim, indien nodig versterkt door een bodemplaak, worden uitsluitend gebruikt bij lichte producten.



... Voor ieder geval: Individualisering met CI en reclame.

De vlakken van de koffers en boxen van de koffer gebruiken om uw onderneming te promoten: naar gelang het gekozen oppervlak bieden wij gevarieerde mogelijkheden voor uw reclameboodschap. Uw CI of uw marktvoordeel voor de potentiële klant "in het oog laten springen".

Verfraai uw koffer.

Laat uw vaandel zien, laat de deskundigheid van uw onderneming zien. Presenteer en versterk uw nieuwe producten of nieuwe marktlijn. Gebruik uw koffer voor de gestelde doelen en/of marktpenetratie.

Stickers / Transfers



Zeefdruk – directdruk



Lasergraving (alleen op aluminium plaat)



Inpersing (alleen op aluminium plaat)



Digitaal printen, multikleurig



Stickers / Dominglabels





KKC cases GmbH

Maßgefertigte Koffer und Transportgehäuse
Schröttinghauser Straße 20
32351 Stemwede-Levern

Tel. +49 (0)5745.92050
Fax +49 (0)5745.920529

info@kkc-cases.de
www.kkc-cases.de

