

PLASTIC S

Gespoten kunststofkoffers





Licase Zwart / Blauw / Grijs

- spuitgiet-koffer van slagvast polypropyleen
- Type 2.10 en 2.8 gemaakt van ABS
- Schaalhelften identiek
- Klipsluitingen
- Geïntegreerde handgreep
- Scharnieren aangespoten
- Geïntegreerde voetjes
- Oppervlak met fijne structuur, types 2.12, 2.9 en 2.5 hebben een gladde structuur

Binnenwerken kunnen individueel uitgevoerd worden (zie vanaf pagina 73).



Type	B/D/H (mm) Binnenmaten	Koffer: zwart Sluiting: rood	Koffer: grijs Sluiting: blauw	Koffer: blauw Verschluss: rood	Aantal per verpakkings- eenheid*
Licase 2.12	120 x 80 x 24	420312.00	420312.01	420312.02	25
Licase 2.9	153 x 107 x 30	420309.00	420309.01	420309.02	25
Licase 2.5	170 x 130 x 37	420300.00	420300.01	420300.02	33
Licase 2.1	240 x 170 x 42	420301.00	420301.01	420301.02	10
Licase 2.4	270 x 185 x 76	420302.00	420302.01	420302.02	13
Licase 2.2	270 x 185 x 93	420303.00	420303.01	420303.02	10
Licase 2.6	335 x 240 x 71	420304.00	420304.01	420304.02	10
Licase 2.0	340 x 250 x 53	420305.00	420305.01	420305.02	13
Licase 2.7	365 x 245 x 105	420306.00	420306.01	420306.02	5
Licase 2.11	375 x 265 x 80	420311.00	420311.01	420311.02	8
Licase 2.3	410 x 272 x 113	420307.00	420307.01	420307.02	5
Licase 2.10	422 x 299 x 123	420310.00	420310.01	420310.02	5
Licase 2.8	445 x 328 x 144	420308.00	420308.01	420308.02	5

* Let op: kunststofkoffers worden uitsluitend in gesloten verpakkingseenheden geleverd.



Licase Transparant

- spuitgiet-koffer van slagvast polypropyleen
- Schaalhelften identiek, kleur: transparant
- Klipsluitingen, blauw

Binnenwerken kunnen op maat gemaakt worden (zie vanaf pagina 73).

Type	B/D/H (mm) Binnenmaten	Koffer: transparant Sluiting: blauw	Aantal per verpakkings- eenheid*
Licase 2.12	120 x 80 x 24	420312.16	25
Licase 2.9	153 x 107 x 30	420309.16	25
Licase 2.5	170 x 130 x 37	420300.16	33
Licase 2.1	240 x 170 x 42	420301.16	10
Licase 2.4	270 x 185 x 76	420302.16	13
Licase 2.2	270 x 185 x 93	420303.16	10
Licase 2.6	335 x 240 x 71	420304.16	10
Licase 2.0	340 x 250 x 53	420305.16	13
Licase 2.7	365 x 245 x 105	420306.16	5
Licase 2.11	375 x 265 x 80	420311.16	8

PLASTIC S



Licase Blauw-Transparant

- spuitgiet-koffer van slagvast polypropylene
- Schaalhelften identiek, kleur: blauw en transparant
- Klipsluitingen, blauw

Binnenwerken kunnen individueel uitgevoerd worden (zie vanaf pagina 73).



Type	B/D/H (mm) Binnenmaten	Koffer: blauw/Transparant Sluiting: blauw	Aantal per verpakkings- eenheid*
Licase 2.12	120 x 80 x 24	420312.15	25
Licase 2.9	153 x 107 x 30	420309.15	25
Licase 2.5	170 x 130 x 37	420300.15	33
Licase 2.1	240 x 170 x 42	420301.15	10
Licase 2.4	270 x 185 x 76	420302.15	13
Licase 2.2	270 x 185 x 93	420303.15	10
Licase 2.6	335 x 240 x 71	420304.15	10
Licase 2.0	340 x 250 x 53	420305.15	13
Licase 2.7	365 x 245 x 105	420306.15	5
Licase 2.11	375 x 265 x 80	420311.15	8

* Let op: kunststofkoffers worden uitsluitend in gesloten verpakkingseenheden geleverd.

Licase Wit

- spuitgiet-koffer van slagvast polypropylene
- Schaalhelften identiek, kleur: wit
- Klipsluitingen, grijs
- klipsluitingen naar keuze volgens standaardkleuren (pagina 52) verkrijgbaar zonder meerprijs

Binnenwerken kunnen op maat uitgevoerd worden (zie vanaf pagina 73).



Type	B/D/H (mm) Binnenmaten	Koffer: wit Sluiting: grijs	Aantal per verpakkings- eenheid*
Licase 2.12	120 x 80 x 24	420312.13	25
Licase 2.9	153 x 107 x 30	420309.13	25
Licase 2.5	170 x 130 x 37	420300.13	33
Licase 2.1	240 x 170 x 42	420301.13	10
Licase 2.4	270 x 185 x 76	420302.13	13
Licase 2.2	270 x 185 x 93	420303.13	10
Licase 2.6	335 x 240 x 71	420304.13	10
Licase 2.0	340 x 250 x 53	420305.13	13
Licase 2.7	365 x 245 x 105	420306.13	5
Licase 2.11	375 x 265 x 80	420311.13	8





Licase Doorzichtig

- spuitgiet koffer van slagvast ABS-kunststof
- Schaalhelften identiek, kleur: helder doorzichtig
- Klipsluitingen, zwart
- Klipsluitingen naar keuze volgens standaardkleuren (pagina 52) verkrijgbaar zonder meerprijs

Binnenwerken kunnen op maat uitgevoerd worden (zie vanaf pagina 73).

Type	B/D/H (mm) Binnenmaten	Koffer: helder doorzichtig Sluiting: zwart	Aantal per verpakking- eenheid*
Licase 2.12	120 x 80 x 24	420312.17	25
Licase 2.9	153 x 107 x 30	420309.17	25
Licase 2.5	170 x 130 x 37	420300.17	33
Licase 2.4	270 x 185 x 76	420302.17	13
Licase 2.2	270 x 185 x 93	420303.17	10
Licase 2.7	365 x 245 x 105	420306.17	5

* Let op: kunststofkoffers worden uitsluitend in gesloten verpakkingseenheden geleverd.

PLASTIC S Licase



Beschikbare accessoires

De echte 'eye-catcher': combineer uw koffer met klipsluitingen in dezelfde kleur als uw bedrijfslogo.

Voor bestellingen vanaf 500 stuks leveren we sluitingen in een aparte kleur tegen een geringe meerprijsvoor alle Licase-koffers.

Bij de kofferkleuren wit en transparent is dit mogelijk zonder meerprijs.

Beschikbare kleuren voor sluitingen:

Kleur:	2	4	5	6	8	9	10	17	19	21	22	23
	wit	geel	oranje	rood	blauw	grijs	zwart	munegroen	paars	grasgroen	mosgroen	bordeaux-rood



Noppenschuim is op aanvraag voor alle koffers leverbaar.



Scheidings- / dekselplaten
Voor vele maten leverbaar.



Vakindeling
Verschillende vakindelingen verkrijgbaar.

Picase XL

- Sterke en robuuste polypropyleen-constructie
- Geïntegreerde handgreep
- Klipsluitingen, zwart
- Sterke aangespoten scharnieren
- Geïntegreerde voetjes
- Oppervlak met fijne structuur
- Type 48... en type 57... zijn rondom versterkt met een honingraatstructuur



Binnenwerken kunnen op maat uitgevoerd worden (zie vanaf pagina 73).

Type Zwart	B/D/H (mm) Binnenmaten	Kofferkleur: zwart RAL 90005	Kofferkleur: antraciet RAL 7024	Kofferkleur: marineblauw RAL5002	Kofferkleur: geel RAL 1021	Kofferkleur: blauw RAL 5005	Kofferkleur: groen RAL 6029	Kofferkleur: rood RAL 3020
XL 27070	270 x 201 x 35 + 35	420700.00	420700.12	420700.03	420700.06	420700.01	420700.05	420700.14
XL 40100	400 x 320 x 50 + 50	420710.00	420710.12	420710.03	420710.06	420710.01	420710.05	420710.14
XL 40125	400 x 320 x 75 + 50	420711.00	420711.12	420711.03	420711.06	420711.01	420711.05	420711.14
XL 40150	400 x 320 x 75 + 75	420712.00	420712.12	420712.03	420712.06	420712.01	420712.05	420712.14
XL 40151	400 x 320 x 100 + 50	420713.00	420713.12	420713.03	420713.06	420713.01	420713.05	420713.14
XL 40175	400 x 320 x 100 + 75	420714.00	420714.12	420714.03	420714.06	420714.01	420714.05	420714.14
XL 40200	400 x 320 x 100 + 100	420715.00	420715.12	420715.03	420715.06	420715.01	420715.05	420715.14
XL 48150	480 x 376 x 75 + 75	420720.00	420720.12	420720.03				
XL 48175	480 x 376 x 100 + 75	420721.00	420721.12	420721.03				
XL 48200	480 x 376 x 100 + 100	420722.00	420722.12	420722.03				
XL 48225	480 x 376 x 150 + 75	420723.00	420723.12	420723.03				
XL 48250	480 x 376 x 150 + 100	420724.00	420724.12	420724.03				
XL 48300	480 x 376 x 150 + 150	420725.00	420725.12	420725.03				
XL 57150	570 x 445 x 75 + 75	420730.00	420730.12	420730.03				
XL 57175	570 x 445 x 100 + 75	420731.00	420731.12	420731.03				
XL 57200	570 x 445 x 100 + 100	420732.00	420732.12	420732.03				
XL 57225	570 x 445 x 150 + 75	420733.00	420733.12	420733.03				
XL 57250	570 x 445 x 150 + 100	420734.00	420734.12	420734.03				
XL 57300	570 x 445 x 150 + 100	420735.00	420735.12	420735.03				

Alle koffers type 27... en 40... zijn ook leverbaar in wit en transparant bij bestellingen vanaf 25 stuks.

Kleurenpalet

Standaard zijn de koffers zwart maar bij bestelling vanaf 50 stuks zijn er 6 kleuren beschikbaar zonder meerprijs. Hierdoor kan men een individuele koffer samenstellen. Bovendien bieden wij voor deze robuuste koffers ook op maat gemaakte schuiminterieurs aan.



De honingraatstructuur van de Picase XL zorgt voor de zeer sterke constructie (uitgezonderd XL 27070).



Mobiliteit

Voor een comfortabel vervoer bieden we voor de grotere modellen ook een speciale trolley aan met een universele bodemplaat voor een stabiele bevestiging.



Picase N

- Van slagvast polypropyleen
- Schaalhelften identiek
- Klipsluitingen naar keuze volgens standaardkleuren
- Geïntegreerde handgreep
- Scharnieren met stalen pen
- Dekselhouders 90°, afneembaar
- Geïntegreerde voetjes
- Oppervlak met fijne structuur

Binnenwerken kunnen op maat uitgevoerd worden.

Nieuwe kleuren

Alle types Picase N zijn bij bestellingen vanaf 1000 stuks ook verkrijgbaar in de kleuren transparant (.08), signaalrood (.14) en antraciet (.12).



Dekselhouders



Type	B/D/H (mm) Binnenmaten	Art. nr. zwart	Art. nr. blauw	Art. nr. grijs	Art. nr. marineblauw	Art. nr. rood	Art. nr. groen	Art. nr. geel	Art. nr. wit	Aantal per verpakkingse- enheid**
Swing	165 x 120 x 30	420217.00	420217.01	420217.02	420217.03	420217.04	420217.05	420217.06	420217.07	115
Drive	195 x 130 x 40	420216.00	420216.01	420216.02	420216.03	420216.04	420216.05	420216.06	420216.07	70
Dart	230 x 165 x 50	420215.00	420215.01	420215.02	420215.03	420215.04	420215.05	420215.06	420215.07	40
Jump	265 x 180 x 60	420214.00	420214.01	420214.02	420214.03	420214.04	420214.05	420214.06	420214.07	32
Pace	320 x 230 x 70	420213.00	420213.01	420213.02	420213.03	420213.04	420213.05	420213.06	420213.07	12
Sprint	380 x 275 x 80	420212.00	420212.01	420212.02	420212.03	420212.04	420212.05	420212.06	420212.07	10
Pounce	450 x 300 x 100	420211.00	420211.01	420211.02	420211.03	420211.04	420211.05	420211.06	420211.07	10
Glide	530 x 340 x 120	420210.00	420210.01	420210.02	420210.03	420210.04	420210.05	420210.06	420210.07	4

** Let op: kunststofkoffers worden uitsluitend in gesloten verpakkingseenheden geleverd .

Schuiminterieur

Het individuele interieur – in deze koffer een gefreesd interieur – beschermt en presenteert de producten perfect. We produceren deze schuiminterieurs en voorzien de koffers ervan bij behoefte.



Zeefdruk op de Picase N





Fotoprinten op Picase-modellen

Inmould Labeling is een techniek waarbij de bedrukking door middel van een label tijdens de productie van de koffer in het kunststof wordt aangebracht. De slijtvastheid van dit type bedrukking is beter dan die bij zeefdruk.



Aan de afbeeldingen worden nauwelijks beperkingen gesteld. De herkenbaarheid van uw product stijgt enorm. Deze drukmethode is mogelijk vanaf 100 stuks.



Zeefdruk voor de modellen Licase en Picase

De oppervlakken van de Plastic S-koffers kunt u als reclame voor uw firma benutten. Benadrukken van de C I van uw firma d.m.v. zeefdruk of sticker.



PLASTIC S Binnenwerken



K Zachtschuiminterieur, vormgesneden en noppenschuim in het deksel



K Schuiminterieur gestansd, noppenschuim in het deksel



K Diepgetrokken interieur van zwart kunststof in deksel- en bodemdeel



K Schuiminterieur, gefreesd, productuitsparingen in verschillende dieptes. Voor de tegendruk is in het deksel een noppenplaat ingelijmd.



K Schuiminterieurs, gewaterstraald op maat, productuitsparingen gedeeltelijk in verschillende dieptes. De delen in het deksel- en bodemdeel worden door een los in te leggen plaat tegen uitvallen beschermd.



K Diepgetrokken vakindeling, standaard voor Licase modellen.

UITVOERING

Bouwwormen, techniek en accessoires



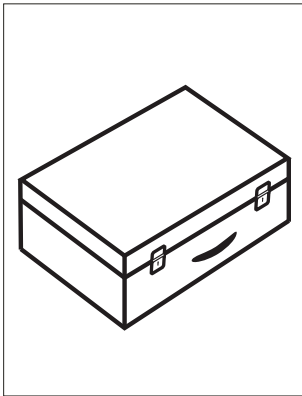
Voorbeelden van bouwvormen



Constructievormen

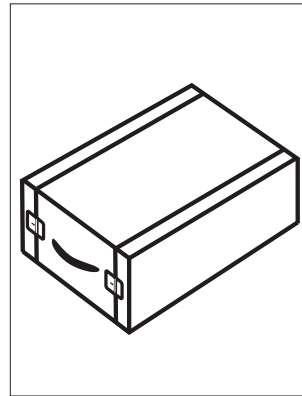
Technische tekeningen of schematische afbeeldingen is het ene. In verbinding met de realiteit is techniek vaak beter uit te leggen. Wij hebben daarom voor een betere uitleg van bovenstaande bouwvormen enkele daadwerkelijke constructies afgebeeld.

Bouwwormen



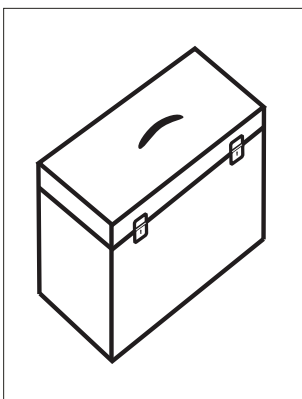
K Koffer

De koffer is universeel inzetbaar en heeft een korte productie- en levertijd. Individuele oplossingen zijn mogelijk op korte termijn.



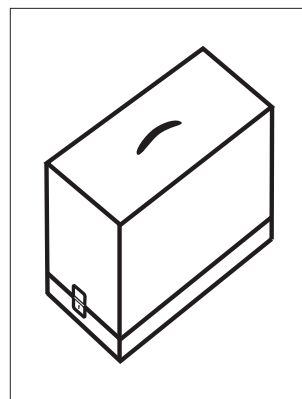
R Rack

De Rack is een professionele transportoplossing voor meetapparatuur. Ofwel rondom bekleed met schuim of geïntegreerd met een frontplaat.



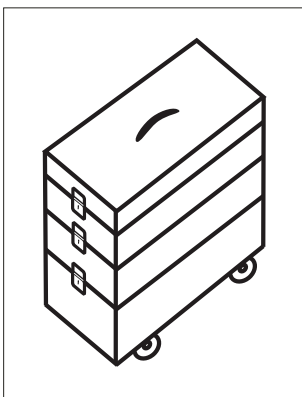
B Box

De box is ideaal voor het transport van hoge, rechtopstaande producten die een klein bodemoppervlak vereisen.



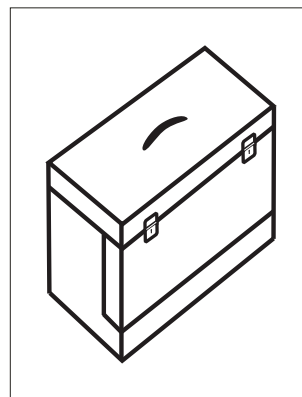
H Stolp

De stolp is ideaal voor presentatiedoeleinden van zware systemen die rondom zichtbaar moeten zijn.



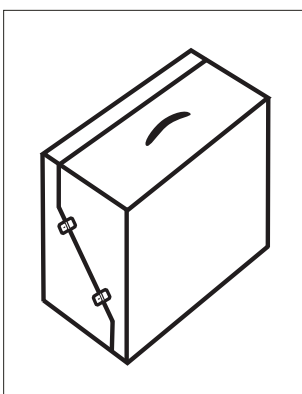
S Shopper

De shopper is de optimale, flexibel in te richten koffer voor presentatiedoeleinden, voor individuele inrichting, voor apparatuur en meetgereedschappen.



U Uniport

De Uniport is de perfecte mix van koffer en box. Ideaal geschikt voor meettechniek of voor complexe presentatie. Na het openen van het deksel kan de voorkant open geklapt worden.



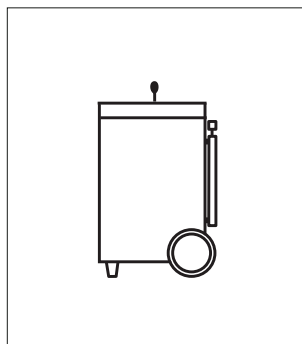
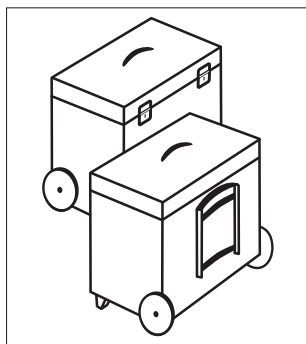
X X-Case

De X Case is in lessenaarvorm bedoeld voor presentatiesystemen. Met 2 identieke v-schalen de oplossing als presentatiemogelijkheid.

Mobiliteit en handgreepsystemen voor boxen

B1

Vast gemonteerde telescopische handgreep.

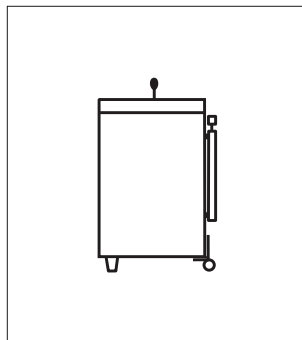
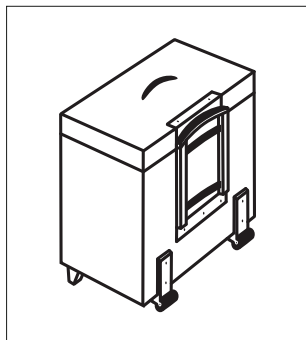


B1

Opbouw wiel 150 mm met rubberen loopvlak voor een comfortabel gebruik zelfs op ongelijke vloeren. Telescopische handgreep die gemonteerd is aan de zijkant van de koffer.

B2

Telescopische handgreep, gemonteerd op zwenksysteem.

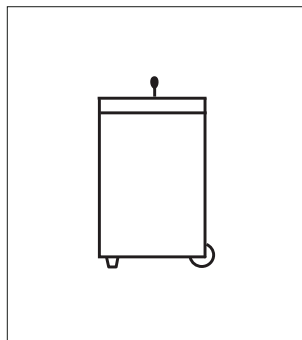
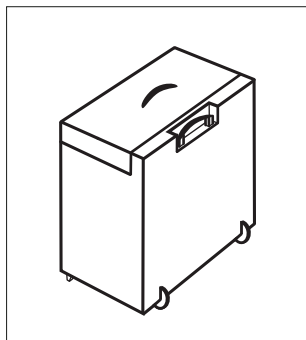


B2

Opbouw hoekwielen, 40 mm.

B3

Ingebouwde telescopische handgreep.



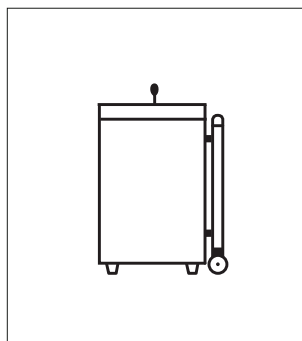
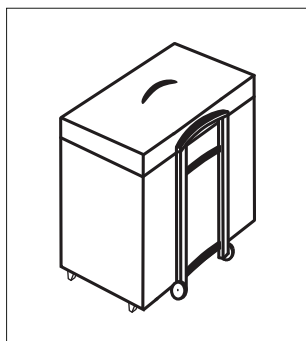
B3

Onopvallende, inwendige inliner-wielen met een comfortabel rijgedrag.

Handgreepsystemen B1 – B3 kunnen individueel gecombineerd worden met wielsystemen B1 – B3.

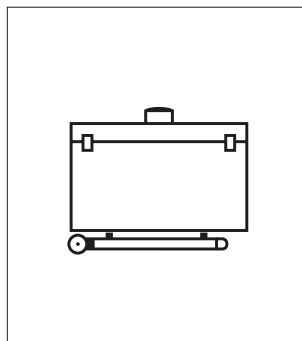
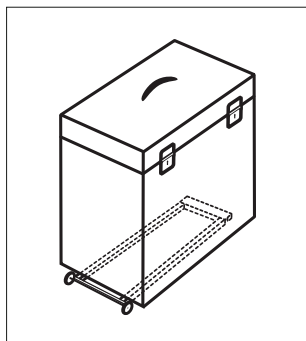
B4 B4

Trolley, telescopische handgreep met geïntegreerde wielen, eenvoudig te bedienen snelsluiting. Bevestigd aan de achterzijde.



B5 B5

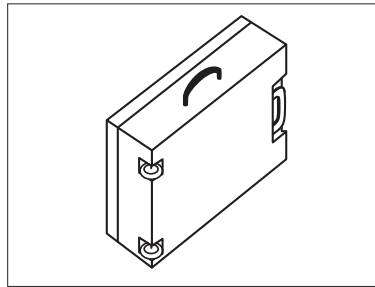
Trolley, telescopische handgreep met geïntegreerde wielen, eenvoudig te bedienen snelsluiting. Bevestigd aan de onderzijde.



Mobiliteit en handgreepsystemen voor koffers

K1

Geïntegreerde vast gemonteerde telescopische handgreep. Door de compacte constructie een minimaal verlies van ruimte in de koffer.

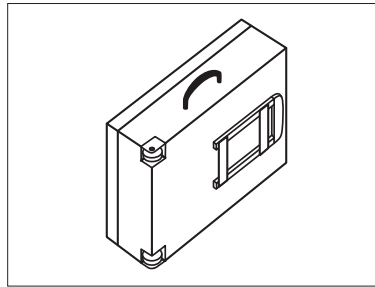


K1

Onopvallende inwendige inliner-wielen met een comfortabel rijgedrag.

K2

Telescopische handgreep, vast gemonteerd. De voordelige oplossing met zo weinig mogelijk ruimteverlies.

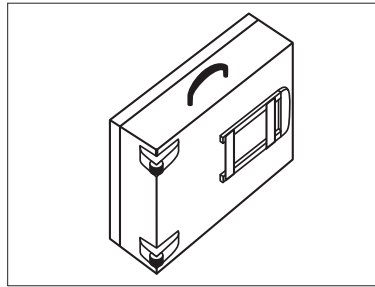


K2

Ingebouwde hoekwielen, 50 mm.

K2

Telescopische handgreep, vast gemonteerd. De voordelige oplossing met zo weinig mogelijk ruimteverlies.

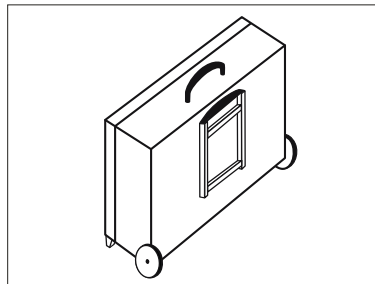


K4

Opgebouwde hoekwielen, 40 mm.

K2

Telescopische handgreep, vast gemonteerd. De voordelige oplossing met zo weinig mogelijk ruimteverlies.

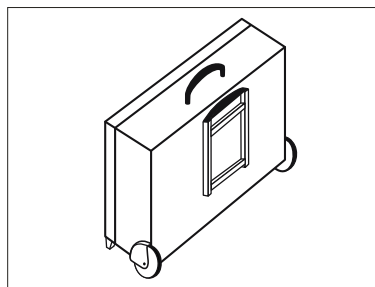


K5

Wielen, 150 mm, met een rubberen loopvlak voor een comfortabel gebruik, zelfs op oneven vloeren.

K2

Telescopische handgreep, vast gemonteerd. De voordelige oplossing met zo weinig mogelijk ruimteverlies.



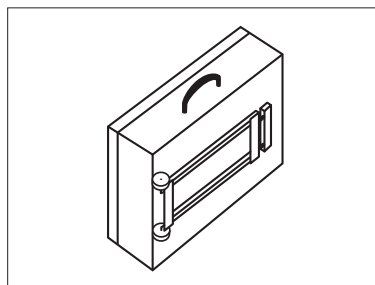
K6

Opbouw wiel in metalen "spatbord-behuizing", doorsnede 80mm. Door gebruik van een extra sterke constructie ideaal voor het vervoer van meerdere zware koffers tegelijk.

Handgreepsystemen K1 en K2 kunnen individueel gecombineerd worden met wielensystemen K1, K2, K4, K5 en K6.

K3 K3

Trolley, telescopische handgreep met geïntegreerde wielen, eenvoudig te bedienen snelsluiting.



Oppervlaktes en kleuren



Standaard, flexibel of individueel.

Voor elke productlijn bieden we een breed pakket aan variaties qua materialen en oppervlaktemogelijkheden aan. Binnen het scala zijn alle combinaties mogelijk.

Met oog voor details en uw individualisering, of gestelde eisen op het gebied van functie en gebruiksdoel, zijn op het gebied van oppervlak en kleur vele opties mogelijk.

Rekening houdend met de minimum bestelhoeveelheden stellen we ons flexibel op om aan uw wensen tegemoet te komen.



LBP, lichtgewicht plaatmateriaal

De speciale lichtgewicht honingraat-platen, gemaakt van polypropyleen, zijn de perfecte oplossing m.b.t. gewichtsbesparing bij grote koffers en toch enorm robuust.

Lichtgewicht plaatmateriaal, zwart Lichtgewicht plaatmateriaal, grijs



Oppervlaktes en kleuren

Zilverfolies / PVC-folies

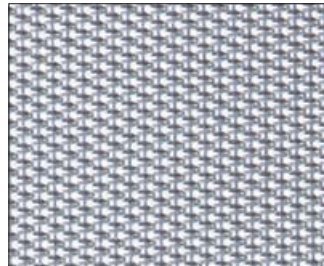
Het hoogwaardige maar toch voordelige oppervlakte met groot effect bij promotie en reclame. Optisch nauwelijks van een echt aluminium oppervlak te onderscheiden. Met in acht neming van de structuur toch prima te bedrukken voor uw CI.



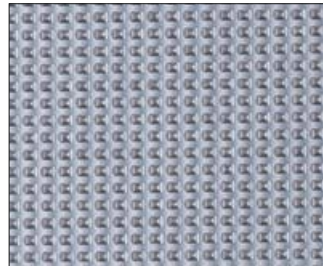
Zilverfolie,
borstelstructuur



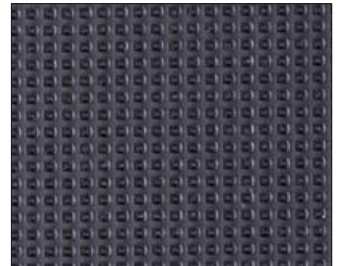
Zilverfolie
diamantstructuur



PVC-folie
Quattro, zilvergrijs



PVC-Folie
Quattro, zwart

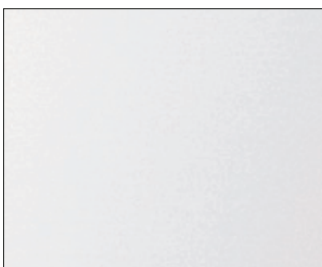


Aluminium

De waardevolle, elegante en hoogwaardige koffervariant. De sporen die in het dagelijks gebruik ontstaan maken van de aluminium koffer een persoonlijke accessoires.



Aluminium plaat,
vlak, geanoniseerd



Aluminium plaat gegeolfd,
geanodiseerd



Aluminium plaat
Stucco, naturel



Oppervlaktes en kleuren

Laminaat

Duurzame en aantrekkelijke koffers dankzij de meerlaags laminaatoppervlakken. Perfect voor intensief gebruik. Lange levensduur en bestand tegen zuren, olie en hitte door het gebruik van meermalig in epoxiehars gedrenkte lagen.



Mandarin, rood nr. 431



Mandarin, geel nr. 860



Mandarin, groen nr. 450



Mandarin, blauw nr. 851



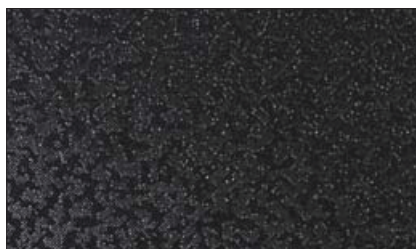
Mandarin, grijs nr. 472



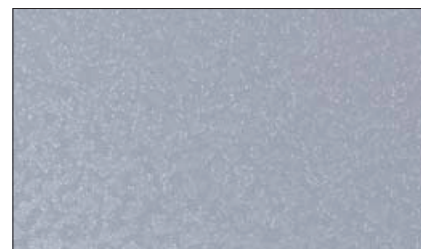
Mandarin, zwart nr. 421



Mandarin, antraciet nr. 551



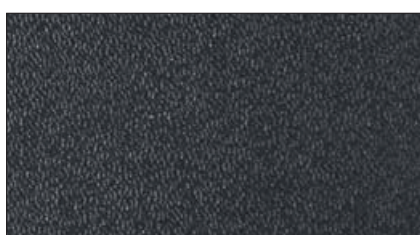
Oslo, zwart nr. 421



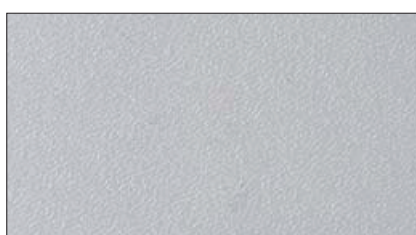
Oslo, zilver-grijs nr. 475

Polystyrol, productlijn PRIMO

Speciaal voor de PRIMO productlijn wordt het 2 mm dikke polystyrol materiaal met een fijne textuur gebruikt. Goed geschikt voor de bedrukking van meerkleurige motieven wordt hiermee een hoge graad van individualisering bereikt.



Polystyrol, zwart



Polystyrol, zilver-grijs

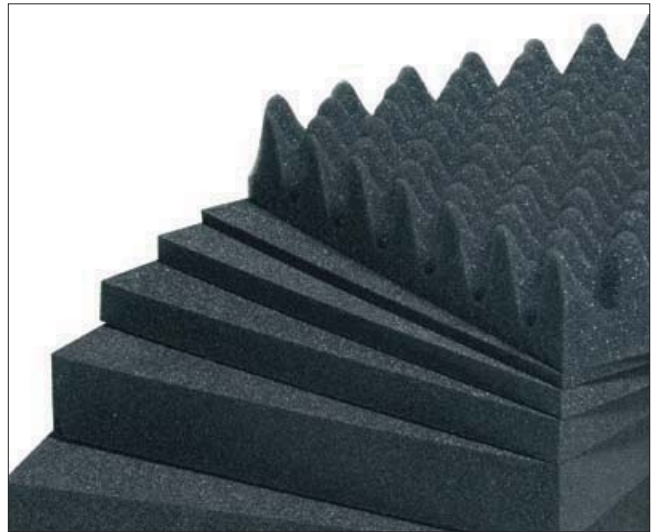
Binnenbekleding

Het afgestemd binnenwerk maakt van uw koffer een professioneel instrument voor dagelijks gebruik. Vooral een passend schuiminterieur beschermt de kostbare inhoud. We hebben precies de juiste materialen om aan iedere behoefte te kunnen voldoen. Voor een optimale toepassing worden in de koffer 2 kwalitatief hoogwaardige kwaliteiten schuim gebruikt: zachtschuim (EF) en hardschuim (PZ/LD).

Zachtschuim

Zachtschuim van polyurethaan (PU), bijvoorbeeld noppenschuim, is ideaal for de opvulling van een koffer en is relatief goedkoop bij productie van grote aantallen.

De kleurenspectrum loopt van licht- naar donkergrijs. Standaard diktes van 20 / 30 / 40 mm.

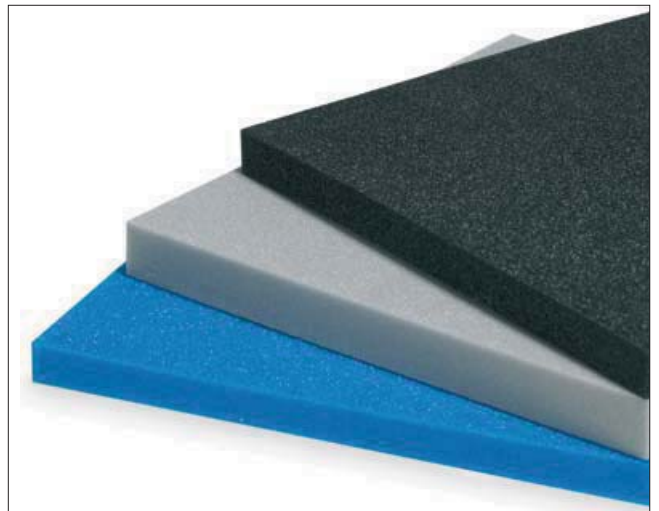


Hardschuim

Het gesloten-cellig schuim van Plastazote (PZ) met een fijne structuur is ideaal voor presentatiedoeleinden vanwege de stabiliteit.

Door het te waterstralen, te frezen of te stansen, blijven uw producten precies op dezelfde plek liggen in een passende uitsparing. Door de verschillende hardheden en de kleuren zwart, lichtgrijs, lichtblauw en vele andere kleuren, zijn vele opties mogelijk.

Standaard PZ-standaarddiktes zijn: 5 / 10 / 15 / 20 / 30 / 40 / 50 / 60 mm. Andere diktes kunnen door meerdere lagen op elkaar lamineren verwezenlijkt worden.



Sleuenschuim

Dit speciale voorgesneden schuim is een goede oplossing voor variabele indeling in koffers. Verkrijgbaar met een sleufafstand van 15 mm, andere afstanden en sleufdieptes zijn op aanvraag verkrijgbaar.

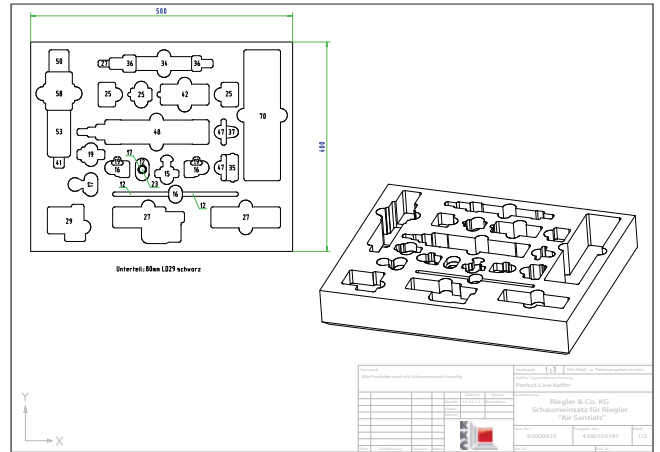


Bewerking van schuim

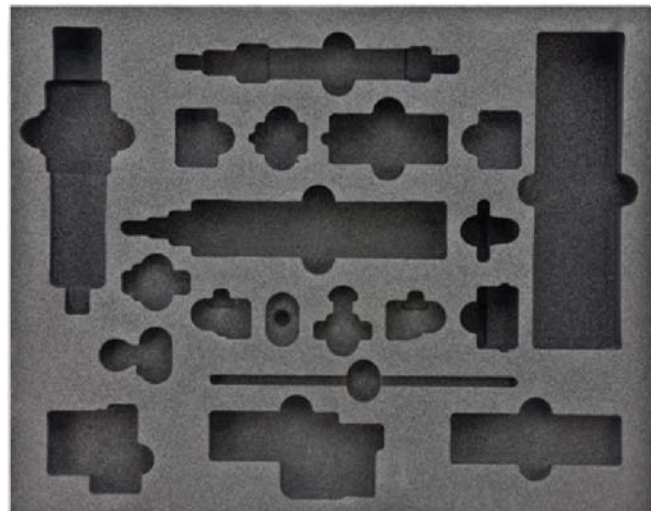


Frezen

Volledig 3-dimensionale uitsparingen kunnen in één bewerking gemaakt worden in onze freesafdeling. Het basismateriaal bestaat uit blokken hardschuim die met een computergestuurde machine worden gefreesd. Zelfs verschillende hoogtes en dieptes in een uitsparing zijn geen probleem, het freesprogramma zorgt ervoor dat alle schuiminterieurs precies hetzelfde zijn.



De verschillende producten die in het schuim moeten komen bepalen de vorm van de uitsparing. Met behulp van een CAD-programma wordt de uitsparing vastgelegd. De optimale indeling van de producten cq. uitsparingen krijgt vorm op de CAD-tekening.



De CNC-gestuurde freesmachine freest met behulp van het freesprogramma precies de juist uitsparingen uit een blok schuim. De vorm van de inlay wordt ook bij grote aantallen in gelijkblijvende kwaliteit en precisie gewaarborgd.

Technologie en bewerking

Lasergraving

Met speciale machines kunnen wij in het oppervlak van het schuim graveren. Hiermee kunt u de productpresentatie verbeteren ter bevordering van een succesvol verkoopproces.



Tweekleurige frees-inlay



Waterstraalsnijden

De bewerking van alle schuimsoorten gebeurt met machinale precisie. Scherpe, zachte of ronde vormen worden zo perfect uitgesneden, de verschillende hoogtes worden handmatig uitgevuld.



Vormsnijden

De voordelige en professionele manier van het bewerken van zachtschuim voor ronde vormen d.m.v. snijtechniek. Door bevoeling wordt het aanzicht nog mooier.



Diepgetrokken interieurs



Diepgetrokken interieurs zijn een voordelig alternatief voor schuim. Ondanks de eenmalige opstartkosten blijven de stukprijzen laag. Als stabiliteit voor zware producten een vereiste is en het schoonmaken van het interieur eenvoudig moet zijn is dit de oplossing.

Diepgetrokken interieurs van PVC

Diepgetrokken interieurs van glad PVC zijn perfect bruikbaar als het schoonmaken van een interieur noodzakelijk is voor bijvoorbeeld medische toepassingen. Voordelige, dunwandige interieurs voor promotie- en reclamedoeleinden. Dikkere wanden worden gebruikt bij technische toepassingen. De kleur zwart is standaard maar gekleurde en transparante inlays met glad of gestructureerd oppervlak zijn ook beschikbaar.



Dieptrekinterieurs van bevolkt kunststof

Luxe aanzicht door de totale bevolking van het kunststof, juist voor de presentatie van hoogwaardige producten. Zwarte en gekleurde materialen volgens voorraadlijst maken deze inlays fraai en representatief.



Scheidingswandsystemen

Scheidingswanden zijn handig als er een groot oppervlakte grof onderverdeeld moet worden.

Vast gemonteerde vakverdeling

Vaste scheidingswanden bewijzen bij professioneel gebruik hun nut als de compartimenten een wisselende inhoud hebben. Ze zijn inzetbaar bijvoorbeeld bij gereedschapkoffers en bij gebruik van grotere producten met variabele vakverdeling.

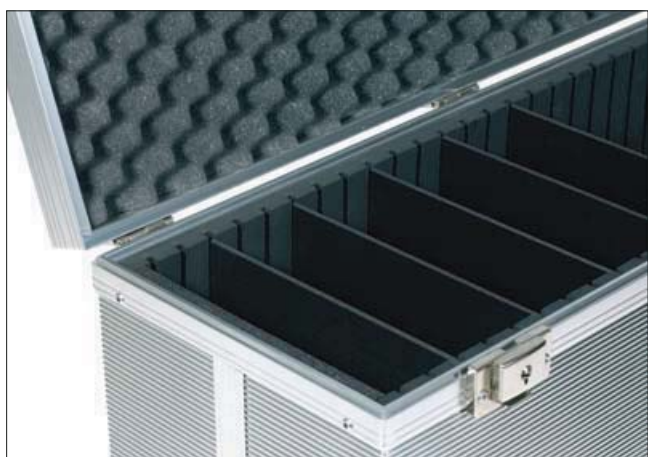


Variabele vakverdeling

Met de variabele vakverdeling wordt door het eenvoudig verstellen van de scheidingswanden de koffer telkens opnieuw aan de inhoud aangepast. De scheidingswanden kunnen voor een veilig transport van de inhoud met schuim bekleed worden.



Scheidingswandsystemen



Sleuven-insteekstelsysteem

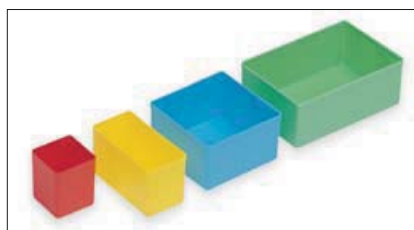
In de op de tegenover elkaar liggende kofferwanden gemonteerde sleuvenplaten van schuim, volkern of als dieptrekdeel kunnen verdeelplaten worden gestoken voor een flexibele verdeling van de ruimte in de koffer. Sleufbreedte,- afstand- en diepte worden door de te gebruiken systeemplaten bepaald.



Assortimentsdoosjes

Plastic assortimentsdoosjes zijn ideaal geschikt voor individuele indeling van kleine onderdelen in een koffer.

Vier groottes, op standaardkleur of, vanaf een bepaalde bestelgrootte in speciale kleuren verkrijgbare bakjes, maken het mogelijk een compleet oppervlak flexibel in te delen.



Tableaus

Tableaus zijn ideaal voor categoriseren, organiseren ordenen bij een overzichtelijke presentatie. Indelingsvarianten maken de tableau-variant compleet. De productie gebeurt zonder uitzondering individueel en is in elke vorm te ontwikkelen.



Panelen en draagplateaus

Panelen en draagborden voor veilig en beschermde scheiding van uw producten tussen bodem en deksel van de koffer onderste delen van de koffer.

Documenten en kleine onderdelen hebben allemaal hun eigen plaats.

Dekselplaat

De dekstelplaat zorgt ervoor dat alle verschillende delen veilig op dezelfde plek blijven liggen tijdens transport.



Organizerplaat

Deze plaat is handig voor het plaatsen van pennen, documenten, etc maar zorgt ook van bescherming van de inhoud van de koffer.



Gereedschapspaneel

Uitwisselbare gereedschapspaneel, in het deksel aan te brengen d.m.v. drukknoppen zijn op een of beide zijden te voorzien van lussen of insteekvakken voor gereedschap. De koffer is op deze manier ook later voor andere toepassingen universeel inzetbaar.



Panelen en draagplateaus



Afdekplaat

Een transparante afdekplaat dient als een optimale bescherming van uw product en geeft een ongehinderde blik op hetgeen men presenteert.



Dokumentenpaneel / organiserinlay

Een attaché-inlay in het deksel van een kantoorkoffer voor folders, documentatie en schrijfgerei. Individueel uitgevoerd als attachéinlay naar behoefte en gespecificeerd naar materiaalsoort.



Panelen en draagplateaus

Montage- en frontplaten

Voor de meettechnische en/of elektronische indeling van een koffer is het gunstig plaatsen van een instrument in een koffer essentieel.

De montage- en frontpanelen worden speciaal volgens opgave geproduceerd en gemonteerd in de koffer voor dit gebruik.

De frontplaten worden bevestigd op systeemprofielen, d.m.v. kooimoeren of op hoekprofielen met intrekmoeren.



Electrische bekabeling en montage

De montage van elektrische bekabeling door onze experts kan volgens plan gecertificeerd, volgens VDE 0100 getest worden en als complete eenheid worden afgeleverd. Apparaten en bouwgroepen worden in de koffer op verzoek in de koffer geïntegreerd.



Schuiflades



Schuiflades zijn de professionele oplossing voor het vervoer en presenteren van kleine producten en/of onderdelen.

Een succesvolle presentatie wordt bereikt door een goed overzicht te creëren door bijvoorbeeld een individueel schuiminterieur te gebruiken.



Schuiflades op telescoopgeleiders

Als een extra optie kunnen we schuiflades op telescoopgeleiders aanbieden.

Door het hogere gewicht van de telescoopgeleiders in een koffersysteem zal het uitgevoerd moeten worden met wielen, bijvoorbeeld als container voor catalogi.

Schuiflades

Schuiflades, uitneembaar

Op geleiders aan de zijkanten liggend zijn deze lades snel uitneembaar voor de presentatie. Onopvallend hoogwaardige uitvoering of oppervlaktebehandeling benadrukken de hoogwaardigheid van het product.



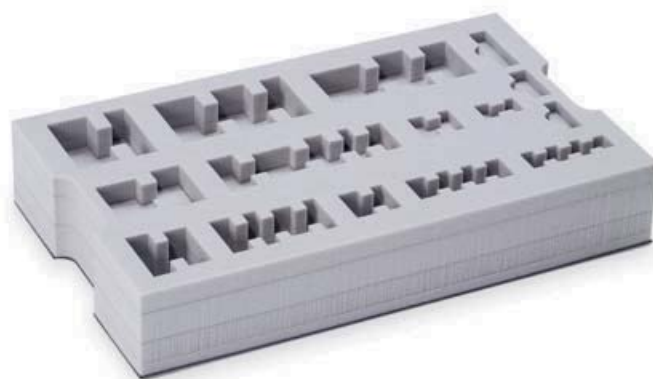
Schuiflade met deksel

Bij bijzondere eisen kunnen de lades ook van een deksel worden voorzien. Voor extra bescherming of het uit het zicht houden van bepaalde onderdelen, kan een deksel van hetzelfde materiaal als de lades zelf gemaakt worden.



Schuimplade

De lichtgewicht schuimplades, gemaakt van hardschuim, indien nodig versterkt door een bodemplaak, worden uitsluitend gebruikt bij lichte producten.



... Voor ieder geval: Individualisering met CI en reclame.

De vlakken van de koffers en boxen van de koffer gebruiken om uw onderneming te promoten: naar gelang het gekozen oppervlak bieden wij gevarieerde mogelijkheden voor uw reclameboodschap. Uw CI of uw marktvoordeel voor de potentiële klant "in het oog laten springen".

Verfraai uw koffer.

Laat uw vaandel zien, laat de deskundigheid van uw onderneming zien. Presenteer en versterk uw nieuwe producten of nieuwe marktlijn. Gebruik uw koffer voor de gestelde doelen en/of marktpenetratie.

Stickers / Transfers



Zeefdruk – directdruk



Lasergraving (alleen op aluminium plaat)



Inpersing (alleen op aluminium plaat)



Digitaal printen, multikleurig



Stickers / Dominglabels





KKC cases GmbH

Maßgefertigte Koffer und Transportgehäuse
Schröttinghauser Straße 20
32351 Stemwede-Levern

Tel. +49 (0)5745.92050
Fax +49 (0)5745.920529

info@kkc-cases.de
www.kkc-cases.de

