

PROFESSIONAL

Aluminium profielkoffer

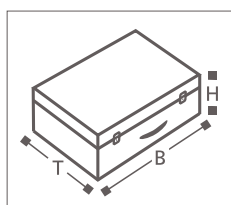




PROFESSIONAL Koffer

- Geanodiseerde aluminium profielen
- Laminaat oppervlak zilvergrijs Oslo nr. 475 of steengrijs mandarin nr. 472
- Automatische sluitingen, verchromd
- Handgreep met chroomring
- Stopscharnieren, verchromd
- Kunststof voetjes
- Stalen hoeken, verchromd
- Binnenzijde bekleed met kunststof oppervlak, afwasbaar

Mobiliteit en binnenwerken kunnen individueel uitgevoerd worden (zie vanaf pagina 65).



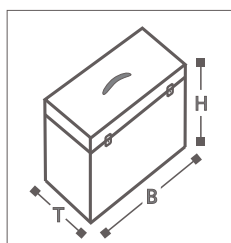
B/D/H (mm) Binnenmaten	Art. nr. Zilvergrijs	Art. nr. Steengrijs
345 x 255 x 85+40	71110.10	71110.20
385 x 235 x 65+40	71120.10	71120.20
420 x 310 x 90+40	71125.10	71125.20
460 x 340 x 115+40	71130.10	71130.20
520 x 390 x 125+50	71150.10	71150.20
595 x 395 x 135+50	71160.10	71160.20
650 x 410 x 180+50	71170.10	71170.20



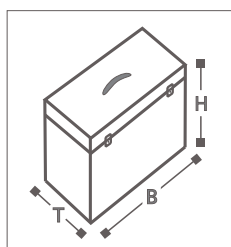
PROFESSIONAL Box

- Geanodiseerde aluminium profielen
- Laminaat oppervlak zilvergrijs Oslo nr. 475 of steengrijs mandarin nr. 472
- Automatische sluitingen, verchromd
- Handgreep met chroomring
- Stopscharnieren, verchromd
- Kunststof voetjes
- Stalen hoeken, verchromd
- Binnenzijde bekleed met kunststof oppervlak, afwasbaar

Mobiliteit en binnenwerken kunnen individueel uitgevoerd worden (zie vanaf pagina 65).



B/D/H (mm) Binnenmaten	Art. nr. Zilvergrijs	Art. nr. Steengrijs
325 x 130 x 180+40	75110.08	75110.20
405 x 210 x 200+50	75120.08	75120.20
450 x 260 x 275+50	75130.08	75130.20
486 x 275 x 340+50	75140.08	75140.20



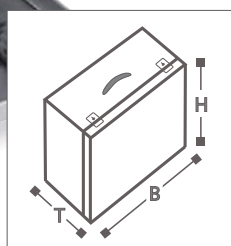
PROFESSIONAL Office-Roller

- Geanodiseerde aluminium profielen
- Laminaat oppervlak in zilvergrijs Oslo nr. 475
- Grote wielen, diameter 150 mm
- Telescopische handgreep met scharniermechanisme
- Deksel voorzien van organiser
- Vakverdeling voor hangmappensysteem
- Variabele vakverdeling
- Kunststof bakje voor schrijfgerei, uitneembaar

Het binnenwerk is zo flexibel uitgevoerd dat er alle soorten ordners en hangmappensystemen gebruikt kunnen worden. Vakverdeling d.m.v. variabel verstelbare scheidingswanden, bijv. voor notebooks.

Dankzij de uitwendige telescopische handgreep blijft het volledige inwendige volume van de koffer beschikbaar. Zelfs als het handvat is uitgeschoven kan het deksel probleemloos geopend worden.

	B/D/H (mm) Binnenmaten	Art. nr. Zilvergrijs
met wielen	402 x 215 x 300+50	71200.10



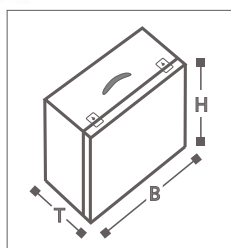
PROFESSIONAL Laden-roller

- Geanodiseerde aluminium profielen
- Laminaat oppervlak in zilvergrijs Oslo nr. 475
- Wielen, 150 mm diameter
- Telescopische handgreep
- Voorzien van 3 lades, hoogte 40 mm en 4 lades, hoogte 60 mm
- Lades afzonderlijk uitneembaar, de bodem is voorzien van 5 mm schuim
- Ladegrootte binnenwerks 370 x 220 mm

Lades zijn individueel te voorzien van schuiminterieur, scheidingswandensysteem, bakjes voor kleine onderdelen en dieptrekinterieur.



	B/D/H (mm) Binnenmaten	Art. nr. Zilvergrijs
met wielen	410 x 290 x 400	71201.10



PROFESSIONAL Flex-Laden-Roller

- Geanodiseerde aluminium profielen
- Laminaat oppervlak in zilvergrijs Oslo nr. 475
- Wielen en telescopische handgreep
- Zelf in te delen aantal lades met een maximum van 15 HE. Lades en schuim zijn niet bij de levering
- Lades en schuim zijn niet bij de levering inbegrepen en moeten apart besteld worden.
- Lades afzonderlijk uitneembaar
- Ladegrootte binnenwerks 378x250 mm

	B/D/H (mm) Binnenmaten	Art. nr. Zilvergrijs
met wielen	410 x 290 x 400	71301.10

Lades zijn te voorzien van op maat gemaakte schuim- en diepgetrokken interieurs.

Lades en standaard schuiminterieurs voor Flex Laden-Roller

Schuiminterieurs

Art. nr.	Type	Aantal	Afm. van de uitsparingen B x D x H in mm	uitsparingen Schuimhoogte mm
645329	1 HE	30 (pennen)		
645330	1 HE	12	80 x 66 x 18	20
645331	1 HE	4	80 x 66 x 18	20
		4	170 x 66 x 18	20
645332	2 HE	12	80 x 66 x 35	40
645333	2 HE	4	80 x 66 x 35	40
		4	170 x 66 x 35	40
645334	3 HE	6	100 x 100 x 65	70
645335	3 HE	2	100 x 60 x 65	70
		4	100 x 100 x 65	70
		1	200 x 80 x 65	70

Lades

Art. Nr.	Type	Materiaal handgreep	Afmeting mm B x D	Hoogte mm
645326	1 HE	aluminium greep knop	378 x 250	21
645327	2 HE	aluminium greep knop	378 x 250	48
645328	3 HE	aluminium greep knop	378 x 250	72



Bij het type Professional is vrijwel elke oplossing haalbaar.

Veelzijdigheid wordt ook bereikt door op maat gemaakte indelingen en diverse wielsystemen.

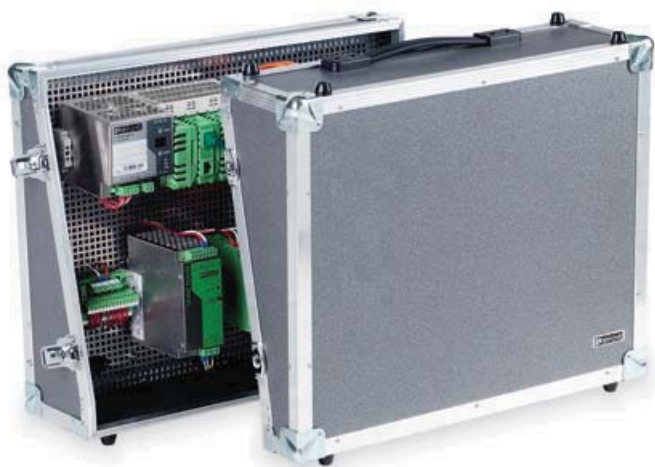
Nadere informatie vindt u op de bladzijden 65 t/m 84.



K Koffer, laminaatoppervlak Anthrazit nr. 551 (op de achtergrond: zilvergrijs Oslo nr. 475), in het deksel noppenschuim en in het bodemdeel een gestanst zachtschuim-interieur.



U Uniport, laminaatoppervlak zwart mandarin. In het bovendeksel een organiser en opbergsysteem voor voelmaatjes. Hoofdkofferdeel v.v. metalen plaat, zwart gepoedercoat en interieur voor meettechnische apparaten; eronder metalen lades voor accessoires. Op het voordeksel zijn klemborden voor meetgereedschap gemonteerd.



X X-case, laminaatoppervlak antraciet nr. 551. Koffer opgebouwd uit twee identieke, in lessenaarvorm gezaagde halveschalen. Kofferhelften met geïntegreerde montageplaat voor het monteren van testschakelingen.



X X-case, laminaatoppervlak antraciet nr 551. In het deksel attaché-interieur voor documenten en gereedschappen; bodem v.v. inwendige montageplaat, 220V-aansluiting in de zijwand en een ergonomisch gezette frontplaat met ingebouwde apparatuur.



PROFESSIONAL Shopper PROFI

De toepassingsmogelijkheden zijn grenzenloos. Shoppersystemen worden met hoge precisie gemaakt. Alleen zo is gewaarborgd dat alle gestapelde elementen onderling perfect passen. Dat geldt ook voor Shopper-elementen die jaren later worden bijgekocht.

Het standaardsysteem bestaat uit meerdere, onderling te combineren elementen.

De standaardinrichting kan zeer flexibel worden samengesteld en vanaf 10 gelijke elementen van volledig op maat gemaakte gefreesde schuiminlays worden voorzien.

Het Shoppersysteem is ideaal voor verkoopactiviteiten van de buitendienst.

Daarbij liggen in het magazijn, de auto of transporter de tussendelen klaar en worden per af te leggen bezoek samengesteld. Dat betekent grote flexibiliteit en lange levensduur.

De comfortabele grote wielen van 150 mm grote wielen zorgen er voor dat het PROFI-systeem overal inzetbaar is.



Afbeelding met individuele samenstelling.



De op de achterwand gemonteerde telescopische handgreep biedt door zijn flexibiliteit en stabiliteit de basis voor handig gebruik. Door de opgebouwde geleiders kunnen ook trappen worden beklommen zonder het systeem te moeten tillen.

Door het bevestigen van tussendelen op het basiselement kan naar behoefte gestapeld worden. Het deksel vormt de afdekking. Met gebruikmaking van het deksel kunnen ook een of 2 etages zonder het basisdeel worden meegenomen.



Deksel H = 20 mm



Middendeel H = 70 mm



Middendeel H = 100 mm



Middendeel H = 150 mm

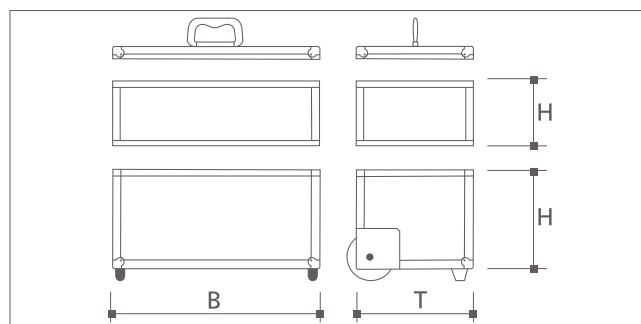


Basisdeel H = 320 mm met inrichting 'Office'

PROFESSIONAL Shopper PROFI

Stel uw Shopper PROFI individueel samen. Alle delen kunnen naar behoefte gecombineerd worden.

Een compleet systeem bestaat in ieder geval uit een basisdeel, een willekeurig middendeel en een deksel.



Type	B/D/H (mm) Inwendige maten	Art. nr.
Deksel	450 x 300 x 20	71401.00
Middendeel H70	450 x 300 x 70	71404.00
Middendeel H100	450 x 300 x 100	71403.00
Middendeel H150	450 x 300 x 150	71402.00
Basisdeel H320	450 x 300 x 320	71400.00
Inrichting Office voor het basisdeel	450 x 300 x 320	71406.00

Alle tussen- en basisdelen zijn te voorzien van een schuiminterieur en 2 variabel te gebruiken scheidingswanden.

Voor het basisdeel is als alternatief een office-inrichting met hangmappensysteem en variabele scheidingswanden mogelijk.



Inrichting 'Office'

Bij afname vanaf 10 stuks kan het shoppersysteem PROFI op maat en indeling worden geleverd.



PROFESSIONAL Shopper BASIC

In tegenstelling tot Shopper PROFI heeft het BASIC systeem zeer compacte maten. De keuze voor het ene of het andere systeem hangt af van het uiteindelijke gebruik.

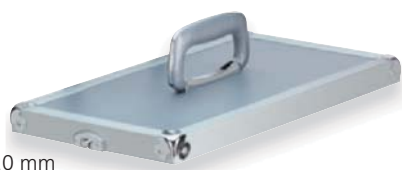
Het standaard BASIC systeem bestaat uit meerdere, individueel te combineren elementen. Het binnenwerk kan heel flexibel ingedeeld worden. Bij een seriegrootte vanaf 10 stuks kunnen op maat gemaakte freesinterieurs worden aangeboden.

Het Shoppersysteem BASIC is ideaal voor verkoopactiviteiten in de buitendienst. Daarbij liggen in het magazijn, de auto of transporter de tussendelen klaar en worden per af te leggen bezoek samengesteld. Dat betekent grote flexibiliteit en lange levensduur.

De comfortabele, 80 mm grote wielen zorgen ervoor dat het systeem bijna overal bruikbaar is.



De op de achterwand gemonteerde telescopische handgreep biedt door zijn flexibiliteit en stabiliteit de garantie voor veel gebruiksgemak. Door de opgebouwde geleiders kunnen ook trappen worden beklommen zonder het systeem te moeten tillen. Door het bevestigen van tussendelen op het basiselement kan naar behoefte gestapeld worden. Het deksel zorgt voor de afdekking. Met gebruikmaking van het deksel kunnen ook een of 2 etages zonder het basisdeel worden meegenomen.



Deksel H = 20 mm



Middendeel H = 70 mm



Middendeel H = 100 mm

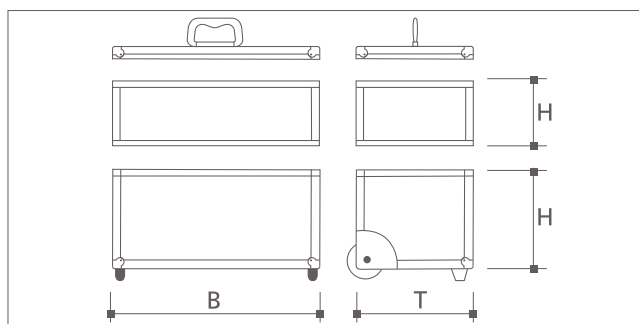


Middendeel H = 150 mm


 Basisdeel H = 300 mm
Met inrichting 'Office'

PROFESSIONAL Shopper BASIC

Stel uw Shopper BASIC individueel samen. Alle onderdelen kunnen naar behoefte gecombineerd worden. Een compleet systeem bestaat in ieder geval uit een basisdeel, een willekeurig middendeel en een deksel.



Type	B/D/H (mm) Binnenmaten	Art. nr.
Deksel	380 x 220 x 20	71450.00
Middendeel H70	380 x 220 x 70	71451.00
Middendeel H100	380 x 220 x 100	71452.00
Middendeel H150	380 x 220 x 150	71453.00
Basisdeel H150	380 x 220 x 150	71454.00
Basisdeel H300	380 x 220 x 300	71455.00
Inrichting Office voor het basisdeel H300	380 x 220 x 300	71456.00

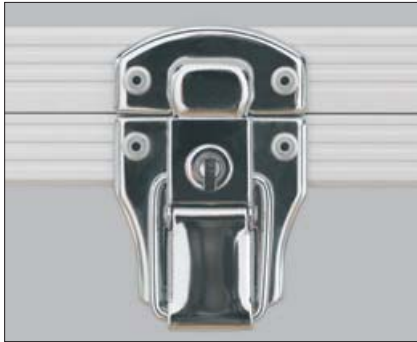


Unterteil H = 150 mm

Het beklede basisdeel H150 beschikt over 2 variabel insteekbare scheidingswanden. Het beklede basisdeel H300 biedt met de keuze voor 'Office inrichting' plaats voor een hangmappensysteem en/of A4-ordners.

PROFESSIONAL Beslagvarianten

Sloten



Art. nr. 620241: Automatische sluiting, verchromd, met sleutel



Art. nr. 620203: Automatische sluiting, zilver mat, met sleutel



Art. nr. 620257: Automatische sluiting, zwart, met sleutel

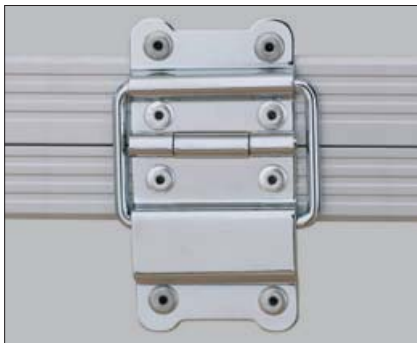


Art. nr. 620231: Automatische sluiting, verchromd, niet afsluitbaar

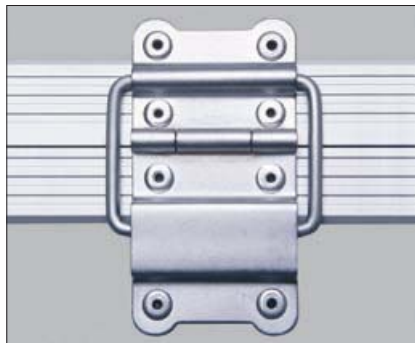


Art. nr. 620074: Cijferslot, zilver grijs

Scharnieren



Art. nr. 620244: Stopscharnier, verchromd, 8-gaats, opening 93°



Art. nr. 620208: Stopscharnier, mat zilver, 8-gaats, opening 93°



Art. nr. 620098: Stopscharnier, zwart, 8-gaats, opening 93°



Art. nr. 620247: Stopscharnier, verchromd, 8-gaats, opening 93°



Art. nr. 620262: Inhaakscharnier, verchromd, opening 180°



Art. nr. 620152: Penscharnier, verchromd, af te nemen, tot 180° te openen

Al het afgebeelde beslag voor de PROFESSIONAL koffer is beschikbaar bij een klantspecifiek ontwerp.

Handgrepen



Art. nr. 620017: Handgreep Highline, glanzend



Art. nr. 620018: Handgreep Highline, mat grijs



Art. nr. 620298: handgreep rond, grijs



Art. nr. 620246: handgreep rond, zwart

UITVOERING

Bouwwormen, techniek en accessoires



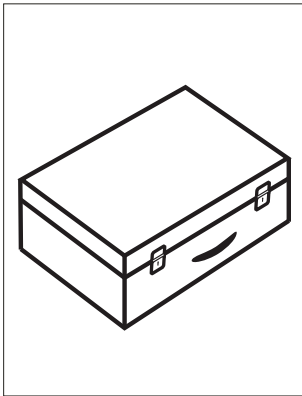
Voorbeelden van bouwvormen



Constructievormen

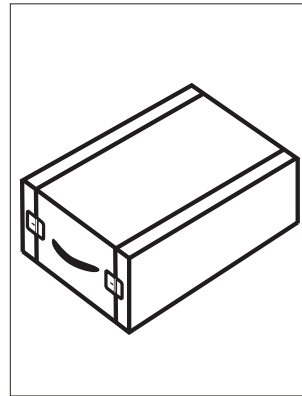
Technische tekeningen of schematische afbeeldingen is het ene. In verbinding met de realiteit is techniek vaak beter uit te leggen. Wij hebben daarom voor een betere uitleg van bovenstaande bouwvormen enkele daadwerkelijke constructies afgebeeld.

Bouwwormen



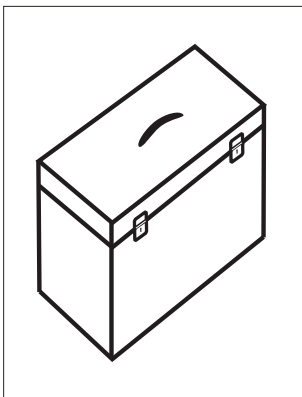
K Koffer

De koffer is universeel inzetbaar en heeft een korte productie- en levertijd. Individuele oplossingen zijn mogelijk op korte termijn.



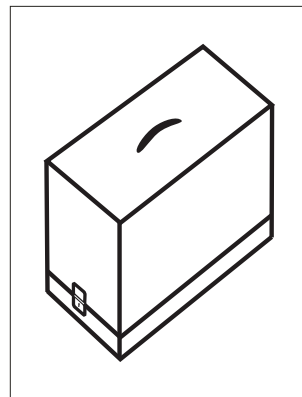
R Rack

De Rack is een professionele transportoplossing voor meetapparatuur. Ofwel rondom bekleed met schuim of geïntegreerd met een frontplaat.



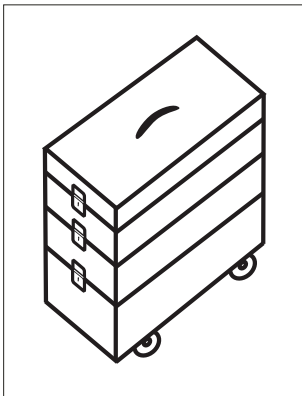
B Box

De box is ideaal voor het transport van hoge, rechtopstaande producten die een klein bodemoppervlak vereisen.



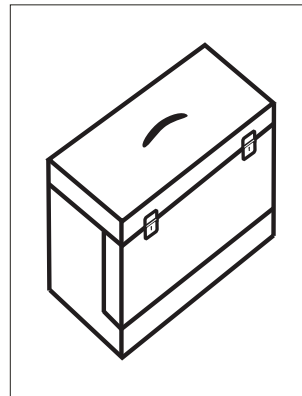
H Stolp

De stolp is ideaal voor presentatiedoeleinden van zware systemen die rondom zichtbaar moeten zijn.



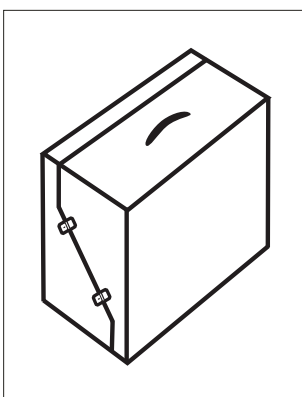
S Shopper

De shopper is de optimale, flexibel in te richten koffer voor presentatiedoeleinden, voor individuele inrichting, voor apparatuur en meetgereedschappen.



U Uniport

De Uniport is de perfecte mix van koffer en box. Ideaal geschikt voor meettechniek of voor complexe presentatie. Na het openen van het deksel kan de voorkant open geklapt worden.



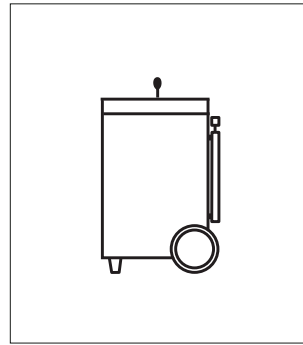
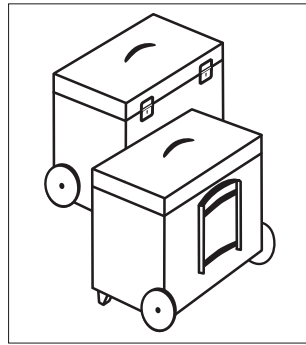
X X-Case

De X Case is in lessenaarvorm bedoeld voor presentatiesystemen. Met 2 identieke v-schalen de oplossing als presentatiemogelijkheid.

Mobiliteit en handgreepsystemen voor boxen

B1

Vast gemonteerde telescopische handgreep.

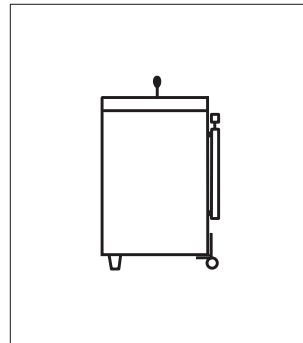
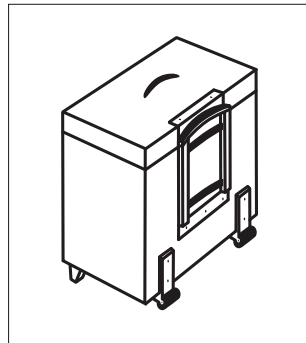


B1

Opbouw wiel 150 mm met rubberen loopvlak voor een comfortabel gebruik zelfs op ongelijke vloeren. Telescopische handgreep die gemonteerd is aan de zijkant van de koffer.

B2

Telescopische handgreep, gemonteerd op zwenksysteem.

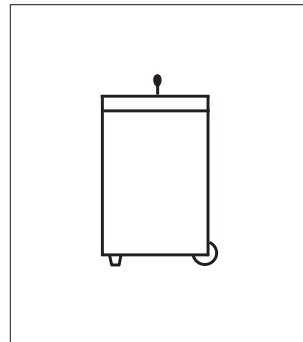
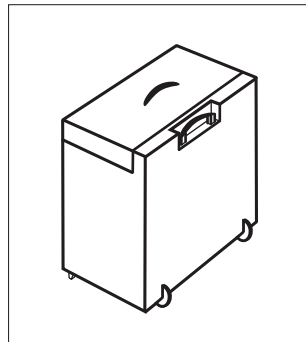


B2

Opbouw hoekwielen, 40 mm.

B3

Ingebouwde telescopische handgreep.



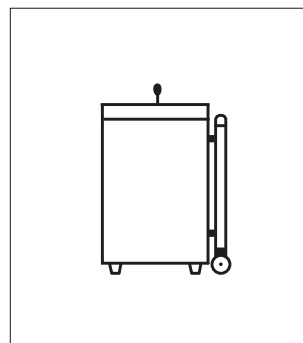
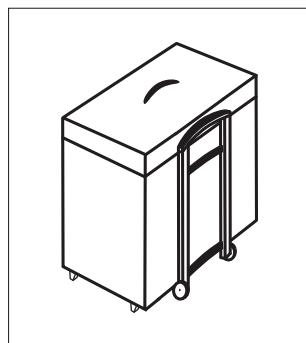
B3

Onopvallende, inwendige inliner-wielen met een comfortabel rijgedrag.

Handgreepsystemen B1 – B3 kunnen individueel gecombineerd worden met wielsystemen B1 – B3.

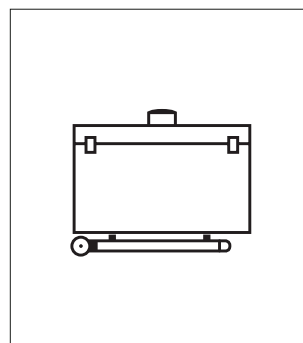
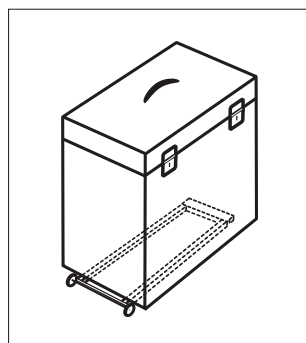
B4 B4

Trolley, telescopische handgreep met geïntegreerde wielen, eenvoudig te bedienen snelsluiting. Bevestigd aan de achterzijde.



B5 B5

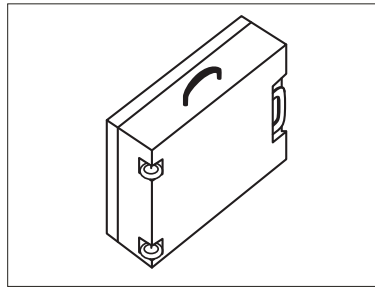
Trolley, telescopische handgreep met geïntegreerde wielen, eenvoudig te bedienen snelsluiting. Bevestigd aan de onderzijde.



Mobiliteit en handgreepsystemen voor koffers

K1

Geïntegreerde vast gemonteerde telescopische handgreep. Door de compacte constructie een minimaal verlies van ruimte in de koffer.

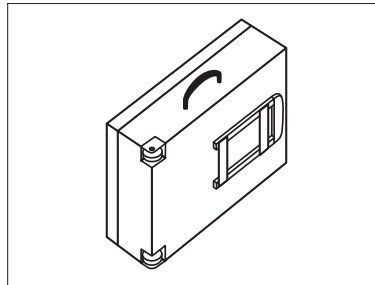


K1

Onopvallende inwendige inliner-wielen met een comfortabel rijgedrag.

K2

Telescopische handgreep, vast gemonteerd. De voordelige oplossing met zo weinig mogelijk ruimteverlies.

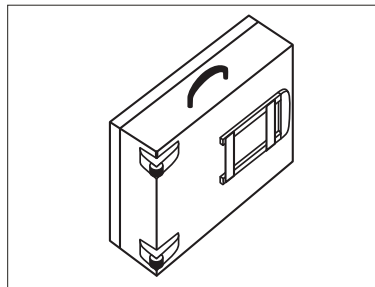


K2

Ingebouwde hoekwielen, 50 mm.

K2

Telescopische handgreep, vast gemonteerd. De voordelige oplossing met zo weinig mogelijk ruimteverlies.

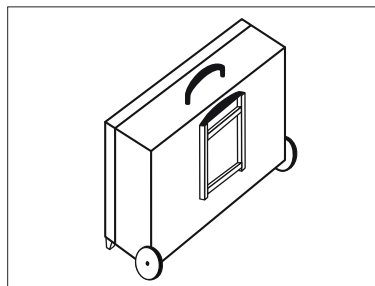


K4

Opgebouwde hoekwielen, 40 mm.

K2

Telescopische handgreep, vast gemonteerd. De voordelige oplossing met zo weinig mogelijk ruimteverlies.

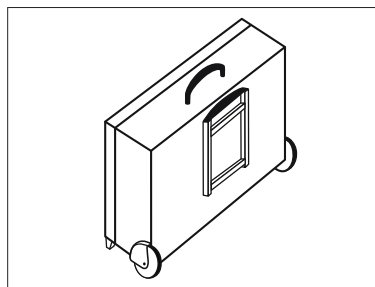


K5

Wielen, 150 mm, met een rubberen loopvlak voor een comfortabel gebruik, zelfs op oneven vloeren.

K2

Telescopische handgreep, vast gemonteerd. De voordelige oplossing met zo weinig mogelijk ruimteverlies.



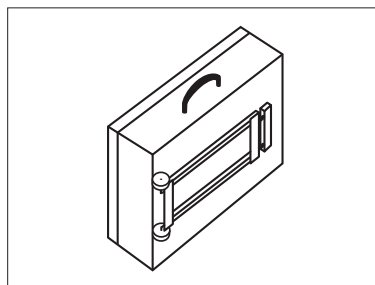
K6

Opbouw wiel in metalen "spatbord-behuizing", doorsnede 80mm. Door gebruik van een extra sterke constructie ideaal voor het vervoer van meerdere zware koffers tegelijk.

Handgreepsystemen K1 en K2 kunnen individueel gecombineerd worden met wielensystemen K1, K2, K4, K5 en K6.

K3 K3

Trolley, telescopische handgreep met geïntegreerde wielen, eenvoudig te bedienen snelsluiting.



Oppervlaktes en kleuren



Standaard, flexibel of individueel.

Voor elke productlijn bieden we een breed pakket aan variaties qua materialen en oppervlaktemogelijkheden aan. Binnen het scala zijn alle combinaties mogelijk.

Met oog voor details en uw individualisering, of gestelde eisen op het gebied van functie en gebruiksdoel, zijn op het gebied van oppervlak en kleur vele opties mogelijk.

Rekening houdend met de minimum bestelhoeveelheden stellen we ons flexibel op om aan uw wensen tegemoet te komen.



LBP, lichtgewicht plaatmateriaal

De speciale lichtgewicht honingraat-platen, gemaakt van polypropyleen, zijn de perfecte oplossing m.b.t. gewichtsbesparing bij grote koffers en toch enorm robuust.

Lichtgewicht plaatmateriaal, zwart Lichtgewicht plaatmateriaal, grijs



Oppervlaktes en kleuren

Zilverfolies / PVC-folies

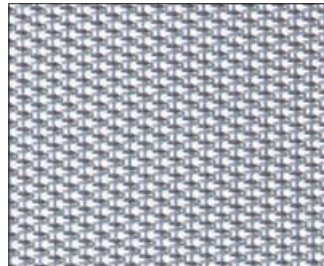
Het hoogwaardige maar toch voordelige oppervlakte met groot effect bij promotie en reclame. Optisch nauwelijks van een echt aluminium oppervlak te onderscheiden. Met in acht neming van de structuur toch prima te bedrukken voor uw CI.



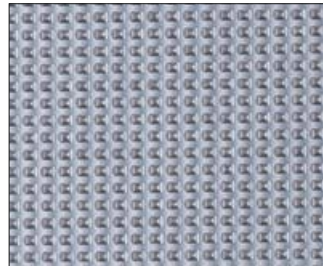
Zilverfolie,
borstelstructuur



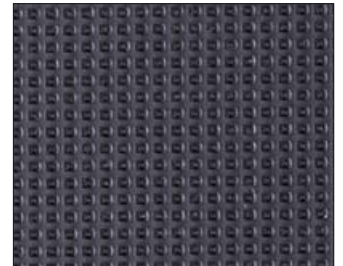
Zilverfolie
diamantstructuur



PVC-folie
Quattro, zilvergrijs



PVC-Folie
Quattro, zwart

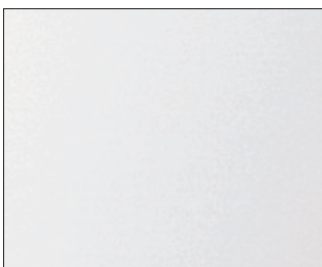


Aluminium

De waardevolle, elegante en hoogwaardige koffervariant. De sporen die in het dagelijks gebruik ontstaan maken van de aluminium koffer een persoonlijke accessoires.



Aluminium plaat,
vlak, geanoniseerd



Aluminium plaat gegeolfd,
geanodiseerd



Aluminium plaat
Stucco, naturel



Oppervlaktes en kleuren

Laminaat

Duurzame en aantrekkelijke koffers dankzij de meerlaags laminaatoppervlakken. Perfect voor intensief gebruik. Lange levensduur en bestand tegen zuren, olie en hitte door het gebruik van meermalig in epoxiehars gedrenkte lagen.



Mandarin, rood nr. 431



Mandarin, geel nr. 860



Mandarin, groen nr. 450



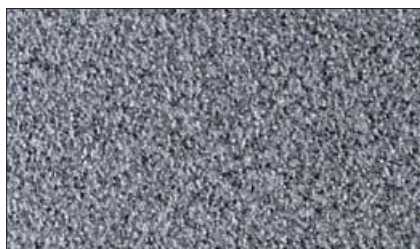
Mandarin, blauw nr. 851



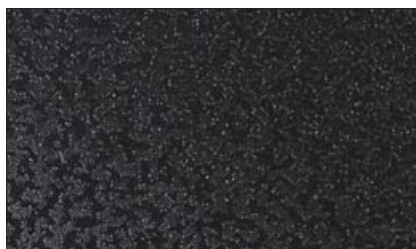
Mandarin, grijs nr. 472



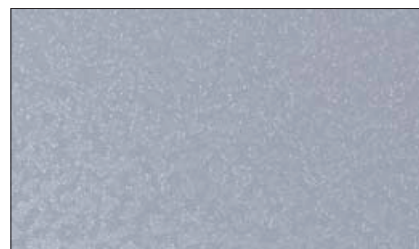
Mandarin, zwart nr. 421



Mandarin, antraciet nr. 551



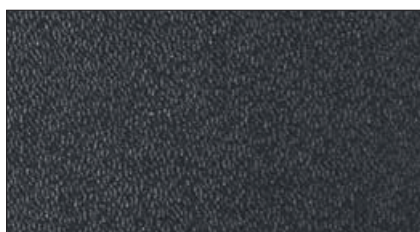
Oslo, zwart nr. 421



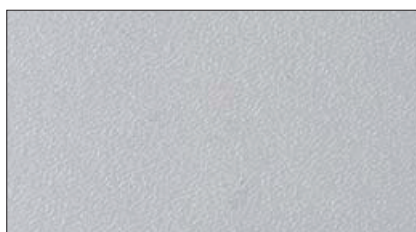
Oslo, zilver-grijs nr. 475

Polystyrol, productlijn PRIMO

Speciaal voor de PRIMO productlijn wordt het 2 mm dikke polystyrol materiaal met een fijne textuur gebruikt. Goed geschikt voor de bedrukking van meerkleurige motieven wordt hiermee een hoge graad van individualisering bereikt.



Polystyrol, zwart



Polystyrol, zilver-grijs

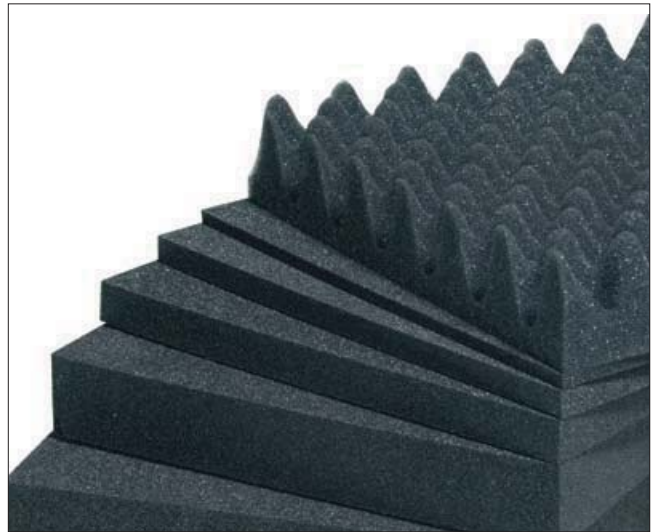
Binnenbekleding

Het afgestemd binnenwerk maakt van uw koffer een professioneel instrument voor dagelijks gebruik. Vooral een passend schuiminterieur beschermt de kostbare inhoud. We hebben precies de juiste materialen om aan iedere behoefte te kunnen voldoen. Voor een optimale toepassing worden in de koffer 2 kwalitatief hoogwaardige kwaliteiten schuim gebruikt: zachtschuim (EF) en hardschuim (PZ/LD).

Zachtschuim

Zachtschuim van polyurethaan (PU), bijvoorbeeld noppenschuim, is ideaal for de opvulling van een koffer en is relatief goedkoop bij productie van grote aantallen.

De kleurenspectrum loopt van licht- naar donkergrijs. Standaard diktes van 20 / 30 / 40 mm.

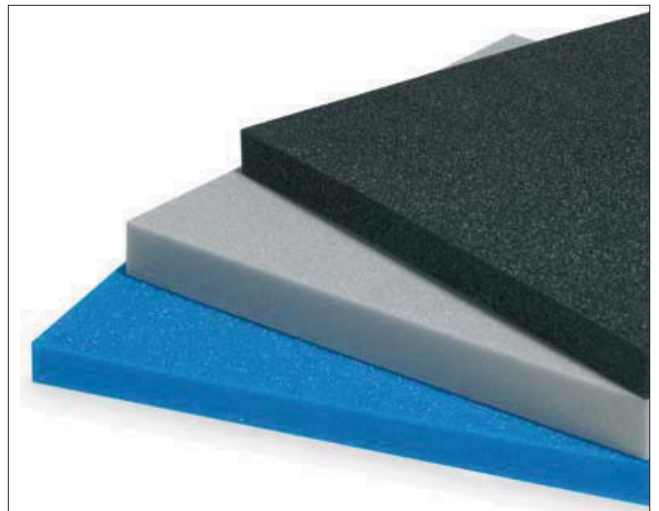


Hardschuim

Het geslotencellig schuim van Plastazote (PZ) met een fijne structuur is ideaal voor presentatiedoeleinden vanwege de stabiliteit.

Door het te waterstralen, te frezen of te stansen, blijven uw producten precies op dezelfde plek liggen in een passende uitsparing. Door de verschillende hardheden en de kleuren zwart, lichtgrijs, lichtblauw en vele andere kleuren, zijn vele opties mogelijk.

Standaard PZ-standaarddiktes zijn: 5 / 10 / 15 / 20 / 30 / 40 / 50 / 60 mm. Andere diktes kunnen door meerdere lagen op elkaar lamineren verwezenlijkt worden.



Sleuenschuim

Dit speciale voorgesneden schuim is een goede oplossing voor variabele indeling in koffers. Verkrijgbaar met een sleufafstand van 15 mm, andere afstanden en sleufdieptes zijn op aanvraag verkrijgbaar.



Technologie en bewerking

Lasergraving

Met speciale machines kunnen wij in het oppervlak van het schuim graveren. Hiermee kunt u de productpresentatie verbeteren ter bevordering van een succesvol verkoopproces.



Tweekleurige frees-inlay



Waterstraalsnijden

De bewerking van alle schuimsoorten gebeurt met machinale precisie. Scherpe, zachte of ronde vormen worden zo perfect uitgesneden, de verschillende hoogtes worden handmatig uitgevuld.



Vormsnijden

De voordelige en professionele manier van het bewerken van zachtschuim voor ronde vormen d.m.v. snijtechniek. Door bevlokkung wordt het aanzicht nog mooier.



Diepgetrokken interieurs



Diepgetrokken interieurs zijn een voordelig alternatief voor schuim. Ondanks de eenmalige opstartkosten blijven de stukprijzen laag. Als stabiliteit voor zware producten een vereiste is en het schoonmaken van het interieur eenvoudig moet zijn is dit de oplossing.

Diepgetrokken interieurs van PVC

Diepgetrokken interieurs van glad PVC zijn perfect bruikbaar als het schoonmaken van een interieur noodzakelijk is voor bijvoorbeeld medische toepassingen. Voordelige, dunwandige interieurs voor promotie- en reclamedoeleinden. Dikkere wanden worden gebruikt bij technische toepassingen. De kleur zwart is standaard maar gekleurde en transparante inlays met glad of gestructureerd oppervlak zijn ook beschikbaar.



Dieptrekinterieurs van bevolkt kunststof

Luxe aanzicht door de totale bevolking van het kunststof, juist voor de presentatie van hoogwaardige producten. Zwarte en gekleurde materialen volgens voorraadlijst maken deze inlays fraai en representatief.



Scheidingswandsystemen

Scheidingswanden zijn handig als er een groot oppervlakte grof onderverdeeld moet worden.

Vast gemonteerde vakverdeling

Vaste scheidingswanden bewijzen bij professioneel gebruik hun nut als de compartimenten een wisselende inhoud hebben. Ze zijn inzetbaar bijvoorbeeld bij gereedschapkoffers en bij gebruik van grotere producten met variabele vakverdeling.

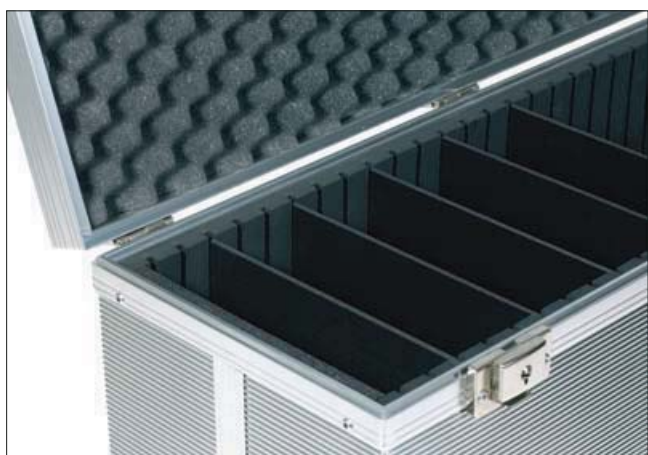


Variabele vakverdeling

Met de variabele vakverdeling wordt door het eenvoudig verstellen van de scheidingswanden de koffer telkens opnieuw aan de inhoud aangepast. De scheidingswanden kunnen voor een veilig transport van de inhoud met schuim bekleed worden.



Scheidingswandsystemen



Sleuven-insteekstelsysteem

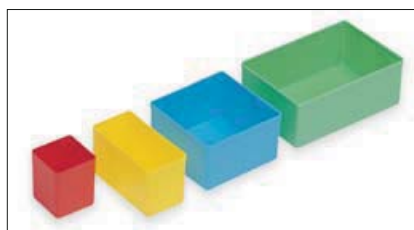
In de op de tegenover elkaar liggende kofferwanden gemonteerde sleuvenplaten van schuim, volkern of als dieptrekdeel kunnen verdeelplaten worden gestoken voor een flexibele verdeling van de ruimte in de koffer. Sleufbreedte,- afstand- en diepte worden door de te gebruiken systeemplaten bepaald.



Assortimentsdoosjes

Plastic assortimentsdoosjes zijn ideaal geschikt voor individuele indeling van kleine onderdelen in een koffer.

Vier groottes, op standaardkleur of, vanaf een bepaalde bestelgrootte in speciale kleuren verkrijgbare bakjes, maken het mogelijk een compleet oppervlak flexibel in te delen.



Tableaus

Tableaus zijn ideaal voor categoriseren, organiseren ordenen bij een overzichtelijke presentatie. Indelingsvarianten maken de tableau-variant compleet. De productie gebeurt zonder uitzondering individueel en is in elke vorm te ontwikkelen.



Panelen en draagplateaus

Panelen en draagborden voor veilig en beschermde scheiding van uw producten tussen bodem en deksel van de koffer onderste delen van de koffer.

Documenten en kleine onderdelen hebben allemaal hun eigen plaats.

Dekselplaat

De dekstelplaat zorgt ervoor dat alle verschillende delen veilig op dezelfde plek blijven liggen tijdens transport.



Organizerplaat

Deze plaat is handig voor het plaatsen van pennen, documenten, etc maar zorgt ook van bescherming van de inhoud van de koffer.



Gereedschapspaneel

Uitwisselbare gereedschapspaneel, in het deksel aan te brengen d.m.v. drukknoppen zijn op een of beide zijden te voorzien van lussen of insteekvakken voor gereedschap. De koffer is op deze manier ook later voor andere toepassingen universeel inzetbaar.



Panelen en draagplateaus



Afdekplaat

Een transparante afdekplaat dient als een optimale bescherming van uw product en geeft een ongehinderde blik op hetgeen men presenteert.



Dokumentenpaneel / organiserinlay

Een attaché-inlay in het deksel van een kantoorkoffer voor folders, documentatie en schrijfgerei. Individueel uitgevoerd als attachéinlay naar behoefte en gespecificeerd naar materiaalsoort.



Panelen en draagplateaus

Montage- en frontplaten

Voor de meettechnische en/of elektronische indeling van een koffer is het gunstig plaatsen van een instrument in een koffer essentieel.

De montage- en frontpanelen worden speciaal volgens opgave geproduceerd en gemonteerd in de koffer voor dit gebruik.

De frontplaten worden bevestigd op systeemprofielen, d.m.v. kooimoeren of op hoekprofielen met intrekmoeren.



Electrische bekabeling en montage

De montage van elektrische bekabeling door onze experts kan volgens plan gecertificeerd, volgens VDE 0100 getest worden en als complete eenheid worden afgeleverd. Apparaten en bouwgroepen worden in de koffer op verzoek in de koffer geïntegreerd.



Schuiflades



Schuiflades zijn de professionele oplossing voor het vervoer en presenteren van kleine producten en/of onderdelen.

Een succesvolle presentatie wordt bereikt door een goed overzicht te creëren door bijvoorbeeld een individueel schuiminterieur te gebruiken.



Schuiflades op telescoopgeleiders

Als een extra optie kunnen we schuiflades op telescoopgeleiders aanbieden.

Door het hogere gewicht van de telescoopgeleiders in een koffersysteem zal het uitgevoerd moeten worden met wielen, bijvoorbeeld als container voor catalogi.

Schuiflades

Schuiflades, uitneembaar

Op geleiders aan de zijkanten liggend zijn deze lades snel uitneembaar voor de presentatie. Onopvallend hoogwaardige uitvoering of oppervlaktebehandeling benadrukken de hoogwaardigheid van het product.



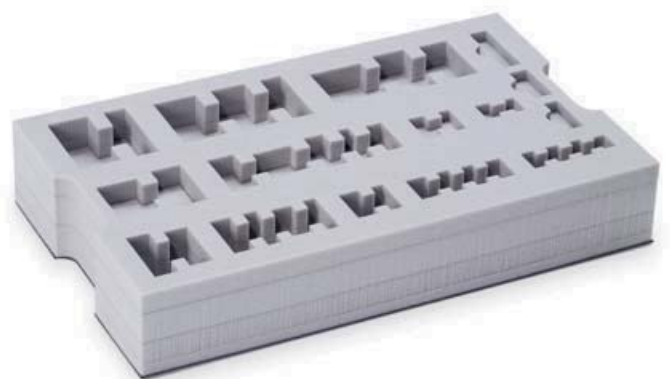
Schuiflade met deksel

Bij bijzondere eisen kunnen de lades ook van een deksel worden voorzien. Voor extra bescherming of het uit het zicht houden van bepaalde onderdelen, kan een deksel van hetzelfde materiaal als de lades zelf gemaakt worden.



Schuimplade

De lichtgewicht schuimplades, gemaakt van hardschuim, indien nodig versterkt door een bodemplaak, worden uitsluitend gebruikt bij lichte producten.



... Voor ieder geval: Individualisering met CI en reclame.

De vlakken van de koffers en boxen van de koffer gebruiken om uw onderneming te promoten: naar gelang het gekozen oppervlak bieden wij gevarieerde mogelijkheden voor uw reclameboodschap. Uw CI of uw marktvoordeel voor de potentiële klant "in het oog laten springen".

Verfraai uw koffer.

Laat uw vaandel zien, laat de deskundigheid van uw onderneming zien. Presenteer en versterk uw nieuwe producten of nieuwe marktlijn. Gebruik uw koffer voor de gestelde doelen en/of marktpenetratie.

Stickers / Transfers



Zeefdruk – directdruk



Lasergraving (alleen op aluminium plaat)



Inpersing (alleen op aluminium plaat)



Digitaal printen, multikleurig



Stickers / Dominglabels





KKC cases GmbH

Maßgefertigte Koffer und Transportgehäuse
Schröttinghauser Straße 20
32351 Stemwede-Levern

Tel. +49 (0)5745.92050
Fax +49 (0)5745.920529

info@kkc-cases.de
www.kkc-cases.de

