

PLASTIC S

Kunststoffkoffer als Spritzguss





Licase Schwarz / Blau / Grau

- Spritzguss-Koffer aus schlagfestem Polypropylen
- Typ 2.10 und 2.8 sind aus ABS gefertigt
- Kofferhalbschalen identisch
- Klappverschlüsse
- Tragegriff integriert
- Scharniere angeformt
- Stellfüße integriert
- Oberfläche fein strukturiert, jedoch Typ 2.12, 2.9 und 2.5 glatt

Innenausstattungen individuell ergänzbar (siehe ab Seite 73).



Farbkombination der Standardkoffer

Typ	B/T/H (mm) Innenmaße	Koffer: Schwarz Verschluss: Rot	Koffer: Grau Verschluss: Blau	Koffer: Blau Verschluss: Rot	Stück VPE*
Licase 2.12	120 x 80 x 24	420312.00	420312.01	420312.02	25
Licase 2.9	153 x 107 x 30	420309.00	420309.01	420309.02	25
Licase 2.5	170 x 130 x 37	420300.00	420300.01	420300.02	33
Licase 2.1	240 x 170 x 42	420301.00	420301.01	420301.02	10
Licase 2.4	270 x 185 x 76	420302.00	420302.01	420302.02	13
Licase 2.2	270 x 185 x 93	420303.00	420303.01	420303.02	10
Licase 2.6	335 x 240 x 71	420304.00	420304.01	420304.02	10
Licase 2.0	340 x 250 x 53	420305.00	420305.01	420305.02	13
Licase 2.7	365 x 245 x 105	420306.00	420306.01	420306.02	5
Licase 2.11	375 x 265 x 80	420311.00	420311.01	420311.02	8
Licase 2.3	410 x 272 x 113	420307.00	420307.01	420307.02	5
Licase 2.10	422 x 299 x 123	420310.00	420310.01	420310.02	5
Licase 2.8	445 x 328 x 144	420308.00	420308.01	420308.02	5

* Hinweis: Kunststoffkoffer werden ausschließlich in geschlossenen Verpackungseinheiten geliefert.



Licase Translucent

- Spritzguss-Koffer aus schlagfestem Polypropylen
- Kofferhalbschalen identisch, Farbe: Translucent
- Klappverschlüsse in Farbe: Blau

Innenausstattungen individuell ergänzbar (siehe ab Seite 73).

Typ	B/T/H (mm) Innenmaße	Koffer: Transparent Verschluss: Blau	Stück VPE*
Licase 2.12	120 x 80 x 24	420312.16	25
Licase 2.9	153 x 107 x 30	420309.16	25
Licase 2.5	170 x 130 x 37	420300.16	33
Licase 2.1	240 x 170 x 42	420301.16	10
Licase 2.4	270 x 185 x 76	420302.16	13
Licase 2.2	270 x 185 x 93	420303.16	10
Licase 2.6	335 x 240 x 71	420304.16	10
Licase 2.0	340 x 250 x 53	420305.16	13
Licase 2.7	365 x 245 x 105	420306.16	5
Licase 2.11	375 x 265 x 80	420311.16	8

Licase Blau-Transluzent

- Spritzguss-Koffer aus schlagfestem Polypropylen
- Kofferhalbschalen identisch, Farbe: Blau und Transluzent
- Klappverschlüsse in Farbe: Blau

Innenausstattungen individuell ergänzbar (siehe ab Seite 73).



Typ	B/T/H (mm) Innenmaße	Koffer: Blau/Transluzent Verschluss: Blau	Stück VPE*
Licase 2.12	120 x 80 x 24	420312.15	25
Licase 2.9	153 x 107 x 30	420309.15	25
Licase 2.5	170 x 130 x 37	420300.15	33
Licase 2.1	240 x 170 x 42	420301.15	10
Licase 2.4	270 x 185 x 76	420302.15	13
Licase 2.2	270 x 185 x 93	420303.15	10
Licase 2.6	335 x 240 x 71	420304.15	10
Licase 2.0	340 x 250 x 53	420305.15	13
Licase 2.7	365 x 245 x 105	420306.15	5
Licase 2.11	375 x 265 x 80	420311.15	8

* Hinweis: Kunststoffkoffer werden ausschließlich in geschlossenen Verpackungseinheiten geliefert.

Licase Weiss

- Spritzguss-Koffer aus schlagfestem Polypropylen
- Kofferhalbschalen identisch, Farbe: Weiss
- Klappverschlüsse in Farbe: Grau
- ohne Mehrpreis sind Verschlüsse gem. Verschlussfarben-Spektrum Seite 62 erhältlich

Innenausstattungen individuell ergänzbar (siehe ab Seite 73).



Typ	B/T/H (mm) Innenmaße	Koffer: Weiss Verschluss: Grau	Stück VPE*
Licase 2.12	120 x 80 x 24	420312.13	25
Licase 2.9	153 x 107 x 30	420309.13	25
Licase 2.5	170 x 130 x 37	420300.13	33
Licase 2.1	240 x 170 x 42	420301.13	10
Licase 2.4	270 x 185 x 76	420302.13	13
Licase 2.2	270 x 185 x 93	420303.13	10
Licase 2.6	335 x 240 x 71	420304.13	10
Licase 2.0	340 x 250 x 53	420305.13	13
Licase 2.7	365 x 245 x 105	420306.13	5
Licase 2.11	375 x 265 x 80	420311.13	8





Licase Transparent

- Spritzguss-Koffer aus hochfestem ABS-Kunststoff
- Kofferhalbschalen identisch, Farbe: Klar, Transparent
- Klappverschlüsse in Farbe: Schwarz
- ohne Mehrpreis sind Verschlüsse gem. Verschlussfarben-Spektrum Seite 52 erhältlich

Innenausstattungen individuell ergänzbar (siehe ab Seite 73).

Typ	B/T/H (mm) Innenmaße	Koffer: Transparent Verschluss: Schwarz	Stück VPE*
Licase 2.12	120 x 80 x 24	420312.17	25
Licase 2.9	153 x 107 x 30	420309.17	25
Licase 2.5	170 x 130 x 37	420300.17	33
Licase 2.4	270 x 185 x 76	420302.17	13
Licase 2.2	270 x 185 x 93	420303.17	10
Licase 2.7	365 x 245 x 105	420306.17	5

* Hinweis: Kunststoffkoffer werden ausschließlich in geschlossenen Verpackungseinheiten geliefert.

PLASTIC S Licase



Optionales Zubehör

Der echte „Hingucker“: Kombinieren Sie Ihren Koffer mit der zu Ihrem Logo passenden Farbe des Verschlusses.

Bis 500 Koffern liefern wir für geringen Mehrpreis eine vom Standard abweichende Verschlussfarbe aus dem unten stehendem Farbspektrum für alle Licase Koffer.

Für Licase Weiss und Licase Transparent ist dies ohne Mehrpreis möglich.

Verschlussfarben-Spektrum

Farbe:	2	4	5	6	8	9	10	17	19	21	22	23
	Weiß	Gelb	Orange	Rot	Blau	Grau	Schwarz	Mintgrün	Lila	Grasgrün	Moosgrün	Bordeauxrot



Noppenschaumstoff - Ausstattung
Auf Wunsch für alle Koffer lieferbar



Trenn- bzw. Deckelplatte
Für viele Größen lieferbar.



Facheinteilungen
Verschiedene Aufteilungen verfügbar.

Picase XL

- Starke und robuste Polypropylen Konstruktion
- Integrierter Tragegriff
- Klappverschlüsse, schwarz
- Angeformte, stabile Scharniere
- Integrierte Stellfüße
- Oberfläche mit Feinstruktur
- Typ 48.. und Typ 57.. sind mit einer Wabenstruktur ringsum verstärkt

Innenausstattungen individuell ergänzbar (siehe ab Seite 73).



Typ	B/T/H (mm)	Kofferfarbe: Schwarz RAL 90005	Kofferfarbe: Anthrazit RAL 7024	Kofferfarbe: Navy-Blau RAL5002	Kofferfarbe: Gelb RAL 1021	Kofferfarbe: Blau RAL 5005	Kofferfarbe: Grün RAL 6029	Kofferfarbe: Rot RAL 3020
XL 27070	270 x 201 x 35 + 35	420700.00	420700.12	420700.03	420700.06	420700.01	420700.05	420700.14
XL 40100	400 x 320 x 50 + 50	420710.00	420710.12	420710.03	420710.06	420710.01	420710.05	420710.14
XL 40125	400 x 320 x 75 + 50	420711.00	420711.12	420711.03	420711.06	420711.01	420711.05	420711.14
XL 40150	400 x 320 x 75 + 75	420712.00	420712.12	420712.03	420712.06	420712.01	420712.05	420712.14
XL 40151	400 x 320 x 100 + 50	420713.00	420713.12	420713.03	420713.06	420713.01	420713.05	420713.14
XL 40175	400 x 320 x 100 + 75	420714.00	420714.12	420714.03	420714.06	420714.01	420714.05	420714.14
XL 40200	400 x 320 x 100 + 100	420715.00	420715.12	420715.03	420715.06	420715.01	420715.05	420715.14
XL 48150	480 x 376 x 75 + 75	420720.00	420720.12	420720.03				
XL 48175	480 x 376 x 100 + 75	420721.00	420721.12	420721.03				
XL 48200	480 x 376 x 100 + 100	420722.00	420722.12	420722.03				
XL 48225	480 x 376 x 150 + 75	420723.00	420723.12	420723.03				
XL 48250	480 x 376 x 150 + 100	420724.00	420724.12	420724.03				
XL 48300	480 x 376 x 150 + 150	420725.00	420725.12	420725.03				
XL 57150	570 x 445 x 75 + 75	420730.00	420730.12	420730.03				
XL 57175	570 x 445 x 100 + 75	420731.00	420731.12	420731.03				
XL 57200	570 x 445 x 100 + 100	420732.00	420732.12	420732.03				
XL 57225	570 x 445 x 150 + 75	420733.00	420733.12	420733.03				
XL 57250	570 x 445 x 150 + 100	420734.00	420734.12	420734.03				
XL 57300	570 x 445 x 150 + 100	420735.00	420735.12	420735.03				

Alle Koffertypen 27... und 40... sind auf Wunsch ab 25 Stück auch in den Farben Weiß und Translucent lieferbar.

Farbenvielfalt

Die Kofferfarbe ist standardmäßig Schwarz. Bei Abnahme ab 50 Stück sind ohne Aufpreis 6 weitere Farben erhältlich. Individuelle Lösungen sind so realisierbar. Ergänzend bieten wir für diese stabilen Koffer individuelle Schaumstoffeinlagen.



Die Wabenstruktur macht den **Picase XL** Koffer extrem robust und verwindungsstabil (ausgenommen XL 27070).



Mobilität

Für den angenehmen Transport der großen Koffer bieten wir einen speziellen Trolley mit einer Adapterplatte für den sicheren Stand.



Picase N

- Schlagfeste Polypropylen Konstruktion
- Identische Kofferhalbschalen
- Klappverschlüsse wählbar gemäß Standardfarben
- Tragegriff integriert
- Scharniere mit Stahlkern
- Deckelaufsteller 90°, abnehmbar
- Integrierte Stellfüße
- Oberfläche fein strukturiert

Innenausstattungen individuell ergänzbar.

Neue Farben

Alle Typen der Reihe „Picase N“ sind auch in den Farben: Transluzent (.08), Verkehrsrot (.14) und anthrazit (.12) lieferbar.



Deckelaufsteller



Typ	B/T/H (mm) Innenmaße	Artikel Nr. Schwarz	Artikel Nr. Blau	Artikel Nr. Grau	Artikel Nr. Navy-Blau	Artikel Nr. Rot	Artikel Nr. Grün	Artikel Nr. Gelb	Artikel Nr. Weiß	Stück VPE**
Swing	165 x 120 x 30	420217.00	420217.01	420217.02	420217.03	420217.04	420217.05	420217.06	420217.07	115
Drive	195 x 130 x 40	420216.00	420216.01	420216.02	420216.03	420216.04	420216.05	420216.06	420216.07	70
Dart	230 x 165 x 50	420215.00	420215.01	420215.02	420215.03	420215.04	420215.05	420215.06	420215.07	40
Jump	265 x 180 x 60	420214.00	420214.01	420214.02	420214.03	420214.04	420214.05	420214.06	420214.07	32
Pace	320 x 230 x 70	420213.00	420213.01	420213.02	420213.03	420213.04	420213.05	420213.06	420213.07	12
Sprint	380 x 275 x 80	420212.00	420212.01	420212.02	420212.03	420212.04	420212.05	420212.06	420212.07	10
Pounce	450 x 300 x 100	420211.00	420211.01	420211.02	420211.03	420211.04	420211.05	420211.06	420211.07	10
Glide	530 x 340 x 120	420210.00	420210.01	420210.02	420210.03	420210.04	420210.05	420210.06	420210.07	4

** Hinweis: Kunststoffkoffer werden ausschließlich in geschlossenen Verpackungseinheiten geliefert.

Schaumstoff-Innenausstattung

Erst die individuelle Innenausstattung – hier eine Schaumstoff-Fräseinlage – schützt die Produkte und präsentiert sie wirkungsvoll. Wir fertigen solche Schaumstoff-Komponenten und bestücken auf Wunsch die Koffer mit den fertigen Einsätzen.



Siebdruck auf Picase N





Bilderdruck für Picase Modelle

Bilderdruck auf den Koffern ist mittels Inmould-Labeling-Verfahrens möglich. Das Druckmotiv wird dabei direkt in den Prozess der Kofferproduktion mit eingebracht und verschmilzt bei diesem Verfahren mit dem Koffer. Die Haltbarkeit dieses Branding ist höher als alle Siebdruckverfahren.



Der Motivgestaltung sind kaum Grenzen gesetzt. Der Wiedererkennungswert ihrer Produkte steigt enorm. Diese Druckvariante ist ab 100 Koffern realisierbar.



Siebdruck für Licase und Picase Modelle

Die Flächen der Plastic S als Werbeflächen für das eigene Unternehmen nutzen:
Darstellung des Unternehmens-CI mittels Siebdruck-Direktbedruckung oder Aufklebern bzw. Etiketten.



PLASTIC S Innenausstattungen



K Weichschaumstoffeinlage mit Formschnitt und Noppenschaumstoff im Deckel



K Schaumstoffeinsatz gestanz, Noppenschaumstoff im Deckel



K Tiefzieheinsatz aus schwarzem Kunststoff im Boden und Unterteil



K Schaumstoffeinsatz gefräst, Produktnester mit unterschiedlichen Höhen. Als Gegenlager ist im Deckel ein Noppenschaumstoff eingeklebt.



K Schaumstoffeinsatz wasserstrahlgeschnitten, Produktnester teilweise mit unterschiedlichen Höhen. Ober- und Unterteil werden durch eine lose einzulegende Halteplatte gegen Herausfallen der Teile geschützt.



K Unterteilungen mittels Tiefzieheinlage als Standard für Licase Modelle

AUSSTATTUNG

Bauformen, Technik und Zubehör



Bauformbeispiele



S Shopper



R Rack



X X-Case



K Koffer



B Box



U Uniport

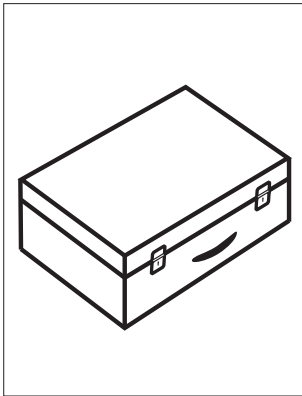


H Haube

Bauformenbeispiele

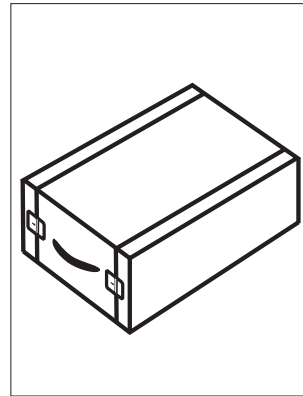
Technische Zeichnungen oder schematische Darstellungen sind das Eine. In Verbindung mit der Realität erklärt sich Technik manchmal einfacher. Wir haben deshalb zum besseren Verständnis der nebenstehenden Bauformen diesen einige reale Beispiele gegenübergestellt.

Bauformen



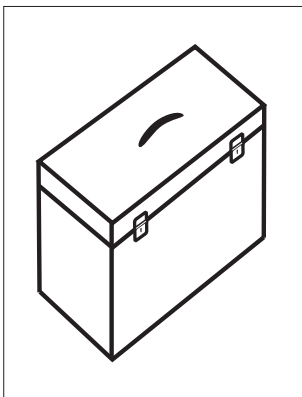
K Koffer

Der Koffer ist universell einsetzbar, hat kurze Produktionszeiten. Individuallösungen sind kurzfristig realisierbar.



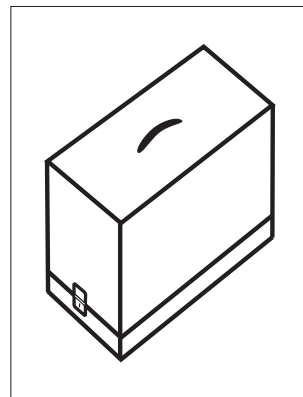
R Rack

Das Rack ist die professionelle Lösung für den Transport von Mess- und Prüfgeräten – entweder ringsum mit Schaumstoff gepolstert oder mit Integration in der Frontplatte.



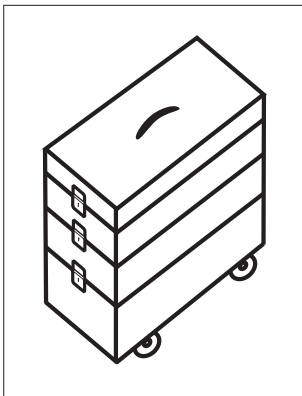
B Box

Die Box ist ideal für den Transport höherer, aufrecht zu transportierender Produkte bei geringer Stellfläche und hohem Bedienkomfort.



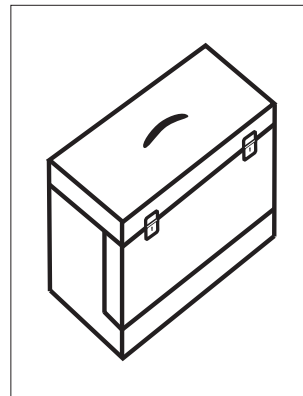
H Haube

Die Haube ist ideal für die Präsentation funktions-tüchtiger, rundum zu besichtigender Systeme oder schwerer Geräte.



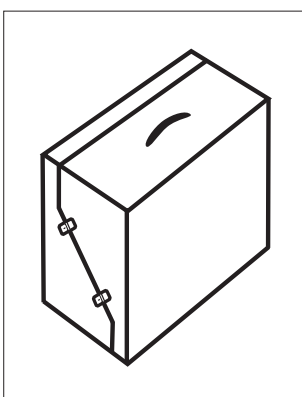
S Shopper

Der Shopper ist der optimale, flexibel einrichtbare Koffer für Präsentationszwecke mit Schaumstoffeinlagen, für die individuelle Bestückung mit Geräten und Messequipment.



U Uniport

Der Uniport ist die gelungene Symbiose von Koffer und Box. Ideal und häufig eingesetzt für Messtechnik oder bei komplexen Präsentationsaufgaben. Nach Öffnen des Deckels lässt sich noch eine Vorderklappe öffnen.



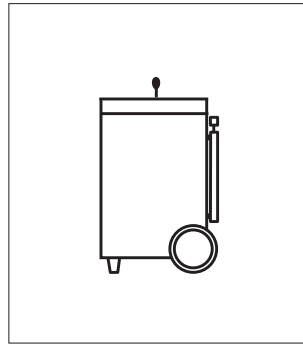
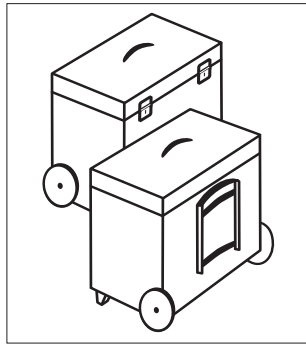
X X-Case

Der X-Case ist für die pult-förmige Anordnung zu präsentierender Systeme. Mit zwei identischen Kofferschalen optimal einsetzbar als Präsentationsset.

Mobilität und Griffsysteme für Boxen

B1

Aufsatzausziehgriff,
fest montiert.

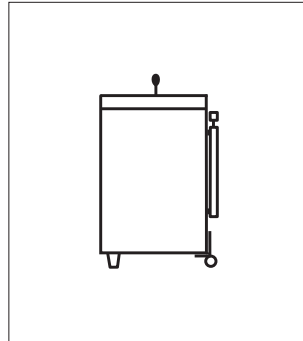
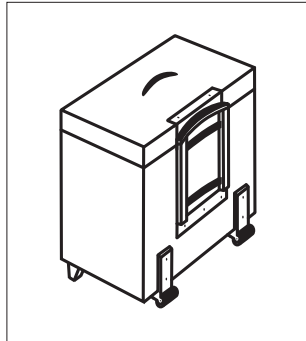


B1

Aufsatzrolle 150 mm
mit Gummilauffläche für
höchsten Komfort auch
auf unebenem Gelände.
Seitlich am Koffer montierter
Aufsatzgriff, fest montiert.

B2

Aufsatzausziehgriff,
auf Schwenkmechanik
montiert.

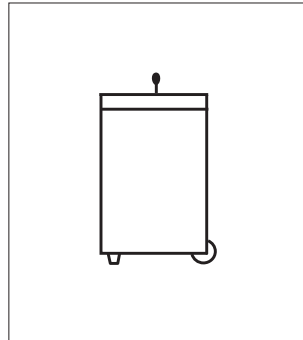
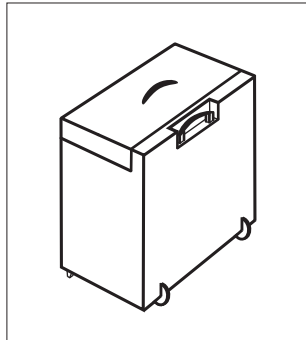


B2

Aufsatzkantenrolle 40 mm.

B3

Einbauausziehgriff,
fest montiert.



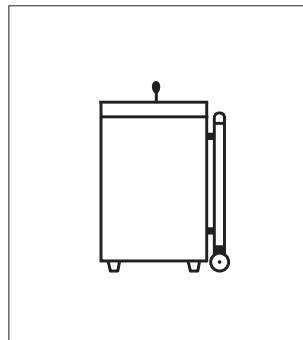
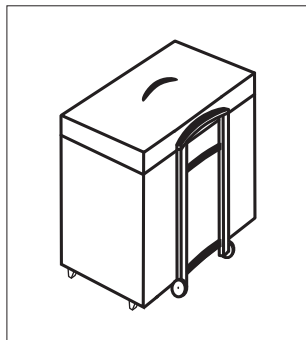
B3

Einbaukantenrolle mit Inliner-
Format.
Gute Laufeigenschaften bei
unauffälliger Integration im
Koffer.

Griffsysteme B1 bis B3 sind individuell kombinierbar mit den Rollensystemen B1 bis B3.

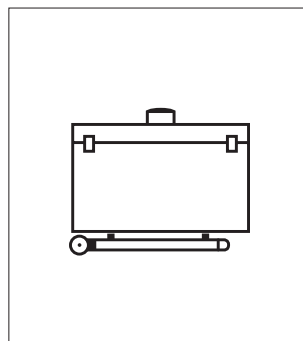
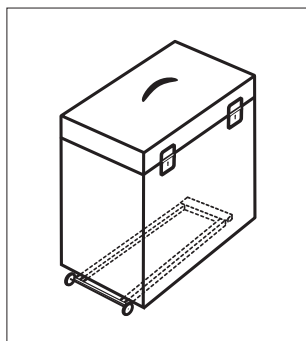
B4 **B4**

Trolley, Aufsatzausziehgriff
mit integrierten Rollen,
an- und abriegelbar mittels
Schnellverschluss.
Montage an der Rückseite.



B5 **B5**

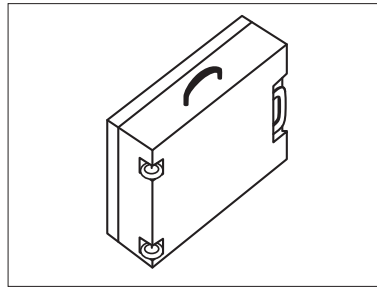
Trolley, Aufsatzausziehgriff
mit integrierten Rollen,
an- und abriegelbar mittels
Schnellverschluss.
Montage am Boden.



Mobilität und Griffsysteme für Koffer



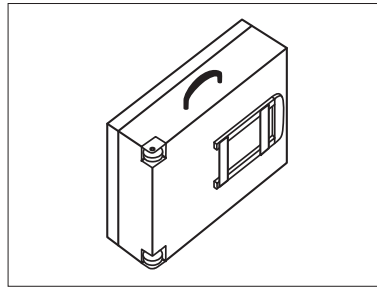
Einbauausziehgriff, fest montiert. Die Reduzierung des nutzbaren Innenraums wird durch die kompakte Bauweise gering gehalten.



Einbaukantenrolle im Inliner-Format. Gute Laufeigenschaften bei unauffälliger Integration im Koffer.



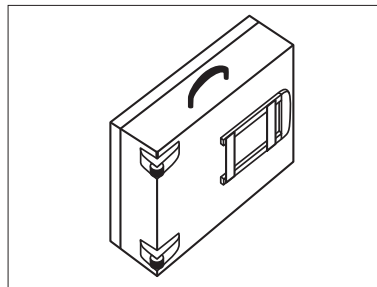
Aufsatzausziehgriff, fest montiert. Die preiswerte Griffvariante für größtmöglich nutzbares Volumen im Koffer.



Einbaueckrollen 50 mm.



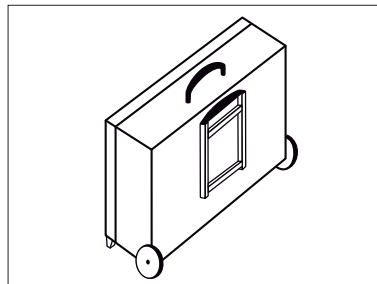
Aufsatzausziehgriff, fest montiert. Die preiswerte Griffvariante für größtmöglich nutzbares Volumen im Koffer.



Aufsatzkantenrollen 40 mm.



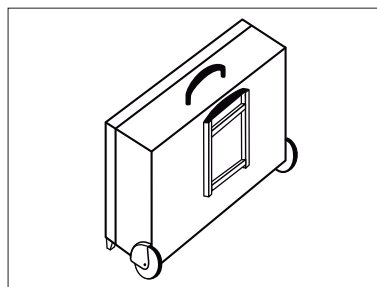
Aufsatzausziehgriff, fest montiert. Die preiswerte Griffvariante für größtmöglich nutzbares Volumen im Koffer.



Aufsatzrolle 150 mm, mit Gummilauffläche für höchsten Komfort, auch auf unebenem Gelände. Seitlich am Koffer montiert.



Aufsatzausziehgriff, fest montiert. Die preiswerte Griffvariante für größtmöglich nutzbares Volumen im Koffer.

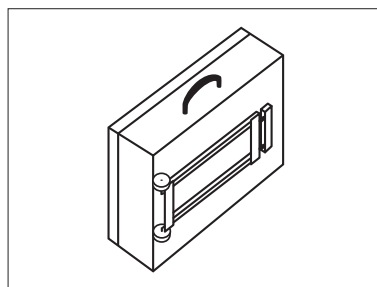


Aufsatzrolle mit „Kotflügel“-Gehäuse aus Druckguss, Rollendurchmesser 80 mm. Ideal für den Einsatz sehr großer zugleich schwerer Koffer, die für robusten Umgang konzipiert sind.

Griffsysteme K1 und K2 sind individuell kombinierbar mit den Rollensystemen K1, K2, K4, K5 und K6.



Trolley, Aufsatzgriff mit integrierten Rollen, an- und abriegelbar mittels Schnellverschluss.



Oberflächen und Farben



Standard, flexibel oder individuell.

In den einzelnen Produktlinien werden Standardkoffer mit ausgewählten Oberflächen und Materialien angeboten. Im Rahmen der dort ausgewiesenen Oberflächenpalette sind hier völlig flexibel Änderungen möglich.

Weitere Prägnanz und Individualisierung oder die Erfüllung bestimmter Vorgaben hinsichtlich Funktion oder Einsatzzweck der Kofferprodukte mittels anderer Oberflächen oder Farben sind in individueller Ansprache immer realisierbar.

Wir stellen uns hier unter Berücksichtigung der Mindestabnahmemenge völlig flexibel auf Ihre Wünsche und Aufgaben ein.



LBP Leichtbauplatten

Die spezielle Leichtbau-Wabenplatte aus Polypropylen, das ideale Baumaterial zur Gewichtsersparnis bei größeren Koffern, ist trotz ihres geringen Gewichtes enorm robust.

Leichtbauplatte,
Schwarz



Leichtbauplatte,
Grau



Oberflächen und Farben

Silber-Folien / PVC-Folien

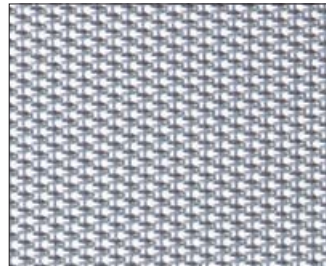
Die hochwertige, aber preiswerte Oberfläche mit großer Wirkung für Promotion und Werbung. Optisch kaum von echter Aluminiumoberfläche zu unterscheiden. Für die Umsetzung des CI unter Berücksichtigung der Oberflächenbeschaffenheit auch gut bedruckbar.



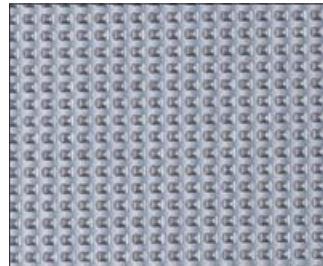
Silberfolie
Bürststruktur



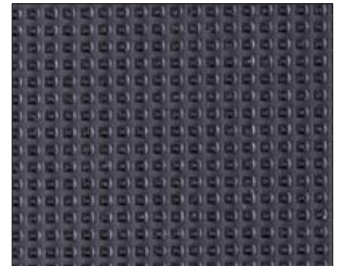
Silberfolie
Diamantstruktur



PVC-Folie
Quattro, Silbergrau



PVC-Folie
Quattro, Schwarz

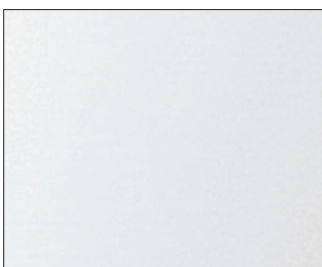


Aluminium

Die besonders edle, elegante und hochwertige Koffervariante. In der täglichen Nutzung entstehende Gebrauchsspuren lassen den Aluminiumkoffer zum persönlichen Accessoire werden.



Aluminiumblech
glatt, eloxiert



Aluminiumblech
Welle, eloxiert



Aluminiumblech
Stucco, natur



Oberflächen und Farben

Lamine

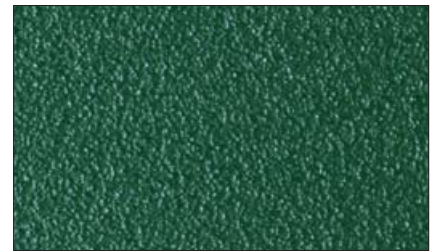
Dauerhaft attraktive Koffer dank mehrschichtiger Laminatoberflächen. Perfekt für den robusten Einsatz. Langlebig und resistent gegen Säuren, Öle und Hitze durch die Verwendung mehrschichtigen, epoxydharz-getränkten Materials.



Mandarin, Rot Nr. 431



Mandarin, Gelb Nr. 860



Mandarin, Grün Nr. 450



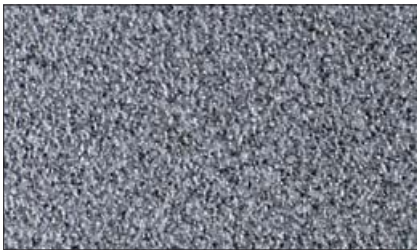
Mandarin, Blau Nr. 851



Mandarin, Grau Nr. 472



Mandarin, Schwarz Nr. 421



Mandarin, Anthrazit Nr. 551



Oslo, Schwarz Nr. 421



Oslo, Silbergrau Nr. 475

Polystyrol Baureihe PRIMO

Speziell für die PRIMO Produktlinie ist das 2 mm starke Polystyrol-Material mit feiner Narbung vorgesehen. Gut geeignet für die Bedruckung mit mehrfarbigen Motiven bietet sich so auch hier ein hoher Individualisierungsgrad.



Polystyrol, Schwarz



Polystyrol, Silbergrau

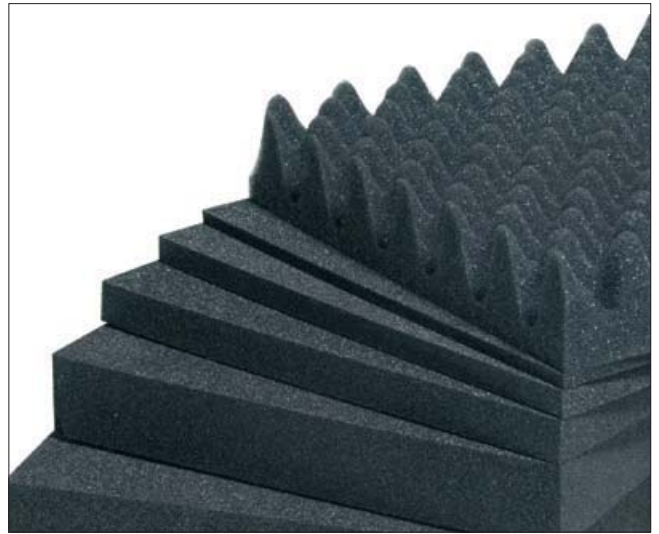
Innenausstattungen

Die abgestimmte Innenausstattung macht den Koffer zum professionellen Werkzeug für tägliche Aufgaben. Gerade Schaumstoff schützt den wertvollen Inhalt. Für jeden Einsatzzweck halten wir hier die richtige Materialausführung für Ihre Aufgabe bereit.

Optimal und maßgeblich für den Einsatz im Koffer sind die zwei Qualitäten Weichschaumstoff (EF) und Hartschaumstoff (PZ/LD).

Weichschaumstoff

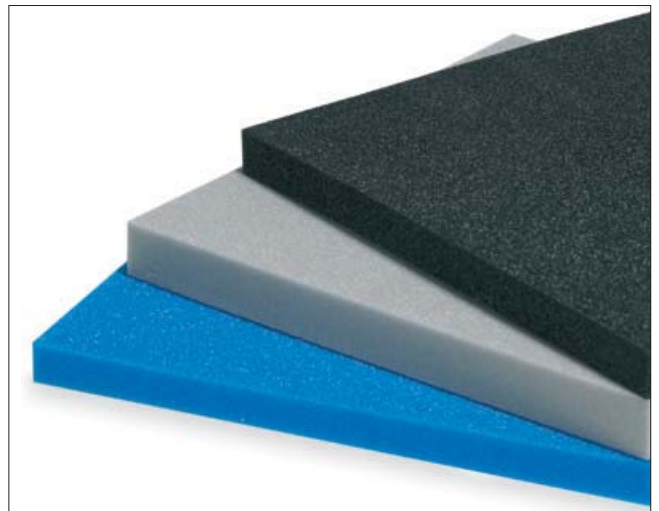
Der gezielt nachgebende Schaumstoff aus Polyurethan (PU) mit weicher Haptik für z. B. Noppenschaumstoff glänzt mit niedrigen Stückkosten bei hoher Auflage. Das Farbspektrum reicht herstellungsbedingt je nach Charge von Hell- über Mittel- bis Dunkelgrau. Die PU-Standardmaterialstärken sind 20 / 30 / 40 mm.



Hartschaumstoff

Der geschlossenzellige, feinporige Schaumstoff aus Plastazote (PZ) ist durch seine Festigkeit ideal für den Einsatz bei Präsentationslösungen. Haltbar und formstabil ist er durch Fräsen, Wasserstrahlschneiden oder Stanzen für jeden Einsatz bearbeitbar. Verschiedene Fertigungsstufen und die Farben Schwarz, Hellgrau und Hellblau lassen viele Optionen zu.

Die PZ-Standardmaterialstärken sind: 5 / 10 / 15 / 20 / 30 / 40 / 50 / 60 mm. Andere Materialstärken werden durch Zusammenlaminiere mehrerer Schichten erreicht.



Nutenschaumstoff

Die Sonderform des Hartschaumstoff ist als Plattenware mit eingezogenen Nuten ideal für Koffer mit variablen Trennwänden. Lagermaterial ist mit einem Nutenabstand von 15 mm verfügbar, nach Erfordernis können Nutenbreite, -abstand und -tiefe verändert werden.

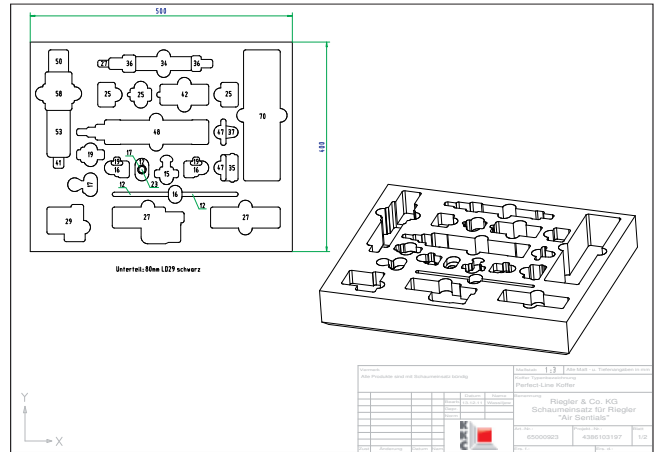


Bearbeitung von Schaumstoff

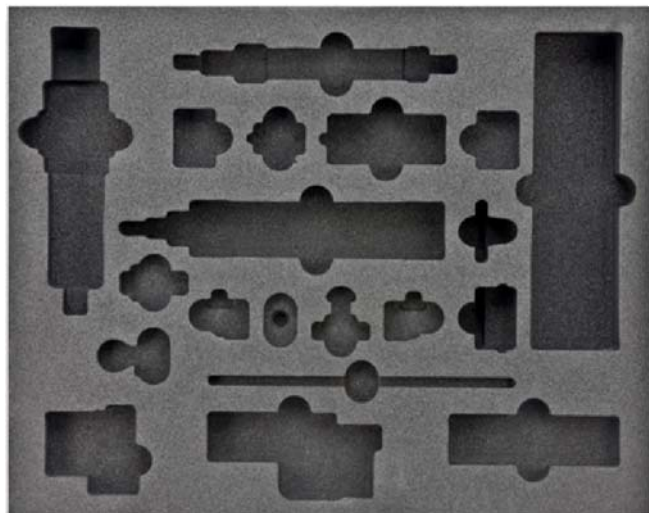


Fräsen

Vollständige 3-Dimensionalität der Produktneester in nur einem Arbeitsgang ist bei unserer Fräsbearbeitung möglich. Das Einlagen-Grundmaterial sind Blöcke aus Hartschaumqualitäten. In diese wird die individuelle Nestform CNC-gesteuert eingefräst. Selbst unterschiedliche Höhen sind innerhalb eines Nestes möglich. Die einmal programmierte Form kann jederzeit wiederholt werden.



Die einzelnen Produktteile, die im Schaum platziert werden sollen, geben die Nestkontur vor. Mittels CAD-Programm wird die einzelne Produkt-Nestform ermittelt. Die optimale Anordnung der Produkte bzw. Nestformen für die Einlage erfolgt auf der entstehenden CAD-Zeichnung.



Aus einem Schaumstoffblock wird die gemäß Zeichnung so erfasste Form in der CNC-Fräse herausgearbeitet. Die Einlagenform ist so auch bei hohen Stückzahlen in gleichbleibender Qualität durch diese maschinelle Fertigung reproduzierbar.

Technologie und Verarbeitung

Lasergravur

Die eingesetzten Maschinen und Anlagen gestatten auch die unmittelbare Beschriftung der Schaumstoffe auf der Oberfläche. Damit erhalten Sie Ihre optimale Produktpräsentation als Basis für den erfolgreichen Verkaufsprozess.



Zweifarbige Fräseinlage



Wasserstrahlschneiden

Die Bearbeitung aller Schaumstoffqualitäten erfolgt mit maschineller Präzision. Scharfe, weiche oder runde Formen werden so perfekt herausgeschnitten, die unterschiedlichen Höhen dabei von Hand konfektioniert.



Formschneiden

Die preiswerte und professionelle Bearbeitung von Weichschaum durch Herausformen auch runder Produktmuster in Schneidetechnik. Zusätzliche Veredlung ist durch Beflockung gegeben.



Tiefzieheinsätze



Tiefzieheinsätze sind eine preiswerte Alternative zum Schaumstoff. Trotz einmaliger Werkzeugkosten sind niedrige Stückkosten darstellbar. Stabilität für schwere Produkte und die optimale Reinigungsmöglichkeit prädestinieren für universellen Einsatz.

Tiefzieheinsatz aus glattem PVC

Tiefzieheinsätze aus glattem, abriebfesten PVC sind wegen der perfekten Reinigungsmöglichkeit optimal für medizinische Einsätze. Preiswerte, dünnwandige Einlagen bieten sich für den Werbe- und Promotioneinsatz an. Stärkere Materialwandungen kommen für den technischen Bedarf zum Einsatz. Standardfarbe ist Schwarz, farbige und transparente Einlagen mit genarbter oder glatter Oberfläche sind genauso realisierbar.



Tiefzieheinsatz aus beflocktem Kunststoff

Besondere Wertigkeit durch die samtartige Oberfläche des beflockten Kunststoffes gerade im Präsentationsbereich hochwertiger Produkte. Schwarze und farbige Materialien lt. Lagerliste machen diese Einsätze edel und repräsentativ.



Trennwandsysteme

Trennwandsysteme finden ihren Einsatz dort, wo eine große Fläche grob unterteilt werden soll.

Fest montierte Facheinteilungen

Fest montierte Facheinteilungen sind praxisgerecht bei wechselnder Belegungen der Fächer im professionellen Bereich. Sie bieten sich an für standardisierte Werkzeugkoffer und bei Einsatz größerer Produkte.

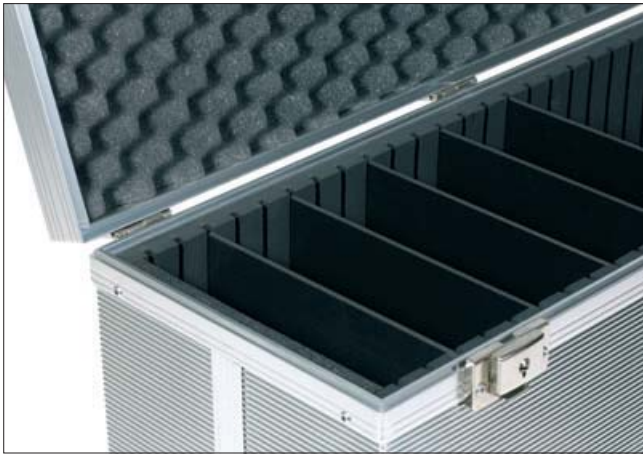


Variable Facheinteilung

Mit der variablen Facheinteilung wird durch einfaches Umstecken der Trennwände der Koffer jederzeit neuen Inhalten angepasst. Die Trennwände sind für sicheren Transport des Inhalts mit Schaumstoff beschichtbar.



Trennwandsysteme



Nuten-Stecksystem

An gegenüberliegenden Kofferwänden montierte Nutenplatten aus Schaumstoff, Hartfaserplatte oder Tiefziehteilen ermöglichen die Aufnahme von Systemplatten zur flexiblen Gestaltung des Kofferraumes. Nutenbreite, -abstand und -tiefe werden durch die eingesetzten Systemplatten bestimmt.



Systemkästen

Systemkästen aus Kunststoff für die individuelle Zusammenstellung und perfekte Ordnung von Produkten und Kleinteilen im Koffer.

Vier Größen, farbig gekennzeichnet als Standard und bestellmengenabhängige Individualfarben, ermöglichen es den kompletten Raum flexibel zu organisieren.



Tableaus

Tableaus für die organisierte Unterbringung vieler Teile im Koffer, thematisch gegliedert, optimal angeordnet für übersichtliche Präsentationen. Ausstattungsvarianten ergänzen die Tableaulösung. Die Anfertigung erfolgt ausnahmslos individuell und ist auf alle Belange hin konzipierbar.



Tafeln und Trägerplatten

Tafeln und Trägerplatten für die sichere und geschützte Trennung der Produkte im Ober- und Unterteil des Koffers. Dokumente und Kleinteile werden in zusätzlichen Funktionen aufgenommen.

Deckelklappe

Die Deckelklappe für den Schutz der Produkte gegen unbeabsichtigtes Herausfallen und zum geschützten Fixieren des Kofferinhalts beim Tragen.



Organisationsklappe

Die Organisationsklappe für die Aufnahme diverser Teile, Dokumente und zum Schutz des Kofferinhalts.



Systemtafel

Austauschbare Systemtafeln, mittels Systembefestigungen in den Kofferdeckel eingebracht, sind ein- oder beidseitig mit Aufnahmeschlaufen oder Stecktaschen für Werkzeug und Arbeitsmaterial bestückt. Der Koffer ist so auch bei späteren Bedarfsveränderungen weiter universell nutzbar.



Tafeln und Trägerplatten



Abdeckplatte

Transparente Abdeckplatten dienen optimalem Produktschutz und ungehindertem Einblick in das Präsentationsangebot.



Attaché-Einlage / Deckeleinlage

Die Attaché-Einlage im Deckel des Businesskoffers für Unterlagen, Schreibgeräte und Dokumente. Individuell gestaltet als Organisationseinheit je nach Aufgabenstellung und Anwendungsgebiet durch eine entsprechende Materialauswahl.



Tafeln und Trägerplatten

Montage- und Frontplatten

Für die messtechnische, elektrische oder elektronische Bestückung eines Koffers ist eine Montageplatte für die Gerätschaften und eine Montageplatte zum Einbau der Bedienungselemente erforderlich. Diese Montage- und Frontplatten werden speziell der Aufgabenstellung entsprechend angefertigt und im Koffer montiert. Zur Befestigung der Frontplatten stehen Systemprofile mit Schiebmuttern sowie Winkelprofile mit Einnietmutter zur Verfügung.



Elektrische Verkabelung und Montage

Elektrische Verkabelung und Montage werden entsprechend vorgegebener Pläne und Stücklisten fachgerecht ausgeführt, die elektrische Verkabelung gemäß VDE 0100 geprüft und als komplette Einheit übergeben. Geräte und Funktionsgruppen werden im Koffer auf Wunsch mit bedruckten Frontplatten integriert.



Schubladen



Schubladen sind die professionelle Lösung zum Transport und zur Präsentation kleiner Produkte, Produktteile oder Produktfamilien.

Die Präsentation erfolgt mit Hilfe wertiger Schubladen-ausstattungen wie Schaumstoffeinlagen, Tiefziehteilen oder ganz individueller Lösungen.



Schubladen mit Rollenführung

Auf Wunsch werden Schubladen auf Rollenführungen montiert. Das höhere Gewicht der Rollenführung prädestiniert zur Montage ein Koffersystem, das ausschließlich mit Rollen gefahren wird, z. B. den Prospektcontainer.

Schubladen

Schubladen, herausnehmbar

Auf seitlichen Führungen liegend, sind diese Schubladen schnell zur Präsentation herausgenommen. Dezent, wertvolle Ausstattung oder individuelle Beschichtung dokumentieren die Wertigkeit des Produktes.



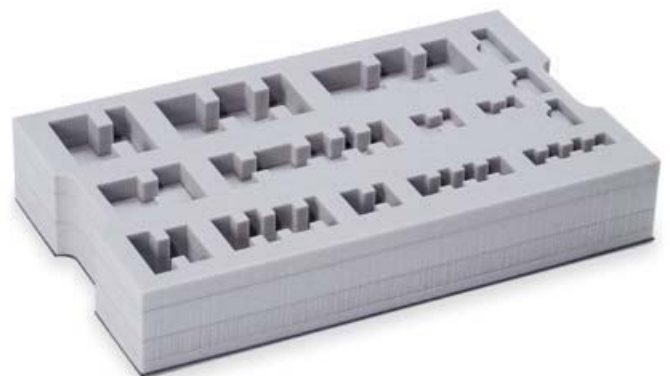
Schublade mit Deckel

Für besondere Anforderungen werden Schubladen mit Deckeln bestückt. Für sicheren Halt oder als Sichtschutz sind die Deckel vorzugsweise aus dem gleichen Material der Lade gefertigt.



Schaumlade

Die Schaumlade mit geringem Gewicht, hergestellt aus Hartschaum, gegebenenfalls verstärkt mit einer Bodenplatte, wird ausschließlich bei leichten Produkten eingesetzt.



... für alle Fälle: Individualisierung mit CI und Werbung.

Die Flächen der Koffer und Boxen als Werbeflächen für das eigene Unternehmen nutzen:

Entsprechend der gewählten Oberfläche bieten wir vielfältige Möglichkeiten Ihre Botschaft, Ihr CI oder Ihren Marktvorteil dem potenziellen Kunden „ins Auge springen zu lassen“.

Veredeln Sie „Ihren“ Koffer.

Zeigen Sie Flagge, zeigen Sie Ihre Kompetenz durch Zugehörigkeit zu Ihrem Unternehmen. Propagieren Sie Ihr neues Produkt oder stärken Sie Ihre neue Marktlinie. Nutzen Sie Ihren Koffer zur gezielten Marktpenetration.

Aufkleber / Transferetikett



Siebdruck – Direktdruck



Lasergravur (nur auf Aluminiumblech)



Prägung (nur auf Aluminiumblech)



Digitaldruck, mehrfarbig



Aufkleber / DOM-Label





KKC cases GmbH

Maßgefertigte Koffer und Transportgehäuse
Schröttinghauser Straße 20
32351 Stemwede-Levern

Tel. +49 (0)5745.92050
Fax +49 (0)5745.920529

info@kkc-cases.de
www.kkc-cases.de

