

WATERPROOF-S

Unzerstörbare, wasserdichte Transportkoffer
mit lebenslanger Garantie





WATERPROOF-S

Die wasserdichten und unzerstörbaren Koffer aus den U.S.A. Weltweit vertrauen unzählige Unternehmen, vom Militär über die Öl- und Schifffahrtsbranche bis hin zur Elektronikindustrie und dem Maschinenbau auf die unzerstörbaren Koffer.

Die große Vielzahl der verfügbaren Koffergrößen bietet für nahezu jeden Anwendungsfall eine Lösung. Die wasserdichte Hülle aus Polypropylen wird durch die professionellen Schaumstoffausstattungen aus unserer Produktion zu einem Komplettsystem ergänzt.

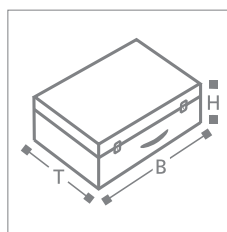
Neben der extremen Stabilität punkten die Koffer mit ihrer UV-Beständigkeit und sind zudem noch lösungsmittelfest. Das vollautomatische 2-Wege-Druckausgleichsventil macht die Koffer für den Einsatz an Land, auf dem Wasser und in der Luft einsatzfähig.

Mobilität und Innenausstattung individuell ergänzbar (siehe ab Seite 51).

B/T/H (mm) Innenmaße	Farbe	Artikel Nr.
234 x 180 x 75+30	schwarz	421300.00
249 x 177 x 125+30	schwarz	421301.00
305 x 229 x 76+38	schwarz	421302.00
381 x 264 x 108+44	schwarz	421303.00
406 x 254 x 89+50	schwarz	421304.00
432 x 292 x 108+44	schwarz	421305.00
470 x 330 x 82+38	schwarz	421306.00
470 x 330 x 139+38	schwarz	421307.00
520 x 292 x 159+50	schwarz	421308.00
520 x 393 x 140+50	schwarz	421309.00
558 x 432 x 153+50	schwarz	421310.00

Lösungen im Detail.

Der Tragegriff ist mit einem griffsympatischen und polsternden Material umspritzt und liegt damit griffsicher in der Hand. Im angeklappten Zustand ist der Griff arretiert und klappert nicht beim Transport.



WATERPROOF-S



WATERPROOF-S mit Rollen

Ab einer gewissen Größe ist es nahezu unentbehrlich den Transport der Produkte im Koffer angenehm und durch Rollensysteme leicht handelbar zu machen.

Selbstredend, dass die Rollensysteme, die in den Koffern der Produktlinie Waterproof-S mit Rollen verwendet werden, speziell für den rauen und harten Einsatz entwickelt wurden. Die dauerhafte Funktionalität ist der Qualitätsmaßstab und die Garantie für Langlebigkeit.



Mobilität und Innenausstattung individuell ergänzbar (siehe ab Seite 51).

B/T/H (mm) Innenmaße	Farbe	Artikel Nr.
483 x 362 x 153+50	schwarz	421350.00
520 x 292 x 140+50	schwarz	421351.00
520 x 393 x 204+50	schwarz	421352.00
558 x 432 x 217+50	schwarz	421311.00
584 x 432 x 292+64	schwarz	421353.00
737 x 457 x 292+64	schwarz	421354.00
1080 x 368 x 102+38	schwarz	421355.00
1282 x 368 x 114+38	schwarz	421356.00



Zylinderschloss-Set für Waterproof-Koffer

Durch Austausch des Schloßes lässt sich der Kofferinhalt vor unbefugtem Zugriff sichern. Das Zylinderschloss-Set ist zur Selbstmontage und besteht aus 2 Zylindern inklusive Verschlussklip und 2 Schlüsseln.



Zylinderschloss als Set	Artikel Nr.:	Passend für Artikel Nr.:
Größe 1	421399.00	421300, 421301
Größe 2	421399.01	421302, 421305, 421306 421307
Größe 3	421399.02	421399.02 421303, 421304, 421308, 421350, 421351, 421352, 421353, 421354, 421355, 421356



WATERPROOF-S

Koffer mit individuellem Schaumeinsatz



Komponentenfertigung

Perfekter Schutz des kostbaren Inhalts durch individuell erstellte Schaumstoffkomponenten. So kommt zum Vorteil der Wasserdichtigkeit nach IP 65 noch die Sicherheit des Rundum-Schutzes. Mittels unserer vielfältigen Möglichkeiten in der Schaumstoffbearbeitung ist hier jede Option möglich. Bis hin zum Branding oder gezielter Individualisierung.



AUSSTATTUNG

Bauformen, Technik und Zubehör



Bauformbeispiele



S Shopper



R Rack



X X-Case



K Koffer



B Box



U Uniport

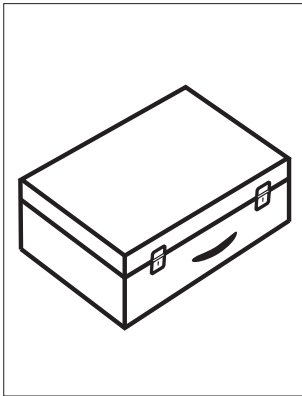


H Haube

Bauformenbeispiele

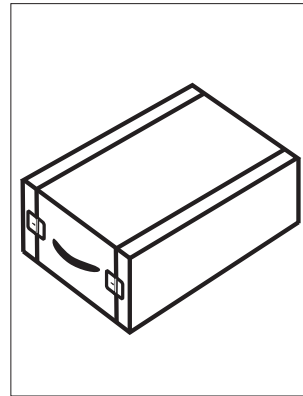
Technische Zeichnungen oder schematische Darstellungen sind das Eine. In Verbindung mit der Realität erklärt sich Technik manchmal einfacher. Wir haben deshalb zum besseren Verständnis der nebenstehenden Bauformen diesen einige reale Beispiele gegenübergestellt.

Bauformen



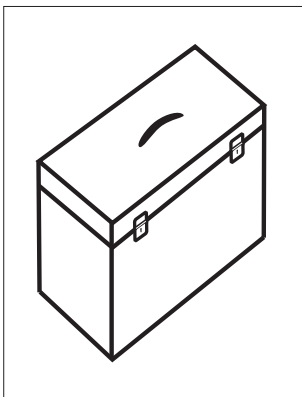
K Koffer

Der Koffer ist universell einsetzbar, hat kurze Produktionszeiten. Individuellösungen sind kurzfristig realisierbar.



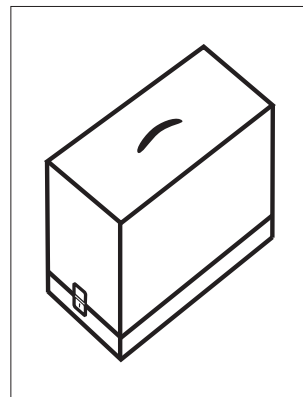
R Rack

Das Rack ist die professionelle Lösung für den Transport von Mess- und Prüfgeräten – entweder ringsum mit Schaumstoff gepolstert oder mit Integration in der Frontplatte.



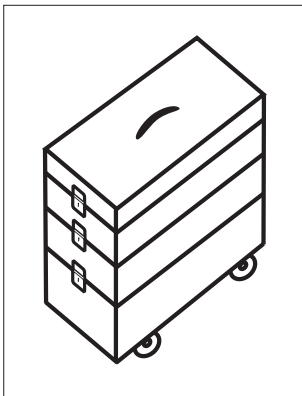
B Box

Die Box ist ideal für den Transport höherer, aufrecht zu transportierender Produkte bei geringer Stellfläche und hohem Bedienkomfort.



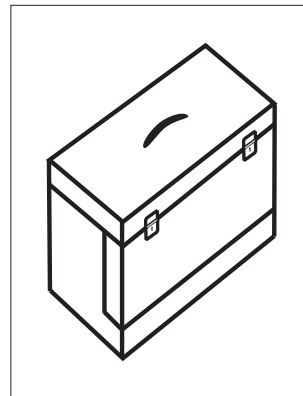
H Haube

Die Haube ist ideal für die Präsentation funktions-tüchtiger, rundum zu besichtigender Systeme oder schwerer Geräte.



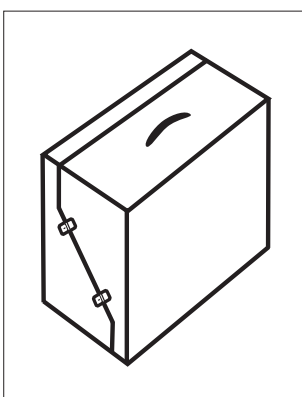
S Shopper

Der Shopper ist der optimale, flexibel einrichtbare Koffer für Präsentationszwecke mit Schaumstoffeinlagen, für die individuelle Bestückung mit Geräten und Messequipment.



U Uniport

Der Uniport ist die gelungene Symbiose von Koffer und Box. Ideal und häufig eingesetzt für Messtechnik oder bei komplexen Präsentationsaufgaben. Nach Öffnen des Deckels lässt sich noch eine Vorderklappe öffnen.



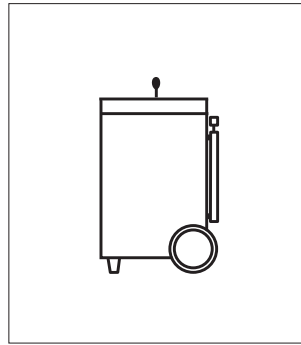
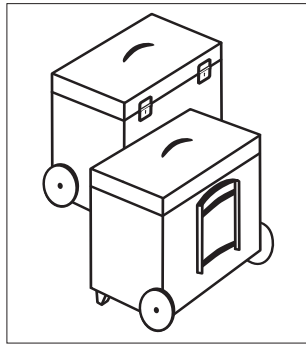
X X-Case

Der X-Case ist für die pult-förmige Anordnung zu präsentierender Systeme. Mit zwei identischen Koffer-schalen optimal einsetzbar als Präsentationsset.

Mobilität und Griffsysteme für Boxen

B1

Aufsatzausziehgriff,
fest montiert.

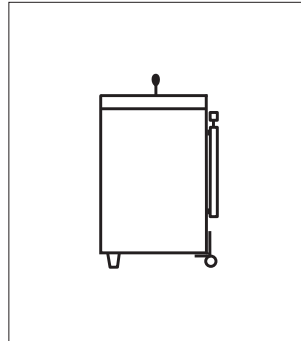
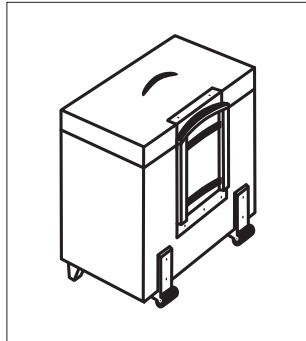


B1

Aufsatzrolle 150 mm
mit Gummilauffläche für
höchsten Komfort auch
auf unebenem Gelände.
Seitlich am Koffer montierter
Aufsatzgriff, fest montiert.

B2

Aufsatzausziehgriff,
auf Schwenkmechanik
montiert.

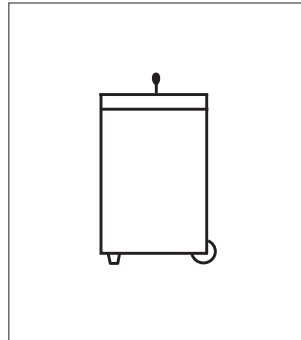
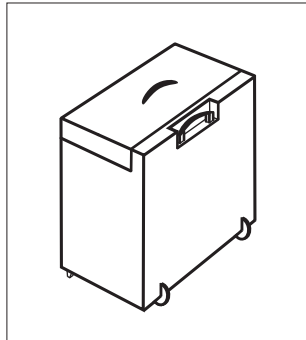


B2

Aufsatzkantenrolle 40 mm.

B3

Einbauausziehgriff,
fest montiert.



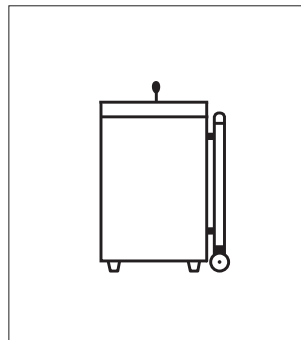
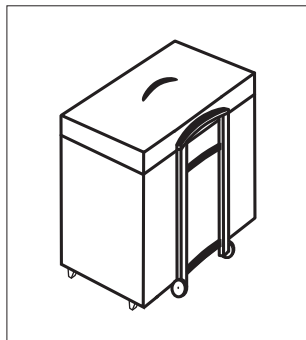
B3

Einbaukantenrolle mit Inliner-
Format.
Gute Laufeigenschaften bei
unauffälliger Integration im
Koffer.

Griffsysteme B1 bis B3 sind individuell kombinierbar mit den Rollensystemen B1 bis B3.

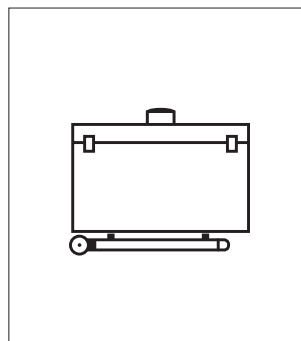
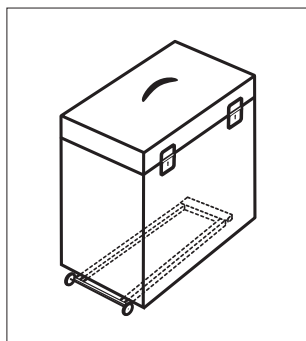
B4 **B4**

Trolley, Aufsatzausziehgriff
mit integrierten Rollen,
an- und abriegelbar mittels
Schnellverschluss.
Montage an der Rückseite.



B5 **B5**

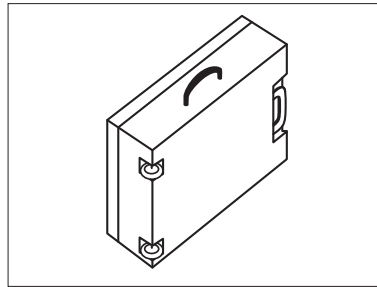
Trolley, Aufsatzausziehgriff
mit integrierten Rollen,
an- und abriegelbar mittels
Schnellverschluss.
Montage am Boden.



Mobilität und Griffsysteme für Koffer

K1

Einbauausziehgriff, fest montiert. Die Reduzierung des nutzbaren Innenraums wird durch die kompakte Bauweise gering gehalten.

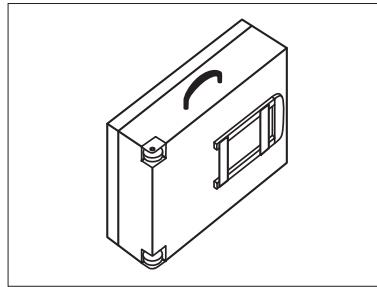


K1

Einbaukantenrolle im Inliner-Format. Gute Laufeigenschaften bei unauffälliger Integration im Koffer.

K2

Aufsatzausziehgriff, fest montiert. Die preiswerte Griffvariante für größtmöglich nutzbares Volumen im Koffer.

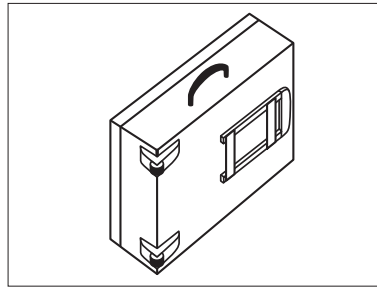


K2

Einbaueckrollen 50 mm.

K2

Aufsatzausziehgriff, fest montiert. Die preiswerte Griffvariante für größtmöglich nutzbares Volumen im Koffer.

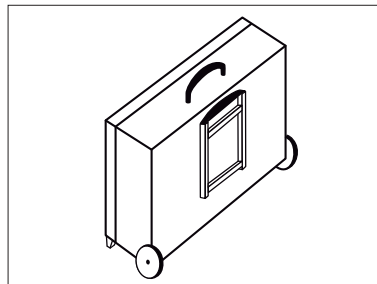


K4

Aufsatzkantenrollen 40 mm.

K2

Aufsatzausziehgriff, fest montiert. Die preiswerte Griffvariante für größtmöglich nutzbares Volumen im Koffer.

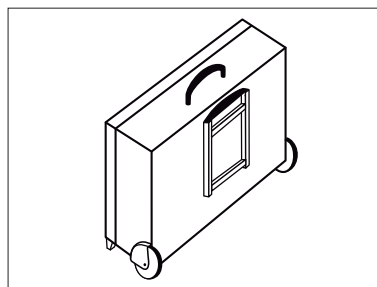


K5

Aufsatzrolle 150 mm, mit Gummilauffläche für höchsten Komfort, auch auf unebenem Gelände. Seitlich am Koffer montiert.

K2

Aufsatzausziehgriff, fest montiert. Die preiswerte Griffvariante für größtmöglich nutzbares Volumen im Koffer.



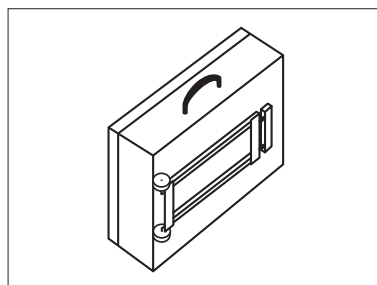
K6

Aufsatzrolle mit „Kotflügel“-Gehäuse aus Druckguss, Rollendurchmesser 80 mm. Ideal für den Einsatz sehr großer zugleich schwerer Koffer, die für robusten Umgang konzipiert sind.

Griffsysteme K1 und K2 sind individuell kombinierbar mit den Rollensystemen K1, K2, K4, K5 und K6.

K3 K3

Trolley, Aufsatzgriff mit integrierten Rollen, an- und abriegelbar mittels Schnellverschluss.



Oberflächen und Farben



Standard, flexibel oder individuell.

In den einzelnen Produktlinien werden Standardkoffer mit ausgewählten Oberflächen und Materialien angeboten. Im Rahmen der dort ausgewiesenen Oberflächenpalette sind hier völlig flexibel Änderungen möglich.

Weitere Prägnanz und Individualisierung oder die Erfüllung bestimmter Vorgaben hinsichtlich Funktion oder Einsatzzweck der Kofferprodukte mittels anderer Oberflächen oder Farben sind in individueller Ansprache immer realisierbar.

Wir stellen uns hier unter Berücksichtigung der Mindestabnahmemenge völlig flexibel auf Ihre Wünsche und Aufgaben ein.



LBP Leichtbauplatten

für PROFESSIONAL, PROWORKS, PROWORKS FLIGHT

Die spezielle Leichtbau-Wabenplatte aus Polypropylen, das ideale Baumaterial zur Gewichtsersparnis bei größeren Koffern, ist trotz ihres geringen Gewichtes enorm robust.

Leichtbauplatte,
Schwarz



Leichtbauplatte,
Grau



Oberflächen und Farben - für CARGO

HDPE - Polyethylen Kunststoff

Diese extrem widerstandsfähige und schlagzähe Kunststoffplatte ermöglicht es sehr robuste und bruchsihere Transportverpackungen zu produzieren.

Es stehen 8 Standardfarben zur Auswahl.

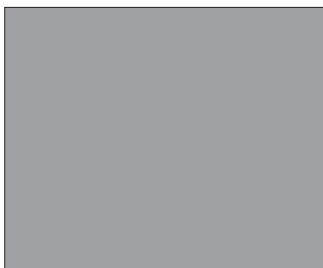
Dies ermöglicht Ihnen, die Anwendung der einzelnen Transportboxen auch farbig zu markieren um dadurch im Tagesgeschäft Verwechslungen vorzubeugen.

Zweifarbigkeit

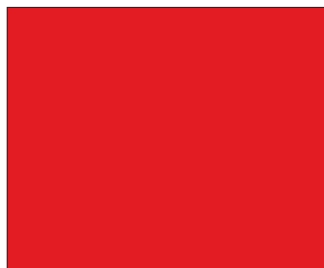
Dies ist bei manchen Größen machbar (bitte nachfragen) und bietet damit sehr interessante Lösungen gerade im Bereich der Mehrweg- und Wechselverpackungen.



Silbergrau



Rot



Blau



Anthrazit



Schwarz



Gelb



Olivgrün



Weiß



Oberflächen und Farben - für PROFESSIONAL, PRO WORKS, PRO WORKS FLIGHT



Laminate

Dauerhaft attraktive Koffer dank mehrschichtiger Laminatoberflächen. Perfekt für den robusten Einsatz. Langlebig und resistent gegen Säuren, Öle und Hitze durch die Verwendung mehrschichtigen, epoxydharzgetränkten Materials.



Mandarin, Rot Nr. 431



Mandarin, Gelb Nr. 860



Mandarin, Grün Nr. 450



Mandarin, Blau Nr. 851



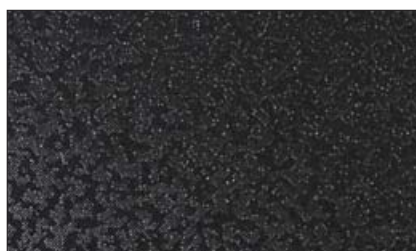
Mandarin, Grau Nr. 472



Mandarin, Schwarz Nr. 421



Mandarin, Anthrazit Nr. 551



Oslo, Schwarz Nr. 421



Oslo, Silbergrau Nr. 475

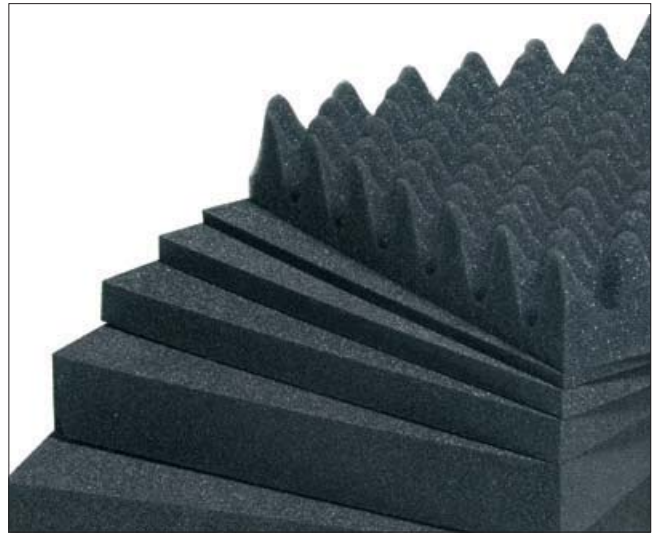
Innenausstattungen

Die abgestimmte Innenausstattung macht den Koffer zum professionellen Werkzeug für tägliche Aufgaben. Gerade Schaumstoff schützt den wertvollen Inhalt. Für jeden Einsatzzweck halten wir hier die richtige Materialausführung für Ihre Aufgabe bereit.

Optimal und maßgeblich für den Einsatz im Koffer sind die zwei Qualitäten Weichschaumstoff (EF) und Hartschaumstoff (PZ/LD).

Weichschaumstoff

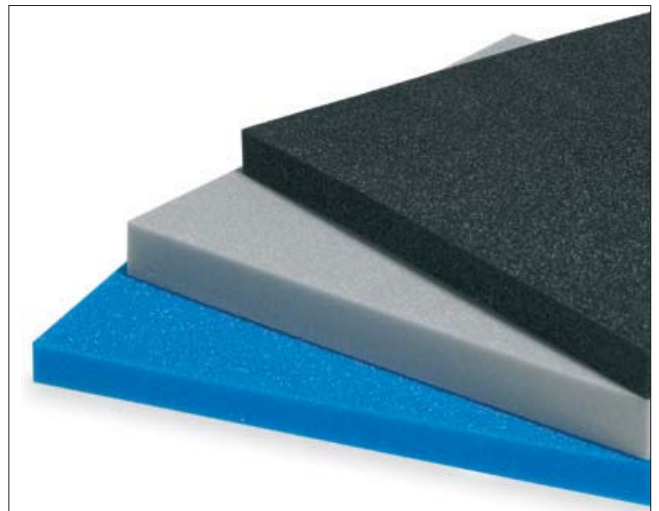
Der gezielt nachgebende Schaumstoff aus Polyurethan (PU) mit weicher Haptik für z. B. Noppenschaumstoff glänzt mit niedrigen Stückkosten bei hoher Auflage. Das Farbspektrum reicht herstellungsbedingt, je nach Charge, von Hell- über Mittel- bis Dunkelgrau. Die PU-Standardmaterialstärken sind 20 / 30 / 40 mm.



Hartschaumstoff

Der geschlossenzellige, feinporige Schaumstoff aus Plastazote (PZ) ist durch seine Festigkeit ideal für den Einsatz bei Präsentationslösungen. Haltbar und formstabil ist er durch Fräsen, Wasserstrahlschneiden oder Stanzen für jeden Einsatz bearbeitbar. Verschiedene Fertigungsstufen und die Farben Schwarz, Hellgrau und Hellblau lassen viele Optionen zu.

Die PZ-Standardmaterialstärken sind: 5 / 10 / 15 / 20 / 30 / 40 / 50 / 60 mm. Andere Materialstärken werden durch Zusammenlaminiere mehrerer Schichten erreicht.



Nutenschaumstoff

Die Sonderform des Hartschaumstoff ist als Plattenware mit eingezogenen Nuten ideal für Koffer mit variablen Trennwänden. Lagermaterial ist mit einem Nutenabstand von 15 mm verfügbar, nach Erfordernis können Nutenbreite, -abstand und -tiefe verändert werden.

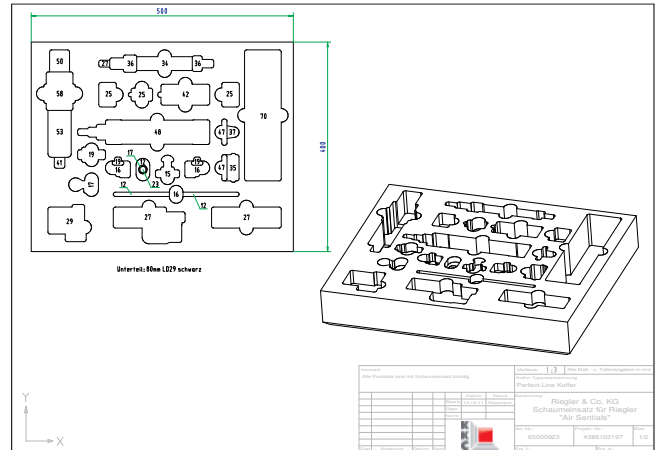


Bearbeitung von Schaumstoff

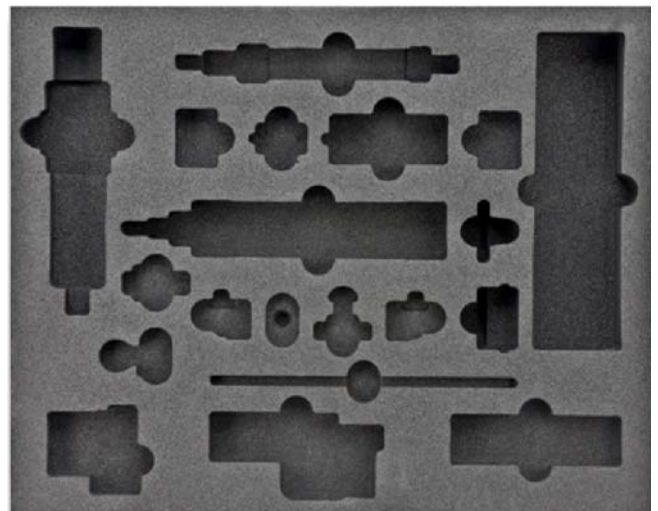


Fräsen

Vollständige 3-Dimensionalität der Produktneester in nur einem Arbeitsgang ist bei unserer Fräsbearbeitung möglich. Das Einlagen-Grundmaterial sind Blöcke aus Hartschaumqualitäten. In diese wird die individuelle Nestform CNC-gesteuert eingefräst. Selbst unterschiedliche Höhen sind innerhalb eines Nestes möglich. Die einmal programmierte Form kann jederzeit wiederholt werden.



Die einzelnen Produktteile, die im Schaum platziert werden sollen, geben die Nestkontur vor. Mittels CAD-Programm wird die einzelne Produkt-Nestform ermittelt. Die optimale Anordnung der Produkte bzw. Nestformen für die Einlage erfolgt auf der entstehenden CAD-Zeichnung.



Aus einem Schaumstoffblock wird die gemäß Zeichnung so erfasste Form in der CNC-Fräse herausgearbeitet. Die Einlagenform ist so auch bei hohen Stückzahlen in gleichbleibender Qualität durch diese maschinelle Fertigung reproduzierbar.

Technologie und Verarbeitung

Lasergravur

Die eingesetzten Maschinen und Anlagen gestatten auch die unmittelbare Beschriftung der Schaumstoffe auf der Oberfläche. Damit erhalten Sie Ihre optimale Produktpräsentation als Basis für den erfolgreichen Verkaufsprozess.



Zweifarbige Fräseinlage



Wasserstrahlschneiden

Die Bearbeitung aller Schaumstoffqualitäten erfolgt mit maschineller Präzision. Scharfe, weiche oder runde Formen werden so perfekt herausgeschnitten, die unterschiedlichen Höhen dabei von Hand konfektioniert.



Formschneiden

Die preiswerte und professionelle Bearbeitung von Weichschaum durch Herausformen auch runder Produktmuster in Schneidetechnik. Zusätzliche Veredlung ist durch Beflockung gegeben.



Tiefzieheinsätze



Tiefzieheinsätze sind eine preiswerte Alternative zum Schaumstoff. Trotz einmaliger Werkzeugkosten sind niedrige Stückkosten darstellbar. Stabilität für schwere Produkte und die optimale Reinigungsmöglichkeit prädestinieren für universellen Einsatz.

Tiefzieheinsatz aus glattem PVC

Tiefzieheinsätze aus glattem, abriebfesten PVC sind wegen der perfekten Reinigungsmöglichkeit optimal für medizinische Einsätze. Preiswerte, dünnwandige Einlagen bieten sich für den Werbe- und Promotioneinsatz an. Stärkere Materialwandungen kommen für den technischen Bedarf zum Einsatz. Standardfarbe ist Schwarz, farbige und transparente Einlagen mit genarbter oder glatter Oberfläche sind genauso realisierbar.



Tiefzieheinsatz aus beflocktem Kunststoff

Besondere Wertigkeit durch die samtartige Oberfläche des beflockten Kunststoffes gerade im Präsentationsbereich hochwertiger Produkte. Schwarze und farbige Materialien lt. Lagerliste machen diese Einsätze edel und repräsentativ.



Trennwandsysteme

Trennwandsysteme finden ihren Einsatz dort, wo eine große Fläche grob unterteilt werden soll.

Fest montierte Facheinteilungen

Fest montierte Facheinteilungen sind praxisgerecht bei wechselnder Belegungen der Fächer im professionellen Bereich. Sie bieten sich an für standardisierte Werkzeugkoffer und bei Einsatz größerer Produkte.



Variable Facheinteilung

Mit der variablen Facheinteilung wird durch einfaches Umstecken der Trennwände der Koffer jederzeit neuen Inhalten angepasst. Die Trennwände sind für sicheren Transport des Inhalts mit Schaumstoff beschichtbar.



Trennwandsysteme



Nuten-Stecksystem

An gegenüberliegenden Kofferwänden montierte Nutenplatten aus Schaumstoff, Hartfaserplatte oder Tiefziehteilen ermöglichen die Aufnahme von Systemplatten zur flexiblen Gestaltung des Kofferraumes. Nutenbreite, -abstand und -tiefe werden durch die eingesetzten Systemplatten bestimmt.



Systemkästen

Systemkästen aus Kunststoff für die individuelle Zusammenstellung und perfekte Ordnung von Produkten und Kleinteilen im Koffer.

Vier Größen, farbig gekennzeichnet als Standard und bestellmengenabhängige Individualfarben, ermöglichen es den kompletten Raum flexibel zu organisieren.



Tableaus

Tableaus für die organisierte Unterbringung vieler Teile im Koffer, thematisch gegliedert, optimal angeordnet für übersichtliche Präsentationen. Ausstattungsvarianten ergänzen die Tableaulösung. Die Anfertigung erfolgt ausnahmslos individuell und ist auf alle Belange hin konzipierbar.



Tafeln und Trägerplatten

Tafeln und Trägerplatten für die sichere und geschützte Trennung der Produkte im Ober- und Unterteil des Koffers. Dokumente und Kleinteile werden in zusätzlichen Funktionen aufgenommen.

Deckelklappe

Die Abdeckklappe für den Schutz der Produkte gegen unbeabsichtigtes Herausfallen und zum geschützten Fixieren des Kofferinhalts beim Tragen.



Organisationsklappe

Die Organisationsklappe für die Aufnahme diverser Teile, Dokumente und zum Schutz des Kofferinhalts.



Systemtafel

Austauschbare Systemtafeln, mittels Systembefestigungen in den Kofferdeckel eingebracht, sind ein- oder beidseitig mit Aufnahmeschlaufen oder Stecktaschen für Werkzeug und Arbeitsmaterial bestückt. Der Koffer ist so auch bei späteren Bedarfsveränderungen weiter universell nutzbar.



Tafeln und Trägerplatten



Abdeckplatte

Transparente Abdeckplatten dienen optimalem Produktschutz und ungehindertem Einblick in das Präsentationsangebot.

TROLLEY als Anbauvariante

Abnehmbare Rollen-Systeme beinhalten 2 Rollen und einen mehrstufigen Ausziehgriff. Gegenüber dem bisherigen Standard-Trolley mit 50mm großen Rollen, bietet KKC nun auch eine Komfort-Variante an.

Diese besitzt wesentlich größere, mit gummierter Lauffläche ausgerüstete Rollen Ø 120 mm. Durch den verbreiterten Radstand wird die Alltagstauglichkeit noch weiter erhöht.



Komfort Trolley

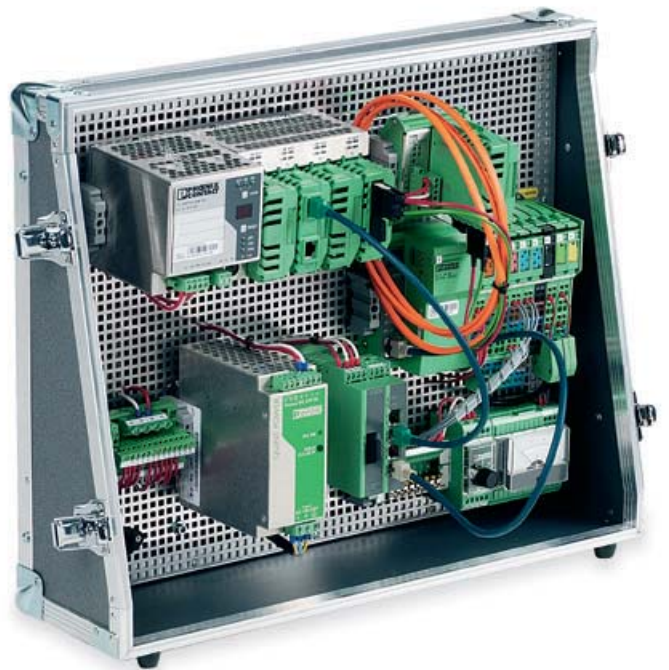


Standard Trolley

Tafeln und Trägerplatten

Montage- und Frontplatten

Für die messtechnische, elektrische oder elektronische Bestückung eines Koffers ist eine Montageplatte für die Gerätschaften und eine Montageplatte zum Einbau der Bedienungselemente erforderlich. Diese Montage- und Frontplatten werden speziell der Aufgabenstellung entsprechend angefertigt und im Koffer montiert. Zur Befestigung der Frontplatten stehen Systemprofile mit Schiebmuttern sowie Winkelprofile mit Einnietmutter zur Verfügung.



Elektrische Verkabelung und Montage

Elektrische Verkabelung und Montage werden entsprechend vorgegebener Pläne und Stücklisten fachgerecht ausgeführt, die elektrische Verkabelung gemäß VDE 0100 geprüft und als komplette Einheit übergeben. Geräte und Funktionsgruppen werden im Koffer auf Wunsch mit bedruckten Frontplatten integriert.



Schubladen



Schubladen sind die professionelle Lösung zum Transport und zur Präsentation kleiner Produkte, Produktteile oder Produktfamilien.

Die Präsentation erfolgt mit Hilfe wertiger Schubladen-ausstattungen wie Schaumstoffeinlagen, Tiefziehteilen oder ganz individueller Lösungen.



Schubladen mit Rollenführung

Auf Wunsch werden Schubladen auf Rollenführungen montiert. Das höhere Gewicht der Rollenführung prädestiniert zur Montage ein Koffersystem, das ausschließlich mit Rollen gefahren wird, z. B. den Prospektcontainer.

Schubladen

Schubladen, herausnehmbar

Auf seitlichen Führungen liegend, sind diese Schubladen schnell zur Präsentation herausgenommen. Dezent, wertvolle Ausstattung oder individuelle Beschichtung dokumentieren die Wertigkeit des Produktes.



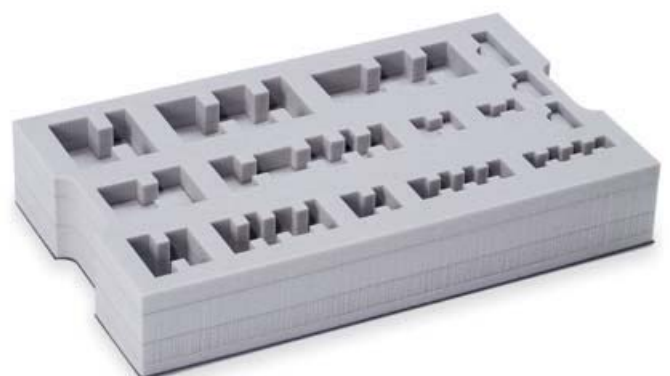
Schublade mit Deckel

Für besondere Anforderungen werden Schubladen mit Deckeln bestückt. Für sicheren Halt oder als Sichtschutz sind die Deckel vorzugsweise aus dem gleichen Material der Lade gefertigt.



Schaumlade

Die Schaumlade mit geringem Gewicht, hergestellt aus Hartschaum, gegebenenfalls verstärkt mit einer Bodenplatte, wird ausschließlich bei leichten Produkten eingesetzt.



... für alle Fälle: Individualisierung mit CI und Werbung.

Die Flächen der Koffer und Boxen als Werbeflächen für das eigene Unternehmen nutzen:

Entsprechend der gewählten Oberfläche bieten wir vielfältige Möglichkeiten Ihre Botschaft, Ihr CI oder Ihren Marktvorteil dem potenziellen Kunden „ins Auge springen zu lassen“.

Veredeln Sie „Ihren“ Koffer.

Zeigen Sie Flagge, zeigen Sie Ihre Kompetenz durch Zugehörigkeit zu Ihrem Unternehmen. Propagieren Sie Ihr neues Produkt oder stärken Sie Ihre neue Marktlinie. Nutzen Sie Ihren Koffer zur gezielten Marktpenetration.

Aufkleber / Transferetikett



Siebdruck – Direktdruck



Lasergravur (nur auf Aluminiumblech)



Prägung (nur auf Aluminiumblech)



Digitaldruck, mehrfarbig



Aufkleber / DOM-Label





KKC cases GmbH

Maßgefertigte Koffer und Transportgehäuse
Schröttinghauser Straße 20
32351 Stemwede-Levern

Tel. +49 (0)5745.92050
Fax +49 (0)5745.920529

info@kkc-cases.de
www.kkc-cases.de

