



Des systèmes de protection pour

# le Transport & la Logistique

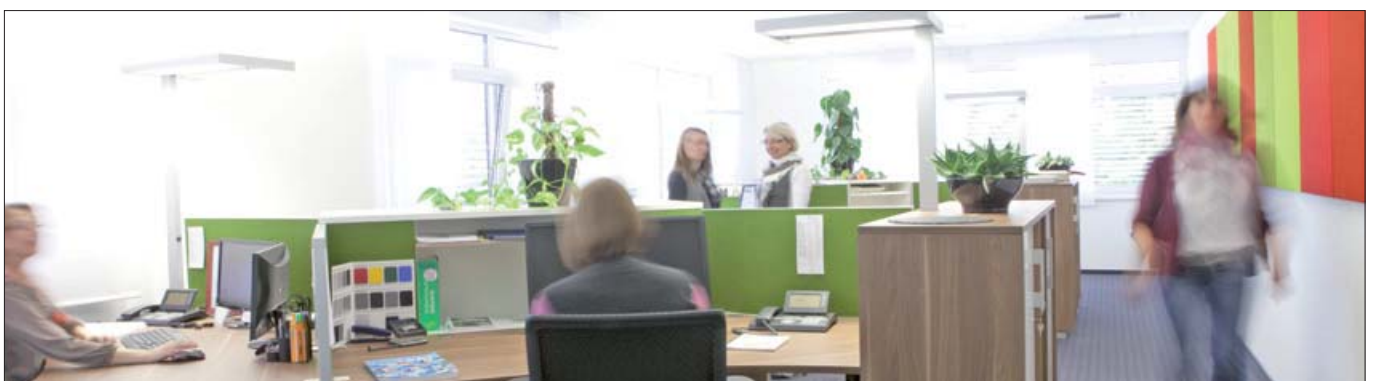


## Une conception sur-mesure. Une expérience basée sur 25 années de succès.

Les systèmes logistiques et les boîtes de transport sont des choses dont la seule tâche est de fonctionner. Ils ont une mission. Lorsque celle-ci est accomplie, les produits sont bons. C'est aussi simple et aussi complexe que cela.

Ici, ce sont les connaissances qui permettent de concevoir ce qui est réalisable, afin de répondre au mieux aux demandes du marché. Le résultat ? La conception des produits de KKC affiche un vaste éventail de systèmes logistiques de haute qualité et de conditionnements de transport entièrement axés sur les besoins du marché. Des solutions personnalisées viennent ainsi compléter la gamme standard de KKC.

La voie sur laquelle KKC s'est engagée est la bonne. Un personnel et un chiffre d'affaires résolument croissants, une haute notoriété et un positionnement de la marque « KKC » synonyme de qualité, d'engagement et de fiabilité en sont la preuve.



## L'innovation. Pour tous les domaines et chaque utilisation.

Offrir une protection et un conditionnement pour tous les types de transports et de logistique nécessite une remise en question permanente des profils d'exigences. D'une part, les solutions de transport KKC doivent être bon marché, d'autre part, elles doivent constituer LA solution idéale pour chaque usage. Le grand écart entre exigences et possibilités, souhaits et réalité.

Le marché le montre : KKC a réussi cela.



## Célèbre. En tant que client KKC, vous êtes entre de bonnes mains.

Tout est dans la façon de décider. C'est aussi simple que cela. La qualité de nos services se reflète à travers l'opinion de nos clients.

Notre règle d'or : vous satisfaire. Nous mettons tout en œuvre afin que vous deveniez un client à long terme.

La meilleure référence de KKC est la longévité de nos relations commerciales, avec des entreprises comme Robert Bosch, Bosch-Siemens-Hausgeräte, Buderus-Heiztechnik, Deutsche Telekom, Christian Dior, Fujitsu-Siemens Computer, Gardena, HBM, Kraft-Jacobs, LVM-Versicherungen, Philips AG, Trumpf Maschinenbau, Weinmann, WMF, Siemens et avant tous : vous.



## Ambitieux. Une production moderne et organisée.

La performance grâce à l'utilisation de techniques de fabrication que nous avons conçues. Des machines modernes là où les opérations sont unifiées et reproductibles. Ensuite, toujours un travail manuel sur-mesure là où un soin maximum et un œil précis apportent un atout au regard de la qualité de la prestation.



## Engagé. Qualité, sécurité et perfection.

Les systèmes logistiques KKC et conditionnements de transport sont en grande partie réalisées à la main. Ici, la préparation optimale du travail, la motivation et l'identification de l'employé par rapport au produit et à l'entreprise constituent également un aspect décisif. Les employés de KKC jouissent d'un sens aigu de la

qualité. Ils réalisent la production ainsi que les contrôles en étant conscients de leur propre responsabilité face aux exigences de qualité de l'entreprise.

Parce que nous voulons toujours recevoir votre prochaine commande.



---

## Motivé. Disponibilité et potentiel de livraison.

Outre la production moderne, l'entreprise KKC cases est également en mesure de réagir immédiatement à des commandes à court terme. Dans le cas d'une entreprise qui veut agir en souplesse sur le marché,

une base financière solide et des connaissances sur ce qui est réalisable et ce qui est nécessaire sont indispensables en vue d'une gestion optimale des stocks, des livraisons et de la logistique. Ainsi, nous sommes toujours à même d'effectuer pour vous des réalisations « ad hoc » si besoin est.



---

## Du sur-mesure. Une conception innovante des produits.

Vos systèmes logistiques KKC et conditionnements de transport sont parfaitement adaptés à vos exigences ou optimisés.

Et ce, qu'il s'agisse d'un conditionnement intérieur spécifique ou d'une protection intérieure résistante aux chocs, de protection fiable contre les projections d'eau et la poussière, ou d'étanchéité à l'eau. De même, nous ne ménages pas les contrôles relatifs aux objectifs

complexes, par ex. de l'industrie aéronautique, de l'armée ou de l'industrie de l'hygiène.

Nous vous garantissons de trouver une solution à chacune de vos tâches. En petites séries comme en grandes séries, et ce, même s'il s'agit d'un équipement électronique complexe avec cachet TÜV.



## Des produits adaptés aux besoins. Une fabrication en petites et en grandes séries.



KKC a organisé sa production de façon si personnalisée et si flexible qu'elle lui permet de fabriquer des extrêmes. Les machines ont été conçues ou perfectionnées par nos soins en vue de ces exigences.

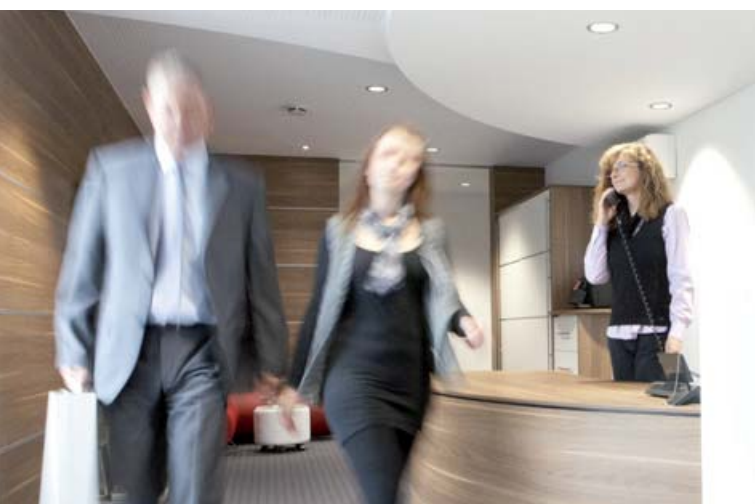
Dans le domaine de l'usinage et du façonnage de la tôle ainsi que dans la technique de moulage par injection, nous travaillons en phase avec les exigences actuelles, en « Lean Production » et en synergie avec la fabrication externe, conformément à notre définition de la qualité.

Chez nous, pour les étapes de montage suivantes, nous avons agencé les espaces de montage de façon ergonomique et modulable, de sorte qu'ils sont adaptés à toutes les dimensions.

Ainsi, nous sommes en mesure de fournir un excellent rapport qualité / prix.



## Créativité : mettez nous au défi !



Aujourd'hui, chacun parle de motivation des employés, d'orientation axée sur les clients, de flexibilité élevée et d'engagement, etc., etc. ...

Cependant, une chose est sûre :

pour vous compter parmi nos clients, nous mettons absolument tout en œuvre ... et plus encore, afin que vous le restiez !




# L'APERÇU

## Les références

3

## Gammes de produits

EXTREME	Boîtes de transport en aluminium Légères et fiables	 	10	9
CARGO	Conteneurs de transport en polyéthylène ultra-robuste Résistant aux chocs et d'une solidité à toute épreuve	 	100	15
WATERPROOF-S	Valises en plastique Indestructibles et étanches à l'eau			25
PROFESSIONAL	Valises avec cadre en aluminium Légères et fiables	 	10	29
PRO WORKS	Mallettes à outils en aluminium Une alternative judicieuse	 	10	41
PRO WORKS FLIGHT	Mallettes à outils en aluminium Version spéciale avion	 	10	48

## Équipement, technologie et accessoire

51

Technologie	Les types de construction, l'explication de tous pictograms	52
Mobilité	Des roues et des poignées télescopiques	54
Surfaces / Coloris	Choix de matériel pour toutes les gammes de produits	56
Décoration intérieure	Des inserts en mousse, des korrex, des systèmes de cloison	59

## Légende



Gamme de produits avec des tailles standards disponibles



25

Des solutions personnalisées peut être librement choisie à partir de 25 pièces concernant largeur, profondeur et hauteur.

# EXTREME

Des boîtes de transport en aluminium robustes





**EXTREME - Boîte en aluminium ALPHA.  
Le modèle haut-de-gamme.**



La qualité professionnelle de la gamme de boîtes en aluminium **extreme**. Pour répondre aux exigences élevées de protection et de transport, indispensable pour le stockage des marchandises précieuses et fragiles.

- Robustesse maximale grâce à la tôle d'aluminium de 1,2 mm d'épaisseur avec nervures de profilé périphériques en relief
- Excellente manipulation grâce aux coins d'empilage robustes en fonte d'aluminium
- Compatible avec la quasi-totalité des produits de conception identique de différents fabricants
- Fonction de rabat durable grâce à la bande de charnière en acier inoxydable continue et indestructible
- Profilé d'étanchéité périphérique en caoutchouc, solidement fixé en tant que protection parfaite contre la pénétration de poussière, d'humidité et de projections d'eau
- Renfort supplémentaire au moyen de profilés périphériques en aluminium supplémentaires, soudés sur le fond et sur le couvercle
- Fermeture à charnière robuste et présentant une durée de vie très élevée. Possibilité de sécurité supplémentaire de la fermeture au moyen de plombes, serrure à insertion, cadenas et système anti-ouverture
- Rivets pleins massifs sur tous les points de rivetage
- Capacité de charge : 50 kg sur la poignée, ergonomique et très robuste

Équipements intérieurs pouvant être complétés de façon personnalisée (voir à partir de la page 59).



Fermeture



Poignée rabattable



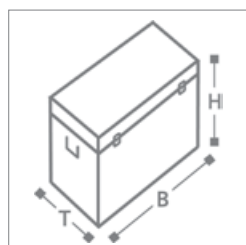
Coin d'empilage en aluminium



Joints en caoutchouc



Charnière



Type	L/P/H (mm) Dimension extérieure	L/P/H (mm) Dimension intérieure	No. d'article
Alpha 27	400 x 300 x 340	350 x 250 x 310	505100.00
Alpha 44	600 x 400 x 250	550 x 350 x 230	505101.00
Alpha 62	600 x 400 x 340	550 x 350 x 320	505102.00
Alpha 73	600 x 400 x 410	550 x 350 x 380	505103.00
Alpha 67	600 x 600 x 260	550 x 550 x 220	505104.00
Alpha 115	600 x 600 x 420	550 x 550 x 380	505105.00
Alpha 175	600 x 600 x 620	550 x 550 x 580	505106.00
Alpha 84	800 x 400 x 340	750 x 350 x 320	505107.00
Alpha 157	800 x 600 x 410	750 x 550 x 380	505108.00
Alpha 239	800 x 600 x 610	750 x 550 x 580	505109.00
Alpha 423	1200 x 800 x 510	1150 x 750 x 490	505110.00

## EXTREME - Boîte en aluminium BRAVO. Économique et robuste.

Cette gamme de boîtes en aluminium **extreme** est un concentré d'économie et de professionnalisme. Caractéristiques professionnelles pour la plupart des exigences en termes de protection et de mobilité, et stockage approprié des marchandises précieuses et fragiles.



- Excellente robustesse grâce à la tôle d'aluminium de 1,0 mm d'épaisseur, avec nervures d'angle et profilé périphérique en relief
- Empilabilité professionnelle grâce aux coins d'empilage en fonte d'aluminium
- Les boîtes **extreme** - BRAVO et ALPHA peuvent être empilées entre elles
- Compatible avec la quasi-totalité des produits de conception identique de différents fabricants
- Deux charnières en acier et deux sangles de retenue maintiennent le couvercle ouvert
- Profilé d'étanchéité en caoutchouc, solidement fixé en tant que protection parfaite contre la pénétration de poussière, d'humidité et de projections d'eau
- Renfort supplémentaire au moyen de profilés périphériques en aluminium supplémentaires, soudés sur le fond et sur le couvercle
- Fermeture à charnière robuste et présentant une durée de vie très élevée. Possibilité de sécurité supplémentaire de la fermeture au moyen de plombes, serrure à insertion, cadenas et système anti-ouvert

- Capacité de charge : 50 kg sur la poignée, ergonomique et très robuste
- Fixation des coins d'empilage en fonte d'aluminium avec des rivets pleins, tous les autres raccords avec rivets sont réalisés avec des rivets pop

Équipements intérieurs pouvant être complétés de façon personnalisée (voir à partir de la page 59).



Fermeture



Poignée rabattable



Deux charnières robustes

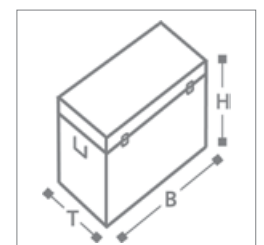


Joints en caoutchouc



Couvercle à rebord

Type	L/P/H (mm) Dimension extérieure	L/P/H (mm) Dimension intérieure	No. d'article
Bravo 27	400 x 300 x 340	350 x 250 x 310	505200.00
Bravo 42	600 x 400 x 250	550 x 350 x 210	505201.00
Bravo 60	600 x 400 x 340	550 x 350 x 310	505203.00
Bravo 73	600 x 400 x 410	550 x 350 x 380	505204.00
Bravo 81	800 x 400 x 340	750 x 350 x 300	505205.00
Bravo 157	800 x 600 x 410	750 x 550 x 380	505206.00
Bravo 240	800 x 600 x 610	750 x 550 x 580	505207.00





**EXTREME - Boîte en aluminium CHARLY.  
Sans fioritures, pratiques, bon marché.**

La boîte en aluminium **extreme** - CHARLY réunit grande utilité et coûts réduits.

- Robustesse adaptée à la pratique grâce à une tôle d'aluminium de 0,8 mm d'épaisseur et des nervures de profilé périphériques en relief
- Empilabilité grâce au couvercle à rebord et au bord d'empilage
- Deux charnières en acier et deux sangles de retenue maintiennent le couvercle ouvert
- Profilé d'étanchéité périphérique en caoutchouc, solidement fixé en tant que protection parfaite contre la pénétration de poussière, d'humidité et de projections d'eau
- Renfort supplémentaire au moyen de profilés périphériques en aluminium supplémentaires, soudés sur le fond et sur le couvercle

Équipements intérieurs pouvant être complétés de façon personnalisée (voir à partir de la page 59).



Deux charnières robustes



Poignée rabattable



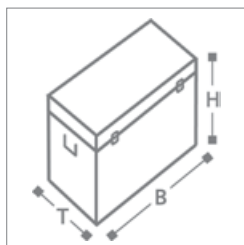
Couvercle à rebord



Bord d'empilage



Profilés d'empilage soudés



Type	L/P/H (mm) Dimension extérieure	L/P/H (mm) Dimension intérieure	No. d'article
Charly 29	380 x 280 x 350	360 x 260 x 320	505301.00
Charly 47	570 x 370 x 270	550 x 350 x 240	505302.00
Charly 70	580 x 380 x 380	560 x 360 x 350	505303.00
Charly 90	770 x 370 x 380	750 x 350 x 350	505304.00
Charly 140	890 x 480 x 380	870 x 460 x 350	505305.00

### EXTREME - Boîte en aluminium SYSTEM. Complète, bien-pensée et modulable.

L'aluminium est le matériau d'avenir, de par la polyvalence de son utilisation :

- Léger et robuste
- Sans odeur et hygiénique
- Résistant à la corrosion et aux intempéries
- Magnétiquement neutre
- Insensible aux variations de température
- Entièrement recyclable

La boîte en aluminium **extreme** - SYSTEM de KKC se destine à d'innombrables utilisations et est ainsi disponible en de nombreuses variantes. Ainsi, on dispose de la bonne taille et du bon équipement pour chaque domaine.

Dans le domaine du transport, la boîte en aluminium **extreme** - SYSTEM offre également les solutions appropriées. Différents trolleys et chariots de transport, adaptés à leurs voies de roulement et tapis roulants, permettent une utilisation facile.

Les euro-palettes en aluminium pour l'empilage sont compatibles avec les autres systèmes d'empilage.





**U-Box percée**

U-Box percées, par ex. pour les contenus humides devant être bien aérés (par ex. vêtements humides après intervention des pompiers, linge humide, mais aussi produits d'abattage ou produits similaires) ou pour les contenus chauds durant le processus de refroidissement (par ex. production thermo-plastique, produits de boulangerie frais ou produits similaires).



**EXTREME - Boîte en aluminium U-Box.  
Pour les étapes logistiques et de stockage.**

**extreme** - la boîte ouverte U-Box constitue la boîte de collecte idéale pour les étapes quotidiennes relevant du domaine de la logistique et de la gestion des stocks. Ces boîtes de transport ouvertes sont conçues conformément à la norme Europalette, en vue d'une utilisation industrielle.

Également particulièrement indiquées pour le transport ou la conservation d'aliments dans les boulangeries, la restauration ou la pharmacie.

- Léger et robuste
- Grande robustesse grâce à tôle d'aluminium de 1,0 mm d'épaisseur
- Comparaison rapide de l'identification et de la marchandise
- Empilabilité grâce au bord d'empilage
- Compatible avec la quasi-totalité des produits de conception identique de différents fabricants
- Poignée rabattable à ressort robuste, de forme ergonomique, avec fonction de retenue jusqu'à 50 kg de charge
- 4 poignées sur les U-Box percées en vue de l'utilisation en mode tiroir

Type	L/P/H (mm) Dimension intérieure	No. d'art.	percée, 4 poignées	fermée, 2 poignées
U-Box	550 x 350 x 300		505351.00	505351.01
U-Box	750 x 550 x 300		505352.00	505351.02



**EXTREME - Le Trolley. Facilité de manipulation garantie.**

La solution intelligente pour transporter facilement les boîtes en alu.  
Pose entièrement stable du support de trolley sur le fond de la boîte en aluminium. Un mécanisme simple à clip permet d'attacher le trolley robuste en toute sécurité. La poignée télescopique et les grandes roues caoutchoutées permettent aussi de transporter facilement de lourdes charges.

Fonctions du trolley sur demande.

# CARGOBOX

Boîte de transport consignée ultra-robuste et légère



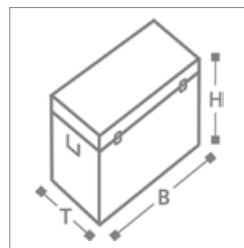


**CARGO - Conteneur de transport et de stockage consigné ultra-résistant.**

Le système de conteneur CARGO constitue la protection idéale pour l'expédition de produits sensibles de grande valeur. Quasiment « increvable » et ultra-léger par rapport au volume, la gamme standard existante permet de répondre à la quasi-totalité des cas d'utilisation : en tant que conditionnement consigné, conditionnement de conservation ou système de transport et flightcase.

C'est justement dans le domaine du fret aérien et maritime internationale que le système déploie ses atouts, et s'avère payant.

- 400 différentes tailles standard
- Robustesse extrême, résistance aux chocs, aux rayures et à la casse
- Léger - faible poids = faibles coûts de transport
- Empilable
- Longévité élevée, réutilisation durable
- Protection contre les projections d'eau jusqu'à IP 65 (en option)
- Résistant aux produits chimiques
- Compatible avec le fret aérien, conformément à la norme ATA 300
- Disponible en 8 coloris standard



L/P/H (mm) Dimension intérieure	L/P/H (mm) Dimension extérieure	No. d'article
155 x 155 x 110+110	180 x 200 x 250	C3-1515-1010
155 x 155 x 110 + 55	180 x 200 x 195	C3-1515-1055
285 x 250 x 130 + 80	305 x 285 x 240	C3-2825-3080
280 x 250 x 165 + 160	305 x 285 x 350	C3-2825-6560
300 x 195 x 80 + 90	325 x 240 x 205	C3-3019-8090
340 x 320 x 220 + 105	400 x 380 x 365	C3-3432-2005
340 x 320 x 320 + 105	400 x 380 x 465	C3-3432-2006
340 x 320 x 320 + 320	400 x 380 x 690	C3-3432-2020
340 x 320 x 320 + 240	400 x 380 x 600	C3-3432-2040
340 x 320 x 230 + 240	400 x 380 x 510	C3-3432-3040
350 x 245 x 125 + 135	380 x 290 x 290	C3-3524-2535
350 x 245 x 125 + 75	380 x 290 x 230	C3-3524-2575
355 x 245 x 130 + 75	385 x 275 x 240	C3-3524-3075
350 x 245 x 65 + 75	380 x 290 x 170	C3-3524-6575
355 x 290 x 100 + 75	405 x 335 x 205	C3-3529-0075
355 x 290 x 140 + 75	405 x 335 x 245	C3-3529-4075
355 x 290 x 190 + 75	405 x 335 x 295	C3-3529-9075
370 x 330 x 105 + 115	400 x 380 x 240	C3-3733-0515
380 x 320 x 240 + 95	420 x 370 x 355	C3-3832-4095
410 x 220 x 240 + 125	440 x 250 x 390	C3-4122-4025
410 x 330 x 85 + 70	460 x 385 x 170	C3-4133-8570
420 x 210 x 245 + 85	465 x 250 x 360	C3-4221-4585
430 x 190 x 185 + 55	480 x 240 x 260	C3-4319-8555
430 x 190 x 185 + 185	480 x 240 x 390	C3-4319-8585

L/P/H (mm) Dimension intérieure	L/P/H (mm) Dimension extérieure	No. d'article
430 x 270 x 120 + 55	480 x 320 x 195	C3-4327-2055
430 x 270 x 185 + 120	480 x 320 x 325	C3-4327-8520
430 x 270 x 185 + 55	480 x 320 x 260	C3-4327-8555
430 x 270 x 185 + 185	480 x 320 x 390	C3-4327-8585
430 x 350 x 120 + 55	480 x 400 x 195	C3-4335-2055
430 x 350 x 185 + 120	480 x 400 x 325	C3-4335-8520
430 x 350 x 185 + 55	480 x 400 x 260	C3-4335-8555
430 x 350 x 185 + 185	480 x 400 x 390	C3-4335-8585
430 x 430 x 120 + 55	480 x 480 x 195	C3-4343-2055
430 x 430 x 185 + 120	480 x 480 x 325	C3-4343-8520
430 x 430 x 185 + 55	480 x 480 x 260	C3-4343-8555
430 x 430 x 185 + 185	480 x 480 x 390	C3-4343-8585
445 x 300 x 300 + 150	490 x 350 x 480	C3-4430-0050
445 x 300 x 180 + 150	490 x 350 x 360	C3-4430-8050
445 x 355 x 130 + 100	465 x 405 x 315	C3-4435-3000
445 x 355 x 130 + 55	465 x 405 x 270	C3-4435-3055
445 x 355 x 80 + 100	465 x 405 x 210	C3-4435-8000
445 x 355 x 80 + 55	465 x 405 x 165	C3-4435-8055
445 x 355 x 185 + 100	465 x 405 x 315	C3-4435-8500
445 x 355 x 185 + 55	465 x 405 x 270	C3-4435-8555
445 x 355 x 185 + 190	465 x 405 x 405	C3-4435-8590
440 x 440 x 330 + 145	495 x 495 x 495	C3-4444-3045
440 x 440 x 330 + 90	495 x 495 x 440	C3-4444-3090
440 x 440 x 280 + 145	495 x 495 x 445	C3-4444-8045
440 x 440 x 280 + 90	495 x 495 x 390	C3-4444-8090
460 x 215 x 105 + 105	490 x 240 x 240	C3-4621-0505
475 x 390 x 130 + 100	495 x 440 x 260	C3-4739-3000
475 x 390 x 130 + 55	495 x 440 x 215	C3-4739-3055
475 x 390 x 185 + 100	495 x 440 x 315	C3-4739-8500
475 x 390 x 185 + 55	495 x 440 x 270	C3-4739-8555
475 x 390 x 185 + 190	495 x 440 x 405	C3-4739-8590
480 x 365 x 110 + 115	530 x 410 x 245	C3-4836-1015
480 x 365 x 210 + 115	530 x 410 x 345	C3-4836-1016
480 x 365 x 210 + 215	530 x 410 x 445	C3-4836-1017
480 x 365 x 210 + 170	530 x 410 x 400	C3-4836-1070
480 x 365 x 255 + 115	530 x 410 x 390	C3-4836-5515
480 x 365 x 255 + 215	530 x 410 x 490	C3-4836-5516
480 x 365 x 255 + 260	530 x 410 x 535	C3-4836-5560
480 x 365 x 255 + 170	530 x 410 x 445	C3-4836-5570
480 x 365 x 165 + 115	530 x 410 x 300	C3-4836-6515
480 x 365 x 165 + 170	530 x 410 x 355	C3-4836-6570
495 x 370 x 110 + 115	515 x 425 x 265	C3-4937-1015
495 x 370 x 110 + 55	515 x 425 x 205	C3-4937-1055
495 x 370 x 125 + 130	515 x 415 x 280	C3-4937-2530
495 x 370 x 130 + 55	515 x 415 x 210	C3-4937-3055
495 x 370 x 140 + 115	515 x 425 x 295	C3-4937-4015
495 x 370 x 140 + 145	515 x 425 x 325	C3-4937-4045
495 x 370 x 140 + 55	515 x 425 x 235	C3-4937-4055
495 x 370 x 75 + 55	515 x 425 x 170	C3-4937-7555
495 x 370 x 90 + 55	515 x 415 x 170	C3-4937-9055
500 x 370 x 135 + 140	535 x 415 x 285	C3-5037-3540

L/P/H (mm) Dimension intérieure	L/P/H (mm) Dimension extérieure	No. d'article
500 x 500 x 240 + 250	550 x 550 x 530	C3-5050-4050
510 x 200 x 120 + 55	560 x 240 x 195	C3-5120-2055
510 x 200 x 185 + 120	560 x 240 x 325	C3-5120-8520
510 x 200 x 185 + 55	560 x 240 x 260	C3-5120-8555
510 x 200 x 185 + 185	560 x 240 x 390	C3-5120-8585
510 x 270 x 120 + 55	560 x 320 x 195	C3-5127-2055
510 x 270 x 185 + 120	560 x 320 x 325	C3-5127-8520
510 x 270 x 185 + 55	560 x 320 x 260	C3-5127-8555
510 x 270 x 185 + 185	560 x 320 x 390	C3-5127-8585
515 x 315 x 205 + 60	565 x 365 x 290	C3-5131-0560
515 x 315 x 280 + 80	565 x 365 x 380	C3-5131-8080
510 x 350 x 120 + 55	560 x 400 x 195	C3-5135-2055
510 x 350 x 185 + 120	560 x 400 x 325	C3-5135-8520
510 x 350 x 185 + 55	560 x 400 x 260	C3-5135-8555
510 x 350 x 185 + 185	560 x 400 x 390	C3-5135-8585
510 x 430 x 120 + 55	560 x 480 x 195	C3-5143-2055
510 x 430 x 185 + 120	560 x 480 x 325	C3-5143-8520
510 x 430 x 185 + 55	560 x 480 x 260	C3-5143-8555
510 x 430 x 185 + 185	560 x 480 x 390	C3-5143-8585
510 x 510 x 120 + 55	560 x 560 x 195	C3-5151-2055
510 x 510 x 185 + 120	560 x 560 x 325	C3-5151-8520
510 x 510 x 185 + 55	560 x 560 x 260	C3-5151-8555
510 x 510 x 185 + 185	560 x 560 x 390	C3-5151-8585
530 x 550 x 140 + 105	620 x 605 x 275	C3-5355-4005
530 x 550 x 140 + 150	620 x 605 x 320	C3-5355-4050
530 x 550 x 255 + 105	620 x 605 x 390	C3-5355-5505
530 x 550 x 255 + 205	620 x 605 x 490	C3-5355-5506
530 x 550 x 255 + 150	620 x 605 x 435	C3-5355-5550
530 x 550 x 255 + 265	620 x 605 x 550	C3-5355-5565
530 x 550 x 95 + 105	620 x 605 x 230	C3-5355-9505
530 x 550 x 195 + 105	620 x 605 x 330	C3-5355-9506
530 x 550 x 195 + 205	620 x 605 x 430	C3-5355-9507
530 x 550 x 195 + 150	620 x 605 x 375	C3-5355-9550
550 x 350 x 285 + 105	605 x 405 x 410	C3-5535-8505
560 x 260 x 145 + 150	590 x 295 x 335	C3-5626-4550
565 x 265 x 285 + 140	600 x 310 x 460	C3-5626-8540
560 x 365 x 140 + 70	615 x 420 x 235	C3-5636-4070
560 x 365 x 55 + 45	615 x 420 x 125	C3-5636-5545
565 x 360 x 390 + 205	615 x 410 x 625	C3-5636-9005
565 x 360 x 195 + 205	615 x 410 x 440	C3-5636-9505
560 x 365 x 95 + 45	615 x 420 x 165	C3-5636-9545
565 x 450 x 115 + 125	620 x 500 x 250	C3-5645-1525
565 x 450 x 145 + 155	620 x 500 x 310	C3-5645-4555
580 x 450 x 100 + 110	635 x 510 x 230	C3-5845-0010
580 x 450 x 200 + 110	635 x 510 x 330	C3-5845-0011
580 x 450 x 200 + 210	635 x 510 x 420	C3-5845-0012
580 x 450 x 300 + 110	635 x 510 x 425	C3-5845-0013
580 x 450 x 300 + 210	635 x 510 x 520	C3-5845-0014
580 x 450 x 300 + 310	635 x 510 x 620	C3-5845-0015
585 x 510 x 115 + 125	635 x 560 x 270	C3-5851-1525
590 x 190 x 120 + 55	640 x 240 x 195	C3-5919-2055



# CARGO



100

L/P/H (mm) Dimension intérieure	L/P/H (mm) Dimension extérieure	No. d'article
590 x 190 x 185 + 120	640 x 240 x 325	C3-5919-8520
590 x 190 x 185 + 55	640 x 240 x 260	C3-5919-8555
590 x 190 x 185 + 185	640 x 240 x 390	C3-5919-8585
590 x 270 x 120 + 55	640 x 320 x 195	C3-5927-2055
590 x 270 x 185 + 120	640 x 320 x 325	C3-5927-8520
590 x 270 x 185 + 55	640 x 320 x 260	C3-5927-8555
590 x 270 x 185 + 185	640 x 320 x 390	C3-5927-8585
590 x 350 x 120 + 55	640 x 400 x 195	C3-5935-2055
590 x 350 x 185 + 120	640 x 400 x 325	C3-5935-8520
590 x 350 x 185 + 55	640 x 400 x 260	C3-5935-8555
590 x 350 x 185 + 185	640 x 400 x 390	C3-5935-8585
590 x 350 x 190 + 125	615 x 405 x 345	C3-5935-9025
590 x 350 x 190 + 65	615 x 405 x 285	C3-5935-9065
590 x 350 x 190 + 195	615 x 405 x 415	C3-5935-9095
590 x 430 x 120 + 125	650 x 490 x 275	C3-5943-2025
590 x 430 x 120 + 55	650 x 490 x 205	C3-5943-2056
590 x 430 x 120 + 55	640 x 480 x 195	C3-5943-2057
590 x 430 x 185 + 120	640 x 480 x 325	C3-5943-8520
590 x 430 x 185 + 55	640 x 480 x 260	C3-5943-8555
590 x 430 x 185 + 185	640 x 480 x 390	C3-5943-8585
590 x 510 x 120 + 55	640 x 560 x 195	C3-5951-2055
590 x 510 x 185 + 120	640 x 560 x 325	C3-5951-8520
590 x 510 x 185 + 55	640 x 560 x 260	C3-5951-8555
590 x 510 x 185 + 185	640 x 560 x 390	C3-5951-8585
590 x 590 x 120 + 55	640 x 640 x 195	C3-5959-2055
595 x 595 x 250 + 250	650 x 650 x 530	C3-5959-5050
590 x 590 x 185 + 120	640 x 640 x 325	C3-5959-8520
590 x 590 x 185 + 55	640 x 640 x 260	C3-5959-8555
590 x 590 x 185 + 185	640 x 640 x 390	C3-5959-8585
610 x 480 x 150 + 165	660 x 525 x 330	C3-6148-5065
610 x 480 x 155 + 95	660 x 525 x 265	C3-6148-5595
620 x 350 x 105 + 115	680 x 400 x 240	C3-6235-0515
620 x 350 x 155 + 115	680 x 400 x 290	C3-6235-5515
620 x 350 x 255 + 115	680 x 400 x 390	C3-6235-5516
620 x 350 x 355 + 115	680 x 400 x 490	C3-6235-5517
620 x 350 x 155 + 165	680 x 400 x 340	C3-6235-5565
620 x 350 x 255 + 165	680 x 400 x 440	C3-6235-5566
620 x 350 x 255 + 265	680 x 400 x 540	C3-6235-5567
620 x 350 x 355 + 165	680 x 400 x 540	C3-6235-5568
620 x 350 x 355 + 265	680 x 400 x 640	C3-6235-5569
620 x 350 x 355 + 365	680 x 400 x 740	C3-6235-5570
620 x 350 x 155 + 75	680 x 400 x 260	C3-6235-5575
620 x 350 x 255 + 75	680 x 400 x 360	C3-6235-5576
620 x 350 x 355 + 75	680 x 400 x 460	C3-6235-5577
625 x 520 x 100 + 100	670 x 565 x 225	C3-6252-0000
640 x 405 x 125 + 130	665 x 450 x 280	C3-6440-2530
640 x 405 x 130 + 55	665 x 450 x 210	C3-6440-3055
640 x 405 x 90 + 55	665 x 450 x 170	C3-6440-9055
650 x 555 x 240 + 100	700 x 600 x 380	C3-6555-4000
660 x 570 x 385 + 395	700 x 610 x 805	C3-6657-8595
665 x 665 x 340 + 170	710 x 710 x 540	C3-6666-4070

L/P/H (mm) Dimension intérieure	L/P/H (mm) Dimension extérieure	No. d'article
670 x 270 x 120 + 55	720 x 320 x 195	C3-6727-2055
670 x 270 x 185 + 120	720 x 320 x 325	C3-6727-8520
670 x 270 x 185 + 55	720 x 320 x 260	C3-6727-8555
670 x 270 x 185 + 185	720 x 320 x 390	C3-6727-8585
670 x 350 x 120 + 55	720 x 400 x 195	C3-6735-2055
670 x 350 x 185 + 120	720 x 400 x 325	C3-6735-8520
670 x 350 x 185 + 55	720 x 400 x 260	C3-6735-8555
670 x 350 x 185 + 185	720 x 400 x 390	C3-6735-8585
670 x 430 x 120 + 55	720 x 480 x 195	C3-6743-2055
670 x 430 x 185 + 120	720 x 480 x 325	C3-6743-8520
670 x 430 x 185 + 55	720 x 480 x 260	C3-6743-8555
670 x 430 x 185 + 185	720 x 480 x 390	C3-6743-8585
670 x 510 x 120 + 55	720 x 560 x 195	C3-6751-2055
670 x 510 x 185 + 120	720 x 560 x 325	C3-6751-8520
670 x 510 x 185 + 55	720 x 560 x 260	C3-6751-8555
670 x 510 x 185 + 185	720 x 560 x 390	C3-6751-8585
670 x 590 x 120 + 55	720 x 640 x 195	C3-6759-2055
670 x 590 x 185 + 120	720 x 640 x 325	C3-6759-8520
670 x 590 x 185 + 55	720 x 640 x 260	C3-6759-8555
670 x 590 x 185 + 185	720 x 640 x 390	C3-6759-8585
670 x 670 x 120 + 55	720 x 720 x 195	C3-6767-2055
670 x 670 x 185 + 120	720 x 720 x 325	C3-6767-8520
670 x 670 x 185 + 55	720 x 720 x 260	C3-6767-8555
670 x 670 x 185 + 185	720 x 720 x 390	C3-6767-8585
680 x 325 x 280 + 80	730 x 375 x 380	C3-6832-8080
680 x 345 x 235 + 45	725 x 390 x 305	C3-6834-3545
680 x 345 x 175 + 45	725 x 390 x 245	C3-6834-7545
680 x 345 x 295 + 45	725 x 390 x 365	C3-6834-9545
680 x 515 x 280 + 80	730 x 565 x 380	C3-6851-8080
680 x 620 x 100 + 100	730 x 670 x 230	C3-6862-0000
695 x 150 x 105 + 110	720 x 170 x 230	C3-6915-0510
705 x 280 x 220 + 140	750 x 330 x 390	C3-7028-2040
705 x 280 x 220 + 50	750 x 330 x 300	C3-7028-2050
705 x 280 x 150 + 50	750 x 330 x 230	C3-7028-5050
705 x 280 x 280 + 140	750 x 330 x 450	C3-7028-8040
705 x 280 x 280 + 50	750 x 330 x 360	C3-7028-8050
710 x 280 x 135 + 140	760 x 330 x 315	C3-7128-3540
745 x 340 x 200 + 200	800 x 390 x 430	C3-7434-0000
740 x 340 x 110 + 110	790 x 390 x 260	C3-7434-1010
750 x 210 x 75 + 75	770 x 250 x 175	C3-7521-7575
750 x 330 x 220 + 140	800 x 375 x 390	C3-7533-2040
750 x 330 x 220 + 50	800 x 375 x 300	C3-7533-2050
750 x 330 x 150 + 50	800 x 375 x 230	C3-7533-5050
750 x 330 x 280 + 140	800 x 375 x 450	C3-7533-8040
750 x 330 x 280 + 50	800 x 375 x 360	C3-7533-8050
750 x 350 x 120 + 55	800 x 400 x 195	C3-7535-2055
750 x 350 x 185 + 120	800 x 400 x 325	C3-7535-8520
750 x 350 x 185 + 55	800 x 400 x 260	C3-7535-8555
750 x 350 x 185 + 185	800 x 400 x 390	C3-7535-8585
750 x 430 x 120 + 55	800 x 480 x 195	C3-7543-2055
750 x 430 x 185 + 120	800 x 480 x 325	C3-7543-8520

# CARGO



100

L/P/H (mm) Dimension intérieure	L/P/H (mm) Dimension extérieure	No. d'article
750 x 430 x 185 + 55	800 x 480 x 260	C3-7543-8555
750 x 430 x 185 + 185	800 x 480 x 390	C3-7543-8585
750 x 510 x 120 + 55	800 x 560 x 195	C3-7551-2055
750 x 510 x 185 + 120	800 x 560 x 325	C3-7551-8520
750 x 510 x 185 + 55	800 x 560 x 260	C3-7551-8555
750 x 510 x 185 + 185	800 x 560 x 390	C3-7551-8585
755 x 555 x 325 + 330	805 x 605 x 505	C3-7555-2530
755 x 555 x 325 + 235	805 x 605 x 505	C3-7555-2535
755 x 555 x 325 + 150	805 x 605 x 505	C3-7555-2550
755 x 555 x 325 + 55	805 x 605 x 410	C3-7555-2555
755 x 555 x 230 + 235	805 x 605 x 410	C3-7555-3035
755 x 555 x 230 + 150	805 x 605 x 410	C3-7555-3050
755 x 555 x 230 + 55	805 x 605 x 410	C3-7555-3055
755 x 555 x 140 + 150	805 x 605 x 320	C3-7555-4050
755 x 555 x 140 + 55	805 x 605 x 225	C3-7555-4055
755 x 555 x 50 + 55	805 x 605 x 135	C3-7555-5055
755 x 555 x 385 + 330	805 x 605 x 565	C3-7555-8530
755 x 555 x 385 + 235	805 x 605 x 565	C3-7555-8535
755 x 555 x 385 + 150	805 x 605 x 565	C3-7555-8550
755 x 555 x 385 + 55	805 x 605 x 470	C3-7555-8555
755 x 555 x 385 + 390	805 x 605 x 565	C3-7555-8590
750 x 590 x 120 + 55	800 x 640 x 195	C3-7559-2055
750 x 590 x 185 + 120	800 x 640 x 325	C3-7559-8520
750 x 590 x 185 + 55	800 x 640 x 260	C3-7559-8555
750 x 590 x 185 + 185	800 x 640 x 390	C3-7559-8585
750 x 655 x 295 + 305	820 x 720 x 630	C3-7565-9505
750 x 670 x 120 + 55	800 x 720 x 195	C3-7567-2055
750 x 670 x 185 + 120	800 x 720 x 325	C3-7567-8520
750 x 670 x 185 + 55	800 x 720 x 260	C3-7567-8555
750 x 670 x 185 + 185	800 x 720 x 390	C3-7567-8585
750 x 750 x 120 + 55	800 x 800 x 195	C3-7575-2055
750 x 750 x 185 + 120	800 x 800 x 325	C3-7575-8520
750 x 750 x 185 + 55	800 x 800 x 260	C3-7575-8555
750 x 750 x 185 + 185	800 x 800 x 390	C3-7575-8585
764 x 356 x 320 + 125	820 x 405 x 495	C3-7635-2025
764 x 356 x 320 + 80	820 x 405 x 450	C3-7635-2080
764 x 356 x 280 + 125	820 x 405 x 455	C3-7635-8025
764 x 356 x 280 + 80	820 x 405 x 410	C3-7635-8080
785 x 525 x 100 + 105	830 x 570 x 235	C3-7852-0005
785 x 525 x 330 + 105	830 x 570 x 470	C3-7852-3005
785 x 525 x 330 + 195	830 x 570 x 560	C3-7852-3095
785 x 525 x 335 + 260	830 x 570 x 630	C3-7852-3560
785 x 525 x 255 + 105	830 x 570 x 395	C3-7852-5505
785 x 525 x 255 + 195	830 x 570 x 480	C3-7852-5595
785 x 525 x 190 + 105	830 x 570 x 325	C3-7852-9005
785 x 525 x 190 + 195	830 x 570 x 415	C3-7852-9095
780 x 760 x 80 + 90	850 x 850 x 210	C3-7876-8090
780 x 760 x 180 + 90	850 x 850 x 315	C3-7876-8091
780 x 760 x 180 + 190	850 x 850 x 410	C3-7876-8092
780 x 760 x 385 + 90	850 x 850 x 515	C3-7876-8590
780 x 760 x 385 + 190	850 x 850 x 615	C3-7876-8591

L/P/H (mm) Dimension intérieure	L/P/H (mm) Dimension extérieure	No. d'article
780 x 760 x 385 + 395	850 x 850 x 820	C3-7876-8595
800 x 445 x 400 + 95	850 x 500 x 530	C3-8044-0095
800 x 800 x 240 + 110	850 x 850 x 415	C3-8080-4010
800 x 800 x 240 + 245	850 x 850 x 550	C3-8080-4045
800 x 800 x 240 + 165	850 x 850 x 470	C3-8080-4065
800 x 800 x 170 + 110	850 x 850 x 345	C3-8080-7010
800 x 800 x 170 + 165	850 x 850 x 400	C3-8080-7065
845 x 575 x 205 + 215	890 x 620 x 450	C3-8457-0515
845 x 575 x 305 + 215	890 x 620 x 550	C3-8457-0516
845 x 575 x 305 + 315	890 x 620 x 650	C3-8457-0517
845 x 575 x 205 + 165	890 x 620 x 400	C3-8457-0565
845 x 575 x 305 + 165	890 x 620 x 500	C3-8457-0566
845 x 575 x 305 + 265	890 x 620 x 600	C3-8457-0567
845 x 575 x 205 + 80	890 x 620 x 315	C3-8457-0580
845 x 575 x 305 + 80	890 x 620 x 415	C3-8457-0581
845 x 575 x 155 + 165	890 x 620 x 350	C3-8457-5565
845 x 575 x 255 + 265	890 x 620 x 550	C3-8457-5566
845 x 575 x 155 + 80	890 x 620 x 265	C3-8457-5580
845 x 575 x 260 + 215	890 x 620 x 505	C3-8457-6015
845 x 575 x 260 + 165	890 x 620 x 455	C3-8457-6065
845 x 575 x 260 + 80	890 x 620 x 370	C3-8457-6080
840 x 640 x 290 + 290	890 x 690 x 620	C3-8464-9090
875 x 350 x 260 + 125	1455 x 405 x 415	C3-8735-6025
875 x 350 x 260 + 65	1455 x 405 x 355	C3-8735-6065
875 x 350 x 260 + 265	1455 x 405 x 555	C3-8735-6066
875 x 350 x 260 + 195	1455 x 405 x 485	C3-8735-6095
875 x 350 x 190 + 125	1455 x 405 x 345	C3-8735-9025
875 x 350 x 190 + 65	1455 x 405 x 285	C3-8735-9065
875 x 350 x 190 + 195	1455 x 405 x 415	C3-8735-9095
880 x 280 x 105 + 110	940 x 330 x 235	C3-8828-0510
880 x 280 x 220 + 110	940 x 330 x 350	C3-8828-2010
880 x 280 x 220 + 225	940 x 330 x 465	C3-8828-2025
880 x 450 x 105 + 115	945 x 510 x 250	C3-8845-0515
880 x 450 x 205 + 115	945 x 510 x 350	C3-8845-0516
880 x 450 x 205 + 215	945 x 510 x 450	C3-8845-0517
880 x 450 x 305 + 115	945 x 510 x 450	C3-8845-0518
880 x 450 x 305 + 215	945 x 510 x 550	C3-8845-0519
880 x 450 x 305 + 315	945 x 510 x 650	C3-8845-0520
895 x 510 x 90 + 95	955 x 565 x 215	C3-8951-9095
895 x 510 x 190 + 95	955 x 565 x 315	C3-8951-9096
895 x 510 x 190 + 195	955 x 565 x 415	C3-8951-9097
905 x 905 x 100 + 110	970 x 970 x 260	C3-9090-0010
905 x 905 x 190 + 110	970 x 970 x 350	C3-9090-9010
905 x 905 x 190 + 195	970 x 970 x 435	C3-9090-9095
915 x 725 x 290 + 300	990 x 770 x 620	C3-9172-9000
915 x 725 x 190 + 150	990 x 770 x 370	C3-9172-9050
940 x 540 x 100 + 110	990 x 580 x 250	C3-9454-0010
940 x 540 x 280 + 110	990 x 580 x 430	C3-9454-8010
940 x 540 x 280 + 290	990 x 580 x 610	C3-9454-8090
958 x 680 x 130 + 140	1020 x 740 x 310	C3-9568-3040
958 x 680 x 130 + 90	1020 x 740 x 260	C3-9568-3090

L/P/H (mm) Dimension intérieure	L/P/H (mm) Dimension extérieure	No. d'article
958 x 680 x 80 + 90	1020 x 740 x 210	C3-9568-8090
958 x 680 x 390 + 400	1020 x 740 x 830	C3-9568-9000
958 x 680 x 390 + 140	1020 x 740 x 570	C3-9568-9040
958 x 680 x 390 + 90	1020 x 740 x 520	C3-9568-9090
975 x 370 x 130 + 140	995 x 420 x 300	C3-9737-3040
975 x 370 x 130 + 55	995 x 420 x 215	C3-9737-3055
980 x 570 x 170 + 100	1035 x 625 x 310	C3-9857-7000
980 x 570 x 170 + 180	1035 x 625 x 390	C3-9857-7080
980 x 570 x 285 + 100	1035 x 625 x 425	C3-9857-8500
980 x 570 x 285 + 180	1035 x 625 x 505	C3-9857-8580
980 x 570 x 285 + 295	1035 x 625 x 620	C3-9857-8595
995 x 810 x 195 + 205	1065 x 880 x 440	C3-9981-9505
1020 x 145 x 95 + 105	1045 x 185 x 215	C4-1014-9505
1045 x 210 x 75 + 75	1070 x 250 x 175	C4-1021-7575
1045 x 260 x 105 + 110	1070 x 310 x 240	C4-1026-0510
1005 x 290 x 105 + 110	1056 x 313 x 245	C4-1029-0510
1005 x 290 x 225 + 110	1056 x 313 x 365	C4-1029-2510
1010 x 650 x 150 + 160	1060 x 700 x 350	C4-1065-5060
1090 x 865 x 50 + 60	1140 x 915 x 140	C4-1086-5060
1115 x 255 x 115 + 60	1135 x 305 x 235	C4-1125-1560
1115 x 255 x 60 + 60	1135 x 305 x 180	C4-1125-6060
1170 x 350 x 180 + 190	1225 x 410 x 395	C4-1135-8090
1195 x 405 x 250 + 160	1245 x 450 x 435	C4-1140-5060
1195 x 405 x 155 + 160	1245 x 450 x 340	C4-1140-5560
1170 x 495 x 130 + 135	1230 x 540 x 285	C4-1149-3035
1170 x 495 x 130 + 60	1230 x 540 x 210	C4-1149-3060
1150 x 750 x 180 + 90	1220 x 820 x 410	C4-1175-8090
1150 x 750 x 180 + 190	1220 x 820 x 410	C4-1175-8091
1150 x 750 x 280 + 90	1220 x 820 x 510	C4-1175-8092
1150 x 750 x 280 + 190	1220 x 820 x 510	C4-1175-8093
1150 x 750 x 280 + 290	1220 x 820 x 610	C4-1175-8094
1150 x 750 x 85 + 90	1220 x 820 x 410	C4-1175-8590
1150 x 750 x 385 + 90	1220 x 820 x 615	C4-1175-8591
1150 x 750 x 385 + 190	1220 x 820 x 615	C4-1175-8592
1150 x 750 x 385 + 290	1220 x 820 x 715	C4-1175-8593
1150 x 750 x 385 + 395	1220 x 820 x 820	C4-1175-8595
1220 x 1020 x 280 + 100	1290 x 1080 x 400	C4-1210-8000
1220 x 1020 x 280 + 285	1290 x 1080 x 585	C4-1210-8085
1220 x 1020 x 95 + 100	1290 x 1080 x 215	C4-1210-9500
1275 x 260 x 100 + 115	1300 x 310 x 240	C4-1226-0015
1275 x 260 x 100 + 70	1300 x 310 x 200	C4-1226-0070
1275 x 260 x 65 + 70	1300 x 310 x 160	C4-1226-6570
1240 x 830 x 210 + 105	1285 x 875 x 345	C4-1283-1005
1340 x 390 x 130 + 130	1395 x 435 x 290	C4-1339-3030
1340 x 390 x 130 + 60	1395 x 435 x 220	C4-1339-3060
1340 x 390 x 130 + 95	1395 x 435 x 255	C4-1339-3095
1340 x 390 x 355 + 130	1395 x 435 x 515	C4-1339-5530
1340 x 390 x 355 + 60	1395 x 435 x 445	C4-1339-5560
1340 x 390 x 355 + 360	1395 x 435 x 745	C4-1339-5561
1340 x 390 x 355 + 180	1395 x 435 x 565	C4-1339-5580
1340 x 390 x 355 + 95	1395 x 435 x 480	C4-1339-5595

L/P/H (mm) Dimension intérieure	L/P/H (mm) Dimension extérieure	No. d'article
1340 x 390 x 180 + 130	1395 x 435 x 340	C4-1339-8030
1340 x 390 x 180 + 60	1395 x 435 x 270	C4-1339-8060
1340 x 390 x 180 + 180	1395 x 435 x 390	C4-1339-8080
1340 x 390 x 180 + 95	1395 x 435 x 305	C4-1339-8095
1340 x 390 x 90 + 60	1395 x 435 x 180	C4-1339-9060
1340 x 390 x 90 + 95	1395 x 435 x 215	C4-1339-9095
1335 x 645 x 200 + 210	1400 x 710 x 450	C4-1364-0010
1300 x 700 x 335 + 345	1360 x 755 x 715	C4-1370-3545
1300 x 700 x 335 + 190	1360 x 755 x 560	C4-1370-3590
1300 x 700 x 180 + 190	1360 x 755 x 405	C4-1370-8090
1430 x 1125 x 50 + 60	1480 x 1175 x 140	C4-1411-5060
1430 x 350 x 190 + 125	1455 x 405 x 345	C4-1435-9025
1430 x 350 x 190 + 65	1455 x 405 x 285	C4-1435-9065
1430 x 350 x 190 + 195	1455 x 405 x 415	C4-1435-9095
1400 x 495 x 130 + 135	1450 x 550 x 285	C4-1449-3035
1400 x 495 x 130 + 60	1450 x 550 x 210	C4-1449-3060
1420 x 570 x 320 + 140	1490 x 635 x 510	C4-1457-2040
1420 x 570 x 320 + 80	1490 x 635 x 450	C4-1457-2080
1495 x 580 x 200 + 200	1540 x 630 x 420	C4-1458-0000
1495 x 580 x 200 + 80	1540 x 630 x 300	C4-1458-0080
1495 x 580 x 80 + 80	1540 x 630 x 180	C4-1458-8080
1490 x 800 x 380 + 410	1560 x 870 x 810	C4-1480-8010
1490 x 800 x 390 + 100	1560 x 870 x 540	C4-1480-9000
1490 x 800 x 390 + 150	1560 x 870 x 590	C4-1480-9050
1690 x 210 x 75 + 75	1740 x 250 x 175	C4-1621-7575
1690 x 575 x 205 + 215	1760 x 650 x 470	C4-1657-0515



L/P/H (mm) Dimension intérieure	L/P/H (mm) Dimension extérieure	No. d'article
1610 x 870 x 330 + 340	1680 x 950 x 690	C4-1687-3040
1785 x 360 x 160 + 55	1840 x 400 x 245	C4-1736-6055
1785 x 360 x 160 + 165	1840 x 400 x 355	C4-1736-6065
1825 x 165 x 130 + 135	1845 x 225 x 290	C4-1816-3035
1825 x 165 x 130 + 70	1845 x 225 x 240	C4-1816-3070
1825 x 165 x 95 + 70	1845 x 225 x 205	C4-1816-9570
1845 x 350 x 190 + 125	1880 x 400 x 345	C4-1835-9025
1845 x 350 x 90 + 65	1880 x 400 x 285	C4-1835-9065
1845 x 350 x 190 + 65	1880 x 400 x 285	C4-1835-9066
1845 x 350 x 190 + 195	1880 x 400 x 415	C4-1835-9095
1850 x 490 x 135 + 145	1910 x 555 x 310	C4-1849-3545
1830 x 775 x 155 + 165	1910 x 850 x 355	C4-1877-5565
1830 x 775 x 365 + 165	1910 x 850 x 565	C4-1877-6565
1830 x 775 x 365 + 375	1910 x 850 x 775	C4-1877-6575
1820 x 865 x 290 + 290	1880 x 930 x 600	C4-1886-9090
1995 x 235 x 80 + 60	2035 x 275 x 170	C4-1923-8060
1995 x 235 x 180 + 60	2035 x 275 x 270	C4-1923-8061
1995 x 235 x 180 + 185	2035 x 275 x 395	C4-1923-8085
2020 x 875 x 150 + 150	2080 x 930 x 340	C4-2087-5050
2020 x 875 x 150 + 80	2080 x 930 x 270	C4-2087-5080
2020 x 875 x 280 + 150	2080 x 930 x 470	C4-2087-8050
2020 x 875 x 280 + 80	2080 x 930 x 400	C4-2087-8080
2020 x 875 x 280 + 280	2080 x 930 x 600	C4-2087-8081

**Le nombre quasiment incroyable de tailles standard ne cesse d'augmenter.**



## Empilabilité illimitée

La quasi-totalité des conteneurs de même surface de base peuvent être empilés les uns sur les autres. Et ce, qu'il s'agisse de guides d'empilage ou de patins d'empilage, de pieds de chariots élévateurs à fourche ou d'amortisseurs. L'équipement doté d'un système avec poignée télescopique intégrée à roues permet également une empilabilité illimitée : un système d'empilage continu, pour une utilisation optimale de la surface.

## Marquage au moyen de plusieurs couleurs

En option, plusieurs couleurs permettent d'éviter toute confusion, et permettent une meilleure organisation des solutions de stockage, de transport et de logistique. Cette conception - voyante et esthétique - est disponible pour de nombreuses tailles standard. En ce qui concerne la possibilité d'utilisation avec vos conteneurs CARGO personnels, veuillez contacter notre conseiller KKC spécialisé.



**Équipement intérieur avec des épaisseurs importantes de matériau**

Une meilleure protection intérieure grâce à des épaisseurs de mousse considérablement plus importantes. Grâce à l'utilisation de la technologie moderne de découpe au jet d'eau, la technique de fabrication moderne mise en œuvre chez KKC permet le traitement de blocs de mousse spéciaux beaucoup plus épais et plus denses.

**Solution d'équipement intérieur personnalisée**

Outre les solutions d'équipement intérieur conventionnelles, le haut niveau d'intégration chez KKC ainsi que son orientation vers la construction métallique permettent de fabriquer des systèmes de retenue mécanique complexes. Ici, nous vous proposons un équipement intérieur réalisé sur-mesure.



**Une protection optimale grâce à un équipement en mousse personnalisé**

Protéger et ranger ; telle doit être la priorité de chaque conteneur de transport, lorsque la pensée et les actes sont guidés par le professionnalisme. KKC ne propose pas simplement un conteneur vide. Notre concept de systèmes englobe l'intégralité de l'unité logistique. Par conséquent, KKC produit également des équipements en mousse adaptés, conçus pour répondre à chaque utilisation individuelle.



**Équipement intérieur avec faibles épaisseurs de matériau**

La fabrication de blocs de mousse plats et ultra-résistants est effectuée au moyen de notre centre de fraisage CNC. En présence des paramètres correspondants, ce type de fabrication permet de réaliser une protection intérieure particulièrement bon marché.

**Équipement intérieur sur-mesure pour les sous-ensembles**

Le rangement simultané de plusieurs pièces individuelles d'un groupe de produits ou de diverses variantes de produits dans une CARGOBOX nécessite une adaptation personnalisée. KKC propose ici l'option du concept de protection personnalisée. Les conteneurs CARGO sont garnis de façon personnalisée, avec des mousses de haute qualité ayant fait leurs preuves dans la pratique.



## Utilisation des meilleurs matériaux.

Une qualité optimale « Made in Germany » et une valeur d'usage élevée, grâce à l'emploi des meilleurs matériaux. La qualité des normes appliquées pour la poignée, la fermeture, le matériau extérieur et le cadre de fermeture en aluminium garantit un produit prêt à l'emploi et optimal haut-de-gamme. En option, vous pouvez en outre choisir dans le détail de nombreuses fonctions, et optimiser ainsi le produit en vue de l'utilisation à laquelle vous le destinez. Pour ce faire, contactez les spécialistes KKC.



### Fermeture à loquet rotatif et fermeture papillon

Ce système de fermeture extrêmement robuste maintient les deux moitiés de la valise ensemble au moyen d'un système à ressort (en acier), et peut surtout être très facilement manipulé avec des gants.



### Logistique avec le chariot élévateur à fourche

Transport sans problème avec les pieds d'empilage correspondants sous la CARGOBOX. Les détails correspondants peuvent être commandés en option. Ainsi, le transfert ou l'organisation dans l'entrepôt est également possible sans Euro-palette.



### Poignées abattantes à ressort

Les poignées abattantes à ressort reposent toujours contre le boîtier. Le rembourrage généreux facilite le port, avec ou sans gants.



### Compensateur de pression

Un compensateur de pression ou également des vannes de compensation de pression sont utilisés à partir de l'indice de protection IP54 (protection contre les projections d'eau) selon la norme DIN EN 60529.



### Marquage durable

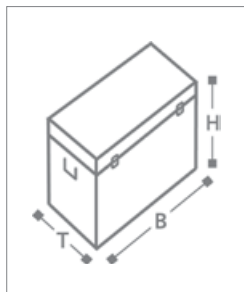
Le marquage, durable et non effaçable, est réalisé durant la production. Les lettres standard permettent ici un marquage bon marché de chaque conteneur.

### Poignées télescopiques

Les poignées télescopiques, en lien avec des roues d'angle à roulement facile, permettent un transport aisé du conteneur. Lorsqu'elles ne sont pas utilisées, les poignées disparaissent dans le boîtier de la valise ; si l'on en a besoin, il suffit simplement de les tirer.



Cargo - Conteneur standard



**Conteneur standard - Cargo avec fonction trolley supplémentaire**

Les roues d'angle s'intègrent harmonieusement à la valise. Elles peuvent être installées pour la quasi-totalité des tailles standard de conteneur, comme montré ci-contre. Lors du choix et de la pose, la capacité de charge nécessaire est respectée.

**CARGO - TROLLEY**

**Tailles standard avec solution trolley intégrée**

Doté de roues et de poignées télescopiques, la boîte de transport robuste se transforme en une valise mobile facile à déplacer. Ici, KKC propose une gamme de trolleys standard de tailles différentes.

De nombreuses boîtes standard (voir page 16 - 22) peuvent également être dotées d'un système de roues et de poignées télescopiques.

- 32 différentes tailles standard et 350 autres tailles pour l'équipement optionnel avec roues
- Empilable avec les conteneurs de même taille
- Différentes variantes de poignées - roues disponibles
- Protection contre les projections d'eau jusqu'à IP 65 (en option)
- Réutilisable de façon durable et à long terme
- Résistant aux produits chimiques
- Compatible avec le transport aérien, conformément à la norme ATA 300
- Disponible en 8 couleurs standard



L/P/H (mm) Dimension intérieure	L/P/H (mm) Dimension extérieure	No. d'article
485 x 425 x 185 + 125	560 x 480 x 385	CT-4842-8525
485 x 425 x 240 + 125	560 x 480 x 440	CT-4842-4025
485 x 425 x 185 + 190	560 x 480 x 450	CT-4842-8590
485 x 425 x 240 + 190	560 x 480 x 505	CT-4842-4090
510 x 430 x 160 + 55	560 x 475 x 275	CT-5143-6055
510 x 430 x 160 + 100	560 x 475 x 320	CT-5143-6000
510 x 430 x 215 + 55	560 x 475 x 330	CT-5143-1555
510 x 430 x 215 + 100	560 x 475 x 375	CT-5143-1500
510 x 430 x 300 + 55	560 x 475 x 420	CT-5143-0055
510 x 430 x 300 + 100	560 x 475 x 465	CT-5143-0000
510 x 430 x 360 + 55	560 x 475 x 480	CT-5143-6056
510 x 430 x 360 + 100	560 x 475 x 525	CT-5143-6001
590 x 515 x 175 + 120	655 x 565 x 375	CT-5351-7520
590 x 515 x 225 + 120	655 x 565 x 425	CT-5351-2520
590 x 515 x 175 + 190	655 x 565 x 445	CT-5351-7590
590 x 515 x 225 + 190	655 x 565 x 495	CT-5351-2590

L/P/H (mm) Dimension intérieure	L/P/H (mm) Dimension extérieure	No. d'article
580 x 520 x 220 + 70	645 x 570 x 355	CT-5852-2070
580 x 520 x 220 + 130	645 x 570 x 415	CT-5852-2030
580 x 520 x 300 + 70	645 x 570 x 435	CT-5852-0070
580 x 520 x 300 + 130	645 x 570 x 495	CT-5852-0030
625 x 405 x 200 + 80	700 x 450 x 350	CT-6240-0080
625 x 405 x 260 + 80	700 x 450 x 410	CT-6240-6080
625 x 405 x 250 + 170	700 x 450 x 490	CT-6240-5070
625 x 405 x 260 + 210	700 x 450 x 540	CT-6240-6010
650 x 480 x 105 + 155	695 x 520 x 320	CT-6548-0555
650 x 480 x 145 + 155	695 x 520 x 360	CT-6548-4555
650 x 480 x 145 + 195	695 x 520 x 400	CT-6548-4595
655 x 505 x 235 + 70	730 x 555 x 375	CT-6550-3570
655 x 505 x 235 + 105	730 x 555 x 410	CT-6550-3505
655 x 505 x 285 + 70	730 x 555 x 425	CT-6550-8570
655 x 505 x 285 + 105	730 x 555 x 460	CT-6550-8505
700 x 580 x 125 + 150	800 x 635 x 340	CT-7058-2550

# WATERPROOF-S

Valise de transport indestructible et étanche à l'eau,  
garantie à vie







## WATERPROOF-S

Étanches à l'eau et indestructibles, les valises des U.S.A. ont gagné la confiance d'innombrables entreprises, depuis le domaine militaire jusqu'à l'industrie électronique et la construction de machines, en passant par le domaine pétrolier et de la navigation.

La grande diversité des tailles de valises disponibles permet d'offrir une solution à quasiment chaque cas d'application. Le revêtement en polypropylène, étanche à l'eau, est complété par les équipements professionnels en mousse de notre propre production, afin d'obtenir un système complet.

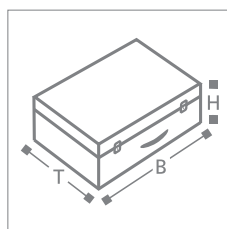
En plus de leur robustesse extrême, les valises marquent des points grâce à leur résistance aux UV et aux solvants. La vanne de compensation de pression à deux voies permet d'utiliser la valise sur la terre, sur l'eau et dans les airs.

Équipements intérieurs et modularité pouvant être complétés de façon personnalisée (voir à partir de la page 51).

L/P/H (mm) Dimension intérieure	Couleur	No. d'article
234 x 180 x 75+30	noir	421300.00
249 x 177 x 125+30	noir	421301.00
305 x 229 x 76+38	noir	421302.00
381 x 264 x 108+44	noir	421303.00
406 x 254 x 89+50	noir	421304.00
432 x 292 x 108+44	noir	421305.00
470 x 330 x 82+38	noir	421306.00
470 x 330 x 139+38	noir	421307.00
520 x 292 x 159+50	noir	421308.00
520 x 393 x 140+50	noir	421309.00
558 x 432 x 153+50	noir	421310.00

Solutions en détails.

La poignée de transport est entourée d'un matériau rembourré agréable au toucher et se tient bien en main. Rabattue, la poignée est bloquée et ne bouge pas pendant le transport.



## WATERPROOF-S



### WATERPROOF-S avec des roues

À partir d'une certaine taille, il devient presque indispensable de rendre agréable et facilement maniable - au moyen de systèmes de roues - le transport des produits dans une valise.

Il va sans dire que les systèmes de roues utilisés dans les valises de la gamme de produits avec roues Waterproof-S ont été spécialement conçus en vue des difficiles conditions d'utilisation. La durabilité du fonctionnement constitue une référence en matière de qualité, et s'avère la garantie de la longévité du produit.



Équipements intérieurs et modularité pouvant être complétés de façon personnalisée (voir à partir de la page 51).

L/P/H (mm) Dimension intérieure	Couleur	No. d'article
483 x 362 x 153+50	noir	421350.00
520 x 292 x 140+50	noir	421351.00
520 x 393 x 204+50	noir	421352.00
558 x 432 x 217+50	noir	421311.00
584 x 432 x 292+64	noir	421353.00
737 x 457 x 292+64	noir	421354.00
1080 x 368 x 102+38	noir	421355.00
1282 x 368 x 114+38	noir	421356.00



### Kit de serrures à barillet pour valises Waterproof

Le remplacement de la serrure permet de sécuriser le contenu de la valise contre tout accès indésirable. Le kit de serrures à barillet est à monter soi-même, et se compose de 2 cylindres avec un clip de fermeture et 2 serrures.



Kit de serrures à barillet	No. d'article	Approprié pour no. d'article
Taille 1	421399.00	421300, 421301
Taille 2	421399.01	421302, 421305, 421306, 421307
Taille 3	421399.02	421399.02, 421303, 421304, 421308, 421350, 421351, 421352, 421353, 421354, 421355, 421356



## WATERPROOF-S

Valise avec garniture en mousse personnalisée



## Fabrication des composants

Protection idéale du précieux contenu, grâce à des composants en mousse réalisés de façon personnalisée. Ici, la protection globale est encore accrue par l'étanchéité à l'eau selon IP 65. Grâce à nos nombreuses possibilités de fabrication de mousse, chaque option est ici possible, et ce, jusqu'au branding ou la personnalisation ciblée.



# PROFESSIONAL

Valises avec cadre en aluminium

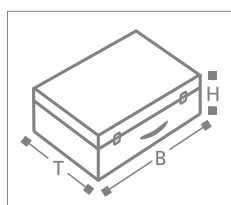




**PROFESSIONAL Valise**

- Profilés en aluminium anodisé
- Revêtement laminé gris argenté Oslo No. 475 ou gris pierre mandarin No. 472
- Serrures automatiques chromées
- Poignée de transport avec anneau en chrome
- Charnière de structure chromée
- Pieds de réglage en plastique
- Coins en acier chromé
- Revêtement intérieur avec surface en plastique lavable

**Équipements intérieurs et modularité pouvant être complétés de façon personnalisée (voir à partir de la page 65).**



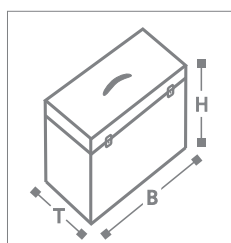
L/P/H (mm) Dimension intérieure	No. d'article Gris argenté	No. d'article Gris pierre
345 x 255 x 85+40	71110.10	71110.20
385 x 235 x 65+40	71120.10	71120.20
420 x 310 x 90+40	71125.10	71125.20
460 x 340 x 115+40	71130.10	71130.20
520 x 390 x 125+50	71150.10	71150.20
595 x 395 x 135+50	71160.10	71160.20
650 x 410 x 180+50	71170.10	71170.20



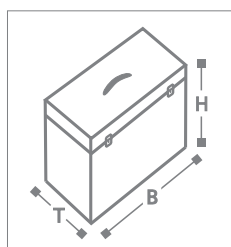
**PROFESSIONAL Box**

- Profilés en aluminium anodisé
- Revêtement laminé gris argenté Oslo No. 475 ou gris pierre mandarin No. 472
- Serrures automatiques chromées
- Poignée de transport avec anneau en chrome
- Charnière de structure chromée
- Pieds de réglage en plastique
- Coins en acier chromé
- Revêtement intérieur avec surface en plastique lavable

**Équipements intérieurs et modularité pouvant être complétés de façon personnalisée (voir à partir de la page 65).**



L/P/H (mm) Dimension intérieure	No. d'article Gris argenté	No. d'article Gris pierre
325 x 130 x 180+40	75110.08	75110.20
405 x 210 x 200+50	75120.08	75120.20
450 x 260 x 275+50	75130.08	75130.20
486 x 275 x 340+50	75140.08	75140.20



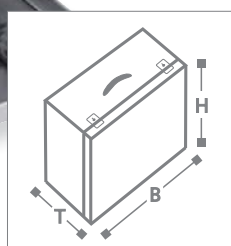
**PROFESSIONAL Office-Patinette**

- Profilés en aluminium anodisé
- Revêtement laminé gris argenté Oslo No. 475
- Grandes roues de 150 mm de diamètre
- Poignée télescopique avec mécanisme pivotant
- Poche de rangement dans le couvercle
- Compartiments pour systèmes de dossiers suspendus
- Compartimentage modulable
- Plateau en plastique amovible pour stylos etc.

Compartimentage modulable pour insérer tous types de classeurs et documents avec systèmes de dossiers suspendus. Division au moyen de cloisons modulables, par. ex. pour les ordinateurs portables.

Grâce à la poignée télescopique située à l'extérieur, l'intégralité du volume de la valise est disponible. Une fois la poignée sortie, le couvercle peut être ouvert et utilisé sans problème.

	L/P/H (mm) Dimension intérieure	No. d'article Gris argenté
avec des roues	402 x 215 x 300+50	71200.10



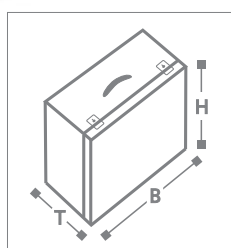
**PROFESSIONAL Roues de charge**

- Profilés en aluminium anodisé
- Revêtement laminé gris argenté Oslo No. 475
- Grandes roues de 150 mm de diamètre et poignée télescopique
- Présence de 3 tiroirs de 40 mm hauteur et de 4 tiroirs de 60 mm hauteur
- Tiroirs individuellement amovible, entouré d'un rembourrage en mousse, 5 mm
- Dimensions de tiroirs à l'intérieur 370 x 220 mm

Équipement individuel des tiroirs avec de la mousse, système de la cloison, boîtes de rangement pour petites pièces et korrex.



	L/P/H (mm) Dimension intérieure	No. d'article Gris argenté
avec des roues	410 x 290 x 400	71201.10



### PROFESSIONAL Tiroirs roulants Flex

- Profilés en aluminium anodisé
- Revêtement laminé gris argenté Oslo No. 475
- Roues et poignée télescopique
- Garniture des tiroirs pouvant être librement choisie, modifiable à tout moment. Équipement maximal 15 unités.

**Tiroirs et mousse non inclus dans le contenu de la livraison, doivent faire l'objet d'une commande séparée.**

- Tiroirs pouvant être retirés séparément
- Dimensions du tiroir à l'intérieur 378 x 250 mm

	L/P/H (mm) Dimension intérieure	No. d'article Gris argenté
avec des roues	410 x 290 x 400	71301.10

Équipement personnalisable des tiroirs, avec garnitures en mousse et korrex.



### Tiroirs et inserts en mousse pour tiroirs roulants Flex

#### Inserts en mousse

No. d'article	Type	Logements pour les produits	Dim. d. logements L x L x P in mm	Hauteur de la mousse mm
645329	1 HE	30 (Enregistreurs)		
645330	1 HE	12	80 x 66 x 18	20
645331	1 HE	4	80 x 66 x 18	20
		4	170 x 66 x 18	20
645332	2 HE	12	80 x 66 x 35	40
		4	80 x 66 x 35	40
645333	2 HE	4	170 x 66 x 35	40
		4	170 x 66 x 35	40
645334	3 HE	6	100 x 100 x 65	70
645335	3 HE	2	100 x 60 x 65	70
		4	100 x 100 x 65	70
		1	200 x 80 x 65	70

#### Tiroirs

No. d'article	Type	Matériel Poignée	Dimensions mm L x L	Hauteur mm
645326	1 HE	Aluminium Bouton	378 x 250	21
645327	2 HE	Aluminium Bouton	378 x 250	48
645328	3 HE	Aluminium Bouton	378 x 250	72

Dans la gamme de produits PROFESSIONAL, presque chaque solution est réalisable.

Cette diversité est également atteinte à travers un équipement personnalisé et l'utilisation de systèmes de roues les plus divers.

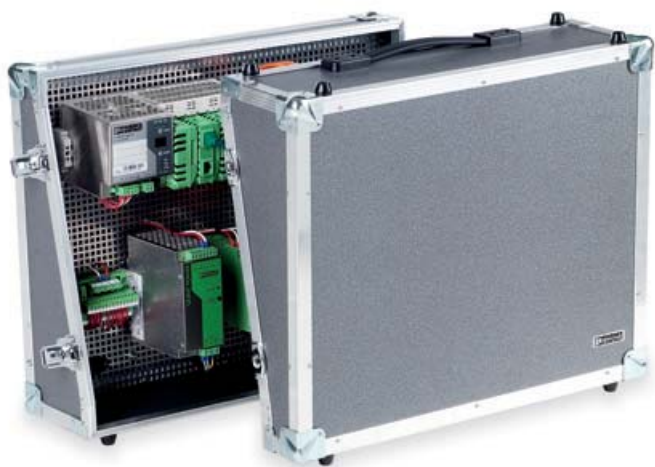
Vous trouverez davantage d'informations à ce sujet dans les pages 51 à 70.



**K** Valise, revêtement laminé anthracite 551 (en arrière-plan : gris argenté Oslo 475), mousse alvéolée dans le couvercle et insert en mousse souple estampée au fond.



**U** Uniport, revêtement laminé noir mandarin. Dans le couvercle supérieur, avec pochette à documents et système de retenue pour sonde. Partie principale de la valise avec plaque métallique, peinture par poudrage noire et logements pour appareils de mesure ; en-dessous, tiroirs métalliques pour accessoires. Sur le rabat frontal, des barres de retenue destinées aux outils de mesure sont montées.



**X** X-Case, revêtement laminé, anthracite 551. Valise composée de deux demi-coques identiques, découpées en forme de pupitre. Moitiés de valise avec plaque de montage intégrée, pour le montage de contacts d'essai.



**X** X-Case, revêtement laminé, anthracite 551. Dans le couvercle, insert-attaché pour documents et outils, fond avec une plaque de montage à l'intérieur, zone de raccordement au secteur dans la paroi latérale, et plaque frontale inclinée et ergonomique avec inserts d'appareil.





**S PROFESSIONAL Shopper PROFI**

Les possibilités d'utilisation d'un système Shopper sont sans limites. Les systèmes Shopper sont fabriqués avec une précision optimale. C'est seulement de cette façon que l'on a la garantie que tous les éléments Shopper sont parfaitement adaptés les uns aux autres. Ceci est même valable pour les éléments Shopper qui sont achetés ultérieurement, des années au plus tard.

Le système standard se compose de plusieurs éléments combinables à volonté. L'équipement intérieur standard peut être modulé de façon très flexible, et, à partir de 10 éléments identiques, être entièrement équipé de façon personnalisée, par ex. avec des pièces en mousse fraisée.

Le système Shopper s'avère idéal pour les activités commerciales dans le service extérieur. Ici, divers étages médians - pré-équipés avec différents matériaux - sont déjà présents dans l'entrepôt, le camion ou le transporteur. Ces étages sont regroupés selon les besoins, en fonction du cas d'utilisation ; ceci apporte une haute flexibilité et des avantages à long-terme pour l'utilisation. Les grandes roues confortables de 150 mm rendent le système PROFI extrêmement mobile, et ce, sur presque tous les terrains.



Grâce à sa flexibilité et sa robustesse, la poignée télescopique montée à l'arrière constitue la base d'une prise en main agréable. Les patins intégrés permettent également de surmonter les escaliers sans devoir porter le système. Grâce à la fixation à l'élément de base (partie inférieure), il est possible d'empiler autant d'étages qu'on le souhaite. Le couvercle vient terminer l'ensemble. Celui-ci permet également de transporter un ou deux étages sans partie inférieure.

Illustration avec modification personnalisée



Couverture H = 20 mm



Partie centrale H = 70 mm



Partie centrale H = 100 mm



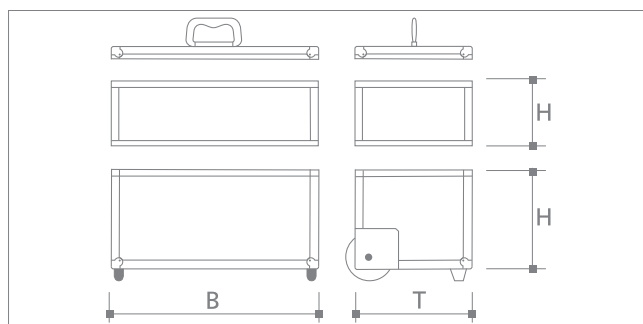
Partie centrale H = 150 mm



Partie inférieure H = 320 mm avec équipement Office

## PROFESSIONAL Shopper PROFI

Assemblez votre Shopper PROFI selon vos souhaits. Toutes les parties peuvent être combinées à volonté. Dans sa version minimale, un système complet se compose toujours de la partie inférieure, d'un nombre quelconque de parties centrales, et du couvercle.



Modèle	L/P/H (mm) Dimension intérieure	No. d'article
Couvercle	450 x 300 x 20	71401.00
Partie centrale H70	450 x 300 x 70	71404.00
Partie centrale H100	450 x 300 x 100	71403.00
Partie centrale H150	450 x 300 x 150	71402.00
Partie inférieure H320	450 x 300 x 320	71400.00
Équipement Office pour la partie inférieure	450 x 300 x 320	71406.00

Toutes les parties centrales et inférieures sont pourvues d'un rembourrage en mousse et de 2 cloisons modulables. Pour la partie inférieure, il est possible d'opter pour un équipement Office avec rack pour archives suspendues et cloisons modulables.



Équipement Office

En cas de commande de 10 systèmes Shopper et plus, nous fabriquons le système Shopper PROFI de façon personnalisée, également en ce qui concerne la taille, conformément à vos attentes.



**S PROFESSIONAL Shopper BASIC**

Le système Shopper BASIC présente des dimensions très compactes et se distingue ainsi du système Shopper PROFI. Le choix d'opter pour l'un ou l'autre système Shopper est uniquement dicté par l'utilisation.

Le système standard BASIC se compose de plusieurs éléments librement combinables. L'équipement intérieur standard peut être modulé de façon très flexible, et, à partir de 10 éléments indentiques, être entièrement équipé de façon personnalisée, par ex. avec des pièces en mousse fraisée.

Le système Shopper BASIC s'avère idéal pour les activités commerciales dans le service extérieur. Ici, divers étages médians - pré-équipés avec différents matériaux - sont déjà présents dans l'entrepôt, le camion ou le transporteur. Ces étages sont regroupés selon les besoins, en fonction du cas d'utilisation ; ceci apporte une haute flexibilité et des avantages à long-terme pour l'utilisation.

Les grandes roues confortables de 80 mm rendent le système extrêmement mobile, et ce, sur presque tous les terrains.



Grâce à sa flexibilité et sa robustesse, la poignée télescopique montée à l'arrière constitue la base d'une prise en main agréable. Les patins intégrés permettent également de surmonter les escaliers sans devoir porter le système. Grâce à la fixation à l'élément de base (partie inférieure), il est possible d'empiler autant d'étages qu'on le souhaite. Le couvercle vient terminer l'ensemble. Celui-ci permet également de transporter un ou deux étages sans partie inférieure.



Couvercle H = 20 mm



Partie centrale H = 70 mm



Partie centrale H = 100 mm

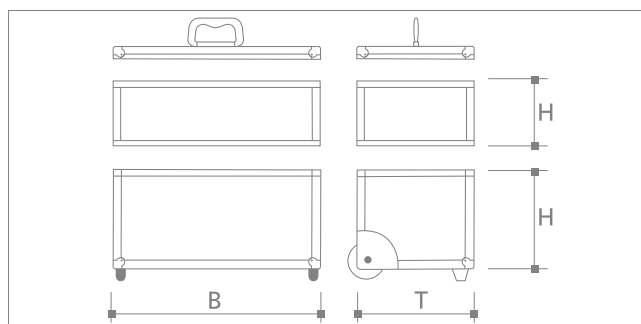


Partie centrale H = 150 mm


 Partie inférieure H = 300 mm  
avec équipement Office

## PROFESSIONAL Shopper BASIC

Assemblez votre Shopper BASIC de façon personnalisée. Toutes les pièces sont combinables à volonté. Dans sa version minimale, un système complet se compose toujours de la partie inférieure, d'un nombre quelconque de parties centrales et du couvercle.



Modèle	L/P/H (mm) Dimension intérieure	No. d'article
Couvercle	380 x 220 x 20	71450.00
Partie centrale H70	380 x 220 x 70	71451.00
Partie centrale H100	380 x 220 x 100	71452.00
Partie centrale H150	380 x 220 x 150	71453.00
Partie inférieure H150	380 x 220 x 150	71454.00
Partie inférieure H300	380 x 220 x 300	71455.00
Équipement Office pour partie inférieure H300	380 x 220 x 300	71456.00



Partie inférieure H = 150 mm

La partie inférieure rembourrée H150 dispose de 2 cloisons modulables. Avec l'équipement supplémentaire Office, disponible en option, la partie inférieure rembourrée H300 offre un espace personnalisable pour le rangement d'archives suspendues et de classeurs A4.

## PROFESSIONAL Variantes de ferrures

### Serrures



**No. d'art.** 620241: Serrure automatique, chrome, avec clef



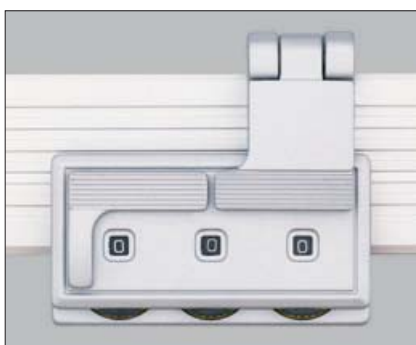
**No. d'art.** 620203: Serrure automatique, argent mat, avec clef



**No. d'art.** 620257: Serrure automatique, noire, avec clef

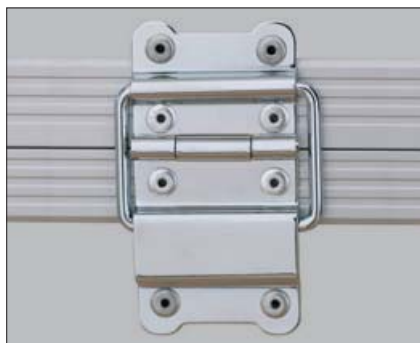


**No. d'art.** 620231: Serrure automatique, chrome, sans clef

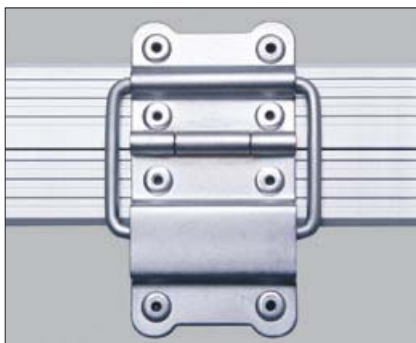


**No. d'art.** 620074: Serrure à combinaison, gris argenté

### Charnières de structure



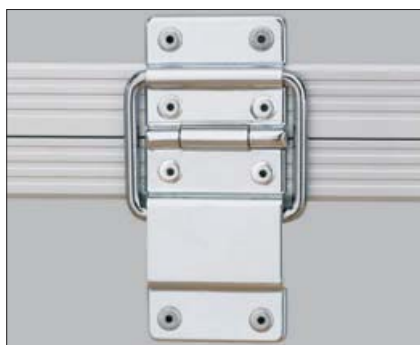
**No. d'art.** 620244: Charnière de structure, chrome, 8 trous, ouverture 93°



**No. d'art.** 620208: Charnière de structure, argent mat, 8 trous, ouverture 93°



**No. d'art.** 620098: Charnière de structure, noire, 8 trous, ouverture 93°



**No. d'art.** 620247: Charnière de structure, chrome, 8 trous, renforcée, ouverture 93°



**No. d'art.** 620262: Charnière décrochable, chrome, ouverture 180°



**No. d'art.** 620152: Charnière à tige, chrome, décrochable, ouverture 180°

Toutes les ferrures représentées appartiennent à la gamme produits PROFESSIONAL et son disponibles en fabrication spéciale.

## Poignées



**No. d'art.** 620017: Poignée de transport, Highline, brillante



**No. d'art.** 620018: Poignée de transport, Highline, argent mat



**No. d'art.** 620298: Poignée de transport ronde, gris



**No. d'art.** 620246: Poignée de transport, ronde, noire

# PRO WORKS / FLIGHT

Mallette à outils en aluminium / compatible avion





### PRO WORKS Valise en aluminium

#### Une mallette à outils robuste pour les utilisations spéciales.

Adaptée à chaque domaine d'activité et individuellement personnalisable : en tant que mallette à outils ou coffret de service, en tant que valise de mesure ou de programmation, de construction classique ou avec un nouvel angle d'ouverture, des compartiments spéciaux, des garnitures spéciales ou des roues. Pro Works répond à chaque attente et protège chaque contenu. La fiabilité avant tout.

#### Présence de couleurs pour l'identification

À partir de 10 pièces, disponible dans les couleurs unies mentionnées, avec la surface structurée robuste :

- Violet
- Jaune
- Bleu
- Rouge
- Vert
- Noir

#### Une robustesse « Made in Germany ».

Le corps Pro Works est une unité robuste en aluminium anodisé, réalisée dans un matériau très résistant destiné aux charges élevées, avec une construction de type « sandwich ». Des coins en acier, robustes et chromés, ainsi que des pieds intégrés protègent les angles. Extrêmement résistante à l'usure, imperméable et incassable, la surface est également résistante aux acides, aux solvants, aux produits pétroliers, à la chaleur et au froid.

Des serrures automatiques utilisables à une main associées à des charnières ultra-robustes veillent à la longévité du produit dans des conditions d'utilisation difficiles.

Dotée d'une bandoulière, de plateaux d'outils et de détails utiles, Pro Works est un outil de travail haut-de-gamme « Made in Germany ».

#### Port ergonomique avec sangle et épaulette.

La bandoulière est composée d'une sangle en tissu résistante aux déchirures avec épaulette et de deux mousquetons en métal facilement maniables. Deux œillets métalliques sont également fournis dans le contenu de la livraison. Si la bandoulière fait partie du contenu de livraison de la valise, les œillets métalliques sont montés sur la valise.



Modèle	Plage de réglage (mm)	No. d'article
Bandoulière	88 – 1400	80930



**PRO WORKS Mallette à outils BASIC**

- Mallette à outils haut-de-gamme, maniable, robuste, d'utilisation universelle et ayant maintes fois fait ses preuves
- Variante d'équipement correspondante avec plateau pour documents dans le couvercle et / ou deuxième plateau d'outils
- Plateau d'outils No. 3, accessible des deux côtés, pouvant être retiré au moyen de fermetures à vis et être remplacé
- Cache de la coque à outils, avec plateau d'outils accessible d'un côté, pour fixer les petites pièces contre le risque de chute
- Coque à outils dans la partie inférieure, avec cloisons enfichables de façon modulable



**Contenu de la livraison :**

**BASIC Star**

- 1 Coque à outils
- 1 Plateau d'outils No. 1
- 1 Plateau d'outils No. 3
- 1 Plateau pour documents
- 1 Bandoulière

**BASIC A**

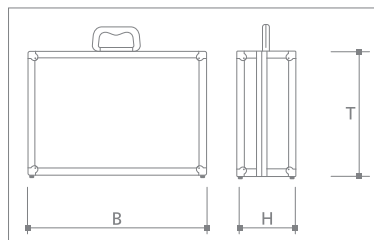
- 1 Coque à outils
- 1 Plateau d'outils No. 1
- 1 Plateau d'outils No. 3
- 1 Bandoulière

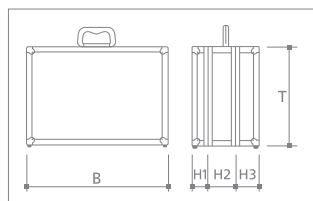
**BASIC B**

- 1 Coque à outils
- 1 Plateau d'outils No. 3
- 1 Bandoulière



Modèle	L/P/H (mm) Dimension intérieure	No. d'article
BASIC Star	460 x 320 x 170	80610.00
BASIC A	460 x 320 x 170	80611.00
BASIC B	460 x 320 x 170	80612.00





### PRO WORKS ALPHA

#### Les valises doubles PRO Works ALPHA, tout simplement géniales !

La solution vraiment créative, avec des compartiments ouvrables séparément. Ces compartiments séparés s'avèrent, très pratiques pour ranger des éléments en lien, par ex. en haut un outil, en bas des petites pièces, ou en haut un outil, et en bas un ordinateur portable. Sur demande, les compartiments doubles peuvent être réunis.

Les compartiments de valise sont pourvus de plateaux d'outils à fermetures à vis. Variante : coques à outils dans la partie centrale avec cloisons librement enfichables ainsi que boîtes de rangement dans la partie inférieure. Sécurisation des petites pièces contre le risque de chute grâce à des plateaux d'outils accessible d'un côté. Alternative : captionnage de la partie inférieure séparée avec de la mousse, pour les appareils fragiles.

Les « valises de tri » sont également dotées de boîtes de rangement hermétiquement fermées par un rembourrage en mousse. La mallette à outils et le chargeur de petites pièces constituent ici une unité.

#### Contenu de la livraison :

##### ALPHA

- 1 Coque à outils
- 1 Plateau d'outils No. 3
- 1 Bandoulière, rembourrage en mousse dans la partie inférieure

##### ALPHA Sorti

- 1 Coque à outils
- 1 Plateau d'outils No. 3
- 1 Bandoulière
- 12 Boîtes de rangement taille 1
- 6 Boîtes de rangement taille 2
- 3 Boîtes de rangement taille 3
- 2 Boîtes de rangement taille 4

##### ALPHA Star

- 1 Coque à outils
- 1 Plateau d'outils No. 3
- 1 Plateau pour documents
- 1 Bandoulière, rembourrage en mousse dans la partie inférieure

##### ALPHA Star Sorti

- 1 Coque à outils
- 1 Plateau d'outils No. 3
- 1 Plateau pour documents
- 1 Bandoulière
- 12 Boîtes de rangement taille 1
- 6 Boîtes de rangement taille 2
- 3 Boîtes de rangement taille 3
- 2 Boîtes de rangement taille 4

Modèle	L/P/H <sub>1</sub> +H <sub>2</sub> +H <sub>3</sub> (mm) Dimension intérieure	Plat. doc.	No. d'article.
ALPHA Star	460 x 327 x 90+90+60	oui	80510.00
ALPHA	460 x 327 x 90+90+60	non	80511.00
ALPHA Star Sorti	460 x 327 x 80+90+60	oui	80513.00
ALPHA Sorti	460 x 327 x 80+90+60	non	80514.00
Boîtes d. rang. taille1	54 x 54 x 63		640014
Boîtes d. rang. taille2	108 x 54 x 63		640015
Boîtes d. rang. taille3	108 x 108 x 63		640016
Boîtes d. rang. taille4	162 x 108 x 63		640017

## PRO WORKS Shopper

### Le chargeur d'outils et de pièces de rechange sur place.

Regroupement personnalisé des éléments appropriés en vue d'un transport optimal. Qu'il s'agisse d'appareils de mesure ou d'accessoires, d'outils et de pièces de rechange ou de petites pièces - les éléments sont uniquement regroupés en fonction de la nécessité de leur utilisation.

Le superflu reste dans le véhicule ou dans l'atelier.

Trois éléments avec une hauteur intérieure utile de respectivement 60 mm, 80 mm et 100 mm sont disponibles. Les côtés sont revêtus de mousse rainurée. Ce faisant, les cloisons peuvent être insérées de façon modulable. Le fond présente un rembourrage en mousse.

Tous les éléments SHOPPER peuvent être combinés dans l'ordre de votre choix.

Plusieurs informations à la page 26.

### Contenu de la livraison :

**Shopper H6** (Hauteur intérieure 60 mm)  
2 Cloisons

**Shopper H8** (Hauteur intérieure 80 mm)  
2 Cloisons

**Shopper H10** (Hauteur intérieure 100 mm)  
2 Cloisons





### PRO WORKS SHOPPER Sorti

Le ProWorks SHOPPER Sorti constitue le quatrième élément des étages Shopper. Afin de faciliter davantage le transport de petites pièces, nous avons équipé le SHOPPER de boîtes de rangement. Dans le cas de cet élément, une plaque en mousse fait partie du contenu de la livraison. Celle-ci est installée dans le couvercle du Shopper ou sous l'élément suivant. Ainsi, les boîtes de rangement sont fermées e façon sûre et étanche.

#### Contenu de la livraison :

##### SHOPPER Sorti

- 8 Boîtes de rangement taille 1
- 4 Boîtes de rangement taille 2
- 2 Boîtes de rangement taille 3
- 2 Boîtes de rangement taille 4
- 1 Plaque en mousse

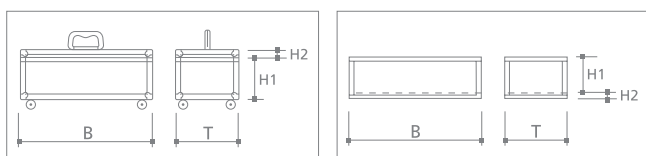
L'élément de base SHOPPER est équipé au choix de 4 roues pivotantes en caoutchouc ou de pieds, et offre une hauteur intérieure utile de 150 mm. Les pieds sont naturellement réalisé avec nos coins en acier dotés de pieds réglables intégrés.

#### Contenu de la livraison :

##### SHOPPER

- 2 Cloisons
- 1 Couvercle

Les boîtes de rangement sont disponible comme pièces (voir le tableau en bas).



Modèle	L/P/H <sub>1</sub> +H <sub>2</sub> (mm) Dimension intérieure	No. d'article
SHOPPER avec roues	486 x 220 x 150+20	80210.00
SHOPPER sans roues	486 x 220 x 150+20	80211.00
SHOPPER Sorti	486 x 220 x 81	80215.00
SHOPPER H6	486 x 220 x 81	80214.00
SHOPPER H8	486 x 220 x 101	80213.00
SHOPPER H10	486 x 220 x 121	80212.00
Couvercle	486 x 220 x 20	80216.00
Boîtes d. rang. taille 1	54 x 54 x 63	640014
Boîtes d. rang. taille 2	108 x 54 x 63	640015
Boîtes d. rang. taille 3	108 x 108 x 63	640016
Boîtes d. rang. taille 4	162 x 108 x 63	640017
Cloison H6	220 x 60	80220
Cloison H8	220 x 80	80219
Cloison H10	220 x 100	80218
Cloison Shopper	220 x 150	80217

**PRO WORKS DUO Star**

La star des mallettes à outils, avec de nombreux atouts. Le DUO Star se distingue par un concept entièrement inédit. Si les serrures automatiques sont déverrouillées, les deux moitiés de la mallette sont disposées en forme de V. Tous les plateaux d'outils sont immédiatement accessibles. Le DUO Star abrite 4 plateaux d'outils (deux par face), chacun accessible des deux côtés. Cette disposition claire permet de contrôler et de trouver l'outil souhaité en un rien de temps. La valise se pose comme elle est portée. Elle s'ouvre ensuite dans la même position. Ainsi, il n'est pas nécessaire de se pencher pour prendre un outil.

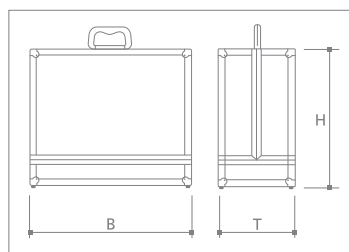


**Contenu de la livraison :**

**DUO Star**

- 2 Plateaux d'outils No. 1
- 1 Plateau d'outil No. 2
- 1 Plateau d'outil No. 3
- 1 Bandoulière

Modèle	L/P/H (mm) Dimension intérieure	No. d'article
DUO Star	486 x 218 x 410	80110.00

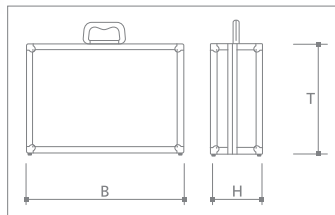


**PRO WORKS Personnalisé**

**Possibilités de combinaisons**

Le DUO Star peut être combiné avec le système SHOPPER. Le système SHOPPER peut être utilisé lorsqu'on a besoin de davantage de place. Le DUO Star peut être fixé aux éléments SHOPPER. Ceci étant, la valise devient mobile. Cette combinaison permet un déplacement aisé sur les terrains plats, dans les ateliers, sur les grands chantiers et dans les bâtiments administratifs. Lorsque cela n'est plus possible, le SHOPPER est démonté et le couvercle mis en place. Ainsi, on obtient à nouveau deux mallettes distinctes qui peuvent être portées comme d'habitude. À partir de la combinaison associant DUO Star / SHOPPER, il est possible de travailler sans effectuer de transformations. Grâce à la position surélevée, les outils sont encore plus en hauteur dans la valise et peuvent être tranquillement atteints sans avoir à se baisser. Pour des raisons techniques, le DUO Star ne peut pas être directement combiné au SHOPPER Sorti ; pour ce faire, il faut interposer l'un des 3 autres éléments.





**PRO WORKS FLIGHT Star BASIC**

Mallette à outils haut-de-gamme, compatible avion, d'utilisation universelle et maintes fois éprouvée.

- Selon la variante d'équipement, un plateau pour documents est installé dans le couvercle et / ou un deuxième plateau d'outils est installé
- Plateau d'outils No. 3, accessible des deux côtés, pouvant être retiré au moyen de fermetures à vis et être remplacé
- Cache de la coque à outils, avec plateau d'outils accessible d'un côté, pour fixer les petites pièces contre le risque de chute
- Des poignées et fermetures encastrées et poignées garantissent tout transport. Un cadenas permet de sécuriser l'outil dans la mallette (non inclus dans le contenu de la livraison)

**Inclus dans le contenu de la livraison : FLIGHT Star...**

BASIC S	BASIC A	BASIC B
1 Coque à outils	1 Coque à outils	1 Coque à outils
1 Plateau d'outils No. 1	1 Plateau d'outils No. 1	1 Plateau d'outils No. 3
1 Plateau d'outils No. 3	1 Plateau d'outils No. 3	
1 Plateau pour documents		

Modèle	L/P/H (mm) Dimension intérieure	No. d'article
FLIGHT Star BASIC S	460 x 320 x 205	102480.00
FLIGHT Star BASIC A	460 x 320 x 205	102480.01
FLIGHT Star BASIC B	460 x 320 x 205	102480.02



**PRO WORKS FLIGHT Star ALPHA**

- Le couvercle de la mallette comprend un plateau d'outils et, selon l'équipement, un plateau pour documents
- Le plateau d'outils peut être retiré au moyen de fermetures à vis et être remplacé
- La partie centrale comprend une coque à outils avec des cloisons enfichables de façon modulable, recouverte d'un plateau accessible d'un côté
- La partie inférieure de la mallette présente un rembourrage en mousse, qui offre une place généreuse pour les appareils de mesure, ordinateurs portables, platines de commandes et bien d'autres encore

**Inclus dans le contenu de la livraison :**

**FLIGHT Star ALPHA S**

- 1 Coque à outils
- 1 Plateau d'outils No. 3
- 1 Plateau pour documents

**FLIGHT Star ALPHA**

- 1 Coque à outils
- 1 Plateau d'outils No. 3

## PRO WORKS FLIGHT



5

### PRO WORKS FLIGHT Star ALPHA

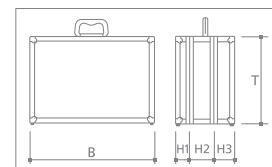
Les valises « PRO WORKS ALPHA Star Sorti » et « PRO WORKS ALPHA Sorti » sont également équipées de boîtes de rangement dans la partie inférieure. Les boîtes de rangement sont hermétiquement fermées par un rembourrage en mousse. Hormis cela, ces deux mallettes sont identiques à la « PRO WORKS ALPHA Star » et la « PRO WORKS ALPHA ». Dans cette variante, les mallettes à outils et chargeurs à petites pièces sont regroupés en une unité.

#### Inclus dans le contenu de la livraison : FLIGHT Star Sorti S

- 1 Coque à outils
- 1 Plateau d'outils No. 3
- 1 Plateau pour documents
- 12 Boîtes de rangement taille 1
- 6 Boîtes de rangement taille 2
- 3 Boîtes de rangement taille 3
- 2 Boîtes de rangement taille 4

#### FLIGHT Star Sorti

- 1 Coque à outils
- 1 Plateau d'outils No. 3
- 12 Boîtes de rangement taille 1
- 6 Boîtes de rangement taille 2
- 3 Boîtes de rangement taille 3
- 2 Boîtes de rangement taille 4



Modèle	L/P/H <sub>1</sub> +H <sub>2</sub> +H <sub>3</sub> (mm) Dimension intérieure	No. d'article
FLIGHT Star ALPHA S	460 x 327 x 130+95+60	102480.03
FLIGHT Star ALPHA	460 x 327 x 130+95+60	102480.13
FLIGHT Star Sorti S	460 x 327 x 130+95+60	102480.04
FLIGHT Star Sorti	460 x 327 x 130+95+60	102480.14
Boîte d. rang. taille 1	54 x 54 x 63	640014
Boîte d. rang. taille 2	108 x 54 x 63	640015
Boîte d. rang. taille 3	108 x 108 x 63	640016
Boîte d. rang. taille 4	162 x 108 x 63	640017

## PRO WORKS FLIGHT

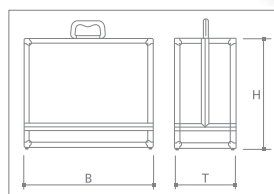


5

### PRO WORKS FLIGHT Star DUO S

La star parmi les mallettes à outils, avec de nombreux atouts. DUO S se distingue par un concept entièrement inédit. Si les serrures automatiques sont déverrouillées, les deux moitiés de la mallette sont disposées en forme V. Tous les plateaux d'outils sont immédiatement accessibles. Le DUO S abrite 3 plateaux d'outils (deux par face), chacun accessible des deux côtés. Cette disposition claire permet de contrôler et de trouver l'outil souhaité en un rien de temps. La valise se pose comme elle est portée. Elle s'ouvre ensuite dans la même position. Ainsi, il n'est pas nécessaire de se pencher pour prendre un outil.

Mallette à outils avec moitiés s'ouvrant en V. Préparée en vue de la connexion au système SHOPPER. L'angle d'ouverture maximal des deux moitiés de la mallette l'une par rapport à l'autre est de 95°.



#### Inclus dans le contenu de la livraison :

##### FLIGHT Star DUO S

- 2 Plateaux d'outils No. 1
- 1 Plateau d'outils No. 2
- 1 Plateau d'outils No. 3

Modèle	L/P/H (mm) Dimension intérieure	No. d'article
FLIGHT Star DUO S avec roues	484 x 218 x 410	102500.00
FLIGHT Star DUO S sans roues	484 x 218 x 410	102500.01



**PRO WORKS FLIGHT Star DUO S avec SHOPPER**

Le DUO S peut être combiné au système SHOPPER. Le système SHOPPER s'avère tout indiqué lorsqu'on a besoin de davantage de place. Le DUO S peut être fixé aux éléments SHOPPER. Ceci étant, la valise devient mobile. Cette combinaison permet un déplacement aisé sur les terrains plats, dans les ateliers, sur les grands chantiers et dans les bâtiments administratifs. Lorsque cela n'est plus possible, le SHOPPER est démonté et le couvercle mis en place. Ainsi, on obtient à nouveau deux mallettes distinctes qui peuvent être portées comme d'habitude.

À partir de la combinaison associant DUO S / SHOPPER, il est possible de travailler sans effectuer de transformations. Grâce à la position surélevée, les outils sont encore plus en hauteur dans la valise et peuvent être tranquillement atteints sans avoir à se baisser.

Pour des raisons techniques, le DUO S ne peut pas être directement combiné au SHOPPER Sorti ; pour ce faire, il faut interposer l'un des 3 autres éléments.

**PRO WORKS** Plateau d'outils



Plateau No. 1  
No. d'article 530040

Côté avant :  
Pochette



Côté arrière :

Pochette et  
poche



Plateau No. 2  
No. d'article 530041

Côté avant :  
Pochette



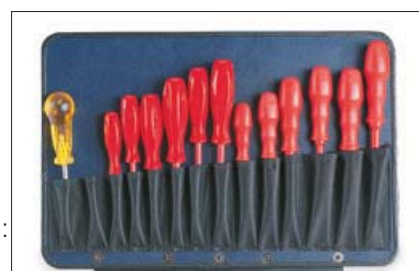
Côté arrière :

Poche



Plateau No. 3  
No. d'article 530042

Côté avant :  
Pochette



Côté arrière :

Pochette



# Équipement

Types de construction, techniques et accessoires



## Exemples de types de construction



**S** Shopper



**R** Rack



**X** X-Case



**K** Valise



**B** Caisse



**U** Uniport

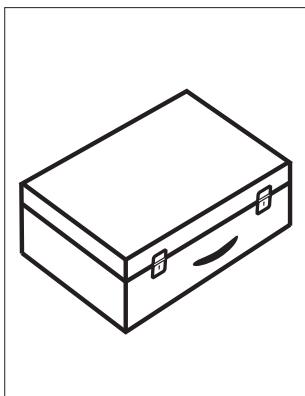


**H** Capot

## Exemples de types de construction

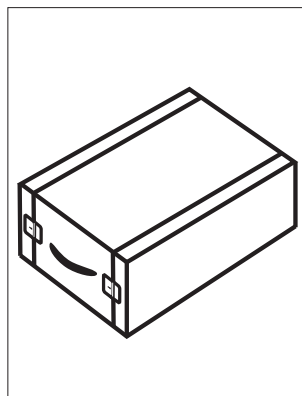
Les dessins techniques ou les représentations schématiques sont une chose. Pourtant, la technique est parfois plus simple à expliquer lorsqu'elle est en lien avec le concret. C'est pourquoi, en vue d'une meilleure compréhension, nous avons présenté des exemples réels en parallèle aux types de construction ci-contre.

## Les types de construction



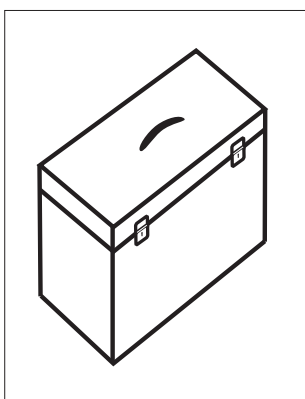
### **K** Valise

La valise présente une utilisation universelle et des délais de production serrés. Des solutions personnalisées peuvent être réalisées en peu de temps.



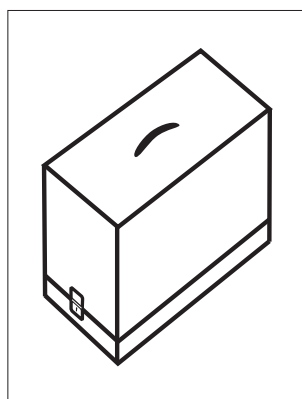
### **R** Rack

Le Rack constitue la solution professionnelle pour le transport des appareils de mesure et de contrôle - entouré d'un rembourrage en mousse avec intégration dans le panneau frontal.



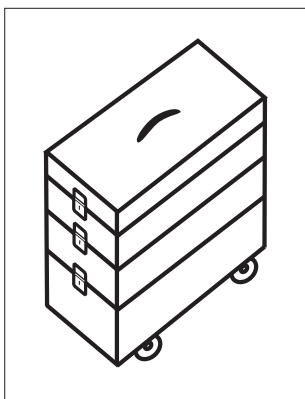
### **B** Caisse

La caisse s'avère idéale pour le transport des produits plus hauts qui doivent être transportés à la verticale, avec un faible encombrement et un confort élevé d'utilisation.



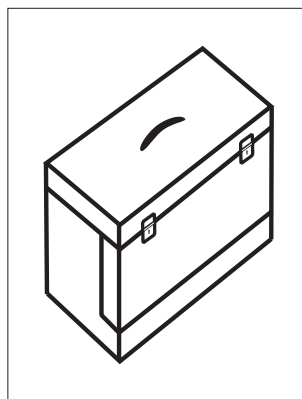
### **H** Capot

Le capot est parfait en vue de la présentation d'appareils lourds ou de systèmes fonctionnels qui doivent être visibles de tous les côtés.



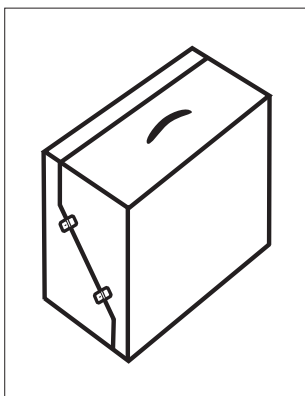
### **S** Shopper

Le Shopper constitue la valise modulable optimale en vue de présentations avec inserts en mousse, pour le rangement personnalisé d'appareils et d'équipements de mesure.



### **U** Uniport

L'Uniport est la symbiose réussie entre une valise et une caisse. Idéal et souvent utilisé dans le domaine de la métrologie ou des tâches de présentation complexes. Une fois le couvercle ouvert, on trouve un rabat frontal qui s'ouvre également.



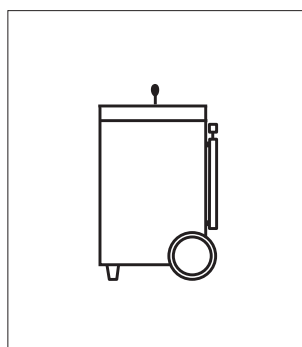
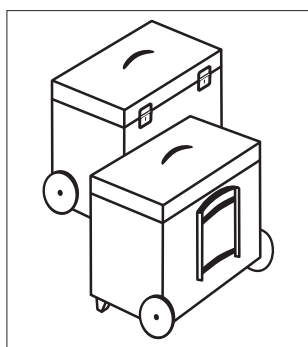
### **X** X-Case

La X-Case est un système de rangement en forme de pupitre pour les systèmes présentoirs. Dotée de deux coques de valise identiques, elle est idéale en tant que kit de présentation.

## Mobilité et systèmes de poignées pour les caisses

**B1**

Poignée télescopique, fixe.

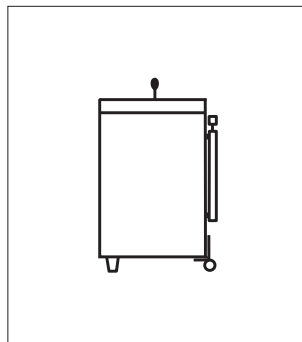
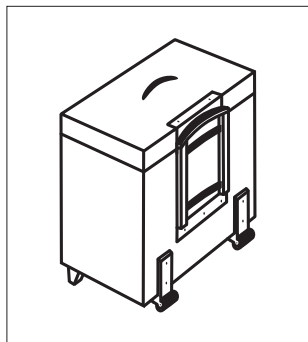


**B1**

Roues extérieures de 150 mm avec surface de roulement en caoutchouc, pour un confort optimal sur les terrains irréguliers. Poignée montée sur le côté de la valise, fixe.

**B2**

Poignée télescopique montée sur mécanisme pivotant.

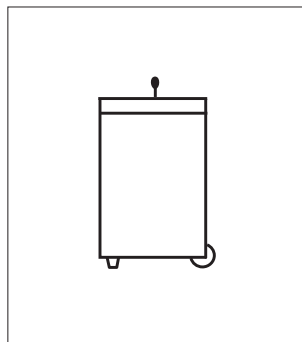
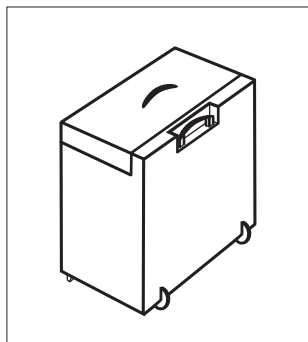


**B2**

Roues d'angle 40 mm.

**B3**

Poignée télescopique encastrée, fixe.



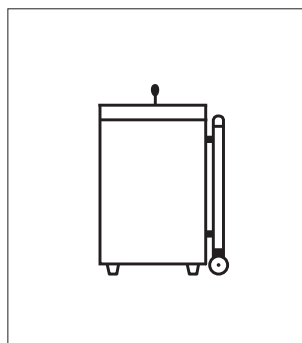
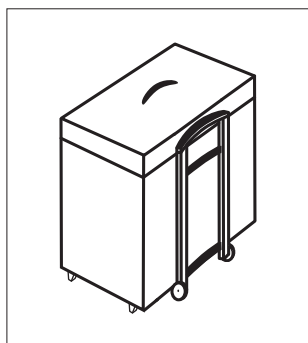
**B3**

Roues d'angle encastrées, format Inliner. Bonnes propriétés de roulement et intégration discrète dans la valise.

Les systèmes de poignée B1 à B3 peuvent être individuellement combinés aux systèmes de roues B1 à B3.

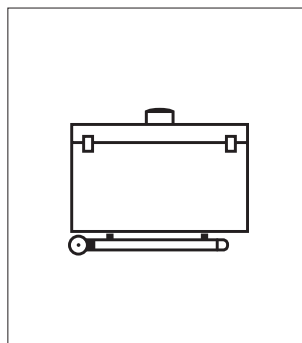
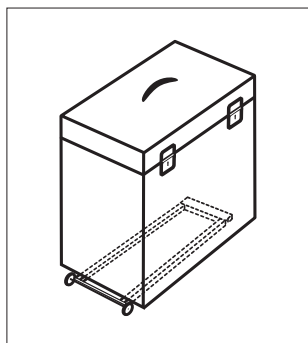
**B4** **B4**

Trolley, poignée amovible avec roues intégrées, verrouillable et déverrouillable au moyen d'un système de fermeture rapide. Montage au verso.



**B5** **B5**

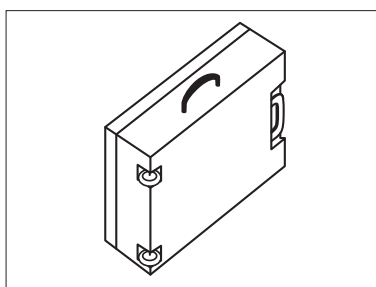
Trolley, poignée télescopique avec roues intégrées, verrouillable et déverrouillable au moyen d'un système de fermeture rapide. Montage au sol.



## Mobilité et systèmes de poignées pour les valises



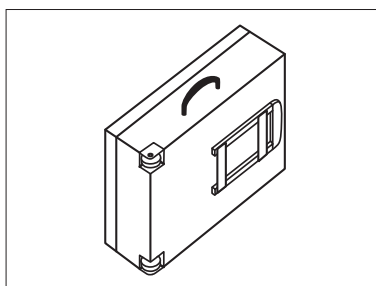
Poignée télescopique encastrée, fixe. La réduction de l'espace intérieur utile est minimisée grâce à la structure compacte.



Roues d'angle encastrées avec format Inliner. Bonnes propriétés de roulement et intégration discrète dans la valise.



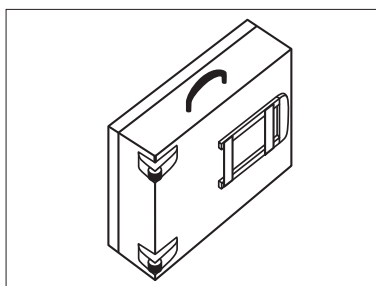
Poignée télescopique, fixe. La variante de poignée économique pour un volume utile maximal dans la valise.



Roues d'angle encastrées 50 mm.



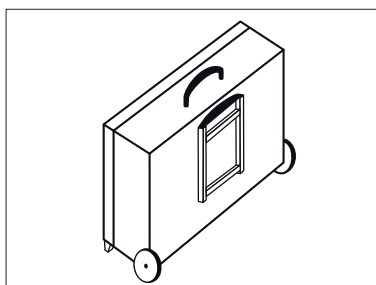
Poignée télescopique, fixe. La variante de poignée économique pour un volume utile maximal dans la valise.



Roues d'angle 40 mm.



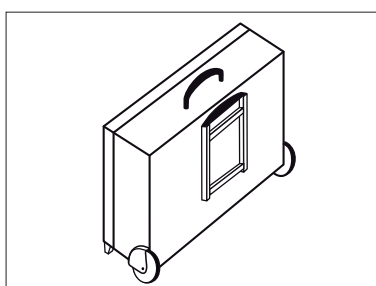
Poignée télescopique, fixe. La variante de poignée économique pour un volume utile maximal dans la valise.



Roues de 150 mm, avec surface de roulement en caoutchouc pour un confort maximal, même sur des terrains irréguliers. Montées sur les côtés de la valise.



Poignée télescopique, fixe. La variante de poignée économique pour un volume utile maximal dans la valise.

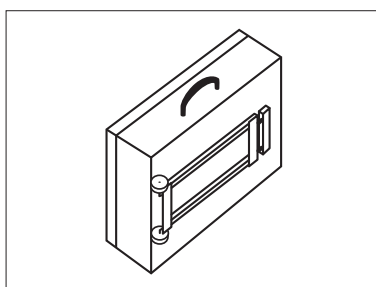


Roues avec logement « garde-boue » en fonte moulée sous pression, diamètre des roues 80 mm. Idéal pour les valises lourdes et de très grande taille conçues pour un usage rude.

**Les systèmes de poignée K1 et K2 peuvent être individuellement combinés aux systèmes de roues K1, K2, K4, K5 et K6.**



Trolley, poignée avec roues intégrés, verrouillable et déverrouillable au moyen d'un système de fermeture rapide.



## Surfaces et Coloris



### Standard, modulable ou personnalisé.

Dans les différentes gammes de produits, des valises standard avec des revêtements et matériaux sélectionnés sont proposés. Dans le cadre de la gamme de revêtements indiqués, il est possible d'effectuer des modifications, de manière entièrement flexible.

Prégnance accrue et personnalisation ou atteinte de certains objectifs au regard de la fonction ou de l'utilisation des valises ; tout ceci peut toujours être réalisé, au moyen d'autres revêtements ou coloris, conformément aux attentes individuelles.

Ici, en tenant compte des quantités de commande minimales, nous satisfaisons à vos souhaits et exigences de façon entièrement flexible.



### Panneaux légers LBP

pour PROFESSIONAL, PROWORKS, PROWORKS FLIGHT

Le panneau léger alvéolé spécial, en polypropylène : le matériau de construction idéal pour réduire le poids des valises de grande taille. Extrêmement robuste malgré son faible poids.

Panneau léger,  
noir



Panneau léger,  
gris



## Surfaces et Coloris - pour CARGO

### Plastique polyéthylène haute densité - PEHD

Extrêmement solide et résistant aux chocs, ce plateau en plastique permet de réaliser des conditionnements de transport robustes et incassables.

#### 8 couleurs standard sont disponibles.

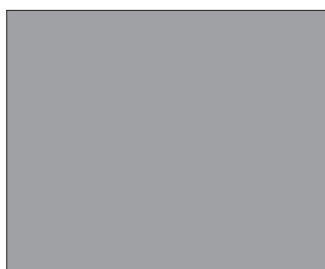
Ceci vous permet de faire un marquage de couleur lors de l'utilisation des différentes boîtes de transport, afin d'éviter toute confusion au cours des activités quotidiennes.

#### Version bicolore

Celle-ci est réalisable pour certaines tailles (veuillez nous contacter à ce sujet) et offre ainsi des solutions très intéressantes, notamment dans le domaine des conditionnement interchangeables et réutilisable.



Gris argenté



Rouge



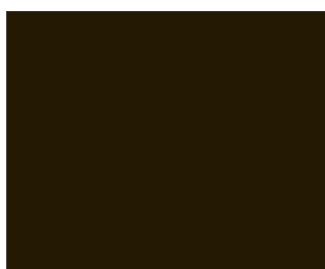
Bleu



Anthracite



Noir



Jaune



Vert olive



Blanc





### Laminés

Des valises qui conservent longtemps leur attrait, grâce à plusieurs couches de laminés. Parfaites pour une utilisation rude. Durables et résistantes aux acides, aux huiles et à la chaleur, grâce à l'utilisation de matériaux multicouches imprégnés de résine Epoxy.



Mandarin, Rouge No. 431



Mandarin, Jaune No. 860



Mandarin, Vert No. 450



Mandarin, Bleu No. 851



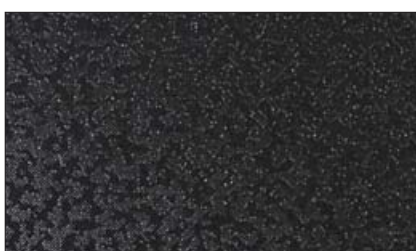
Mandarin, Gris No. 472



Mandarin, Noir No. 421



Mandarin, Anthracite No. 551



Oslo, Noir No. 421



Oslo, Gris argenté No. 475



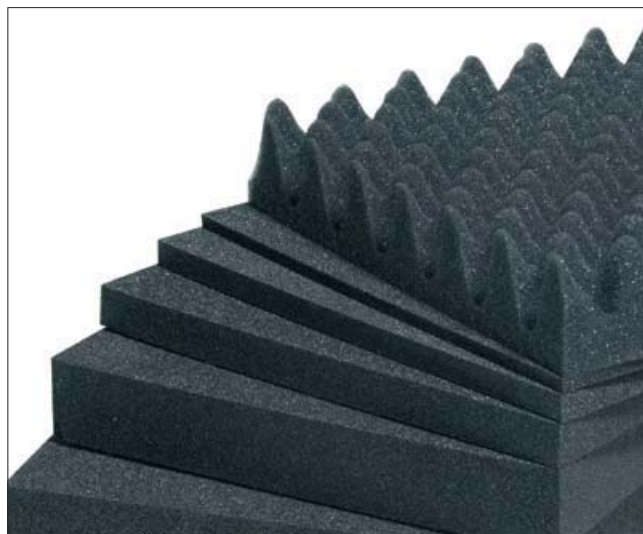
## Les équipements intérieurs

L'équipement intérieur assorti fait de la valise un outil professionnel pour les tâches quotidiennes. Le contenu est protégé par de la mousse. Nous disposons de la variante de matériau adaptée à chaque type d'utilisation.

Les deux qualités de mousse souple (EF) et de mousse rigide (PZ/LD) sont optimales et décisives en ce qui concerne le garnissage dans la valise.

### Mousse souple

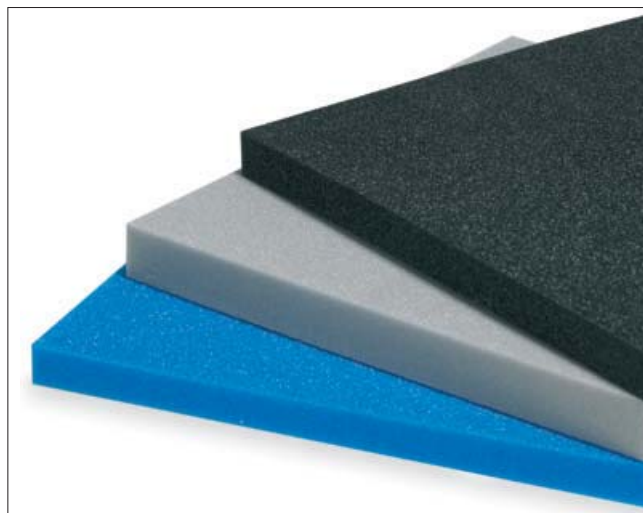
Cette mousse volontairement souple, composée de polyuréthane (PU) au toucher doux, utilisée par ex. pour la mousse alvéolée, brille par son faible coût unitaire en grande quantité. En raison de la fabrication et selon les lots, la gamme de couleurs oscille entre le gris clair et le gris foncé, en passant par le gris moyen. Les épaisseurs standard de matériaux PU sont 20 / 30 / 40 mm.



### Mousse rigide

Dotée de pores fins et de cellules fermées, la mousse en Plastazote (PZ) s'avère idéale dans le cas des systèmes de présentation, en raison de sa résistance. Durable et stable, elle peut être fraisée, découpée au jet d'eau ou estampée en vue de chaque type d'utilisation. Différents niveaux de finition et plusieurs couleurs - noir, gris clair et bleu clair - permet de nombreuses options.

Les épaisseurs standard de PZ sont les suivantes : 5 / 10 / 15 / 20 / 30 / 40 / 50 / 60 mm. En laminant plusieurs couches ensemble, d'autres épaisseurs de matériaux sont possibles.



### Mousse rainurée

La forme spéciale de la mousse rigide est, en tant que matériau plat rainuré, idéale pour les valises avec cloisons modulables. Les matériaux en stock sont disponibles avec une distance de 15 mm entre les rainures. En fonction des besoins, la largeur, la profondeur et l'espacement des rainures peuvent être modifiés.

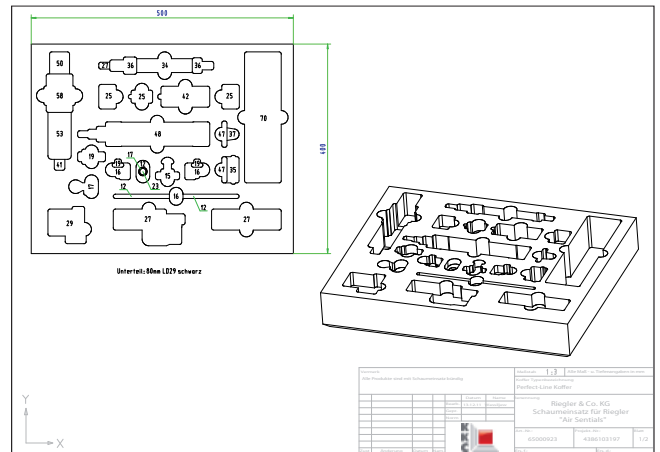


## Usinage de la mousse

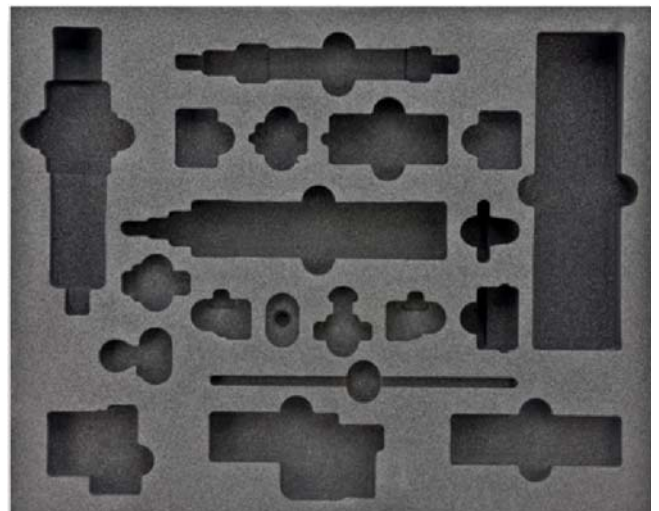


### Fraisage

Notre technique de fraisage permet de réaliser des logements de produits entièrement en 3D, en une seule étape de travail. Le matériau de base se compose de blocs en mousse rigide, dans lesquels les différentes formes de logements sont fraisées, au moyen d'une commande CNC. Il est même possible de réaliser différentes hauteurs au sein d'un même logement. La forme programmée peut être réutilisée à tout moment.



Ce sont les différentes parties du produit devant être placées dans la mousse qui définissent les contours de logement. Un programme de CAO permet ensuite de déterminer les différentes formes de logement du produit. L'agencement optimal des produits et des formes de logements pour l'insert s'effectue sur le dessin CAO.



À partir d'un bloc en mousse, la forme élaborée selon le dessin est ébauchée dans la fraise CNC. Cet usinage permet ainsi de reproduire la forme de l'insert en conservant la même qualité, et ce, même dans le cas d'un nombre important de pièces.



## Technologie et usinage

### Gravure-laser

Les machines et installations utilisées permettent d'effectuer directement des inscriptions sur la mousse, à la surface. Ainsi, vous obtenez une présentation optimale pour vos produits, qui constitue la base en vue de ventes fructueuses.



Inserts de fraisage bicolores



### Découpe au jet d'eau

L'usinage de toutes les qualités de mousse est effectué avec une haute-précision. Les formes pointues, douces ou rondes sont parfaitement évidées, les différentes hauteurs sont réalisées à la main.



### Détourage

L'usinage économique et professionnel de la mousse souple à travers le détourage de logements ronds pour produits, avec une technique de découpe. Le flocage constitue un ennoblement supplémentaire.



## Korrex



Les korrex constituent une alternative bon marché à la mousse. Malgré des coûts d'outils uniques, on observe de faibles coûts unitaires. La stabilité des produits lourds et la possibilité de nettoyage optimal en font le produit prédestiné, pour une utilisation universelle.

### Korrex en PVC lisse

Les korrex en PVC lisse résistant à l'usure sont remarquablement bien destinés aux utilisations médicales, en raison de leur nettoyage parfait. Les inserts minces et bon marché sont appropriés aux utilisations publicitaires et promotionnelles, tandis que les matériaux épais sont utilisés dans le domaine technique.

La couleur standard est le noir, mais des inserts colorés et transparents avec une surface rainurée ou lisse sont également réalisables.



### Korrex en plastique floqué

Atout particulier grâce à la surface veloutée du plastique floqué, notamment pour la présentation de produits haut-de-gamme. Les matériaux noirs et colorés (liste des stocks) font de ces inserts des éléments raffinés et représentatifs.



## Systemes de cloisons

Les systemes de cloisons sont utilises lorsqu'il est necessaire de diviser sommairement une grande surface.

### Compartiments fixes

Les compartiments fixes s'avèrent pratiques en cas d'utilisations changeantes des compartiments dans le domaine professionnel. Ils sont proposes pour les mallettes à outils standard et dans le cas des produits de taille plus importante.

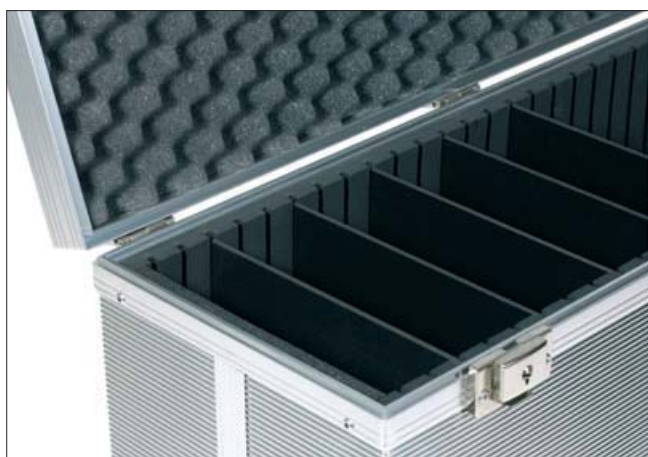


### Compartimentage modulable

Le compartimentage modulable permet d'adapter à tout moment la valise à de nouveaux contenus, grâce à un système d'enchâssement facile des cloisons. Les cloisons peuvent être revêtues de mousse en vue du transport du contenu en toute sécurité.



## Systemes de cloisons



### Systeme d'enfichage à rainures

Montées sur les parois opposées de la valise, des plaques rainurées en mousse, panneau dur ou korrex permettent de loger des panneaux en vue de la configuration modulable de l'intérieur de la valise.

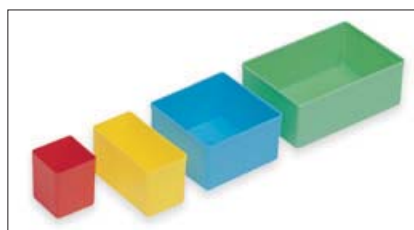
La largeur, la profondeur et l'espacement des rainures sont déterminées par les panneaux utilisées.



### Boîtes de rangement

Des boîtes de rangement en plastique permettent un regroupement personnalisé et un rangement parfait des produits et des petites pièces dans la valise.

Quatre tailles, identifiées par un code couleur (couleurs individuelles standard et selon la quantité commandée) permettent de configurer en souplesse l'intégralité de l'espace.



### Plateaux

Plateaux pour le rangement organisé de nombreuses pièces dans la valise, répartis de façon thématique et agencés de manière optimale en vue de présentations claires. Des variantes d'équipement viennent compléter les systèmes de plateaux. La fabrication est réalisée sur-mesure sans exception, et peut être conçue en tenant compte de tous les aspects souhaités.



## Panneaux et plaques de support

Panneaux et plaques de support en vue de la séparation sûre et protégée des produits dans la partie supérieure et inférieure de la valise. Les documents et petites pièces sont rangés dans des systèmes supplémentaires.

### Rabat de couvercle

Le rabat de couvercle permet de protéger les produits contre une chute accidentelle et de fixer le contenu de la valise en toute sécurité lors de son transport.



### Rabat organisateur

Le rabat organisateur permet de ranger diverses pièces et documents, tout en protégeant le contenu de la valise.



### Panneau de rangement

Panneaux de rangement interchangeables, s'installent dans le couvercle de la valise au moyen de fixations, présentent des passants de rangement ou des poches destinés aux outils et au matériel de travail, sur un côté ou sur les deux côtés. La valise permet ainsi une utilisation universelle, en cas de modifications ultérieures des besoins.



## Panneaux et plaques de support



### Plaque de protection

Les plaques de protection transparentes garantissent une protection optimale des produits, sans gêner la visibilité des produits présentés.

### TROLLEY - Variante de montage

Les systèmes à roues amovibles comportent 2 roues et une poignée télescopique réglable à plusieurs niveaux. Face au trolley standard doté de grandes roues de 50 mm, KKC propose désormais une variante confort.

Celle-ci possède des roues bien plus grandes avec une surface de roulement en caoutchouc et un diamètre de 120 mm. Grâce à l'élargissement de l'empattement, l'utilisation quotidienne s'en trouve encore facilitée.



Trolley, variante confort



Trolley, variante standard



## Panneaux et plaques de support

### Plaques frontales et de montage

En vue de l'assemblage de systèmes métrologiques, électriques ou électroniques dans une valise, une plaque de montage pour les appareils et une plaque de montage pour l'installation des éléments de commande s'avère nécessaire. Ces plaques frontales et de montage sont spécialement conçues en fonction des exigences requises, avant d'être montées dans la valise. Des profilés avec écrous glissants et des profilés d'angle avec des écrous goupillés sont disponibles pour la fixation des plaques frontales.



### Montage et câblage électrique

Le montage et le câblage électrique sont effectués conformément aux plans et listes des pièces indiqués. Le câblage électrique est contrôlé conformément à la norme VDE 0100, et livré en tant qu'unité complète. Sur demande, les appareils et groupes fonctionnels sont intégrés dans la valise avec des plaques frontales imprimées.



## Tiroirs



Les tiroirs constituent la solution professionnelle pour le transport et la présentation des petits produits, pièces de produits ou familles de produits.

La présentation s'effectue au moyen d'équipements de tiroir haut-de-gamme tels que des inserts en mousse, des korrex ou des systèmes entièrement personnalisés.



### Tiroirs avec guidages à galets

Sur demande, les tiroirs peuvent également être montés sur des guidages à galets. Le poids plus élevé des guidages à galets implique le montage d'un système de valise pouvant uniquement être déplacé sur roues, comme par ex. le conteneur à brochures.

---

## Tiroirs

### Tiroirs amovibles

Installés sur des rails latéraux, ces tiroirs peuvent être rapidement retirés en vue de la présentation. Un équipement discret et haut-de-gamme ou un revêtement personnalisé mettent en valeur le produit.



---

### Tiroirs avec couvercle

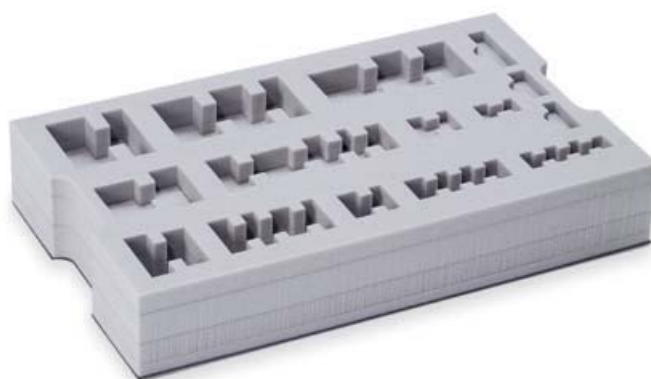
Afin de répondre à certaines exigences, les tiroirs peuvent être dotés de couvercles. Utilisés pour un maintien fiable ou en tant que pare-vue, les couvercles sont de préférence réalisés dans le même matériau que le tiroir.



---

### Inserts en mousse

L'insert en mousse léger, fabriqué en mousse rigide, si nécessaire renforcé d'une plaque de fond. Uniquement utilisé pour les produits légers.



## ... pour tous les cas : personnalisation avec CI et publicité

Les surfaces de valises et des caisses peuvent être utilisées en tant que surfaces publicitaires pour l'entreprise : en fonction du revêtement choisi, nous proposons de nombreuses possibilités afin que votre message, votre CI ou votre atout commercial puisse « sauter aux yeux » des clients potentiels.

Apportez de la valeur ajoutée à « votre » valise.

Affichez vos couleurs, montrez vos compétences à travers l'appartenance à votre entreprise. Diffusez votre nouveau produit ou renforcez votre nouvelle ligne de marché. Tirez profit de votre valise en vue d'une entrée ciblée sur le marché.

Autocollant / Étiquette-transfert



Sérigraphie - impression directe



Gravure-laser (uniquement sur tôle d'aluminium)



Estampage (uniquement sur tôle d'aluminium)



Impression numérique, multicolore



Autocollant / label DOM





**KKC cases GmbH**

Maßgefertigte Koffer und Transportgehäuse  
Schröttinghauser Straße 20  
32351 Stemwede-Levern

Tel. +49 (0)5745.92050  
Fax +49 (0)5745.920529

info@kkc-cases.de  
www.kkc-cases.de

