



Des solutions sur-mesure pour

la Présentation & la Promotion



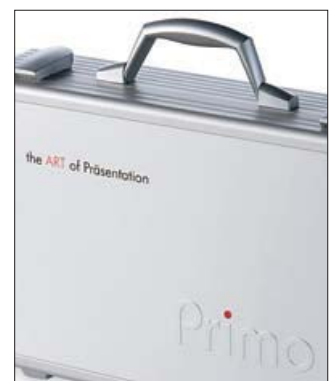
... pour tous les cas : une expérience basée sur 25 années de succès.

Un personnel et un chiffre d'affaires résolument croissants, une haute notoriété et un positionnement de la marque « KKC » synonyme de qualité, d'engagement et de fiabilité sont la preuve que la voie empruntée par KKC est la bonne.

Le sens de la responsabilité des employés envers l'entreprise, associé à une cohésion forte de longue date, garantissent la mise en œuvre de standards de qualité élevés.

Dans le domaine du développement des produits KKC, l'éventail des conditionnements de transport et de présentation haut-de-gamme est résolument axé sur les besoins du marché.

Des solutions personnalisées viennent compléter le programme standard KKC, documentant et créant en outre des caractéristiques uniques, à travers un conditionnement-produit parfait.



... pour tous les cas : pour tous les domaines et toutes les utilisations.

Il n'y a aucun secteur pour lequel KKC n'ait pas déjà fourni ses solutions standard ou personnalisées. Ce faisant, vous pouvez avoir l'assurance que nous trouvons toujours une solution. Qu'il s'agisse de l'industrie, du domaine des articles publicitaires, de l'artisanat, des prestataires de service, des producteurs de boissons, de la technique de mesure et de régulation, des cosmétiques, de la lunetterie ou de l'horlogerie, etc., etc., etc. ...



... en tous les cas : en tant que client KKC, vous êtes entre de bonnes mains.

Tout est dans la façon de décider. C'est aussi simple que cela. La qualité de nos services se reflète à travers l'opinion de nos clients.

Notre règle d'or : vous satisfaire. Nous mettons tout en œuvre afin que vous deveniez un client à long terme.

La meilleure référence de KKC est la longévité de nos relations commerciales, avec des entreprises comme Robert Bosch, Bosch-Siemens-Hausgeräte, Buderus-Heiztechnik, Deutsche Telekom, Christian Dior, Fujitsu-Siemens Computer, Gardena, HBM, Kraft-Jacobs, LVM-Versicherungen, Philips AG, Trumpf Maschinenbau, Weinmann, WMF, Siemens et avant tout : vous.



... pour tous les cas : une production moderne et organisée.



La performance grâce à l'utilisation de techniques de fabrication que nous avons conçues. Des machines modernes là où les opérations sont unifiées et reproductibles. Ensuite, toujours un travail manuel sur-mesure là où un soin maximum et un œil précis apportent un atout au regard de la qualité et de la prestation.



... pour tous les cas : disponibilité et potentiel de livraison.



Les valises sont en grande partie réalisées à la main. Ici, la préparation optimale du travail, la motivation et l'identification de l'employé par rapport au produit et à l'entreprise constituent également un aspect décisif.

Les employés de KKC jouissent d'un sens aigu de la qualité. Ils réalisent la production ainsi que les contrôles en étant conscients de leur propre responsabilité face aux exigences de qualité de l'entreprise.

Parce que nous voulons toujours votre prochaine commande.



... pour tous les cas : disponibilité et potentiel de livraison.

Outre la production moderne, l'entreprise KKC cases est également en mesure de réagir immédiatement à des commandes à court terme. Dans le cas d'une entreprise qui veut agir en souplesse sur le marché, une base financière solide et des connaissances sur ce qui est réalisable et ce qui est nécessaire sont indispensables en vue d'une gestion optimale des stocks, des livraisons et de la logistique. Ainsi, nous sommes toujours à même d'effectuer pour vous des réalisations « ad hoc » si besoin est.



... pour tous les cases : un développement innovant et sur-mesure des produits.

Cela signifie que vos valises KKC sont exclusivement adaptées, modifiées ou intégralement créés pour vos produits.

Et ce, qu'il s'agisse d'impression extérieure, de sérigraphie, de matériaux personnalisés ou aux couleurs de l'entreprise. Qu'il s'agisse de conditionnement intérieur spécial ou de protection intérieure résistante aux chocs.

Nous vous garantissons de trouver une solution à chacune de vos tâches. En petites séries comme en grandes séries, et ce, même s'il s'agit d'un équipement électronique complexe avec cachet TÜV.



... pour tous les cas : fabrication en petites et en grandes séries.



KKC a organisé sa production de façon si personnalisée et si flexible qu'elle lui permet de fabriquer des extrêmes. Les machines ont été conçues ou perfectionnées par nos soins en vue de ces exigences. Nous avons agencé les espaces de montage de façon ergonomique et modulable, de sorte qu'ils sont adaptés à toutes. En cas de doute, nous savons apporter notre aide et trouver des solutions qui n'existaient pas auparavant.



... pour tous les cas : mettez-nous au défi !



Aujourd'hui, chacun parle de motivation des employés, d'orientation axée sur les clients, de flexibilité élevée et d'engagement, etc., etc. ...

Cependant, une chose est sûre : pour vous compter et vous garder parmi nos clients, nous mettons absolument tout en œuvre. Vous pouvez en être sûr.


















L'APERÇU

Les références

3

Gammes de produits

PERFECT LINE	Valises avec cadre en aluminium	 	25	9
PRIMO	Valises avec châssis en aluminium et étuis	 	100	17
PROFESSIONAL	Valises avec cadre en aluminium	 	10	23
ECONOMY	Valises avec cadre en aluminium	 	300	35
LIBERO	Pochettes et étuis en aluminium	 	20	39
PLASTIC S	Valises en plastique moulées par injection			49
PLASTIC B	Valises en plastique moulées par soufflage	 	900	57
COLOUR	La gamme de valises exactement conforme à vos attentes	 	100	61

Équipement, technologie et accessoires

65

Technologie Les types de construction, l'explication de tous pictograms

66

Mobilité

68

Surfaces / Coloris

70

Décoration Intérieure

73

Légende



Gamme de produits avec des tailles standards disponibles



25

Des solutions personnalisées peut être librement choisie à partir de 25 pièces concernant largeur, profondeur et hauteur.



100

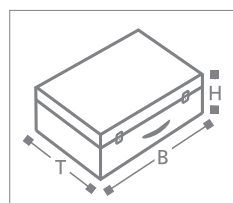
Des solutions personnalisées peut être librement choisie à partir de 100 pièces concernant largeur, et profondeur.

La hauteur peut être librement choisie dans le cadre du système.

PERFECT LINE

Valises avec cadre en aluminium



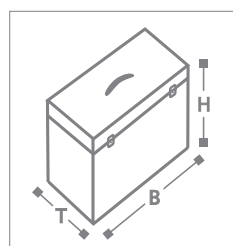


PERFECT LINE Valise

- Profilés en aluminium anodisés au design rond
- Revêtement laminé gris argenté Oslo No. 475 ou noir Oslo No. 421
- Serrures à ressort, chromées, verrouillables
- Poignée de transport Highline, chromée
- Charnière de structure, chromée
- Coins en plastique avec pieds de réglage intégrés
- Revêtement intérieur avec surface en plastique lavable

Équipements intérieurs et modularité pouvant être complétés de façon personnalisée (voir à partir de la page 65).

L/P/H (mm) Dimension intérieure	No. d'article Gris argenté	No. d'article Noir
345 x 255 x 70+47	130011.00	130011.01
400 x 300 x 70+47	130012.00	130012.01
440 x 320 x 78+47	130013.00	130013.01
500 x 400 x 110+50	130014.00	130014.01

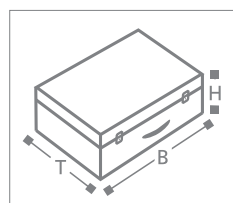


PERFECT LINE Box

- Profilés en aluminium anodisés au design rond
- Revêtement laminé gris argenté Oslo No. 475 ou noir Oslo No. 421
- Serrures à ressort, chromées, verrouillables
- Poignée de transport Highline, chromée
- Charnière de structure, chromée
- Coins en plastique avec pieds de réglage intégrés
- Revêtement intérieur avec surface en plastique lavable

Équipements intérieurs et modularité pouvant être complétés de façon personnalisée (voir à partir de la page 65).

L/P/H (mm) Dimension intérieure	No. d'article Gris argenté	No. d'article Noir
325 x 140 x 170+50	130021.00	130021.01
390 x 200 x 200+60	130022.00	130022.01
450 x 200 x 260+60	130023.00	130023.01

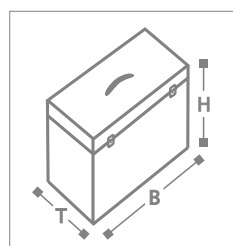


PERFECT LINE Valise

- Profilés en aluminium anodisés au design rond
- Revêtement laminé gris argenté Oslo No. 475 ou noir Oslo No. 421
- Serrures à ressort, chromées, verrouillables
- Poignée de transport Highline, chromée
- Charnière de structure, chromée
- Coins en plastique avec pieds de réglage intégrés
- Revêtement intérieur avec surface en plastique lavable

Équipements intérieurs et modularité pouvant être complétés de façon personnalisée (voir à partir de la page 65).

L/P/H (mm) Dimension intérieure	No. d'article Gris argenté	No. d'article Noir
345 x 255 x 70+47	130011.00	130011.01
400 x 300 x 70+47	130012.00	130012.01
440 x 320 x 78+47	130013.00	130013.01
500 x 400 x 110+50	130014.00	130014.01

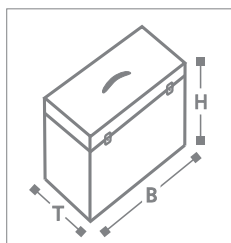


PERFECT LINE Box

- Profilés en aluminium anodisés au design rond
- Revêtement laminé gris argenté Oslo No. 475 ou noir Oslo No. 421
- Serrures à ressort, chromées, verrouillables
- Poignée de transport Highline, chromée
- Charnière de structure, chromée
- Coins en plastique avec pieds de réglage intégrés
- Revêtement intérieur avec surface en plastique lavable

Équipements intérieurs et modularité pouvant être complétés de façon personnalisée (voir à partir de la page 65).

L/P/H (mm) Dimension intérieure	No. d'article Gris argenté	No. d'article Noir
325 x 140 x 170+50	130021.00	130021.01
390 x 200 x 200+60	130022.00	130022.01
450 x 200 x 260+60	130023.00	130023.01



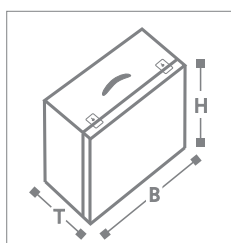
PERFECT LINE Office-Patinette

- Profilés en aluminium anodisé
- Revêtement laminé gris argenté Oslo No. 475
- Grandes roues de 150 mm de diamètre
- Poignée télescopique avec mécanisme pivotant
- Poches de rangement dans le couvercle
- Compartiments pour systèmes de dossiers suspendus
- Compartimentage modulable
- Plateau en plastique amovible pour stylos etc.

Compartimentage modulable pour insérer tous types de classeurs et documents avec système de dossiers suspendus. Division au moyen de cloisons modulables, par ex. pour les ordinateurs portables.

Grâce à la poignée télescopique située à l'extérieur, l'intégralité du volume de la valise est disponible. Une fois la poignée sortie, le couvercle peut être ouvert et utilisé sans problème.

	L/P/H (mm) Dimension intérieure	No. d'article Gris argenté
avec des roues	405 x 220 x 300+47	130051.00



PERFECT LINE Roues de charge

- Profilés en aluminium anodisé
- Revêtement laminé gris argenté Oslo No. 475
- Équipement avec grandes roues de 150 mm et poignée télescopique
- Présence de 3 tiroirs de 40 mm de hauteur et 4 tiroirs de 60 mm de hauteur
- Tiroirs individuellement amovibles, vides
- Dimensions des tiroirs à l'intérieure 370 x 220 mm

Équipement individuel des tiroirs avec de la mousse, système de cloison, boîtes de rangement pour petites pièces et korrex.



	L/P/H (mm) Dimension intérieur	No. d'article Gris argenté
avec des roues	414 x 307 x 410	130061.00

La gamme de produits Perfect Line offre de nombreuses solutions personnalisées à travers le choix de revêtements colorés ou à travers l'ennoblissement, au moyen de revêtements chromés.

La diversité, grâce à des équipements personnalisés, et la mobilité, grâce à l'utilisation de systèmes de roues variés.

Vous trouverez davantage d'informations à ce sujet sur les pages 65 à 84.



- K** Valise, revêtement laminé gris argenté Oslo No. 475, mousse rigide gris clair à l'intérieur LD45, découpe au jet d'eau.



- K** Valise, coloris spécial laminé, lisse, serrure à ressort argent mat, poignée Highline mate, autocollant sur la surface de la valise.



- K** Valise avec revêtement laminé noir Oslo No. 421, couvercle avec sérigraphie unicolore. Coins en plastique et raccords en noir, serrures automatiques argent mat, poignée Highline mate.



- K** Valise, aluminium lisse anodisé, avec sérigraphie unicolore, serrures à combinaison gris argenté et poignée Highline mate.



- K** Valise, revêtement laminé jaune mandarin, profilés noirs anodisés. Coins en plastique colorés, œillets de transport pour bandoulière. Intérieur avec plaques frontales et composants électriques. La valise est utilisée en tant qu'éventaire dans le domaine de la promotion.

- U** Uniport, revêtement laminé noir mandarin, profilés en aluminium noir anodisés, coins en plastique et toutes les ferrures en noir. Dans le couvercle supérieur, un rabat et une poche transparente. La partie intérieure de la valise est pourvue de garniture en mousse estampée, derrière laquelle on trouve un compartiment pour ranger les produits, etc. Rabat frontal intérieur avec pochette transparente pour les affiches.





K Valise et box, aluminium strié, anodisé, coins chromés, poignée Highline chrome, serrures automatiques, chromées.
B



K Valise, revêtement laminé gris argenté Oslo No. 475, sérigraphie tricolore dans le couvercle, fond avec garniture en mousse rigide estampée, en LD29 en noir, avec par-dessus un plateau en mousse rigide LD45 gris clair amovible.



K Valise, avec laminé gris argenté, Oslo No. 475, serrure automatique argent mat, poignée Highline mate, autocollant sur la surface de la valise.



K Valise avec plaque de montage dans le couvercle, plaque frontale dans la partie inférieure de la valise avec câblage électrique des composants. Prises de communication et de courant à l'extérieur.

PERFECT LINE Variantes de ferrures

Serrures



No. d'art. 620241: Serrure automatique, chrome, avec clef



No. d'art. 620203: Serrure automatique, argent mat, avec clef



No. d'art. 620220: Serrure à ressort, argent / argent mat, avec clef

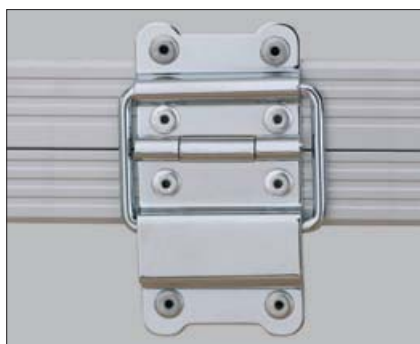


No. d'art. 620473: Serrure à ressort, noire, avec clef

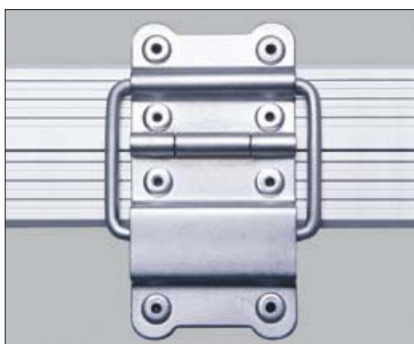


No. d'art. 620074: Serrure à combinaison, gris argenté

Charnières



No. d'art. 620244: Charnière de structure, chrome, 8 trous, ouverture 93°



No. d'art. 620208: Charnière de structure, argent mat, 8 trous, ouverture 93°



No. d'art. 620098: Charnière de structure, noire, 8 trous, ouverture 93°



No. d'art. 620262: Charnière décrochable, chrome, ouverture 180°



No. d'art. 620152: Charnière à tige, chrome, amovible, ouverture 180°

Toutes les ferrures représentées appartiennent à la gamme de produits PERFECT LINE et sont disponibles en fabrication spéciale.

PERFECT LINE Variantes de ferrures

Poignées



No. d'art. 620017: Poignée de transport, Highline, argent mat

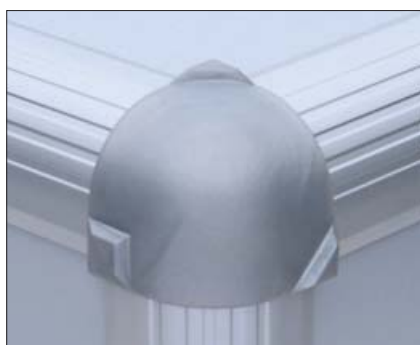


No. d'art. 620018: Poignée de transport, chrome



No. d'art. 620286: Poignée de transport, noire

Coins



No. d'art. 620061: Coin, gris argenté



No. d'art. 620067: Coin, noir

Connecteurs



No. d'art. 620059 / 60: Connecteur, gris argenté



No. d'art. 620065 / 66: Connecteur, noir

Toutes les ferrures représentées appartiennent à la gamme de produits PERFECT LINE et sont disponibles en fabrication spéciale.

PRIMO

Valises avec châssis en aluminium

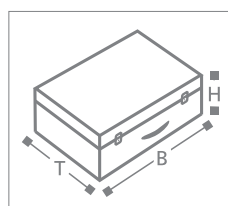




PRIMO Valise aluminium lisse

- Profilés de châssis en aluminium anodisé
- Revêtement en tôle d'aluminium lisse, anodisé
- Serrures à volet en métal, chromées, sans clef
- Poignée de transport, ergonomique, argent
- Charnière de structure en métal, ouverture 93° argent
- Intérieur vide

Équipements intérieurs et modularité pouvant être complétés de façon personnalisée (voir à partir de la page 65).



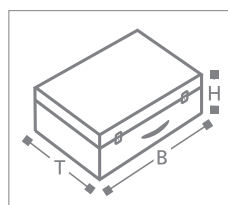
L/P/H (mm) Dimension intérieure	No. d'article
345 x 255 x 53+33	270030.05
415 x 315 x 63+33	270031.05
460 x 340 x 83+33	270032.05



PRIMO Valise ABS gris clair

- Profilés de châssis en aluminium anodisé
- Revêtement plaque ABS gris argenté
- Serrures à volet en métal, chromées, sans clef
- Poignée de transport, ergonomique, argent
- Charnière de structure en métal, ouverture 93°, argent
- Intérieur vide

Équipements intérieurs et modularité pouvant être complétés de façon personnalisée (voir à partir de la page 65).



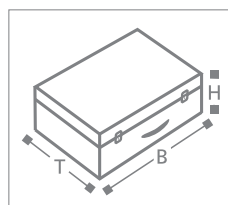
L/P/H (mm) Dimension intérieure	No. d'article
345 x 255 x 53+33	270010.05
415 x 315 x 63+33	270011.05
460 x 340 x 83+33	270012.05



PRIMO Valise ABS noir

- Profilés de châssis en aluminium anodisé
- Revêtement plaque ABS noir
- Serrures à volet en métal, chromées, sans clef
- Poignée de transport, ergonomique, argent
- Charnière de structure en métal, ouverture 93°, argent
- Intérieur vide

Équipements intérieurs et modularité pouvant être complétés de façon personnalisée (voir à partir de la page 65).

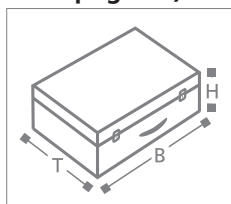


L/P/H (mm) Dimension intérieure	No. d'article
345 x 255 x 53+33	270020.05
415 x 315 x 63+33	270021.05
460 x 340 x 83+33	270022.05

PRIMO Étui

- Profilés de châssis en aluminium anodisé
- Revêtement plaque ABS en noir, gris argenté ou tôle d'aluminium argent anodisée
- Fermeture à clip en plastique
- Charnières en plastique
- Intérieur vide

Équipements intérieurs et modularité pouvant être complétés de façon personnalisée (voir à partir de la page 65).



L/P/H (mm) Dimension intérieur	No. d'article ABS gris argenté	No. d'article ABS noir	No. d'article Aluminium
180 x 130 x 33+33	270050.00	270050.01	270050.02
230 x 160 x 33+33	270051.00	270051.01	270051.02
270 x 200 x 33+33	270052.00	270052.01	270052.02
345 x 255 x 33+33	270053.00	270053.01	270053.02



PRIMO Personnalisé

PRIMO, la solution au meilleur prix pour les étuis et les valises de promotion et de présentation.

D'une conception et finition haut-de-gamme, ces valises peuvent être fabriquées selon les souhaits individuels du client à partir de 100 exemplaires.

Les tailles standard avec votre logo d'entreprise peuvent être réalisées rapidement.




Pour les tailles de valises personnalisées, 2 à 4 semaines sont nécessaires pour la réalisation.






Bon marché et attractive.

Lorsque les budgets serrés l'exigent et que l'utilisation l'y autorise, des fermetures en plastique aux formes esthétiques peuvent être installées.



Les profils de système suivants sont disponibles :

Pour le couvercle de la valise
 Hauteur : 83 mm 
 intérieur : 53 mm 
 33 mm 

Pour la partie inférieure de la valise
 Hauteur : 33 mm 
 intérieur : 53 mm 
 63 mm 
 83 mm 
 103 mm 



Cadre de réglage de la hauteur

Le système de valise PRIMO se distingue par l'utilisation de profilés de paroi latérale en aluminium, disponibles en plusieurs hauteurs. Ceux-ci constituent le cadre de réglage de la hauteur, sur lequel sont basées les tailles de valises.

L'étendue de la surface de la valise peut être choisie en fonction de vos besoins, et est uniquement limitée par les contraintes techniques.



Fermeture

Outre les fermetures standard en métal, il existe également une variante en plastique ennoblie par un revêtement gris argenté.

L'impression discrète du logo de votre entreprise est également possible ici.



Corporate Identity

Selon vos attentes, nous réalisons presque n'importe quelle tâche CI : de la sérigraphie sur le revêtement de la valise jusqu'à l'impression en relief et la pose de plaques et d'autocollants.

Dans le cas de l'utilisation du revêtement « tôle d'aluminium lisse », nous intégrons, selon vos souhaits, les impressions en relief correspondantes dans le revêtement. D'un point de vue économique, ceci est déjà très intéressant à partir de 100 exemplaires.

Parmi les autres types de conception personnalisée, l'utilisation de couleurs pour la coque inférieure de la poignée est également possible. Les couleurs standards sont le rouge et le bleu.

De cette façon, l'on obtient des effets intéressants, en combinaison avec la couleur du logo.



PRIMO Personnalisé

PRIMO Valise de présentation

Une solution spécifique permettant de présenter une nouvelle collection. Ici, l'observateur doit découvrir la variété de l'ensemble de la gamme de produits de façon ciblée, à travers des étapes visuelles.

Les objectifs du client ont été mis en œuvre au moyen de rabats imprimés dans le couvercle et de plateaux horizontaux fixés sur des rails télescopiques montés sur roulements à billes. Des garnitures en mousse rigide - découpées au jet d'eau - accueillent les produits dans la partie inférieure de la valise. Les produits dans le couvercle de la valise sont logés dans une plaque frontale fraisée.

Le revêtement de la valise, laminé et de couleur spéciale, vient parachever cette présentation de produits.



PRIMO Valise de transport

Valise de transport destinée à un tire-lait répondant parfaitement aux conditions d'hygiène et de durabilité. Il s'agit d'une solution conçue pour le magasin spécialisé qui loue ces appareils.

Les différentes pièces du tire-lait sont logées dans la valise au moyen de deux embouts profonds en plastique, extrêmement durables et faciles à nettoyer. Les façonnages ont été exactement adaptés aux différents produits. La notice d'emploi a été directement imprimée afin d'éviter toute perte.



PRIMO Personnalisé



PRIMO Valise de présentation

Une application parfaite pour l'étiquetage succinct et frappant.

La valise, entièrement en aluminium, vient souligner la valeur du contenu. Le revêtement de la valise, la poignée et les serrures mates forment un ensemble de présentation et de conditionnement absolument harmonieux. La réalisation est effectuée au moyen d'une sérigraphie (à gauche) et d'un film appliqué sur la surface. L'intégralité de l'étiquetage est toujours avant la production de la valise, sur la future surface extérieure.



PRIMO Présentation de cosmétiques

Présentoir coloré, présentation des produits et valise PRIMO forment l'ensemble parfait pour assister le service extérieur lors de la présentation de produits cosmétiques.

À partir d'un bloc de mousse rigide LD45 gris clair, une profondeur tridimensionnelle est fraisée. Elle attire directement le regard sur les produits cosmétiques, qui sont retenus dans un autre évidement fraisé.

Entièrement en aluminium, la valise assiste cette présentation de produits, en les mettant on ne peut mieux en valeur.

PRIMO Variantes de ferrures



No. d'art. 620135: Serrure pliante, chromée, avec clef



No. d'art. 620004: Serrure pliante, chromée, sans clef



No. d'art. 620049: Serrure pliante, argent mate, sans clef

PROFESSIONAL

Valises avec cadre en aluminium

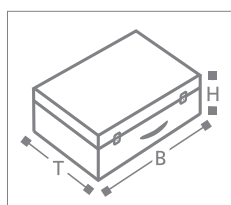




PROFESSIONAL Valise

- Profilés en aluminium anodisé
- Revêtement laminé gris argenté Oslo No. 475 ou gris pierre mandarin No. 472
- Serrures automatiques chromées
- Poignée de transport avec anneau en chrome
- Charnière de structure chromée
- Pieds de réglage en plastique
- Coins en acier chromés
- Revêtement intérieur avec surface en plastique lavable

Équipements intérieurs et modularité pouvant être complétés de façon personnalisée (voir à partir de la page 65).



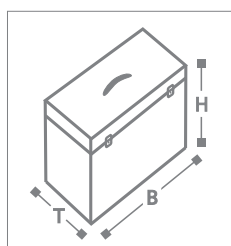
L/P/H (mm) Dimension intérieure	No. d'article Gris argenté	No. d'article Gris pierre
345 x 255 x 85+40	71110.10	71110.20
385 x 235 x 65+40	71120.10	71120.20
420 x 310 x 90+40	71125.10	71125.20
460 x 340 x 115+40	71130.10	71130.20
520 x 390 x 125+50	71150.10	71150.20
595 x 395 x 135+50	71160.10	71160.20
650 x 410 x 180+50	71170.10	71170.20



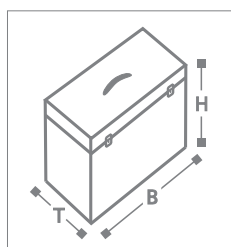
PROFESSIONAL Box

- Profilés en aluminium anodisé
- Revêtement laminé gris argenté Oslo No. 475 ou gris pierre mandarin No. 472
- Serrures automatiques chromées
- Poignée de transport avec anneau en chrome
- Charnière de structure chromée
- Pieds de réglage en plastique
- Coins en acier chromés
- Revêtement intérieur avec surface en plastique lavable

Équipements intérieurs et modularité pouvant être complétés de façon personnalisée (voir à partir de la page 65).



L/P/H (mm) Dimension intérieure	No. d'article Gris argenté	No. d'article Gris pierre
325 x 130 x 180+40	75110.08	75110.20
405 x 210 x 200+50	75120.08	75120.20
450 x 260 x 275+50	75130.08	75130.20
486 x 275 x 340+50	75140.08	75140.20



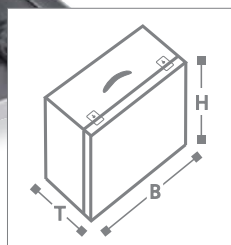
PROFESSIONAL Office-Patinette

- Profilés en aluminium anodisé
- Revêtement laminé gris argenté Oslo No. 475
- Grandes roues de 150 mm de diamètre
- Poignée télescopique avec mécanisme pivotant
- Poches de rangement dans le couvercle
- Compartiments pour systèmes de dossiers suspendus
- Compartimentage modulable
- Plateau en plastique amovible pour stylos etc.

Compartimentage modulable pour insérer tous types de classeurs et documents avec système de dossiers suspendus. Division au moyen de cloisons modulables, par ex. pour les ordinateurs portables.

Grâce à la poignée télescopique située à l'extérieur, l'intégralité du volume de la valise est disponible. Une fois la poignée sortie, le couvercle peut être ouvert et utilisé sans problème.

	L/P/H (mm) Dimension intérieure	No. d'article Gris argenté
avec des roues	402 x 215 x 300+50	71200.10



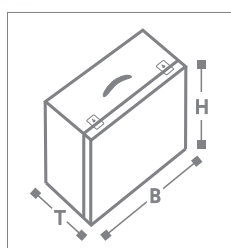
PROFESSIONAL Roues de charge

- Profilés en aluminium anodisé
- Revêtement laminé gris argenté Oslo No. 475
- Grandes roues de 150 mm de diamètre et poignée télescopique
- Présence de 3 tiroirs de 40 mm hauteur et de 4 tiroirs de 60 mm de hauteur
- Tiroirs individuellement amovible, entouré d'un rembourrage en mousse, 5 mm
- Dimensions des tiroirs à l'intérieur 370 x 220 mm

Équipement individuel des tiroirs avec de la mousse, système de cloison, boîtes de rangement pour petites pièces et korrex.



	L/P/H (mm) Dimension intérieure	No. d'article Gris argenté
avec des roues	410 x 290 x 400	71201.10



PROFESSIONAL Tiroirs roulants Flex

- Profilés en aluminium anodisé
- Revêtement laminé gris argenté Oslo No. 475
- Roues et poignée télescopique
- Garniture des tiroirs pouvant être librement choisie, modifiable à tout moment. Équipement maximal 15 unités.

Tiroirs et mousse non inclus dans le contenu de la livraison, doivent faire l'objet d'une commande séparée.

- Tiroirs pouvant être retirés séparément
- Dimensions du tiroir à l'intérieur 378 x 250 mm

	L/P/H (mm) Dimension intérieure	No. d'article Gris argenté
avec des roues	410 x 290 x 400	71301.10

Équipement personnalisable des tiroirs, avec garnitures en mousse et korrex.



Tiroirs et inserts en mousse pour tiroirs roulants Flex

Inserts en mousse

No. d'article	Type	Logements pour les produits	Dim. d. logements L x L x P mm	Hauteur de la mousse mm
645329	1 HE	30 (Enregistreurs)		
645330	1 HE	12	80 x 66 x 18	20
645331	1 HE	4	80 x 66 x 18	20
		4	170 x 66 x 18	20
645332	2 HE	12	80 x 66 x 35	40
		4	170 x 66 x 35	40
645333	2 HE	4	80 x 66 x 35	40
		4	170 x 66 x 35	40
645334	3 HE	6	100 x 100 x 65	70
645335	3 HE	2	100 x 60 x 65	70
		4	100 x 100 x 65	70
		1	200 x 80 x 65	70

Tiroirs

No. d'article	Type	Matériel Poignée	Dimensions mm L x L	Hauteur mm
645326	1 HE	Aluminium Bouton	378 x 250	21
645327	2 HE	Aluminium Bouton	378 x 250	48
645328	3 HE	Aluminium Bouton	378 x 250	72

Dans la gamme de produits PROFESSIONAL, presque chaque solution est réalisable.

Cette diversité est également atteinte à travers un équipement personnalisé et l'utilisation de systèmes de roues les plus divers.

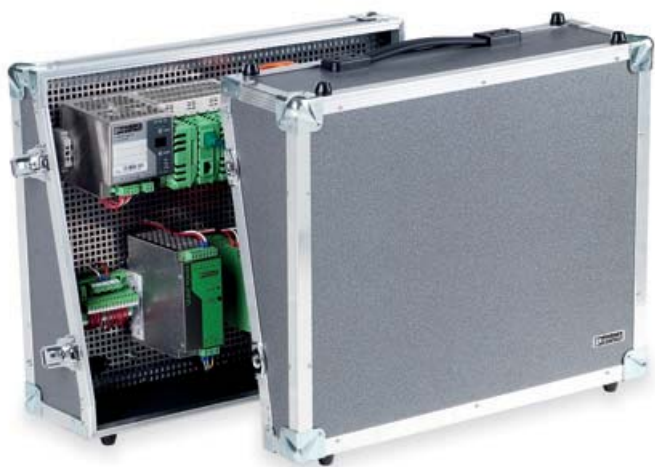
Vous trouverez davantage d'informations à ce sujet dans les pages 65 à 84.



K Valise, revêtement laminé anthracite 551 (en arrière-plan : gris argenté Oslo 475), mousse alvéolée dans le couvercle et insert en mousse souple estampée au fond.



U L'Uniport, revêtement laminé noir mandarin. Dans le couvercle supérieur, avec pochette à documents et système de retenue pour sonde. Partie principale de la valise avec plaque métallique, peinture par poudrage noire et logements pour appareils de mesure ; en-dessous, tiroirs métalliques pour accessoires. Sur le rabat frontal, des barres de retenue destinées aux outils de mesure sont montées.



X X-Case, revêtement laminé, anthracite 551. Valise composée de deux demi-coques identiques, découpées en forme de pupitre. Moitiés de valise avec plaque de montage intégrée, pour le montage de contacts d'essai.



X X-Case, revêtement laminé anthracite 551. Dans le couvercle, insert-attaché pour documents et outils, fond avec une plaque de montage à l'intérieur, zone de raccordement au secteur dans la paroi latérale, et plaque frontale inclinée et ergonomique avec inserts d'appareil.



S PROFESSIONAL Shopper PROFI

Les possibilités d'utilisation d'un système Shopper sont sans limites. Les systèmes Shopper sont fabriqués avec une précision optimale. C'est seulement de cette façon que l'on a la garantie que tous les éléments Shopper qui sont achetés ultérieurement, des années plus tard.

Le système standard se compose de plusieurs éléments combinables à volonté. L'équipement intérieur standard peut être modulé de façon très flexible, et, à partir de 10 éléments identiques, être entièrement équipé de façon personnalisée, par ex. avec des pièces en mousse fraisée.

Le système Shopper s'avère idéal pour les activités commerciales dans le service extérieur. Ici, divers étages médians - pré-équipés avec différents matériaux - sont déjà présents dans l'entrepôt, le camion ou le transporteur. Ces étages sont regroupés selon les besoins, en fonction du cas d'utilisation ; ceci apporte une haute flexibilité et des avantages à long-terme pour l'utilisation. Les grandes roues confortables de 150 mm rendent le système PROFI extrêmement mobile, et ce, sur presque tous les terrains.



Illustration avec modification personnalisée



Grâce à sa flexibilité et sa robustesse, la poignée télescopique montée à l'arrière constitue la base d'une prise en main agréable. Les patins intégrés permettent également de surmonter les escaliers sans devoir porter le système. Grâce à la fixation à l'élément de base (partie inférieure), il est possible d'empiler autant d'étages qu'on le souhaite. Le couvercle vient terminer l'ensemble. Celui-ci permet également de transporter un ou deux étages sans partie inférieure.



Couvercle H = 20 mm



Partie centrale H = 70 mm



Partie centrale H = 100 mm



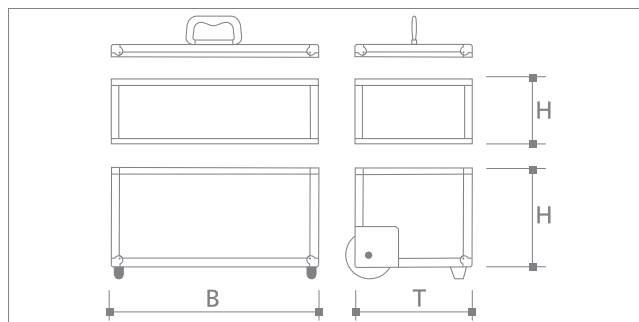
Partie centrale H = 150 mm



Partie inférieure H = 320 mm avec équipement Office

PROFESSIONAL Shopper PROFI

Assemblez votre Shopper PROFI selon vos souhaits. Toutes les parties peuvent être combinées à volonté. Dans sa version minimale, un système complet se compose toujours de la partie inférieure, d'un nombre quelconque de parties centrales, et du couvercle.



Modèle	L/P/H (mm) Dimension intérieure	No. d'article
Couvercle	450 x 300 x 20	71401.00
Partie centrale H70	450 x 300 x 70	71404.00
Partie centrale H100	450 x 300 x 100	71403.00
Partie centrale H150	450 x 300 x 150	71402.00
Partie inférieure H320	450 x 300 x 320	71400.00
Équipement Office pour partie inférieure	450 x 300 x 320	71406.00

Tous les parties centrales et inférieures sont pourvues d'un rembourrage en mousse et de 2 cloisons modulables. Pour la partie inférieure, il est possible d'opter pour un équipement Office avec rack pour archives suspendues et cloisons modulables.



Équipement Office

En cas de commande de 10 systèmes Shopper et plus, nous fabriquons le système Shopper PROFI de façon personnalisée, également en ce qui concerne la taille, conformément à vos attentes.



S PROFESSIONAL Shopper BASIC

Le système Shopper BASIC présente des dimensions très compactes et se distingue ainsi du système Shopper PROFI. Le choix d'opter pour l'un ou l'autre système Shopper est uniquement dicté par l'utilisation.

Le système standard BASIC se compose de plusieurs éléments librement combinables. L'équipement intérieur standard peut être modulé de façon très flexible, et à partir de 10 éléments identiques, être entièrement équipé de façon personnalisée, par ex. avec des pièces en mousse fraisée.

Le système Shopper BASIC s'avère idéal pour les activités commerciales dans le service extérieur. Ici, divers étages médians - pré-équipés avec différents matériaux - sont déjà présents dans l'entrepôt, le camion ou le transporteur. Ces étages sont regroupés selon les besoins, en fonction du cas d'utilisation ; ceci apporte une haute flexibilité et des avantages à long-terme pour l'utilisation.

Les grandes roues confortables de 80 mm rendent le système extrêmement mobile, et ce, sur presque tous les terrains.



Grâce à sa flexibilité et sa robustesse, la poignée télescopique montée à l'arrière constitue la base d'une prise en main agréable. Les patins intégrés permettent également de surmonter les escaliers sans devoir porter le système. Grâce à la fixation à l'élément de base (partie inférieure), il est possible d'empiler autant d'étages qu'on le souhaite. Le couvercle vient terminer l'ensemble. Celui-ci permet également de transporter un ou deux étages sans partie inférieure.



Couvercle H = 20 mm



Partie centrale H = 70 mm



Partie centrale H = 100 mm

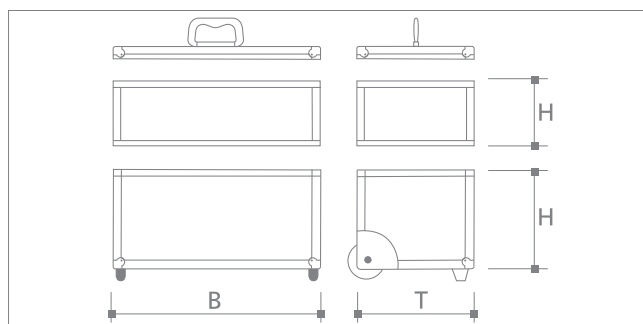


Partie centrale H = 150 mm


 Partie inférieure H = 300 mm
avec équipement Office

PROFESSIONAL Shopper BASIC

Assemblez votre Shopper BASIC de façon personnalisée. Toutes les pièces sont combinables à volonté. Dans sa version minimale, un système complet se compose toujours de la partie inférieure, d'un nombre quelconque de parties centrales et du couvercle.



Modèle	L/P/H (mm) Dimension intérieure	No. d'article
Couvercle	380 x 220 x 20	71450.00
Partie centrale H70	380 x 220 x 70	71451.00
Partie centrale H100	380 x 220 x 100	71452.00
Partie centrale H150	380 x 220 x 150	71453.00
Partie inférieure H150	380 x 220 x 150	71454.00
Partie inférieure H300	380 x 220 x 300	71455.00
Équipement Office pour partie inférieure H300	380 x 220 x 300	71456.00



Partie inférieure H = 150 mm

La partie inférieure rembourrée H150 dispose de 2 cloisons modulables. Avec l'équipement supplémentaire Office, disponible en option, la partie inférieure rembourrée H300 offre un espace personnalisable pour le rangement d'archives suspendues et de classeurs A4.

PROFESSIONAL Variantes de ferrures

Serrures



No. d'art. 620241: Serrure automatique, chrome, avec clef



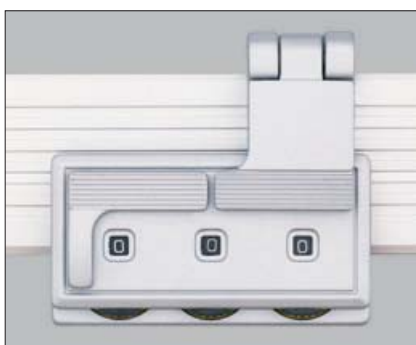
No. d'art. 620203: Serrure automatique, argent mat, avec clef



No. d'art. 620257: Serrure automatique, noire, avec clef

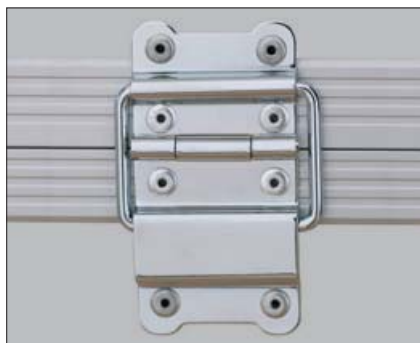


No. d'art. 620231: Serrure automatique, chrome, sans clef

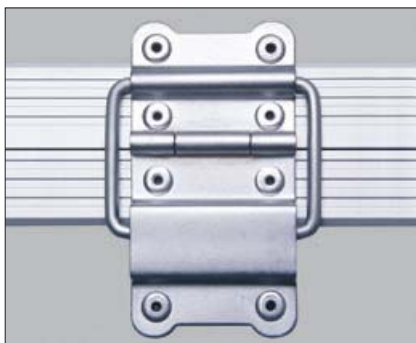


No. d'art. 620074: Serrure à combinaison, gris argenté

Charnières de structure



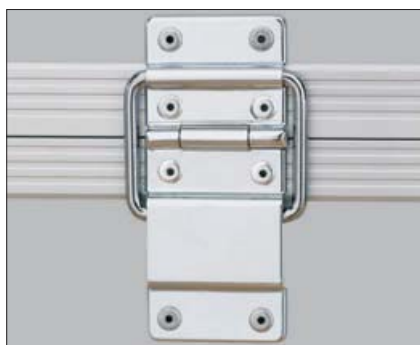
No. d'art. 620244: Charnière de structure, chrome, 8 trous, ouverture 93°



No. d'art. 620208: Charnière de structure, argent mat, 8 trous, ouverture 93°



No. d'art. 620098: Charnière de structure, noire, 8 trous, ouverture 93°



No. d'art. 620247: Charnière de structure, chrome, 8 trous, renforcée, ouverture 93°



No. d'art. 620262: Charnière décrochable, chrome, ouverture 180°



No. d'art. 620152: Charnière à tige, chrome, décrochable, ouverture 180°

Toutes les ferrures représentées appartiennent à la gamme de produits PROFESSIONAL et sont disponibles en fabrication spéciale.

Poignées



No. d'art. 620017: Poignée de transport, Highline, brillante



No. d'art. 620018: Poignée de transport, Highline, argent mat



No. d'art. 620298: Poignée de transport, ronde, gris



No. d'art. 620246: Poignée de transport, ronde, noire

ECONOMY

Valises avec cadre en aluminium



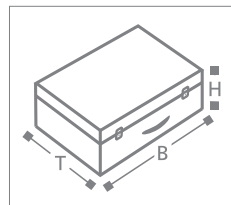
ECONOMY



ECONOMY Valise

- Profilés en aluminium anodisé au design rond
- Tôle en aluminium, surface avec structure diamant
- Cadenas chromés, verrouillables
- Poignée de transport, gris clair
- Charnière de structure
- Pieds réglables en plastique
- Coins en plastique, gris clair
- Revêtement intérieur avec doublure noire

Équipements intérieurs pouvant être complétés de façon personnalisée (voir à partir de la page 65).



L/P/H (mm) Dimension intérieure	No. d'article
370 x 270 x 90+45	40310.04
420 x 300 x 90+45	40320.04
460 x 340 x 118+50	40400.04
500 x 400 x 100+50	40009.04
530 x 400 x 125+50	40330.04

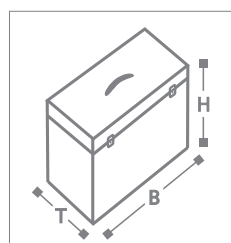
ECONOMY



ECONOMY Box

- Profilés en aluminium anodisé au design rond
- Tôle en aluminium, surface avec structure diamant
- Cadenas chromés, verrouillables
- Poignée de transport, gris clair
- Charnière de structure
- Pieds réglables en plastique
- Coins en plastique, gris clair
- Revêtement intérieur avec doublure noire

Équipements intérieurs pouvant être complétés de façon personnalisée (voir à partir de la page 65).



L/P/H (mm) Dimension intérieure	No. d'article
325 x 130 x 160+40	40501.04
400 x 140 x 195+40	40502.04

ECONOMY

 300

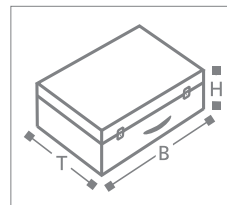
ECONOMY Office-Case

- Profilés en aluminium anodisé au design rond
- Tôle en aluminium, surface avec structure diamant
- Serrures à combinaison, chrome
- Poignée de transport, gris clair
- Charnière de structure
- Pieds réglables en plastique, gris clair
- Revêtement intérieur avec doublure claire
- Insert-attaché dans le couvercle



L/P/H (mm)
Dimension intérieure

440 x 305 x 65+40 40403.04



ECONOMY

 300

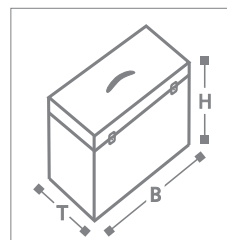
ECONOMY Tec-Case

- Profilés en aluminium anodisé au rond design
- Tôle en aluminium, surface avec structure diamant
- Serrures à combinaison, chrome
- Charnière en bande
- Poignée de transport
- Pieds réglables en plastique
- Revêtement intérieur avec doublure claire
- Porte de stylo et poche pour cartes de visites dans le couvercle
- 2 pochettes et 2 poches à bouton-pression dans la partie inférieure
- Adaptateur trolley



L/P/H (mm)
Dimension intérieure

443 x 198 x 314 40204.04





La fabrication sur-mesure de la valise ECONOMY, dans le cas d'une quantité commandée appropriée, constitue une solution optimale pour la promotion et les mesures marketing, en raison d'un rapport qualité / prix extrêmement avantageux. Étant donné que la production est réalisée en Asie, le délai de livraison est de 3 mois environ.

Grâce au choix de formes et d'équipements intérieurs, une grande diversité de solutions est possible. Les valises disponibles en stock peuvent être complétées par différents équipements.



B Box, tôle d'aluminium, structure diamant, impression unicolore, gris



K Diverses valises avec sérigraphie et équipement intérieur



K Valise, surface tôle d'aluminium avec structure diamant. Équipement intérieur avec doublure claire. Compartiment translucide en plexiglas dans le couvercle, avec logo en arrière-plan, cadre noir. Équipement intérieur du couvercle avec cellule solaire.



Sérigraphie directement réalisée sur la surface de la valise (uniquement réalisable durant la production).

ECONOMY Variantes de ferrures



Poignée de transport en plastique, noire



Poignée de transport en plastique, gris clair



Coins en plastique, gris clair, résistants aux chocs

LIBERO

Pochettes et étuis en aluminium





Surfaces numéro d'identification .xx

- 01 Tôle d'aluminium design ondulé
- 02 Tôle d'aluminium lisse
- 04 Film argenté structure broyée*
- 08 Surface laminée gris argenté Oslo
- 09 Panneau léger en noir*

LIBERO Pochettes et étuis

- Système modulaire avec profilés ronds
- Profilés en aluminium anodisé
- Tôle d'aluminium lisse ou au design ondulé, surface laminée gris argenté Oslo, film argenté avec structure broyée ou panneau léger, noir
- Fermeture à clip, noir
- Charnière, noir
- Coins en plastiques, noir
- Revêtement intérieur avec film

L/P/H (mm) Dimension intérieur	No. d'art. Hauteur 25	No. d'art. Hauteur 32	No. d'art. Hauteur 40
A6 (145 x 240)	280001.xx	281001.xx	282001.xx
A5 (200 x 280)	280002.xx	281002.xx	282002.xx
A5+ (230 x 320)	280003.xx	281003.xx	282003.xx
A4 (255 x 355)	280004.xx	281004.xx	282004.xx
A4+ (290 x 395)	280005.xx	281005.xx	282005.xx
A3 (360 x 520)	280007.xx	281007.xx	282007.xx

* ne pas disponible à l'hauteur 32



Surfaces numéro d'identification .xx

- 01 Tôle d'aluminium design ondulé
- 02 Tôle d'aluminium lisse
- 04 Film argenté structure broyée*
- 08 Surface laminée gris argenté Oslo
- 09 Panneau léger en noir*

LIBERO Pochettes et étuis

- Système modulaire avec profilés ronds
- Profilés en aluminium anodisé
- Tôle d'aluminium lisse ou au design ondulé, surface laminée gris argenté Oslo, film argenté avec structure broyée ou panneau léger, noir
- Fermeture à clip, gris argenté
- Charnière, gris argenté
- Coins en plastiques, gris argenté
- Revêtement intérieur avec film

L/P/H (mm) Dimension intérieur	No. d'art. Hauteur 25	No. d'art. Hauteur 32	No. d'art. Hauteur 40
A6 (145 x 240)	283001.xx	284001.xx	285001.xx
A5 (200 x 280)	283002.xx	284002.xx	285002.xx
A5+ (230 x 320)	283003.xx	284003.xx	285003.xx
A4 (255 x 355)	283004.xx	284004.xx	285004.xx
A4+ (290 x 395)	283005.xx	284005.xx	285005.xx
A3 (360 x 520)	283007.xx	284007.xx	285007.xx

* ne pas disponible à l'hauteur 32

LIBERO Personnalisé



20

Modularité standardisée

Choix parmi 5 revêtements standards :

- Panneau léger (LBP), noir
- Aluminium ondulé
- Film argenté structure brossée
- Laminé gris argenté Oslo No. 475
- Aluminium lisse



Coins personnalisés

Les pochettes Libero sont disponibles de série avec des coins noirs ou gris argentés. À partir de 500 exemplaires, des coins en argent plaqué sont disponibles, tandis qu'à partir de 1.000 exemplaires, des versions personnalisées de coins dans les coloris Pantone sont possibles.

Des solutions fermetures variées

Au choix, nous pouvons livrer les pochettes Libero avec

- fermeture à clip, gris argenté
- fermeture à clip, noir
- fermeture à étrier, chromé
- fermeture à étrier, noir



LIBERO Personnalisé



20

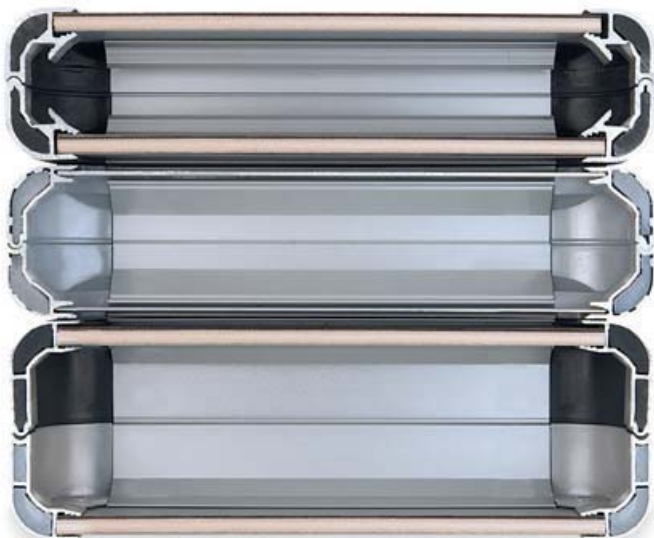
Personnalisation au moyen de gravure-laser, estampage ou sérigraphie

Pose de motifs personnalisés à partir de 50 pochettes, à un coût unitaire relativement faible :

- Sérigraphie unicolore et multicolore
- Gravure-laser sur tôle d'aluminium lisse
- Estampage en tant qu'étiquetage de qualité



De l'espace pour vos idées



LIBERO 25

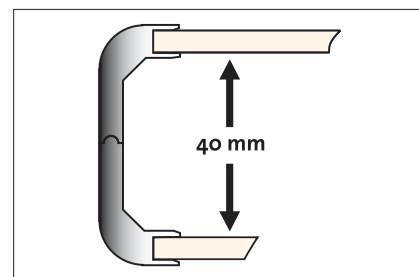
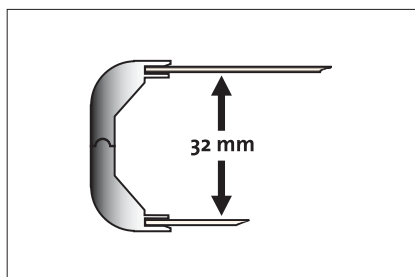
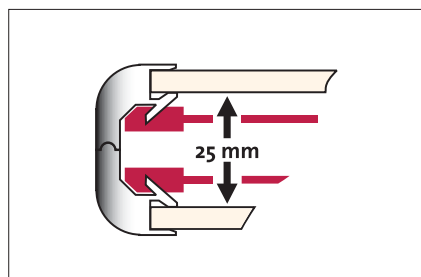
Hauteur de remplissage 25 mm. Bandes en caoutchouc pouvant être posées à l'horizontale et à la verticale dans la surface.

LIBERO 32

Hauteur de remplissage 32 mm. Même hauteur extérieur que Libero 25 en cas de hauteurs intérieures considérablement plus importantes. Surfaces au choix, en aluminium lisse ou ondulé, ainsi que divers laminés. Montage fixe des bandes en caoutchouc selon la position souhaitée.

LIBERO 40

Hauteur de remplissage 40 mm. Montage fixe des bandes en caoutchouc selon la position souhaitée.



LIBERO Exemples de pochettes personnalisées



Conference I

Format : A4 (255 x 355 mm)
Hauteur : 25/32/40 mm
Fermeture : fermeture à clip
Contenu à gauche : bandes en caoutchouc à l'horizontale
Contenu à droite : collier de serrage, porte-stylo en métal

LIBERO Exemples de pochettes personnalisées



20

Case III

Format : format souhaité
Hauteur : 40 mm
Fermeture : fermeture à étrier
Contenu à gauche : mousse avec logements-produits pour 5 montres
Contenu à droite : mousse avec logements-produits pour 3 montres, divers outils et matériel de nettoyage



LIBERO Exemples de pochettes personnalisées



20

Conference Exclusiv I

Format : A4 (255 x 355 mm)
Hauteur : 40 mm
Fermeture : fermeture à clip
Contenu à gauche : revêtement en velours brun avec applications en cuir, pochette à documents, double porte-stylo et poche pour cartes de visite, poche
Contenu à droite : revêtement en velours brun avec poche pour bloc-notes



Hauteur	Surface	Ferrures	No. d'article
40 mm	alu lisse	gris argenté	285008.02
40 mm	alu au design ondulé	gris argenté	285008.01

**Conference Exclusiv II**

Format : A4 (255 x 355 mm)
 Hauteur : 32 / 40 mm, ferrures gris argenté
 Fermeture : fermeture à clip
 Contenu à gauche : revêtement en velours gris avec applications en cuir noir, double porte-stylo et poche pour cartes de visite
 Contenu à droite : revêtement en velours gris avec applications en cuir noir, poche pour bloc-notes

Hauteur	Surface	Ferrures	No. d'article
32 mm	alu lisse	gris argenté	284008.02
32 mm	alu au design ondulé	gris argenté	284008.01
40 mm	alu lisse	gris argenté	285008.05
40 mm	alu au design ondulé	gris argenté	285008.04

**Conference Exclusiv III**

Format : A4 (255 x 355 mm)
 Hauteur : 40 mm, ferrures gris argenté
 Fermeture : fermeture à clip
 Contenu à gauche : revêtement en velours brun avec applications en cuir, pochette à documents, double porte-stylo et poche pour cartes de visite, poche pour bloc-notes
 Contenu à droite : revêtement en velours brun avec poche pour bloc-notes

Hauteur	Surface	Ferrures	No. d'article
40 mm	alu lisse	gris argenté	285008.09
40 mm	alu au design ondulé	gris argenté	285008.08

**Conference Exclusiv IV**

Format : A4 (255 x 355 mm)
 Hauteur : 40 mm, ferrures gris argenté
 Fermeture : fermeture à clip
 Contenu à gauche : revêtement en velours gris avec applications en cuir noir, pochette à documents, double porte-stylo et poche pour cartes de visite, poche pour bloc-notes
 Contenu à droite : revêtement en velours gris avec applications en cuir noir, poche pour bloc-notes

Hauteur	Surface	Ferrures	No. d'article
40 mm	alu lisse	gris argenté	285008.11
40 mm	alu au design ondulé	gris argenté	285008.13

LIBERO Exemples de pochettes personnalisées



20

Promotion XI

Format : A5+ (230 x 320 mm)
Hauteur : 40 mm
Fermeture : fermeture à clip
Contenu à gauche : mousse bleue et grise, contours découpés et imprimés
Contenu à droite : mousse bleue et grise, contours découpés et imprimés, couvercle en plexiglas, imprimé



Promotion XII

Format : A5+ (230 x 320 mm)
Hauteur : 25 mm
Fermeture : fermeture à étrier
Contenu à gauche : film vide
Contenu à droite : korrex pour lunettes



LIBERO Exemples de pochettes personnalisées



20

Case I

Format: A4 (255 x 355 mm)
Hauteur : 40 mm
Fermeture : fermeture à clip
Contenu à gauche : affiche avec film de protection
Contenu à droite : mousse rigide fraissée noire



Case II

Format : format souhaité
Hauteur : 25/32/40 mm
Fermeture : fermeture à étrier
Contenu à gauche : vide
Contenu à droite : korrex floqué et imprimé



45



FLIPad®

Flipad est une valise et une pochette commerciale professionnelle.

Elle est à la fois un conférencier un flipchart, une pochette commerciale, une housse de protection et un présentoir pour les tablettes comme l'iPad1, l'iPad2 et l'iPad3 d'Apple.

Pour vous informer sur les derniers modèles de tablettes, consultez le site www.flipad.de

Modèle	No. d'article
FLIPad® argent/argent, avec plateau d'écriture	290467
FLIPad® argent/fibre de carbone, avec plateau d'écriture	290468
FLIPad® argent/argent, sans plateau d'écriture	290465
FLIPad® argent/fibre de carbone, sans plateau d'écriture	290466
Poignée	620212

Regardez le film sur le fonctionnement :



Pour plus d'informations, consultez www.flipad.de



Flipchart I

Format :	A4 en travers / A3 en travers
Hauteur :	40 mm
Fermeture :	fermeture à étrier
Contenu à gauche :	plaque d'appui en aluminium avec système d'anneaux pour trous 80-80-80
Contenu à droite :	vide

Format	Surface	No. d'article
A4 en travers	alu lisse	285100.02
A4 en travers	alu au design ondulé	285100.01
A3 en travers	alu lisse	285101.02
A3 en travers	alu au design ondulé	285101.01

LIBERO Aluminium Protection Case « alu2GO »

alu2GO

Dotée d'un design classique et intemporel, en aluminium de qualité :
Le nouvelle PROTECTION-Case alu2GO.

Qu'il s'agit d'un MacBook ou d'une tablette telle que l'iPad, votre ordinateur portable sera protégé de tous les côtés dans la pochette alu2GO, grâce à une mousse rigide de haute qualité. Ainsi, votre appareil peut affronter sans problème une chute, s'il tombe du bureau ou de vos mains ; il reste intact, sans rayures ni éclats sur l'écran.

La pochette alu2GO est la housse de protection en aluminium appropriée pour vos appareils.



- Format : divers
- Hauteur : 32 mm
- Fermeture : fermeture à clip
- Contenu à gauche : rembourrage en mousse de couleur grise
- Contenu à droite : rembourrage en mousse de couleur grise
- Particularité : les pochettes alu2GO sont livrées avec une gravure du nom personnalisée



alu2GO pour	Dimensions (mm)	No. d'article
iPad2 / iPad3	272 x 216 x 32	290519
MacBook Air 11"	340 x 232 x 32	290520
MacBook Air 13"	365 x 267 x 32	290521
MacBook Pro 13"	365 x 267 x 32	290522
MacBook Pro 15"	404 x 290 x 32	290523

Vous n'avez pas votre appareil à portée de main ?
Informez-vous sur la disponibilité actuelle en consultant
le site Internet : www.alu2GO.de



PLASTIC S

Valises en plastique moulées par injection





Licase Noir / Bleu / Gris

- Valise moulée par injection en polypropylène résistant aux chocs
- Type 2.10 et 2.8 fabriqués en ABS
- Demi-coques de la valise identiques
- Fermetures à clip
- Poignée de transport intégrée
- Charnières moulées
- Pieds réglables intégrés
- Surface finement structurée, sauf pour types 2.12, 2.9 et 2.5, qui sont lisses

Équipements intérieurs pouvant être complétés de façon personnalisée (voir à partir de la page 73).



Combinaison de couleurs des valises standards

Type	L/P/H (mm) Dimension intérieure	Valise : noir Fermeture : rouge	Valise : gris Fermeture : bleue	Valise : bleu Fermeture : rouge	UE unitaire*
Licase 2.12	120 x 80 x 24	420312.00	420312.01	420312.02	25
Licase 2.9	153 x 107 x 30	420309.00	420309.01	420309.02	25
Licase 2.5	170 x 130 x 37	420300.00	420300.01	420300.02	33
Licase 2.1	240 x 170 x 42	420301.00	420301.01	420301.02	10
Licase 2.4	270 x 185 x 76	420302.00	420302.01	420302.02	13
Licase 2.2	270 x 185 x 93	420303.00	420303.01	420303.02	10
Licase 2.6	335 x 240 x 71	420304.00	420304.01	420304.02	10
Licase 2.0	340 x 250 x 53	420305.00	420305.01	420305.02	13
Licase 2.7	365 x 245 x 105	420306.00	420306.01	420306.02	5
Licase 2.11	375 x 265 x 80	420311.00	420311.01	420311.02	8
Licase 2.3	410 x 272 x 113	420307.00	420307.01	420307.02	5
Licase 2.10	422 x 299 x 123	420310.00	420310.01	420310.02	5
Licase 2.8	445 x 328 x 144	420308.00	420308.01	420308.02	5

* Remarque : les valises en plastique sont uniquement livrées dans des unités d'emballages fermées.

Licase Translucide

- Valise moulée par injection en polypropylène résistant aux chocs
- Demi-coques de la valise identiques, couleur : translucide
- Fermetures à clip, couleur : bleue

Équipements intérieurs pouvant être complétés de façon personnalisée (voir à partir de la page 73).



Type	L/P/H (mm) Dimension intérieure	Valise : transparent Fermeture : bleue	UE unitaire*
Licase 2.12	120 x 80 x 24	420312.16	25
Licase 2.9	153 x 107 x 30	420309.16	25
Licase 2.5	170 x 130 x 37	420300.16	33
Licase 2.1	240 x 170 x 42	420301.16	10
Licase 2.4	270 x 185 x 76	420302.16	13
Licase 2.2	270 x 185 x 93	420303.16	10
Licase 2.6	335 x 240 x 71	420304.16	10
Licase 2.0	340 x 250 x 53	420305.16	13
Licase 2.7	365 x 245 x 105	420306.16	5
Licase 2.11	375 x 265 x 80	420311.16	8

Licase Bleu-Translucide

- Valise moulée par injection en polypropylène résistant aux chocs
- Demi-coques de la valise identiques, couleur : bleue et translucide
- Fermetures à clip, couleur : bleue

Équipements intérieurs pouvant être complétés de façon personnalisée (voir à partir de la page 73).



Type	L/P/H (mm) Dimension intérieure	Valise : bleu/translucide Fermeture : bleu	UE unitaire*
Licase 2.12	120 x 80 x 24	420312.15	25
Licase 2.9	153 x 107 x 30	420309.15	25
Licase 2.5	170 x 130 x 37	420300.15	33
Licase 2.1	240 x 170 x 42	420301.15	10
Licase 2.4	270 x 185 x 76	420302.15	13
Licase 2.2	270 x 185 x 93	420303.15	10
Licase 2.6	335 x 240 x 71	420304.15	10
Licase 2.0	340 x 250 x 53	420305.15	13
Licase 2.7	365 x 245 x 105	420306.15	5
Licase 2.11	375 x 265 x 80	420311.15	8

* Remarque : les valises en plastique sont uniquement livrées dans des unités d'emballages fermées.

Licase Blanc

- Valise moulée par injection en polypropylène résistant aux chocs
- Demi-coques de la valise identiques, couleur : blanc
- Fermetures à clip, couleur : gris
- Les fermetures sont disponibles dans la gamme de couleur page 52 sans supplément de prix

Équipements intérieurs pouvant être complétés de façon personnalisée (voir à partir de la page 73).



Type	L/P/H (mm) Dimension intérieure	Valise : blanc Fermeture : gris	UE unitaire*
Licase 2.12	120 x 80 x 24	420312.13	25
Licase 2.9	153 x 107 x 30	420309.13	25
Licase 2.5	170 x 130 x 37	420300.13	33
Licase 2.1	240 x 170 x 42	420301.13	10
Licase 2.4	270 x 185 x 76	420302.13	13
Licase 2.2	270 x 185 x 93	420303.13	10
Licase 2.6	335 x 240 x 71	420304.13	10
Licase 2.0	340 x 250 x 53	420305.13	13
Licase 2.7	365 x 245 x 105	420306.13	5
Licase 2.11	375 x 265 x 80	420311.13	8





Licase Transparent

- Valise moulée par injection en plastique ABS ultra-résistant
- Demi-coques de la valise identiques, couleur : claire, transparent
- Fermeture à clip, couleur : noire
- Les fermetures sont disponibles dans la gamme de couleur page 52 sans supplément de prix

Équipements intérieurs pouvant être complétés de façon personnalisées (voir à partir de la page 73).

Type	L/P/H (mm) Dimension intérieure	Valise : transparent Fermeture : noir	UE unitaire*
Licase 2.12	120 x 80 x 24	420312.17	25
Licase 2.9	153 x 107 x 30	420309.17	25
Licase 2.5	170 x 130 x 37	420300.17	33
Licase 2.4	270 x 185 x 76	420302.17	13
Licase 2.2	270 x 185 x 93	420303.17	10
Licase 2.7	365 x 245 x 105	420306.17	5

* Remarque : les valises en plastique sont uniquement livrées dans des unités d'emballages fermées.

PLASTIC S Licase



Accessoire en option

Un véritable accroche-regard : combinez votre valise à la couleur de fermeture assortie à votre logo.

Jusqu'à 500 valises, nous livrons, contre un faible supplément de prix, une couleur de fermeture différente de la couleur standard, issue de la gamme de coloris ci-dessous, pour toutes les valises Licase.

Ceci est possible sans supplément de prix pour Licase Blanc et Licase Transparent.

La gamme de coloris

Couleur :	2	4	5	6	8	9	10	17	19	21	22	23
	Blanc	Jaune	Orange	Rouge	Bleu	Gris	Noir	Vert menthe	Lilas	Vert herbe	Vert mousse	Rouge bordeaux



Garniture en mousse alvéolée
Disponible pour toutes les valises, sur demande
52



Plaque de couvercle et de séparation
Disponible pour de nombreuses tailles



Compartmentages
Différentes cloisons disponibles

Picase XL

- Construction solide et robuste en polypropylène
- Poignée de transport intégrée
- Fermetures à clip, noires
- Charnières, solides moulées
- Pieds réglables intégrés
- Surface finement structurée
- Type 48 .. et Type 57 .. renforcés de tous les côtés par une structure alvéolée



Équipements intérieurs pouvant être complétés de façon personnalisée (voir à partir de la page 73).

Type Noir	L/P/H (mm) Dimension intérieure	Valise : Noir RAL 90005	Valise : Anthracite RAL 7024	Valise : Bleu RAL5002	Valise : Jaune RAL 1021	Valise : Bleu RAL 5005	Valise : Vert RAL 6029	Valise: Rouge RAL 3020
XL 27070	270 x 201 x 35 + 35	420700.00	420700.12	420700.03	420700.06	420700.01	420700.05	420700.14
XL 40100	400 x 320 x 50 + 50	420710.00	420710.12	420710.03	420710.06	420710.01	420710.05	420710.14
XL 40125	400 x 320 x 75 + 50	420711.00	420711.12	420711.03	420711.06	420711.01	420711.05	420711.14
XL 40150	400 x 320 x 75 + 75	420712.00	420712.12	420712.03	420712.06	420712.01	420712.05	420712.14
XL 40151	400 x 320 x 100 + 50	420713.00	420713.12	420713.03	420713.06	420713.01	420713.05	420713.14
XL 40175	400 x 320 x 100 + 75	420714.00	420714.12	420714.03	420714.06	420714.01	420714.05	420714.14
XL 40200	400 x 320 x 100 + 100	420715.00	420715.12	420715.03	420715.06	420715.01	420715.05	420715.14
XL 48150	480 x 376 x 75 + 75	420720.00	420720.12	420720.03				
XL 48175	480 x 376 x 100 + 75	420721.00	420721.12	420721.03				
XL 48200	480 x 376 x 100 + 100	420722.00	420722.12	420722.03				
XL 48225	480 x 376 x 150 + 75	420723.00	420723.12	420723.03				
XL 48250	480 x 376 x 150 + 100	420724.00	420724.12	420724.03				
XL 48300	480 x 376 x 150 + 150	420725.00	420725.12	420725.03				
XL 57150	570 x 445 x 75 + 75	420730.00	420730.12	420730.03				
XL 57175	570 x 445 x 100 + 75	420731.00	420731.12	420731.03				
XL 57200	570 x 445 x 100 + 100	420732.00	420732.12	420732.03				
XL 57225	570 x 445 x 150 + 75	420733.00	420733.12	420733.03				
XL 57250	570 x 445 x 150 + 100	420734.00	420734.12	420734.03				
XL 57300	570 x 445 x 150 + 150	420735.00	420735.12	420735.03				

Tous les types de valise 27 ... et 40 ... peuvent être livrés en blanc et translucide à partir de 25 exemplaires, et sur demande.

Choix de coloris

La couleur standard de la valise est le noir.
À partir de 50 pièces commandées, 6 autres couleurs sont disponibles sans supplément de prix.
Des solutions sur-mesure peuvent ainsi être réalisées.
Pour ces valises robustes, nous proposons également des inserts en mousse personnalisés.



La structure alvéolée rend la valise **Picase XL** extrêmement robuste et résistante à la torsion (sauf XL 27070).



Mobilité

En vue d'un transport aisé des valises de grande taille, nous proposons un trolley spécial avec une plaque adaptatrice permettant une bonne stabilité.



Picase N

- Construction résistante aux chocs en polypropylène
- Demi-coques de la valise identiques
- Fermetures à clip au choix, selon les couleurs standard
- Poignée de transport intégrée
- Charnières avec noyau en acier
- Dispositif de blocage du couvercle à 90°, amovible
- Pieds réglables intégrés
- Surface finement structurée

Équipements intérieurs pouvant être complétés de façon personnalisée.

Nouveaux coloris

Tous les types de « Picase N » sont disponibles dans les coloris : translucide (.08), rouge signalisation (.14) et anthracite (.12).



Dispositif de blocage du couvercle



Type	L/P/H (mm) Dimension intérieure	No. d'article Noir	No. d'article Bleu	No. d'article Gris	No. d'article (Navy) Bleu	No. d'article Rouge	No. d'article Vert	No. d'article Jaune	No. d'article Blanc	UE unitaire**
Swing	165 x 120 x 30	420217.00	420217.01	420217.02	420217.03	420217.04	420217.05	420217.06	420217.07	115
Drive	195 x 130 x 40	420216.00	420216.01	420216.02	420216.03	420216.04	420216.05	420216.06	420216.07	70
Dart	230 x 165 x 50	420215.00	420215.01	420215.02	420215.03	420215.04	420215.05	420215.06	420215.07	40
Jump	265 x 180 x 60	420214.00	420214.01	420214.02	420214.03	420214.04	420214.05	420214.06	420214.07	32
Pace	320 x 230 x 70	420213.00	420213.01	420213.02	420213.03	420213.04	420213.05	420213.06	420213.07	12
Sprint	380 x 275 x 80	420212.00	420212.01	420212.02	420212.03	420212.04	420212.05	420212.06	420212.07	10
Pounce	450 x 300 x 100	420211.00	420211.01	420211.02	420211.03	420211.04	420211.05	420211.06	420211.07	10
Glide	530 x 340 x 120	420210.00	420210.01	420210.02	420210.03	420210.04	420210.05	420210.06	420210.07	4

** Remarque : les valises en plastique sont uniquement livrées dans des unités d'emballages fermées.

Équipement intérieur en mousse

La garniture intérieure personnalisée - ici un insert en mousse fraisé - protège les produits tout en le présentant de manière efficace. Nous fabriquons ce type de composants en mousse et, sur demande, garnissons les valises avec les inserts finis.



Sérigraphie sur Picase N





Impression d'images pour les modèles Picase

L'impression d'images sur les valises est rendue possible par un procédé d'étiquetage in-mould. Pour ce faire, le motif imprimé est directement intégré dans le processus de fabrication de la valise, et est incorporé à la valise lors de ce procédé. La durabilité de cette image est supérieure à celle de tous les procédés de sérigraphie.



La création de motif est quasiment illimitée. La reconnaissance de vos produits s'accroît de façon spectaculaire. Cette variante d'impression peut être réalisée à partir de 100 valises.



Sérigraphie pour modèles Licase et Picase

Utiliser les surfaces du plastique S en tant que surfaces publicitaires pour sa propre entreprise : présentation du CI de l'entreprise avec impression directe sérigraphiée ou autocollants et étiquettes.



PLASTIC S Équipements intérieurs



K Insert en mousse souple avec découpes par estampage et mousse alvéolée dans le couvercle



K Insert en mousse estampé, mousse alvéolée dans le couvercle



K Korrex en plastique noir dans le fond et la partie inférieure



K Insert en mousse fraisée, logements pour produits de différentes hauteurs. Une mousse alvéolée est collée dans le couvercle en tant que contre-appui



K Insert en mousse découpé au jet d'eau, logements pour produits avec certaines de différentes hauteurs. La partie supérieure et la partie inférieure sont protégées contre la chute des pièces par une plaque de support amovible à insérer.



K Compartimentage standard au moyen de korrex pour les modèles Licase.

PLASTIC B

Valises en plastique moulées par soufflage





PLASTIC B Arcas

- Demi-coques soufflées à double-paroi
- Couleur noire
- Charnière robuste à enfichage, avec noyau
- Fermetures à clip avec articulation, noir
- Poignée de transport intégrée
- Pieds réglables intégrés
- Surface structurée
- Intérieur vide

Équipements intérieurs pouvant être complétés de façon personnalisée (voir à partir de la page 73).

Type	L/P/H (mm) Dimension intérieure	No. d'article Noir	UE unitaire*
310	473 x 350 x 100	410021	6
315	525 x 370 x 150	410020	4
421	650 x 415 x 210	410022	2

* Remarque : les valises en plastique sont uniquement livrées dans des unités d'emballages fermées.



PLASTIC B Personnalisé

Valise spéciale

Arcas Type 315 et 421 dans le coloris spécial Rouge, les valises peuvent être empilées grâce au design rainuré.

Fermeture à clip

À partir de 50 valises, des fermetures à clip dotées de robustes charnières articulées sont disponibles, selon la gamme de coloris standard.



Fermeture à clip ouverte



Fermeture à clip Turquoise



Fermeture à clip Rouge



Fermeture à clip Bleu



Fermeture à clip Jaune



Fermeture à clip Gris



K Arcas Type 310
Valise avec insert en mousse rigide estampée dans la partie inférieure, insert en mousse souple PU dans le couvercle



K Arcas Type 315
Valise dans le coloris spécial ROUGE, insert en mousse rigide fraisée dans le fond et le couvercle



K Arcas Type 315
Valise avec insert en mousse rigide découpée au jet d'eau dans la partie inférieure, insert en mousse alvéolée PU dans le couvercle



K Arcas Type 310
Valise standard avec découpes intérieures personnalisées. Amortissement rapide de l'outil intérieur fabriqué sur-mesure à partir de 1.000 exemplaires.



K Arcas Valise spéciale
Design extérieur et intérieur de couleur bleue. Amortissement rapide des 2 outils fabriqués sur-mesure à partir de 1.000 exemplaires et prévision de commandes identiques.

COLOUR

La gamme de valises exactement conforme à vos attentes





COLOUR La série personnalisée

Votre idée - notre réalisation.

Concrètement, cela signifie :

Nous proposons nos services en tant que concepteur de vos valises de présentation.

Qu'il s'agisse de concevoir pour vous une ligne de valises entièrement inédite, de créer de nouvelles poignées et de nouveaux éléments de fermeture, ou de proposer des revêtements personnalisés, selon les couleurs RAL souhaitées. Nous pouvons également concevoir des valises aux dimensions personnalisées, grâce à la commande CNC de nos centres d'usinage modernes de la tôle.

En cas de quantités de commande appropriées, nous sommes en mesure de fournir des valises entièrement personnalisées avec un remarquable rapport qualité / prix.

Venez nous voir avec votre idée (dans la mesure du possible, au stade du développement). Profitez de notre savoir-faire, en vue de la fabrication économique de composants ou de solutions personnalisées économiques.

Sur ces pages, nous vous présentons des exemples de notre série Colour. Ceux-ci permettent d'obtenir des solutions entièrement personnalisées, depuis le revêtement jusqu'au garnissage, en passant par les fermetures et les poignées.

Formats de la série présentée

- Partie inférieure = Hauteur 75 mm
- Couvercle = Hauteur 25 mm
- Largeur = Éligible de façon personnalisé de 200 à 500 mm
- Profondeur = Éligible de façon personnalisé de 200 à 500mm



Couleurs de poignée personnalisées

En version standard, les poignées sont argentées et laquées, avec un appuie-main de couleur.

À partir de 500 exemplaires, une couleur RAL personnalisée peut être choisie pour la poignée.



Coloris

Cette gamme spéciale de valises est proposée dans la couleur de votre choix. Le revêtement, très robuste, est fabriqué au moyen d'un procédé de peinture par poudrage individuel. Ainsi, l'intégralité du revêtement de la valise présente la couleur souhaitée, ce qui permet une intégration optimale dans une campagne publicitaire ou promotionnelle.



Une fermeture unique

Exceptionnellement, la fermeture s'effectue au moyen d'un bouton-pression dont la couleur peut également être assortie à la valise.



Le summum de la personnalisation

est atteint lorsque les produits du client sont intégrés au système de valise choisi, comme on peut le voir ici à travers la poignée.



Un équipement intérieur sur-mesure

Naturellement, vous obtenez une solution complète avec un équipement intérieur qui, dans la finition supérieure, peut être constitué de mousse fraisée et découpée au laser.

Une sécurité intégrale

L'expérience accumulée au fil d'un quart de siècle dans la création de solutions personnalisées, associée à l'expérience du spécialiste des valises, vous garantit un produit orienté-solution parfaitement adapté à votre utilisation.





KKC cases GmbH

Maßgefertigte Koffer und Transportgehäuse
Schröttinghauser Straße 20
32351 Stemwede-Levern

Tél. +49 (0)5745.92050
Fax +49 (0)5745.920529

info@kkc-cases.de
www.kkc-cases.de



Équipement

Types de construction, techniques et accessoires



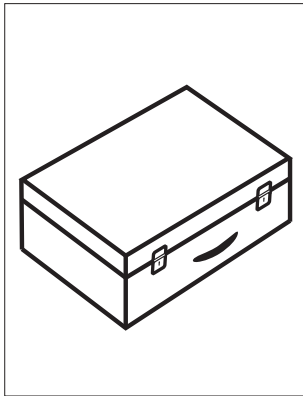
Exemples de types de construction



Exemples de types de construction

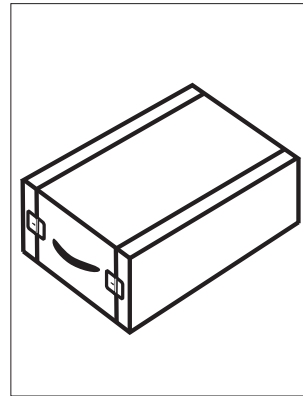
Les dessins techniques ou les représentations schématiques sont une chose. Pourtant, la technique est parfois plus simple à expliquer lorsqu'elle est en lien avec le concret. C'est pourquoi, en vue d'une meilleure compréhension, nous avons présenté des exemples réels en parallèle aux types de construction ci-contre.

Les types de construction



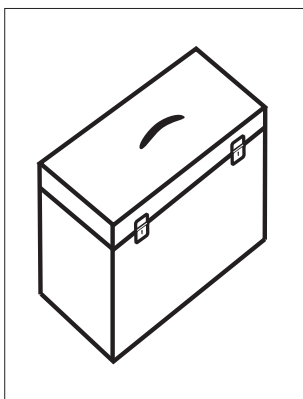
K Valise

La valise présente une utilisation universelle et des délais de production serrés. Des solutions personnalisées peuvent être réalisées en peu de temps.



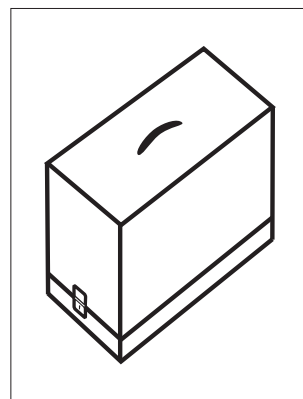
R Rack

Le Rack constitue la solution professionnelle pour le transport des appareils de mesure et de contrôle - entouré d'un rembourrage en mousse ou avec intégration dans le panneau frontal.



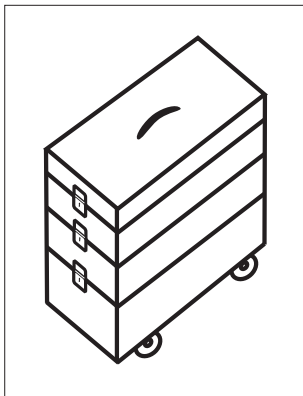
B Caisse

La caisse s'avère idéale pour le transport des produits plus hauts qui doivent être transportés à la verticale, avec un faible encombrement et un confort élevé d'utilisation.



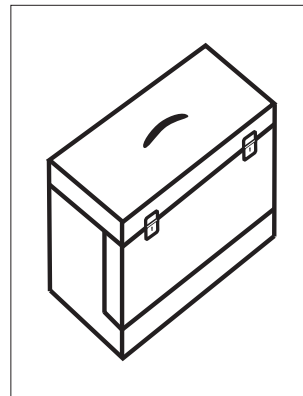
H Capot

Le capot est parfait en vue de la présentation d'appareils lourds ou de systèmes fonctionnels qui doivent être visibles de tous les côtés.



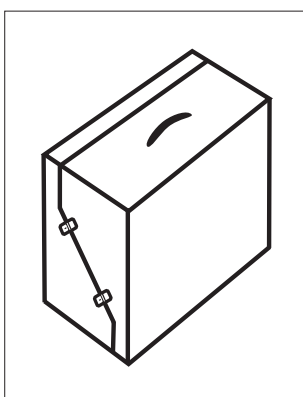
S Shopper

Le Shopper constitue la valise modulable optimale en vue de présentations avec inserts en mousse, pour le rangement personnalisé d'appareils et d'équipement de mesure.



U Uniport

L'Uniport est la symbiose réussie entre une valise et une caisse. Idéal et souvent utilisé dans le domaine de la métrologie ou des tâches de présentation complexes. Une fois le couvercle ouvert, on trouve un rabat frontal qui s'ouvre également.



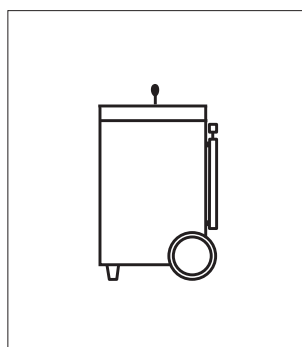
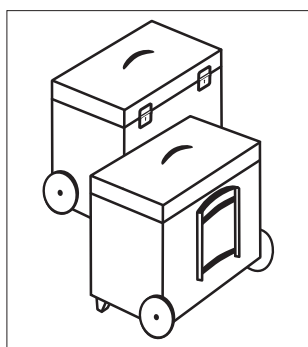
X X-Case

La X-Case est un système de rangement en forme de pupitre pour les systèmes présentoirs. Dotée de deux coques de valise identiques, elle est idéale en tant que kit de présentation.

Mobilité et systèmes de poignées pour les caisses

B1

Poignée télescopique, fixe.

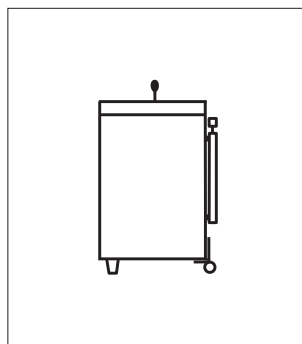
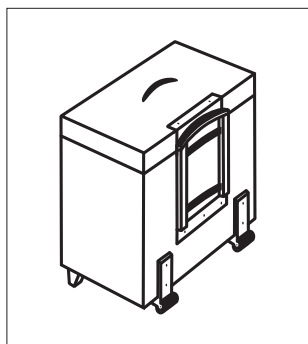


B1

Roues extérieures de 150 mm avec surface de roulement en caoutchouc, pour un confort optimal sur les terrains irréguliers. Poignée montée sur le côté de la valise, fixe.

B2

Poignée télescopique montée sur mécanisme pivotant.

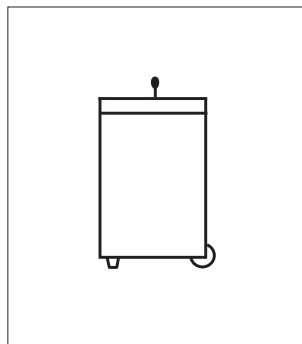
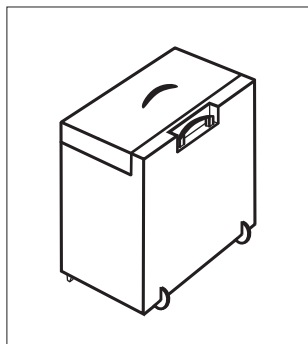


B2

Roues d'angle 40 mm

B3

Poignée télescopique encastrée, fixe



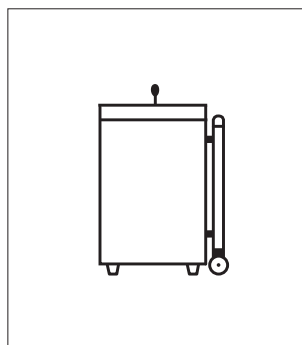
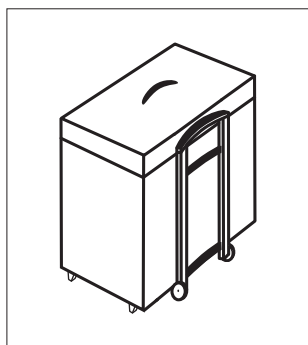
B3

Roues d'angle encastrées, format Inliner. Bonnes propriétés de roulement et intégration discrète dans la valise.

Les systèmes de poignée B1 à B3 peuvent être individuellement combinés aux systèmes de roues B1 à B3.

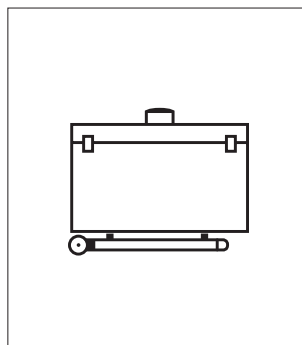
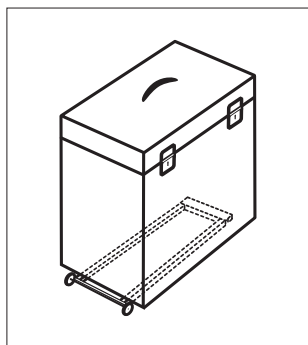
B4 B4

Trolley, poignée amovible avec roues intégrées, verrouillable et déverrouillable au moyen d'un système de fermeture rapide. Montage au verso.



B5 B5

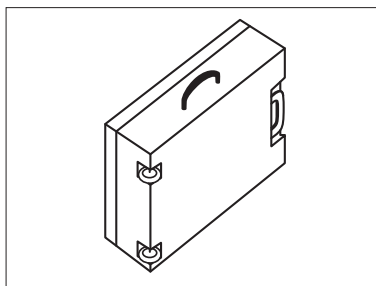
Trolley, poignée télescopique avec roues intégrées, verrouillable et déverrouillable au moyen d'un système de fermeture rapide. Montage au sol.



Mobilité et systèmes de poignées pour les valises



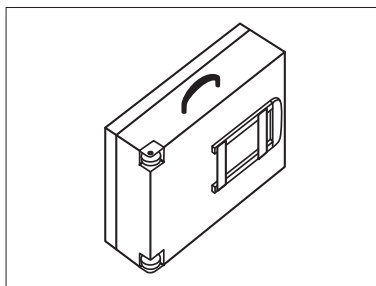
Poignée télescopique encastrée, fixe. La réduction de l'espace intérieur utile est minimisée grâce à la structure compacte.



Roues d'angle encastrées avec format Inliner. Bonnes propriétés de roulement et intégration discrète dans la valise.



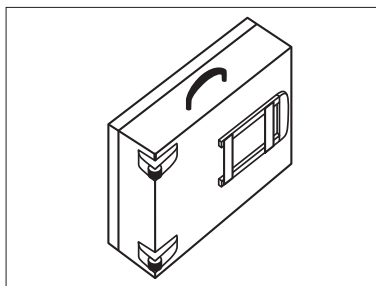
Poignée télescopique, fixe. La variante de poignée économique pour un volume utile maximal dans la valise.



Roues d'angle encastrées 50 mm.



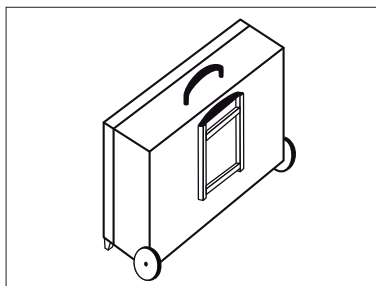
Poignée télescopique, fixe. La variante de poignée économique pour un volume utile maximal dans la valise.



Roues d'angle 40 mm.



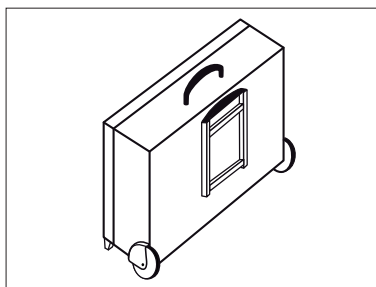
Poignée télescopique, fixe. La variante de poignée économique pour un volume utile maximal dans la valise.



Roues de 150 mm, avec surface de roulement en caoutchouc pour un confort maximal, même sur des terrains irréguliers. Montées sur les côtés de la valise.



Poignée télescopique, fixe. La variante de poignée économique pour un volume maximal dans la valise.

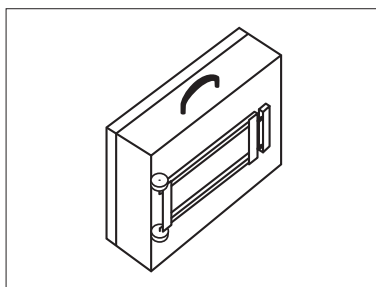


Roues avec logement « garde-boue » en fonte moulée sous pression, diamètre des roues 80 mm. Idéal pour les valises lourdes et de très grande taille conçues pour un usage rude.

Les systèmes de poignée K1 et K2 peuvent être individuellement combinés aux systèmes de roues K1, K2, K4, K5 et K6.



Trolley, poignée avec roues intégrées, verrouillable et déverrouillable au moyen d'un système de fermeture rapide.



Surfaces / Coloris



Standard, modulable ou personnalisé.

Dans les différentes gammes de produits, des valises standard avec des revêtements et des matériaux sélectionnés sont proposés. Dans le cadre de la gamme de revêtements indiqués, il est possible d'effectuer des modifications, de manière entièrement flexible.

Prégnance accrue et personnalisation ou atteinte de certains objectifs au regard de la fonction ou de l'utilisation des valises ; tout ceci peut toujours être réalisé, au moyen d'autres revêtements ou coloris, conformément aux attentes individuelles.

Ici, en tenant compte des quantités de commande minimales, nous satisfaisons à vos souhaits et exigences de façon entièrement flexible.



Panneaux légers LBP

Le panneau léger alvéolé spécial, en polypropylène : le matériau de construction idéal pour réduire le poids des valises de grand taille. Extrêmement robuste malgré son faible poids.

Panneau léger,
noir



Panneau léger,
gris



Surfaces et Coloris

Film argentés / films PVC

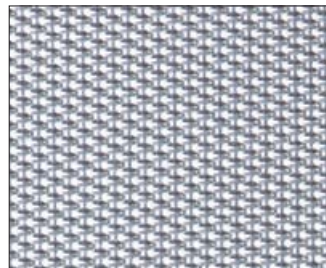
Haut-de-gamme mais bon marché, la surface qui fait de l'effet pour la promotion et la publicité. Quasiment impossible à différencier d'une véritable surface en aluminium. S'imprime facilement en vue de la mise en place du CI, en tenant compte des propriétés de surface.



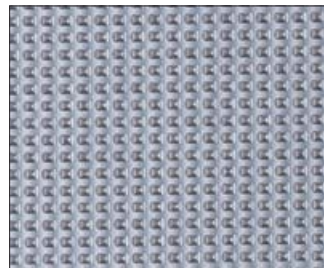
Film argenté
structure broyée



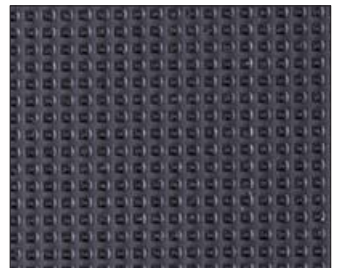
Film argenté
structure diamant



Film PVC
Quattro, gris argenté



Film PVC
Quattro, noir

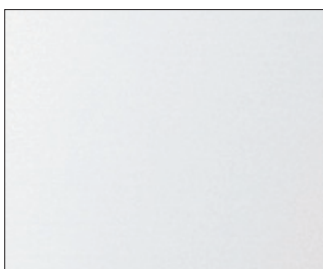


Aluminium

Une variante de valise particulièrement raffinée, élégante et haut-de-gamme. Les traces d'usure résultant de l'utilisation quotidienne font de la valise en aluminium un accessoire personnel.



Tôle d'aluminium
lisse, anodisée



Tôle d'aluminium
design ondulé, anodisée



Tôle d'aluminium
Stucco, naturelle



Surfaces et Coloris

Laminés

Des valises qui conservent longtemps leur attrait, grâce à plusieurs couches de laminés. Parfaites pour une utilisation rude. Durables et résistantes aux acides, aux huiles et à la chaleur, grâce à l'utilisation de matériaux multicouches imprégnés de résine Epoxy.



Mandarin, Rouge No. 431



Mandarin, Jaune No. 860



Mandarin, Vert No. 450



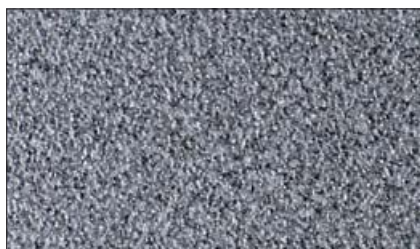
Mandarin, Bleu No. 851



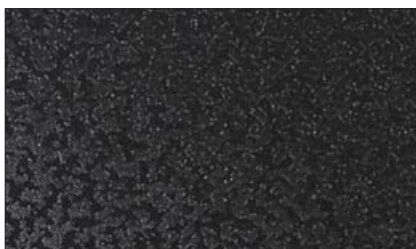
Mandarin, Gris No. 472



Mandarin, Noir No. 421



Mandarin, Anthracite No. 551



Oslo, Noir No. 421



Oslo, Gris argenté No. 475

Gamme polystyrène PRIMO

Doté d'un grainage fin, le robuste matériau polystyrène de 2 mm d'épaisseur est spécialement destiné à la gamme de produits PRIMO. Approprié à l'impression de motifs de plusieurs couleurs, il permet également un haut niveau de personnalisation.



Polystyrène, Noir



Polystyrène, Gris argenté

Les équipements intérieurs

L'équipement intérieur assorti fait de la valise un outil professionnel pour les tâches quotidiennes. Le contenu est protégé par de la mousse. Nous disposons de la variante de matériau adaptée à chaque type d'utilisation.

Les deux qualités de mousse souple (EF) et de mousse rigide (PZ/LD) sont optimales et décisives en ce qui concerne le garnissage dans la valise.

Mousse souple

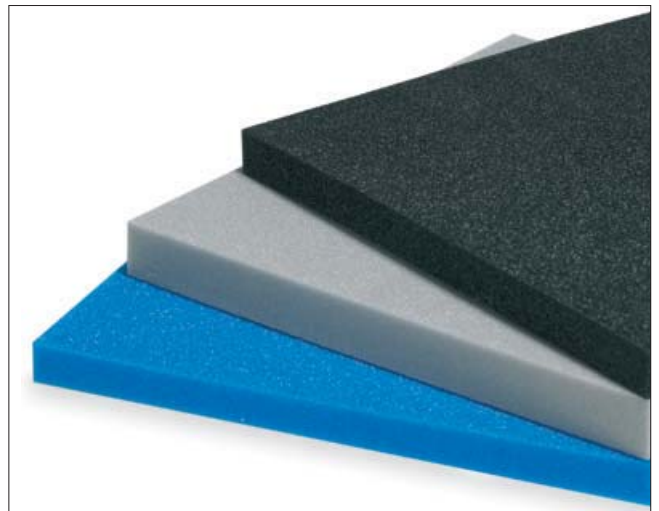
Cette mousse volontairement souple, composée de polyuréthane (PU) au toucher doux, utilisée par ex. pour la mousse alvéolée, brille par son faible coût unitaire en grande quantité. En raison de la fabrication et selon les lots, la gamme de couleurs oscille entre le gris clair et le gris foncé, en passant par le gris moyen. Les épaisseurs standard de matériaux PU sont 20 / 30 / 40 mm.



Mousse rigide

Dotée de pores fins et de cellules fermées, la mousse en Plastazote (PZ) s'avère idéale dans le cas des systèmes de présentation, en raison de sa résistance. Durable et stable, elle peut être fraisée, découpée au jet ou estampée en vue de chaque type d'utilisation. Différents niveaux de finition et plusieurs couleurs - noir, gris clair et bleu clair - permettent de nombreuses options.

Les épaisseurs standard de PZ sont les suivantes : 30 / 40 / 50 / 60 mm. En laminant plusieurs couches ensemble, d'autres épaisseurs de matériaux sont possibles.



Mousse rainurée

La forme spéciale de la mousse rigide est, en tant que matériau plat rainuré, idéale pour les valises avec des cloisons modulables. Les matériaux en stock sont disponibles avec une distance de 15 mm entre les rainures. En fonction des besoins, la largeur, la profondeur et l'espacement des rainures peuvent être modifiés.

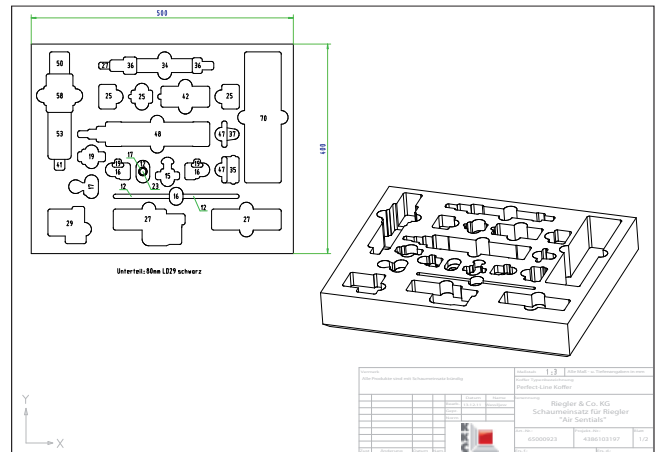


Usinage de la mousse

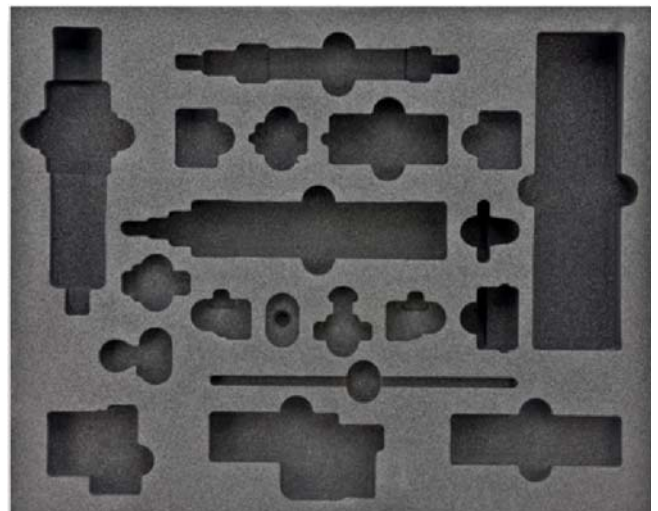


Fraisage

Notre technique de fraisage permet de réaliser des logements de produits entièrement en 3D, en une seule étape de travail. Le matériau de base se compose de blocs en mousse rigide, dans lesquels les différentes formes de logements sont fraisées, au moyen d'une commande CNC. Il est même possible de réaliser différentes hauteurs au sein d'un même logement. La forme programmée peut être réutilisée à tout moment.



Ce sont les différentes parties du produit devant être dans la mousse qui définissent les contours du logement. Un programme de CAO permet ensuite de déterminer les différentes formes de logement du produit. L'agencement optimal des produits et des formes de logements pour l'insert s'effectue sur le dessin CAO.



À partir d'un bloc en mousse, la forme élaborée selon le dessin est ébauchée dans la fraise CNC. Cet usinage permet ainsi de reproduire la forme de l'insert en conservant la même qualité, et ce, même dans le cas d'un nombre important de pièces.

Technologie et usinage

Gravure-laser

Les machines et installations utilisées permettent d'effectuer directement des inscriptions sur la mousse, à la surface. Ainsi, vous obtenez une présentation optimale pour vos produits, qui constitue la base en vue de ventes fructueuses.



Inserts de fraisage bicolores



Découpe au jet d'eau

L'usinage de toutes les qualités de mousse est effectué avec une haute-précision. Les formes pointues, douces ou rondes sont parfaitement évidées, les différentes hauteurs sont réalisées à la main.



Détourage

L'usinage économique et professionnel de la mousse souple à travers le détourage de logements ronds pour produits, avec une technique de découpe. Le flochage constitue un ennoblement supplémentaire.



Korrex



Les korrex constituent une alternative bon marché à la mousse. Malgré des coûts d'outils uniques, on observe de faibles coûts unitaires. La stabilité des produits lourds et la possibilité de nettoyage optimal en font le produit prédestiné, pour une utilisation universelle.

Korrex en PVC lisse

Les korrex en PVC lisse résistant à l'usure sont remarquablement bien destinés aux utilisations médicales, en raison de leur nettoyage parfait. Les inserts minces et bon marché sont appropriés aux utilisations publicitaires et promotionnelles, tandis que les matériaux épais sont utilisés dans le domaine technique.

La couleur standard est le noir, mais des inserts colorés et transparents avec une surface rainurée ou lisse sont également réalisables.



Korrex en plastique floqué

Atout particulier grâce à la surface veloutée du plastique floqué, notamment pour la présentation de produits haut-de-gamme. Les matériaux noirs et colorés (liste des stocks) font de ces inserts des éléments raffinés et représentatifs.



Systemes de cloisons

Les systemes de cloisons sont utilises lorsqu'il est necessaire de diviser sommairement une grande surface.

Compartiments fixes

Les compartiments fixes s'avèrent pratiques en cas d'utilisations changeantes des compartiments dans le domaine professionnel. Ils sont proposes pour les mallettes à outils standard et dans le cas des produits de taille plus importante.



Compartimentage modulable

Le compartimentage modulable permet d'adapter à tout moment la valise à de nouveaux contenus, grâce à un systeme d'enchâssement facile des cloisons. Les cloisons peuvent être revêtues de mousse en vue du transport du contenu en toute sécurité.



Systemes de cloisons



Systemes d'enchicage à rainures

Montées sur les parois opposées de la valise, des plaques rainurées en mousse, panneau dur ou korrex permettent de loger des panneaux en vue de la configuration modulable de l'intérieur de la valise.

La largeur, la profondeur et l'espacement des rainures sont déterminées par les panneaux utilisés.



Boîtes de rangement

Des boîtes de rangement en plastique permettent un regroupement personnalisé et un rangement parfait des produits et des petites pièces dans la valise. Quatre tailles, identifiées par un code couleur (couleurs individuelles standard et selon la quantité commandée) permettent de configurer en souplesse l'intégralité de l'espace.



Plateaux

Plateaux pour le rangement organisé de nombreuses pièces dans la valise, répartis de façon thématique et agencés de manière optimale en vue de présentations claires. Des variantes d'équipement viennent compléter les systèmes de plateaux. La fabrication est réalisée sur-mesure sans exception, et peut être conçue en tenant compte de tous les aspects souhaités.



Panneaux et plaques de support

Panneaux et plaques de support en vue de la séparation sûre et protégée des produits dans la partie supérieure et inférieure de la valise. Les documents et petites pièces sont rangés dans des systèmes supplémentaires.

Rabat de couvercle

Le rabat de couvercle permet de protéger les produits contre une chute accidentelle et de fixer le contenu de la valise en toute sécurité lors de son transport.



Rabat organisateur

Le rabat organisateur permet de ranger diverses pièces et documents, tout en protégeant le contenu de la valise.



Panneau de rangement

Panneaux de rangement interchangeables, s'installent dans le couvercle de la valise au moyen de fixations, présentent des passants de rangement ou des poches destinés aux outils et au matériel de travail, sur un côté ou sur les deux côtés. La valise permet ainsi une utilisation universelle, en cas de modifications ultérieures des besoins.



Panneaux et plaques de support



Plaque de protection

Les plaques de protection transparentes garantissent une protection optimale des produits, sans gêner la visibilité des produits présentés.



Insert-attaché / Insert de couvercle

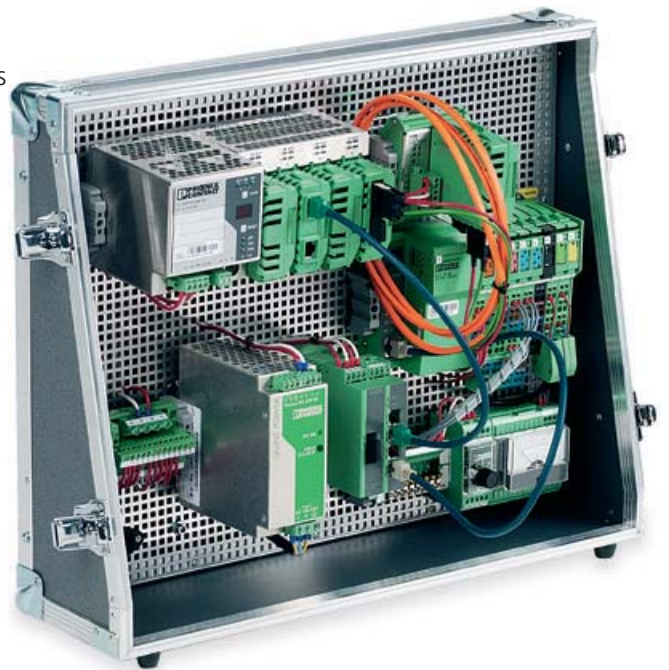
L'insert-attaché dans le couvercle de la valise commerciale, pour les supports, instruments d'écriture et documents. Individuellement, conçue sous forme d'organiseur, avec un matériau sélectionné et adapté, en fonction des exigences requises et du domaine d'utilisation.



Panneaux et plaques de support

Plaques frontales et de montage

En vue de l'assemblage de systèmes métrologiques, électriques ou électroniques dans une valise, une plaque de montage pour les appareils et une plaque de montage pour l'installation des éléments de commande s'avère nécessaire. Ces plaques frontales et de montage sont spécialement conçues en fonction des exigences requises, avant d'être montées dans la valise. Des profilés avec écrous glissants et des profilés d'angle avec des écrous goupillés sont disponibles pour la fixation des plaques frontales.



Montage et câblage électrique

Le montage et le câblage électrique sont effectués conformément aux plans et listes des pièces indiqués. Le câblage électrique est contrôlé conformément à la norme VDE 0100, et livré en tant qu'unité complète. Sur demande, les appareils et groupes fonctionnels sont intégrés dans la valise avec des plaques frontales imprimées.



Tiroirs



Les tiroirs constituent la solution professionnelle pour le transport et la présentation des petits produits, pièces de produits ou familles de produits.

La présentation s'effectue au moyen d'équipements de tiroir haut-de-gamme tels que des inserts en mousse, des korrex ou des systèmes entièrement personnalisés.



Tiroirs avec guidages à galets

Sur demande, les tiroirs peuvent également être montés sur des guidages à galets. Le poids plus élevé des guidages à galets implique le montage d'un système de valise pouvant uniquement être déplacé sur roues, comme par ex. le conteneur à brochures.

Tiroirs

Tiroirs amovibles

Installés sur des rails latéraux, ces tiroirs peuvent être rapidement retirés en vue de la présentation. Un équipement discret et haut-de-gamme ou un revêtement personnalisé mettent en valeur le produit.



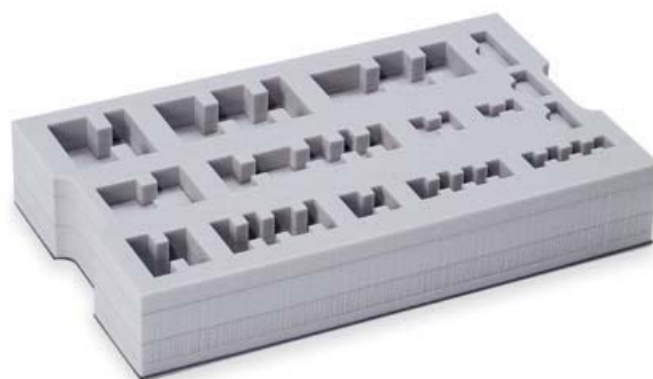
Tiroirs avec couvercle

Afin de répondre à certaines exigences, les tiroirs peuvent être dotés de couvercles. Utilisés pour un maintien fiable ou en tant que pare-vue, les couvercles sont de préférence réalisés dans le même matériau que le tiroir.



Inserts en mousse

L'insert en mousse léger, fabriqué en mousse rigide, si nécessaire renforcé d'une plaque de fond. Uniquement utilisé pour les produits légers.



... pour tous les cas : personnalisation avec CI et publicité

Les surfaces des valises et des caisses peuvent être utilisées en tant que surfaces publicitaires pour l'entreprise : en fonction du revêtement choisi, nous proposons de nombreuses possibilités afin que votre message, votre CI ou votre atout commercial pousse « sauter aux yeux » des clients potentiels.

Apporter de la valeur ajoutée à « votre » valise.

Affichez vos couleurs, montrez vos compétences à travers l'appartenance à votre entreprise. Diffusez votre nouveau produit ou renforcez votre nouvelle ligne de marché. Tirez profit de votre valise en vue d'une entrée ciblée sur le marché.

Autocollant / Étiquette-transfert



Sérigraphie - impression directe



Gravure-laser (uniquement sur tôle d'aluminium)



Estampage (uniquement sur tôle d'aluminium)



Impression numérique, multicolore



Autocollant / label DOM





KKC cases GmbH

Maßgefertigte Koffer und Transportgehäuse
Schröttinghauser Straße 20
32351 Stemwede-Levern

Tél. +49 (0)5745.92050
Fax +49 (0)5745.920529

info@kkc-cases.de
www.kkc-cases.de

