

# PROFESSIONAL

Valises avec cadre en aluminium

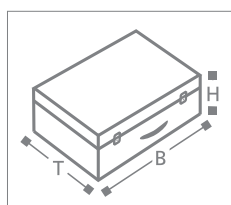




**PROFESSIONAL Valise**

- Profilés en aluminium anodisé
- Revêtement laminé gris argenté Oslo No. 475 ou gris pierre mandarin No. 472
- Serrures automatiques chromées
- Poignée de transport avec anneau en chrome
- Charnière de structure chromée
- Pieds de réglage en plastique
- Coins en acier chromés
- Revêtement intérieur avec surface en plastique lavable

**Équipements intérieurs et modularité pouvant être complétés de façon personnalisée (voir à partir de la page 65).**



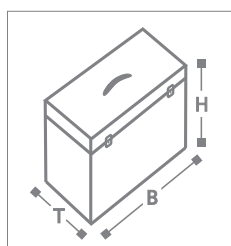
L/P/H (mm) Dimension intérieure	No. d'article Gris argenté	No. d'article Gris pierre
345 x 255 x 85+40	71110.10	71110.20
385 x 235 x 65+40	71120.10	71120.20
420 x 310 x 90+40	71125.10	71125.20
460 x 340 x 115+40	71130.10	71130.20
520 x 390 x 125+50	71150.10	71150.20
595 x 395 x 135+50	71160.10	71160.20
650 x 410 x 180+50	71170.10	71170.20



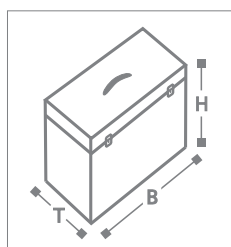
**PROFESSIONAL Box**

- Profilés en aluminium anodisé
- Revêtement laminé gris argenté Oslo No. 475 ou gris pierre mandarin No. 472
- Serrures automatiques chromées
- Poignée de transport avec anneau en chrome
- Charnière de structure chromée
- Pieds de réglage en plastique
- Coins en acier chromés
- Revêtement intérieur avec surface en plastique lavable

**Équipements intérieurs et modularité pouvant être complétés de façon personnalisée (voir à partir de la page 65).**



L/P/H (mm) Dimension intérieure	No. d'article Gris argenté	No. d'article Gris pierre
325 x 130 x 180+40	75110.08	75110.20
405 x 210 x 200+50	75120.08	75120.20
450 x 260 x 275+50	75130.08	75130.20
486 x 275 x 340+50	75140.08	75140.20



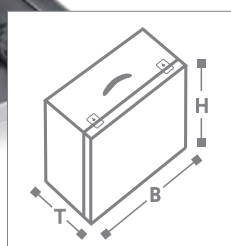
**PROFESSIONAL Office-Patinette**

- Profilés en aluminium anodisé
- Revêtement laminé gris argenté Oslo No. 475
- Grandes roues de 150 mm de diamètre
- Poignée télescopique avec mécanisme pivotant
- Poches de rangement dans le couvercle
- Compartiments pour systèmes de dossiers suspendus
- Compartimentage modulable
- Plateau en plastique amovible pour stylos etc.

Compartimentage modulable pour insérer tous types de classeurs et documents avec système de dossiers suspendus. Division au moyen de cloisons modulables, par ex. pour les ordinateurs portables.

Grâce à la poignée télescopique située à l'extérieur, l'intégralité du volume de la valise est disponible. Une fois la poignée sortie, le couvercle peut être ouvert et utilisé sans problème.

	L/P/H (mm) Dimension intérieure	No. d'article Gris argenté
avec des roues	402 x 215 x 300+50	71200.10



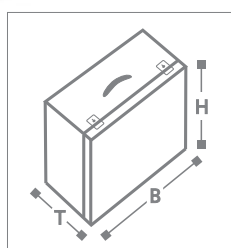
**PROFESSIONAL Roues de charge**

- Profilés en aluminium anodisé
- Revêtement laminé gris argenté Oslo No. 475
- Grandes roues de 150 mm de diamètre et poignée télescopique
- Présence de 3 tiroirs de 40 mm hauteur et de 4 tiroirs de 60 mm de hauteur
- Tiroirs individuellement amovible, entouré d'un rembourrage en mousse, 5 mm
- Dimensions des tiroirs à l'intérieur 370 x 220 mm

Équipement individuel des tiroirs avec de la mousse, système de cloison, boîtes de rangement pour petites pièces et korrex.



	L/P/H (mm) Dimension intérieure	No. d'article Gris argenté
avec des roues	410 x 290 x 400	71201.10



### PROFESSIONAL Tiroirs roulants Flex

- Profilés en aluminium anodisé
- Revêtement laminé gris argenté Oslo No. 475
- Roues et poignée télescopique
- Garniture des tiroirs pouvant être librement choisie, modifiable à tout moment. Équipement maximal 15 unités.

**Tiroirs et mousse non inclus dans le contenu de la livraison, doivent faire l'objet d'une commande séparée.**

- Tiroirs pouvant être retirés séparément
- Dimensions du tiroir à l'intérieur 378 x 250 mm

	L/P/H (mm) Dimension intérieure	No. d'article Gris argenté
avec des roues	410 x 290 x 400	71301.10

Équipement personnalisable des tiroirs, avec garnitures en mousse et korrex.



### Tiroirs et inserts en mousse pour tiroirs roulants Flex

#### Inserts en mousse

No. d'article	Type	Logements pour les produits	Dim. d. logements L x L x P mm	Hauteur de la mousse mm
645329	1 HE	30 (Enregistreurs)		
645330	1 HE	12	80 x 66 x 18	20
645331	1 HE	4	80 x 66 x 18	20
		4	170 x 66 x 18	20
645332	2 HE	12	80 x 66 x 35	40
		4	170 x 66 x 35	40
645333	2 HE	4	80 x 66 x 35	40
		4	170 x 66 x 35	40
645334	3 HE	6	100 x 100 x 65	70
645335	3 HE	2	100 x 60 x 65	70
		4	100 x 100 x 65	70
		1	200 x 80 x 65	70

#### Tiroirs

No. d'article	Type	Matériel Poignée	Dimensions mm L x L	Hauteur mm
645326	1 HE	Aluminium Bouton	378 x 250	21
645327	2 HE	Aluminium Bouton	378 x 250	48
645328	3 HE	Aluminium Bouton	378 x 250	72

Dans la gamme de produits PROFESSIONAL, presque chaque solution est réalisable.

Cette diversité est également atteinte à travers un équipement personnalisé et l'utilisation de systèmes de roues les plus divers.

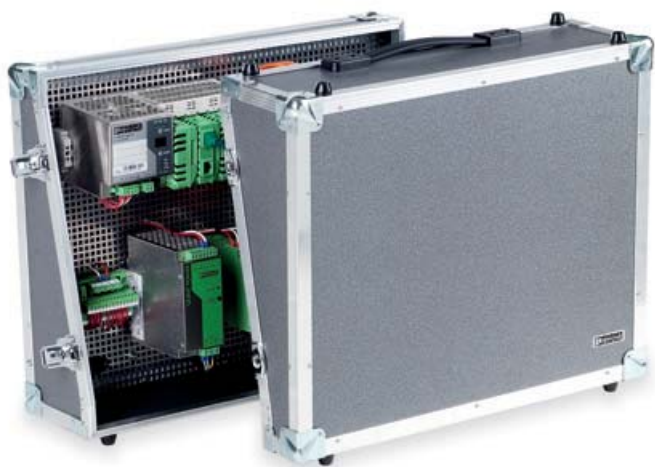
Vous trouverez davantage d'informations à ce sujet dans les pages 65 à 84.



**K** Valise, revêtement laminé anthracite 551 (en arrière-plan : gris argenté Oslo 475), mousse alvéolée dans le couvercle et insert en mousse souple estampée au fond.



**U** L'Uniport, revêtement laminé noir mandarin. Dans le couvercle supérieur, avec pochette à documents et système de retenue pour sonde. Partie principale de la valise avec plaque métallique, peinture par poudrage noire et logements pour appareils de mesure ; en-dessous, tiroirs métalliques pour accessoires. Sur le rabat frontal, des barres de retenue destinées aux outils de mesure sont montées.



**X** X-Case, revêtement laminé, anthracite 551. Valise composée de deux demi-coques identiques, découpées en forme de pupitre. Moitiés de valise avec plaque de montage intégrée, pour le montage de contacts d'essai.



**X** X-Case, revêtement laminé anthracite 551. Dans le couvercle, insert-attaché pour documents et outils, fond avec une plaque de montage à l'intérieur, zone de raccordement au secteur dans la paroi latérale, et plaque frontale inclinée et ergonomique avec inserts d'appareil.



**S PROFESSIONAL Shopper PROFI**

Les possibilités d'utilisation d'un système Shopper sont sans limites. Les systèmes Shopper sont fabriqués avec une précision optimale. C'est seulement de cette façon que l'on a la garantie que tous les éléments Shopper qui sont achetés ultérieurement, des années plus tard.

Le système standard se compose de plusieurs éléments combinables à volonté. L'équipement intérieur standard peut être modulé de façon très flexible, et, à partir de 10 éléments identiques, être entièrement équipé de façon personnalisée, par ex. avec des pièces en mousse fraisée.

Le système Shopper s'avère idéal pour les activités commerciales dans le service extérieur. Ici, divers étages médians - pré-équipés avec différents matériaux - sont déjà présents dans l'entrepôt, le camion ou le transporteur. Ces étages sont regroupés selon les besoins, en fonction du cas d'utilisation ; ceci apporte une haute flexibilité et des avantages à long-terme pour l'utilisation. Les grandes roues confortables de 150 mm rendent le système PROFI extrêmement mobile, et ce, sur presque tous les terrains.



Illustration avec modification personnalisée



Grâce à sa flexibilité et sa robustesse, la poignée télescopique montée à l'arrière constitue la base d'une prise en main agréable. Les patins intégrés permettent également de surmonter les escaliers sans devoir porter le système. Grâce à la fixation à l'élément de base (partie inférieure), il est possible d'empiler autant d'étages qu'on le souhaite. Le couvercle vient terminer l'ensemble. Celui-ci permet également de transporter un ou deux étages sans partie inférieure.



Couverture H = 20 mm



Partie centrale H = 70 mm



Partie centrale H = 100 mm

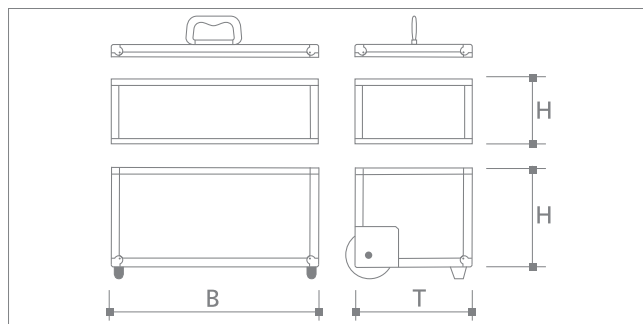


Partie centrale H = 150 mm


 Partie inférieure H = 320 mm  
avec équipement Office

## PROFESSIONAL Shopper PROFI

Assemblez votre Shopper PROFI selon vos souhaits. Toutes les parties peuvent être combinées à volonté. Dans sa version minimale, un système complet se compose toujours de la partie inférieure, d'un nombre quelconque de parties centrales, et du couvercle.



Modèle	L/P/H (mm) Dimension intérieure	No. d'article
Couvercle	450 x 300 x 20	71401.00
Partie centrale H70	450 x 300 x 70	71404.00
Partie centrale H100	450 x 300 x 100	71403.00
Partie centrale H150	450 x 300 x 150	71402.00
Partie inférieure H320	450 x 300 x 320	71400.00
Équipement Office pour partie inférieure	450 x 300 x 320	71406.00

Tous les parties centrales et inférieures sont pourvues d'un rembourrage en mousse et de 2 cloisons modulables. Pour la partie inférieure, il est possible d'opter pour un équipement Office avec rack pour archives suspendues et cloisons modulables.



Équipement Office

En cas de commande de 10 systèmes Shopper et plus, nous fabriquons le système Shopper PROFI de façon personnalisée, également en ce qui concerne la taille, conformément à vos attentes.



**S PROFESSIONAL Shopper BASIC**

Le système Shopper BASIC présente des dimensions très compactes et se distingue ainsi du système Shopper PROFI. Le choix d'opter pour l'un ou l'autre système Shopper est uniquement dicté par l'utilisation.

Le système standard BASIC se compose de plusieurs éléments librement combinables. L'équipement intérieur standard peut être modulé de façon très flexible, et à partir de 10 éléments identiques, être entièrement équipé de façon personnalisée, par ex. avec des pièces en mousse fraisée.

Le système Shopper BASIC s'avère idéal pour les activités commerciales dans le service extérieur. Ici, divers étages médians - pré-équipés avec différents matériaux - sont déjà présents dans l'entrepôt, le camion ou le transporteur. Ces étages sont regroupés selon les besoins, en fonction du cas d'utilisation ; ceci apporte une haute flexibilité et des avantages à long-terme pour l'utilisation.

Les grandes roues confortables de 80 mm rendent le système extrêmement mobile, et ce, sur presque tous les terrains.



Grâce à sa flexibilité et sa robustesse, la poignée télescopique montée à l'arrière constitue la base d'une prise en main agréable. Les patins intégrés permettent également de surmonter les escaliers sans devoir porter le système. Grâce à la fixation à l'élément de base (partie inférieure), il est possible d'empiler autant d'étages qu'on le souhaite. Le couvercle vient terminer l'ensemble. Celui-ci permet également de transporter un ou deux étages sans partie inférieure.





Couvercle H = 20 mm



Partie centrale H = 70 mm



Partie centrale H = 100 mm

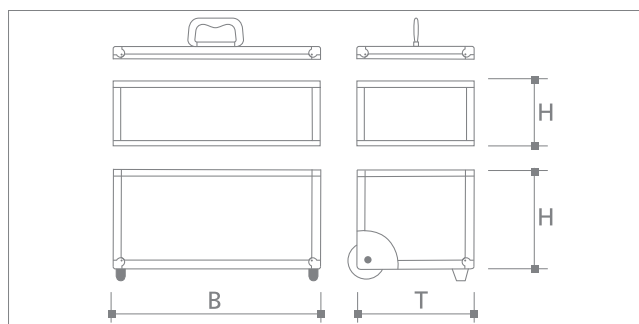


Partie centrale H = 150 mm


 Partie inférieure H = 300 mm  
avec équipement Office

## PROFESSIONAL Shopper BASIC

Assemblez votre Shopper BASIC de façon personnalisée. Toutes les pièces sont combinables à volonté. Dans sa version minimale, un système complet se compose toujours de la partie inférieure, d'un nombre quelconque de parties centrales et du couvercle.



Modèle	L/P/H (mm) Dimension intérieure	No. d'article
Couvercle	380 x 220 x 20	71450.00
Partie centrale H70	380 x 220 x 70	71451.00
Partie centrale H100	380 x 220 x 100	71452.00
Partie centrale H150	380 x 220 x 150	71453.00
Partie inférieure H150	380 x 220 x 150	71454.00
Partie inférieure H300	380 x 220 x 300	71455.00
Équipement Office pour partie inférieure H300	380 x 220 x 300	71456.00



Partie inférieure H = 150 mm

La partie inférieure rembourrée H150 dispose de 2 cloisons modulables. Avec l'équipement supplémentaire Office, disponible en option, la partie inférieure rembourrée H300 offre un espace personnalisable pour le rangement d'archives suspendues et de classeurs A4.

## PROFESSIONAL Variantes de ferrures

### Serrures



**No. d'art.** 620241: Serrure automatique, chrome, avec clef



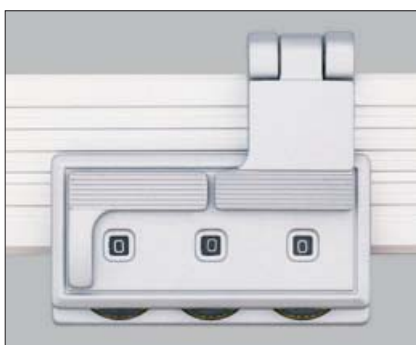
**No. d'art.** 620203: Serrure automatique, argent mat, avec clef



**No. d'art.** 620257: Serrure automatique, noire, avec clef

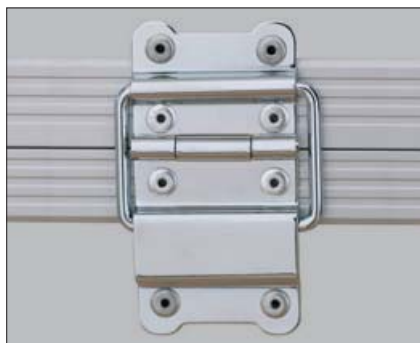


**No. d'art.** 620231: Serrure automatique, chrome, sans clef

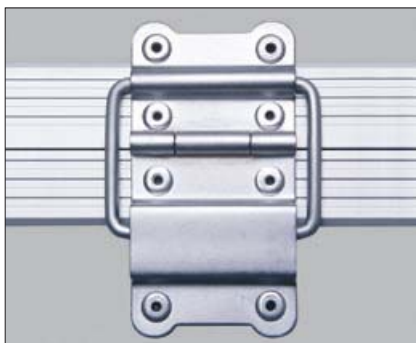


**No. d'art.** 620074: Serrure à combinaison, gris argenté

### Charnières de structure



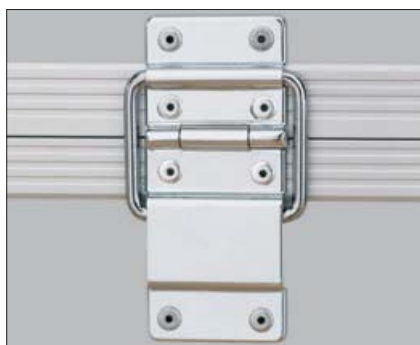
**No. d'art.** 620244: Charnière de structure, chrome, 8 trous, ouverture 93°



**No. d'art.** 620208: Charnière de structure, argent mat, 8 trous, ouverture 93°



**No. d'art.** 620098: Charnière de structure, noire, 8 trous, ouverture 93°



**No. d'art.** 620247: Charnière de structure, chrome, 8 trous, renforcée, ouverture 93°



**No. d'art.** 620262: Charnière décrochable, chrome, ouverture 180°



**No. d'art.** 620152: Charnière à tige, chrome, décrochable, ouverture 180°

Toutes les ferrures représentées appartiennent à la gamme de produits PROFESSIONAL et sont disponibles en fabrication spéciale.

## Poignées



**No. d'art.** 620017: Poignée de transport, Highline, brillante



**No. d'art.** 620018: Poignée de transport, Highline, argent mat



**No. d'art.** 620298: Poignée de transport, ronde, gris



**No. d'art.** 620246: Poignée de transport, ronde, noire

# Équipement

Types de construction, techniques et accessoires



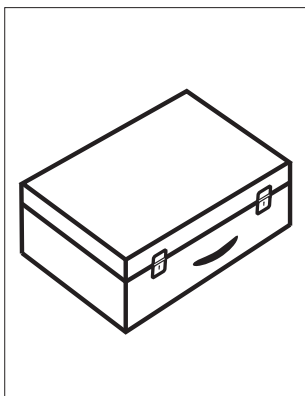
## Exemples de types de construction



## Exemples de types de construction

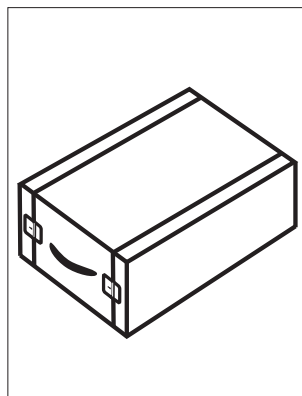
Les dessins techniques ou les représentations schématiques sont une chose. Pourtant, la technique est parfois plus simple à expliquer lorsqu'elle est en lien avec le concret. C'est pourquoi, en vue d'une meilleure compréhension, nous avons présenté des exemples réels en parallèle aux types de construction ci-contre.

## Les types de construction



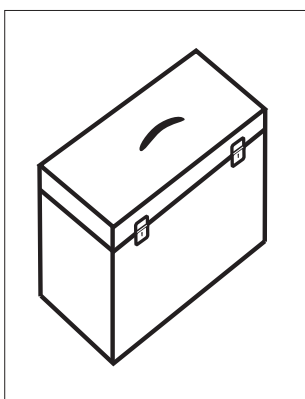
### **K** Valise

La valise présente une utilisation universelle et des délais de production serrés. Des solutions personnalisées peuvent être réalisées en peu de temps.



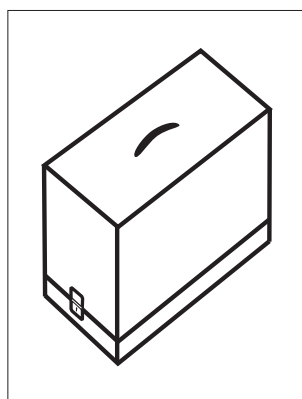
### **R** Rack

Le Rack constitue la solution professionnelle pour le transport des appareils de mesure et de contrôle - entouré d'un rembourrage en mousse ou avec intégration dans le panneau frontal.



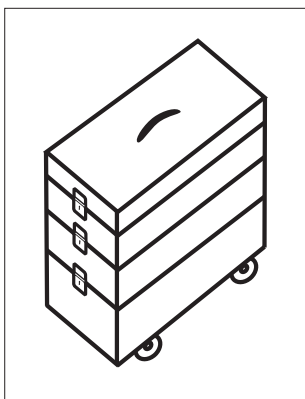
### **B** Caisse

La caisse s'avère idéale pour le transport des produits plus hauts qui doivent être transportés à la verticale, avec un faible encombrement et un confort élevé d'utilisation.



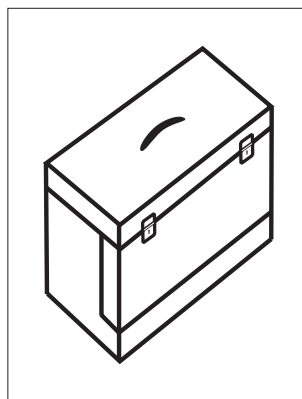
### **H** Capot

Le capot est parfait en vue de la présentation d'appareils lourds ou de systèmes fonctionnels qui doivent être visibles de tous les côtés.



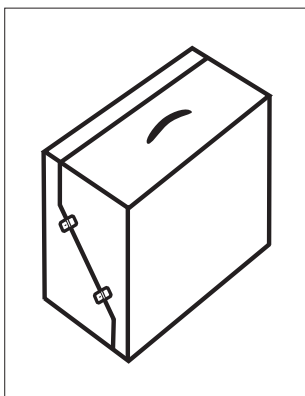
### **S** Shopper

Le Shopper constitue la valise modulable optimale en vue de présentations avec inserts en mousse, pour le rangement personnalisé d'appareils et d'équipement de mesure.



### **U** Uniport

L'Uniport est la symbiose réussie entre une valise et une caisse. Idéal et souvent utilisé dans le domaine de la métrologie ou des tâches de présentation complexes. Une fois le couvercle ouvert, on trouve un rabat frontal qui s'ouvre également.



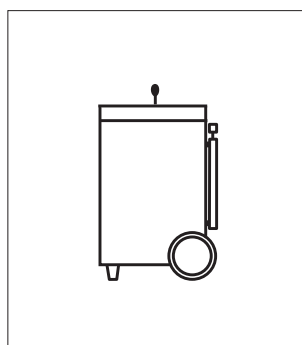
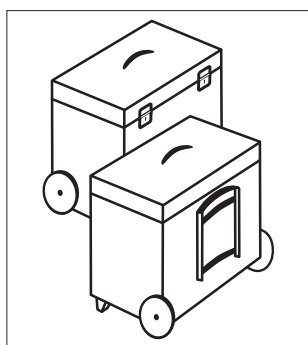
### **X** X-Case

La X-Case est un système de rangement en forme de pupitre pour les systèmes présentoirs. Dotée de deux coques de valise identiques, elle est idéale en tant que kit de présentation.

## Mobilité et systèmes de poignées pour les caisses

**B1**

Poignée télescopique, fixe.

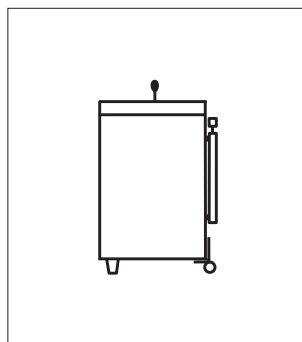
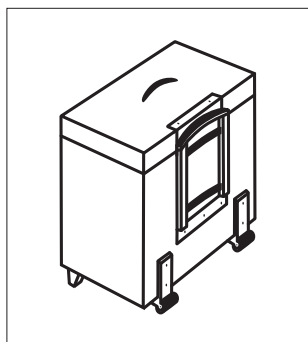


**B1**

Roues extérieures de 150 mm avec surface de roulement en caoutchouc, pour un confort optimal sur les terrains irréguliers. Poignée montée sur le côté de la valise, fixe.

**B2**

Poignée télescopique montée sur mécanisme pivotant.

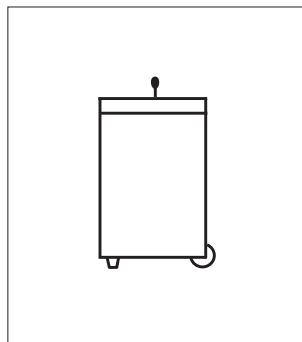
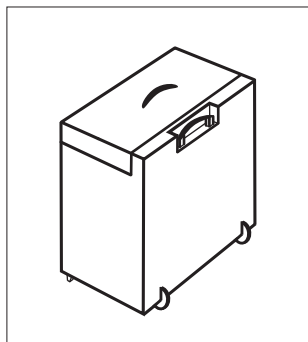


**B2**

Roues d'angle 40 mm

**B3**

Poignée télescopique encastrée, fixe



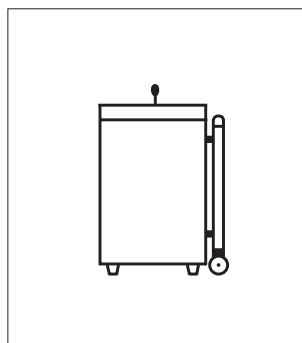
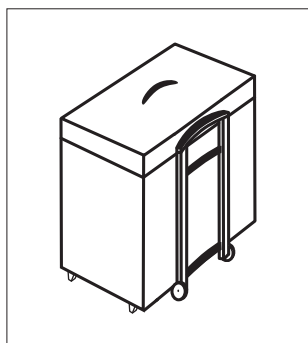
**B3**

Roues d'angle encastrées, format Inliner. Bonnes propriétés de roulement et intégration discrète dans la valise.

Les systèmes de poignée B1 à B3 peuvent être individuellement combinés aux systèmes de roues B1 à B3.

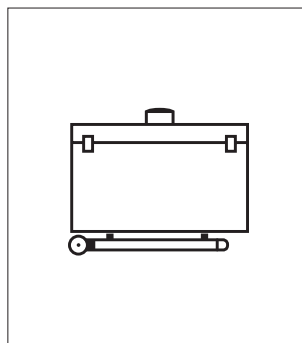
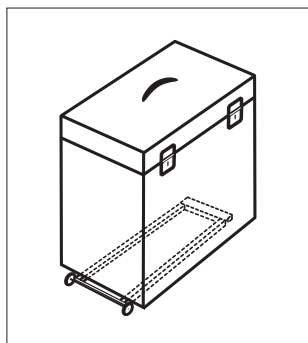
**B4 B4**

Trolley, poignée amovible avec roues intégrées, verrouillable et déverrouillable au moyen d'un système de fermeture rapide. Montage au verso.



**B5 B5**

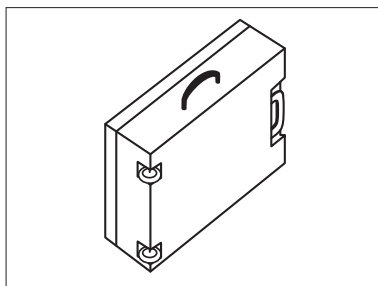
Trolley, poignée télescopique avec roues intégrées, verrouillable et déverrouillable au moyen d'un système de fermeture rapide. Montage au sol.



## Mobilité et systèmes de poignées pour les valises



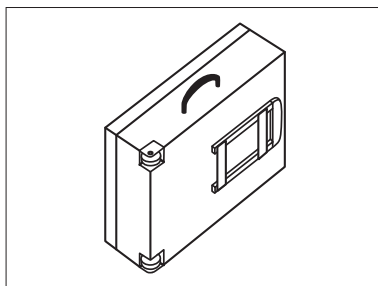
Poignée télescopique encastrée, fixe. La réduction de l'espace intérieur utile est minimisée grâce à la structure compacte.



Roues d'angle encastrées avec format Inliner. Bonnes propriétés de roulement et intégration discrète dans la valise.



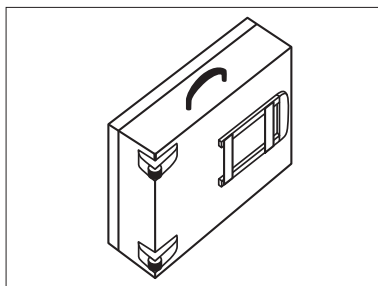
Poignée télescopique, fixe. La variante de poignée économique pour un volume utile maximal dans la valise.



Roues d'angle encastrées 50 mm.



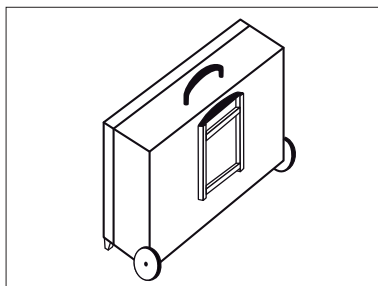
Poignée télescopique, fixe. La variante de poignée économique pour un volume utile maximal dans la valise.



Roues d'angle 40 mm.



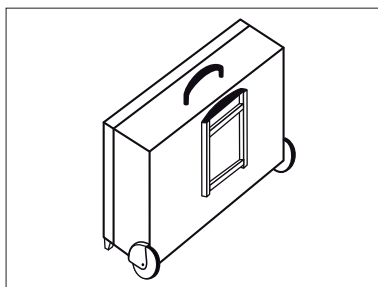
Poignée télescopique, fixe. La variante de poignée économique pour un volume utile maximal dans la valise.



Roues de 150 mm, avec surface de roulement en caoutchouc pour un confort maximal, même sur des terrains irréguliers. Montées sur les côtés de la valise.



Poignée télescopique, fixe. La variante de poignée économique pour un volume maximal dans la valise.

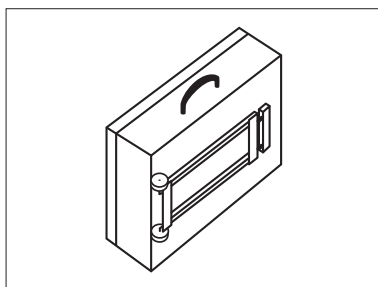


Roues avec logement « garde-boue » en fonte moulée sous pression, diamètre des roues 80 mm. Idéal pour les valises lourdes et de très grande taille conçues pour un usage rude.

Les systèmes de poignée K1 et K2 peuvent être individuellement combinés aux systèmes de roues K1, K2, K4, K5 et K6.



Trolley, poignée avec roues intégrées, verrouillable et déverrouillable au moyen d'un système de fermeture rapide.





## Surfaces / Coloris



### Standard, modulable ou personnalisé.

Dans les différentes gammes de produits, des valises standard avec des revêtements et des matériaux sélectionnés sont proposés. Dans le cadre de la gamme de revêtements indiqués, il est possible d'effectuer des modifications, de manière entièrement flexible.

Prégnance accrue et personnalisation ou atteinte de certains objectifs au regard de la fonction ou de l'utilisation des valises ; tout ceci peut toujours être réalisé, au moyen d'autres revêtements ou coloris, conformément aux attentes individuelles.

Ici, en tenant compte des quantités de commande minimales, nous satisfaisons à vos souhaits et exigences de façon entièrement flexible.



### Panneaux légers LBP

Le panneau léger alvéolé spécial, en polypropylène : le matériau de construction idéal pour réduire le poids des valises de grand taille. Extrêmement robuste malgré son faible poids.

Panneau léger,  
noir



Panneau léger,  
gris



## Surfaces et Coloris

### Film argentés / films PVC

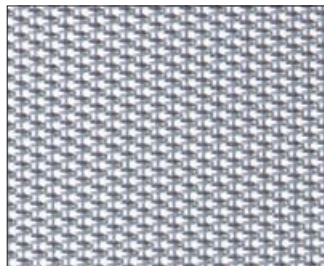
Haut-de-gamme mais bon marché, la surface qui fait de l'effet pour la promotion et la publicité. Quasiment impossible à différencier d'une véritable surface en aluminium. S'imprime facilement en vue de la mise en place du CI, en tenant compte des propriétés de surface.



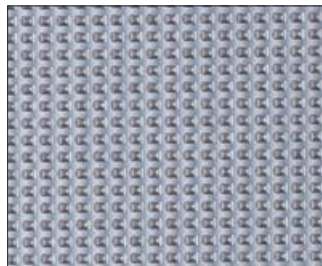
Film argenté  
structure broyée



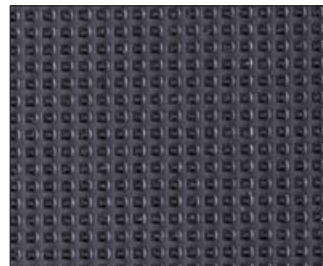
Film argenté  
structure diamant



Film PVC  
Quattro, gris argenté



Film PVC  
Quattro, noir

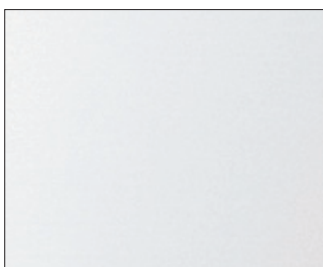


### Aluminium

Une variante de valise particulièrement raffinée, élégante et haut-de-gamme. Les traces d'usure résultant de l'utilisation quotidienne font de la valise en aluminium un accessoire personnel.



Tôle d'aluminium  
lisse, anodisée



Tôle d'aluminium  
design ondulé, anodisée



Tôle d'aluminium  
Stucco, naturelle



## Surfaces et Coloris

### Laminés

Des valises qui conservent longtemps leur attrait, grâce à plusieurs couches de laminés. Parfaites pour une utilisation rude. Durables et résistantes aux acides, aux huiles et à la chaleur, grâce à l'utilisation de matériaux multicouches imprégnés de résine Epoxy.



Mandarin, Rouge No. 431



Mandarin, Jaune No. 860



Mandarin, Vert No. 450



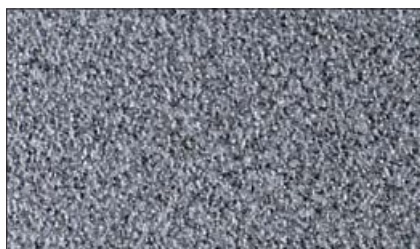
Mandarin, Bleu No. 851



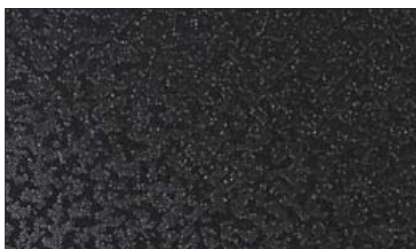
Mandarin, Gris No. 472



Mandarin, Noir No. 421



Mandarin, Anthracite No. 551



Oslo, Noir No. 421



Oslo, Gris argenté No. 475

### Gamme polystyrène PRIMO

Doté d'un grainage fin, le robuste matériau polystyrène de 2 mm d'épaisseur est spécialement destiné à la gamme de produits PRIMO. Approprié à l'impression de motifs de plusieurs couleurs, il permet également un haut niveau de personnalisation.



Polystyrène, Noir



Polystyrène, Gris argenté

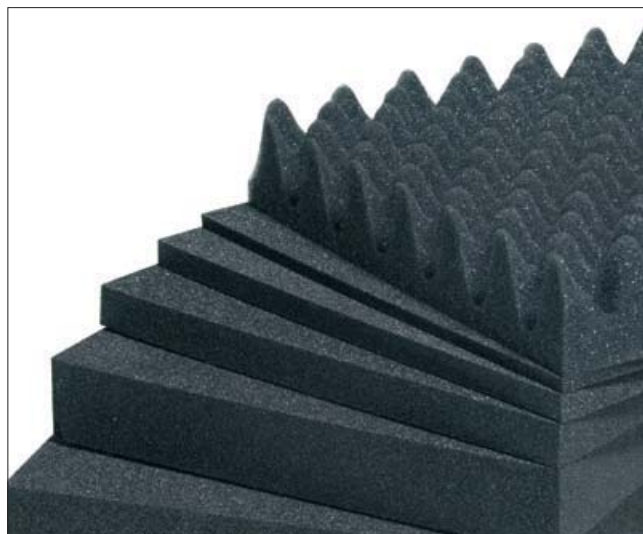
## Les équipements intérieurs

L'équipement intérieur assorti fait de la valise un outil professionnel pour les tâches quotidiennes. Le contenu est protégé par de la mousse. Nous disposons de la variante de matériau adaptée à chaque type d'utilisation.

Les deux qualités de mousse souple (EF) et de mousse rigide (PZ/LD) sont optimales et décisives en ce qui concerne le garnissage dans la valise.

### Mousse souple

Cette mousse volontairement souple, composée de polyuréthane (PU) au toucher doux, utilisée par ex. pour la mousse alvéolée, brille par son faible coût unitaire en grande quantité. En raison de la fabrication et selon les lots, la gamme de couleurs oscille entre le gris clair et le gris foncé, en passant par le gris moyen. Les épaisseurs standard de matériaux PU sont 20 / 30 / 40 mm.



### Mousse rigide

Dotée de pores fins et de cellules fermées, la mousse en Plastazote (PZ) s'avère idéale dans le cas des systèmes de présentation, en raison de sa résistance. Durable et stable, elle peut être fraisée, découpée au jet ou estampée en vue de chaque type d'utilisation. Différents niveaux de finition et plusieurs couleurs - noir, gris clair et bleu clair - permettent de nombreuses options.

Les épaisseurs standard de PZ sont les suivantes : 30 / 40 / 50 / 60 mm. En laminant plusieurs couches ensemble, d'autres épaisseurs de matériaux sont possibles.



### Mousse rainurée

La forme spéciale de la mousse rigide est, en tant que matériau plat rainuré, idéale pour les valises avec des cloisons modulables. Les matériaux en stock sont disponibles avec une distance de 15 mm entre les rainures. En fonction des besoins, la largeur, la profondeur et l'espacement des rainures peuvent être modifiés.

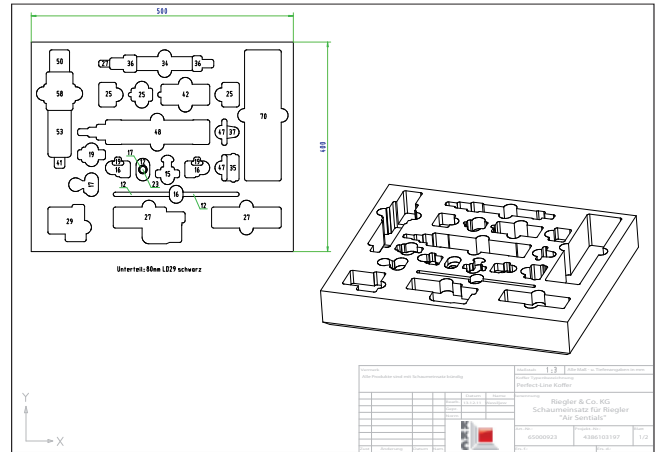


## Usinage de la mousse

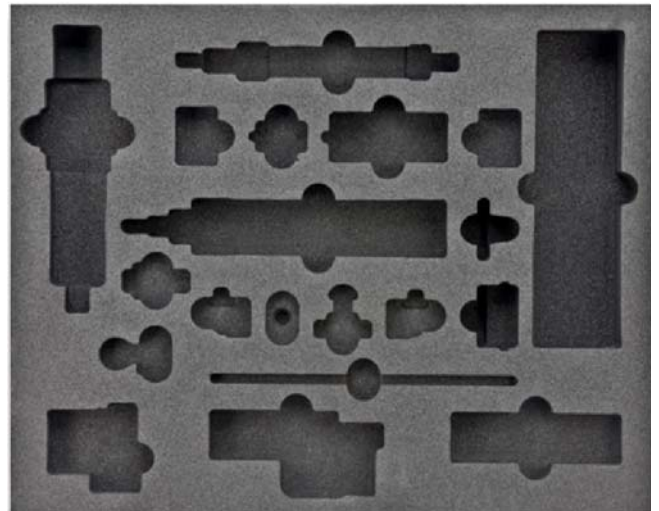


### Fraisage

Notre technique de fraisage permet de réaliser des logements de produits entièrement en 3D, en une seule étape de travail. Le matériau de base se compose de blocs en mousse rigide, dans lesquels les différentes formes de logements sont fraisées, au moyen d'une commande CNC. Il est même possible de réaliser différentes hauteurs au sein d'un même logement. La forme programmée peut être réutilisée à tout moment.



Ce sont les différentes parties du produit devant être dans la mousse qui définissent les contours du logement. Un programme de CAO permet ensuite de déterminer les différentes formes de logement du produit. L'agencement optimal des produits et des formes de logements pour l'insert s'effectue sur le dessin CAO.



À partir d'un bloc en mousse, la forme élaborée selon le dessin est ébauchée dans la fraise CNC. Cet usinage permet ainsi de reproduire la forme de l'insert en conservant la même qualité, et ce, même dans le cas d'un nombre important de pièces.

## Technologie et usinage

### Gravure-laser

Les machines et installations utilisées permettent d'effectuer directement des inscriptions sur la mousse, à la surface. Ainsi, vous obtenez une présentation optimale pour vos produits, qui constitue la base en vue de ventes fructueuses.



Inserts de fraisage bicolores



### Découpe au jet d'eau

L'usinage de toutes les qualités de mousse est effectué avec une haute-précision. Les formes pointues, douces ou rondes sont parfaitement évidées, les différentes hauteurs sont réalisées à la main.



### Détourage

L'usinage économique et professionnel de la mousse souple à travers le détourage de logements ronds pour produits, avec une technique de découpe. Le flochage constitue un ennoblement supplémentaire.



## Korrex



Les korrex constituent une alternative bon marché à la mousse. Malgré des coûts d'outils uniques, on observe de faibles coûts unitaires. La stabilité des produits lourds et la possibilité de nettoyage optimal en font le produit prédestiné, pour une utilisation universelle.

### Korrex en PVC lisse

Les korrex en PVC lisse résistant à l'usure sont remarquablement bien destinés aux utilisations médicales, en raison de leur nettoyage parfait. Les inserts minces et bon marché sont appropriés aux utilisations publicitaires et promotionnelles, tandis que les matériaux épais sont utilisés dans le domaine technique.

La couleur standard est le noir, mais des inserts colorés et transparents avec une surface rainurée ou lisse sont également réalisables.



### Korrex en plastique floqué

Atout particulier grâce à la surface veloutée du plastique floqué, notamment pour la présentation de produits haut-de-gamme. Les matériaux noirs et colorés (liste des stocks) font de ces inserts des éléments raffinés et représentatifs.



## Systemes de cloisons

Les systemes de cloisons sont utilises lorsqu'il est necessaire de diviser sommairement une grande surface.

### Compartiments fixes

Les compartiments fixes s'avèrent pratiques en cas d'utilisations changeantes des compartiments dans le domaine professionnel. Ils sont proposes pour les mallettes à outils standard et dans le cas des produits de taille plus importante.



### Compartimentage modulable

Le compartimentage modulable permet d'adapter à tout moment la valise à de nouveaux contenus, grâce à un systeme d'enchâssement facile des cloisons. Les cloisons peuvent être revêtues de mousse en vue du transport du contenu en toute sécurité.





## Systemes de cloisons



### Systemes d'enchicage à rainures

Montées sur les parois opposées de la valise, des plaques rainurées en mousse, panneau dur ou korrex permettent de loger des panneaux en vue de la configuration modulable de l'intérieur de la valise.

La largeur, la profondeur et l'espacement des rainures sont déterminées par les panneaux utilisés.



### Boîtes de rangement

Des boîtes de rangement en plastique permettent un regroupement personnalisé et un rangement parfait des produits et des petites pièces dans la valise. Quatre tailles, identifiées par un code couleur (couleurs individuelles standard et selon la quantité commandée) permettent de configurer en souplesse l'intégralité de l'espace.



### Plateaux

Plateaux pour le rangement organisé de nombreuses pièces dans la valise, répartis de façon thématique et agencés de manière optimale en vue de présentations claires. Des variantes d'équipement viennent compléter les systèmes de plateaux. La fabrication est réalisée sur-mesure sans exception, et peut être conçue en tenant compte de tous les aspects souhaités.



## Panneaux et plaques de support

Panneaux et plaques de support en vue de la séparation sûre et protégée des produits dans la partie supérieure et inférieure de la valise. Les documents et petites pièces sont rangés dans des systèmes supplémentaires.

### Rabat de couvercle

Le rabat de couvercle permet de protéger les produits contre une chute accidentelle et de fixer le contenu de la valise en toute sécurité lors de son transport.



### Rabat organisateur

Le rabat organisateur permet de ranger diverses pièces et documents, tout en protégeant le contenu de la valise.



### Panneau de rangement

Panneaux de rangement interchangeables, s'installent dans le couvercle de la valise au moyen de fixations, présentent des passants de rangement ou des poches destinés aux outils et au matériel de travail, sur un côté ou sur les deux côtés. La valise permet ainsi une utilisation universelle, en cas de modifications ultérieures des besoins.



## Panneaux et plaques de support



### Plaque de protection

Les plaques de protection transparentes garantissent une protection optimale des produits, sans gêner la visibilité des produits présentés.



### Insert-attaché / Insert de couvercle

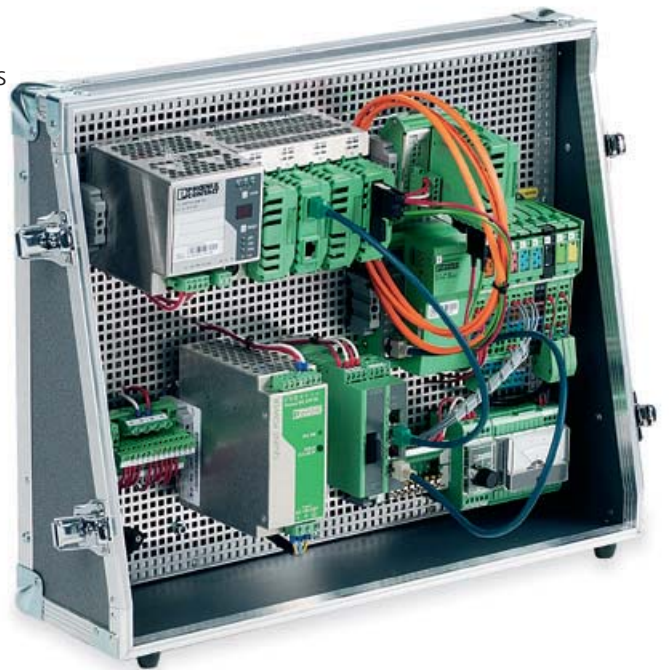
L'insert-attaché dans le couvercle de la valise commerciale, pour les supports, instruments d'écriture et documents. Individuellement, conçue sous forme d'organiseur, avec un matériau sélectionné et adapté, en fonction des exigences requises et du domaine d'utilisation.



## Panneaux et plaques de support

### Plaques frontales et de montage

En vue de l'assemblage de systèmes métrologiques, électriques ou électroniques dans une valise, une plaque de montage pour les appareils et une plaque de montage pour l'installation des éléments de commande s'avère nécessaire. Ces plaques frontales et de montage sont spécialement conçues en fonction des exigences requises, avant d'être montées dans la valise. Des profilés avec écrous glissants et des profilés d'angle avec des écrous goupillés sont disponibles pour la fixation des plaques frontales.



### Montage et câblage électrique

Le montage et le câblage électrique sont effectués conformément aux plans et listes des pièces indiqués. Le câblage électrique est contrôlé conformément à la norme VDE 0100, et livré en tant qu'unité complète. Sur demande, les appareils et groupes fonctionnels sont intégrés dans la valise avec des plaques frontales imprimées.



## Tiroirs



Les tiroirs constituent la solution professionnelle pour le transport et la présentation des petits produits, pièces de produits ou familles de produits.

La présentation s'effectue au moyen d'équipements de tiroir haut-de-gamme tels que des inserts en mousse, des korrex ou des systèmes entièrement personnalisés.



### Tiroirs avec guidages à galets

Sur demande, les tiroirs peuvent également être montés sur des guidages à galets. Le poids plus élevé des guidages à galets implique le montage d'un système de valise pouvant uniquement être déplacé sur roues, comme par ex. le conteneur à brochures.

---

## Tiroirs

### Tiroirs amovibles

Installés sur des rails latéraux, ces tiroirs peuvent être rapidement retirés en vue de la présentation. Un équipement discret et haut-de-gamme ou un revêtement personnalisé mettent en valeur le produit.



---

### Tiroirs avec couvercle

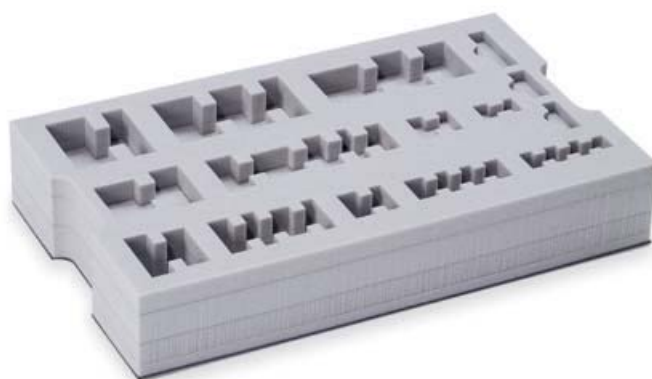
Afin de répondre à certaines exigences, les tiroirs peuvent être dotés de couvercles. Utilisés pour un maintien fiable ou en tant que pare-vue, les couvercles sont de préférence réalisés dans le même matériau que le tiroir.



---

### Inserts en mousse

L'insert en mousse léger, fabriqué en mousse rigide, si nécessaire renforcé d'une plaque de fond. Uniquement utilisé pour les produits légers.



## ... pour tous les cas : personnalisation avec CI et publicité

Les surfaces des valises et des caisses peuvent être utilisées en tant que surfaces publicitaires pour l'entreprise : en fonction du revêtement choisi, nous proposons de nombreuses possibilités afin que votre message, votre CI ou votre atout commercial pousse « sauter aux yeux » des clients potentiels.

Apporter de la valeur ajoutée à « votre » valise.

Affichez vos couleurs, montrez vos compétences à travers l'appartenance à votre entreprise. Diffusez votre nouveau produit ou renforcez votre nouvelle ligne de marché. Tirez profit de votre valise en vue d'une entrée ciblée sur le marché.

Autocollant / Étiquette-transfert



Sérigraphie - impression directe



Gravure-laser (uniquement sur tôle d'aluminium)



Estampage (uniquement sur tôle d'aluminium)



Impression numérique, multicolore



Autocollant / label DOM





**KKC cases GmbH**

Maßgefertigte Koffer und Transportgehäuse  
Schröttinghauser Straße 20  
32351 Stemwede-Levern

Tél. +49 (0)5745.92050  
Fax +49 (0)5745.920529

info@kkc-cases.de  
www.kkc-cases.de

