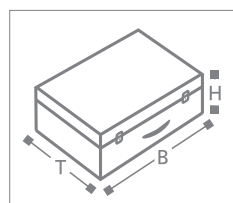


PERFECT LINE

Valises avec cadre en aluminium



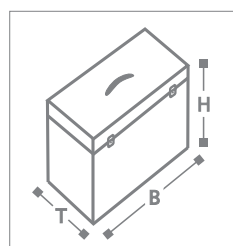


PERFECT LINE Valise

- Profilés en aluminium anodisés au design rond
- Revêtement laminé gris argenté Oslo No. 475 ou noir Oslo No. 421
- Serrures à ressort, chromées, verrouillables
- Poignée de transport Highline, chromée
- Charnière de structure, chromée
- Coins en plastique avec pieds de réglage intégrés
- Revêtement intérieur avec surface en plastique lavable

Équipements intérieurs et modularité pouvant être complétés de façon personnalisée (voir à partir de la page 65).

L/P/H (mm) Dimension intérieure	No. d'article Gris argenté	No. d'article Noir
345 x 255 x 70+47	130011.00	130011.01
400 x 300 x 70+47	130012.00	130012.01
440 x 320 x 78+47	130013.00	130013.01
500 x 400 x 110+50	130014.00	130014.01

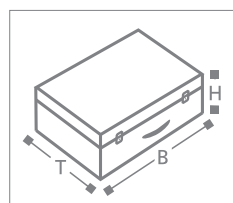


PERFECT LINE Box

- Profilés en aluminium anodisés au design rond
- Revêtement laminé gris argenté Oslo No. 475 ou noir Oslo No. 421
- Serrures à ressort, chromées, verrouillables
- Poignée de transport Highline, chromée
- Charnière de structure, chromée
- Coins en plastique avec pieds de réglage intégrés
- Revêtement intérieur avec surface en plastique lavable

Équipements intérieurs et modularité pouvant être complétés de façon personnalisée (voir à partir de la page 65).

L/P/H (mm) Dimension intérieure	No. d'article Gris argenté	No. d'article Noir
325 x 140 x 170+50	130021.00	130021.01
390 x 200 x 200+60	130022.00	130022.01
450 x 200 x 260+60	130023.00	130023.01

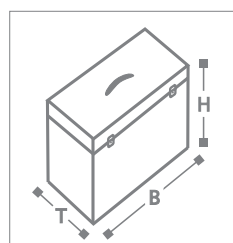


PERFECT LINE Valise

- Profilés en aluminium anodisés au design rond
- Revêtement laminé gris argenté Oslo No. 475 ou noir Oslo No. 421
- Serrures à ressort, chromées, verrouillables
- Poignée de transport Highline, chromée
- Charnière de structure, chromée
- Coins en plastique avec pieds de réglage intégrés
- Revêtement intérieur avec surface en plastique lavable

Équipements intérieurs et modularité pouvant être complétés de façon personnalisée (voir à partir de la page 65).

L/P/H (mm) Dimension intérieure	No. d'article Gris argenté	No. d'article Noir
345 x 255 x 70+47	130011.00	130011.01
400 x 300 x 70+47	130012.00	130012.01
440 x 320 x 78+47	130013.00	130013.01
500 x 400 x 110+50	130014.00	130014.01

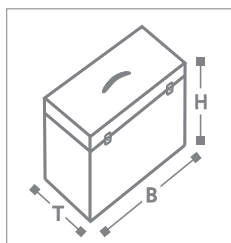


PERFECT LINE Box

- Profilés en aluminium anodisés au design rond
- Revêtement laminé gris argenté Oslo No. 475 ou noir Oslo No. 421
- Serrures à ressort, chromées, verrouillables
- Poignée de transport Highline, chromée
- Charnière de structure, chromée
- Coins en plastique avec pieds de réglage intégrés
- Revêtement intérieur avec surface en plastique lavable

Équipements intérieurs et modularité pouvant être complétés de façon personnalisée (voir à partir de la page 65).

L/P/H (mm) Dimension intérieure	No. d'article Gris argenté	No. d'article Noir
325 x 140 x 170+50	130021.00	130021.01
390 x 200 x 200+60	130022.00	130022.01
450 x 200 x 260+60	130023.00	130023.01



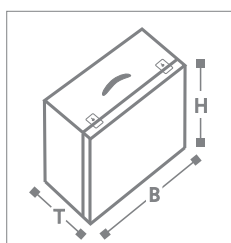
PERFECT LINE Office-Patinette

- Profilés en aluminium anodisé
- Revêtement laminé gris argenté Oslo No. 475
- Grandes roues de 150 mm de diamètre
- Poignée télescopique avec mécanisme pivotant
- Poches de rangement dans le couvercle
- Compartiments pour systèmes de dossiers suspendus
- Compartimentage modulable
- Plateau en plastique amovible pour stylos etc.

Compartimentage modulable pour insérer tous types de classeurs et documents avec système de dossiers suspendus. Division au moyen de cloisons modulables, par ex. pour les ordinateurs portables.

Grâce à la poignée télescopique située à l'extérieur, l'intégralité du volume de la valise est disponible. Une fois la poignée sortie, le couvercle peut être ouvert et utilisé sans problème.

	L/P/H (mm) Dimension intérieure	No. d'article Gris argenté
avec des roues	405 x 220 x 300+47	130051.00



PERFECT LINE Roues de charge

- Profilés en aluminium anodisé
- Revêtement laminé gris argenté Oslo No. 475
- Équipement avec grandes roues de 150 mm et poignée télescopique
- Présence de 3 tiroirs de 40 mm de hauteur et 4 tiroirs de 60 mm de hauteur
- Tiroirs individuellement amovibles, vides
- Dimensions des tiroirs à l'intérieure 370 x 220 mm

Équipement individuel des tiroirs avec de la mousse, système de cloison, boîtes de rangement pour petites pièces et korrex.



	L/P/H (mm) Dimension intérieur	No. d'article Gris argenté
avec des roues	414 x 307 x 410	130061.00

La gamme de produits Perfect Line offre de nombreuses solutions personnalisées à travers le choix de revêtements colorés ou à travers l'ennoblissement, au moyen de revêtements chromés.

La diversité, grâce à des équipements personnalisés, et la mobilité, grâce à l'utilisation de systèmes de roues variés.

Vous trouverez davantage d'informations à ce sujet sur les pages 65 à 84.



- K** Valise, revêtement laminé gris argenté Oslo No. 475, mousse rigide gris clair à l'intérieur LD45, découpe au jet d'eau.



- K** Valise, coloris spécial laminé, lisse, serrure à ressort argent mat, poignée Highline mate, autocollant sur la surface de la valise.



- K** Valise avec revêtement laminé noir Oslo No. 421, couvercle avec sérigraphie unicolore. Coins en plastique et raccords en noir, serrures automatiques argent mat, poignée Highline mate.



- K** Valise, aluminium lisse anodisé, avec sérigraphie unicolore, serrures à combinaison gris argenté et poignée Highline mate.



- K** Valise, revêtement laminé jaune mandarin, profilés noirs anodisés. Coins en plastique colorés, œilletons de transport pour bandoulière. Intérieur avec plaques frontales et composants électriques. La valise est utilisée en tant qu'éventaire dans le domaine de la promotion.

- U** Uniport, revêtement laminé noir mandarin, profilés en aluminium noir anodisés, coins en plastique et toutes les ferrures en noir. Dans le couvercle supérieur, un rabat et une poche transparente. La partie intérieure de la valise est pourvue de garniture en mousse estampée, derrière laquelle on trouve un compartiment pour ranger les produits, etc. Rabat frontal intérieur avec pochette transparente pour les affiches.





K Valise et box, aluminium strié, anodisé, coins chromés, poignée Highline chrome, serrures automatiques, chromées.
B



K Valise, revêtement laminé gris argenté Oslo No. 475, sérigraphie tricolore dans le couvercle, fond avec garniture en mousse rigide estampée, en LD29 en noir, avec par-dessus un plateau en mousse rigide LD45 gris clair amovible.



K Valise, avec laminé gris argenté, Oslo No. 475, serrure automatique argent mat, poignée Highline mate, autocollant sur la surface de la valise.



K Valise avec plaque de montage dans le couvercle, plaque frontale dans la partie inférieure de la valise avec câblage électrique des composants. Prises de communication et de courant à l'extérieur.

PERFECT LINE Variantes de ferrures

Serrures



No. d'art. 620241: Serrure automatique, chrome, avec clef



No. d'art. 620203: Serrure automatique, argent mat, avec clef



No. d'art. 620220: Serrure à ressort, argent / argent mat, avec clef

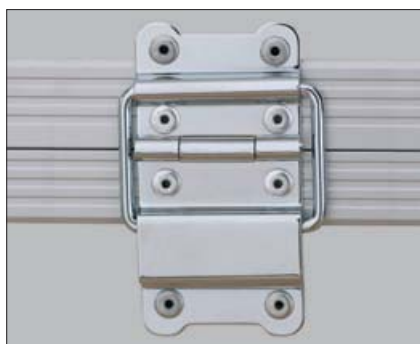


No. d'art. 620473: Serrure à ressort, noire, avec clef

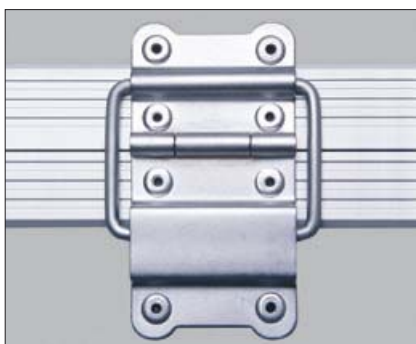


No. d'art. 620074: Serrure à combinaison, gris argenté

Charnières



No. d'art. 620244: Charnière de structure, chrome, 8 trous, ouverture 93°



No. d'art. 620208: Charnière de structure, argent mat, 8 trous, ouverture 93°



No. d'art. 620098: Charnière de structure, noire, 8 trous, ouverture 93°



No. d'art. 620262: Charnière décrochable, chrome, ouverture 180°



No. d'art. 620152: Charnière à tige, chrome, amovible, ouverture 180°

Toutes les ferrures représentées appartiennent à la gamme de produits PERFECT LINE et sont disponibles en fabrication spéciale.

PERFECT LINE Variantes de ferrures

Poignées



No. d'art. 620017: Poignée de transport, Highline, argent mat

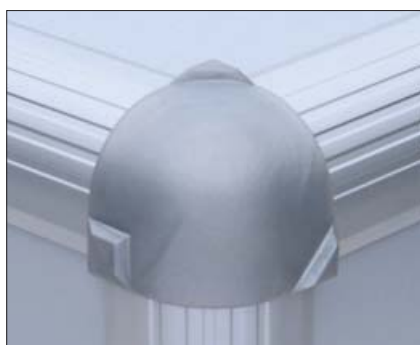


No. d'art. 620018: Poignée de transport, chrome



No. d'art. 620286: Poignée de transport, noire

Coins



No. d'art. 620061: Coin, gris argenté



No. d'art. 620067: Coin, noir

Connecteurs



No. d'art. 620059 / 60: Connecteur, gris argenté



No. d'art. 620065 / 66: Connecteur, noir

Toutes les ferrures représentées appartiennent à la gamme de produits PERFECT LINE et sont disponibles en fabrication spéciale.

Équipement

Types de construction, techniques et accessoires



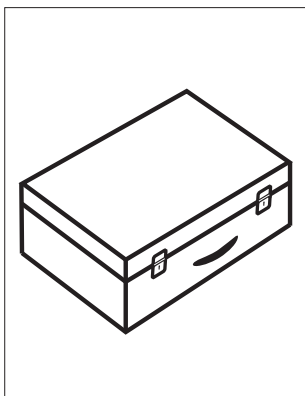
Exemples de types de construction



Exemples de types de construction

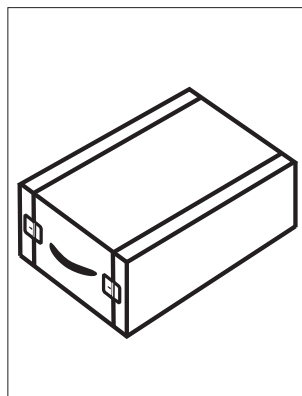
Les dessins techniques ou les représentations schématiques sont une chose. Pourtant, la technique est parfois plus simple à expliquer lorsqu'elle est en lien avec le concret. C'est pourquoi, en vue d'une meilleure compréhension, nous avons présenté des exemples réels en parallèle aux types de construction ci-contre.

Les types de construction



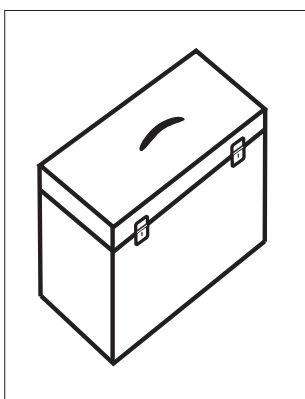
K Valise

La valise présente une utilisation universelle et des délais de production serrés. Des solutions personnalisées peuvent être réalisées en peu de temps.



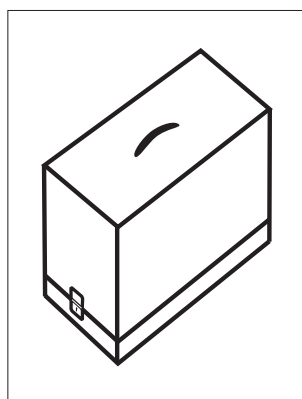
R Rack

Le Rack constitue la solution professionnelle pour le transport des appareils de mesure et de contrôle - entouré d'un rembourrage en mousse ou avec intégration dans le panneau frontal.



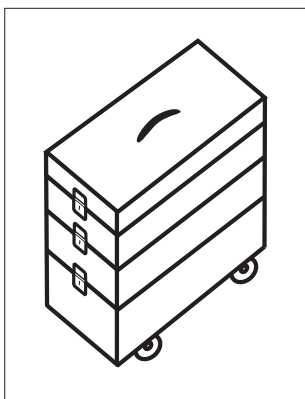
B Caisse

La caisse s'avère idéale pour le transport des produits plus hauts qui doivent être transportés à la verticale, avec un faible encombrement et un confort élevé d'utilisation.



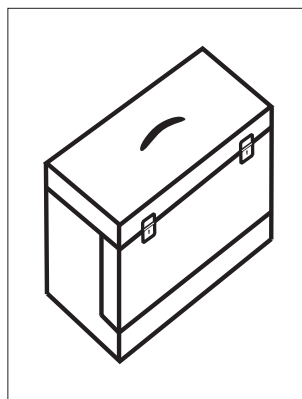
H Capot

Le capot est parfait en vue de la présentation d'appareils lourds ou de systèmes fonctionnels qui doivent être visibles de tous les côtés.



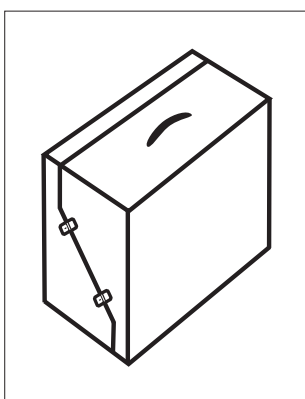
S Shopper

Le Shopper constitue la valise modulable optimale en vue de présentations avec inserts en mousse, pour le rangement personnalisé d'appareils et d'équipement de mesure.



U Uniport

L'Uniport est la symbiose réussie entre une valise et une caisse. Idéal et souvent utilisé dans le domaine de la métrologie ou des tâches de présentation complexes. Une fois le couvercle ouvert, on trouve un rabat frontal qui s'ouvre également.



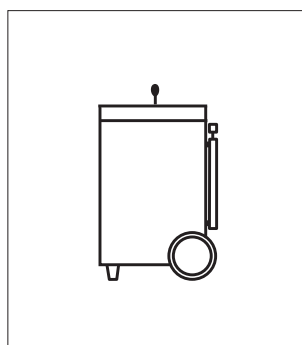
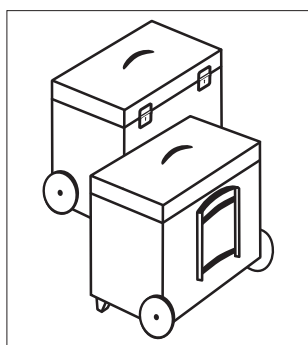
X X-Case

La X-Case est un système de rangement en forme de pupitre pour les systèmes présentoirs. Dotée de deux coques de valise identiques, elle est idéale en tant que kit de présentation.

Mobilité et systèmes de poignées pour les caisses

B1

Poignée télescopique, fixe.

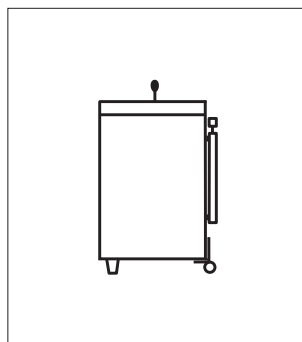
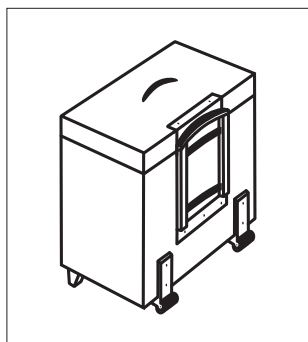


B1

Roues extérieures de 150 mm avec surface de roulement en caoutchouc, pour un confort optimal sur les terrains irréguliers. Poignée montée sur le côté de la valise, fixe.

B2

Poignée télescopique montée sur mécanisme pivotant.

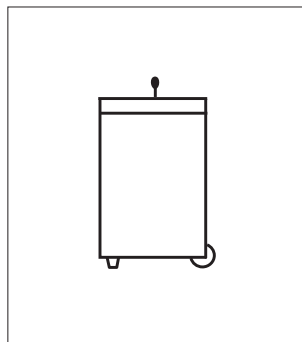
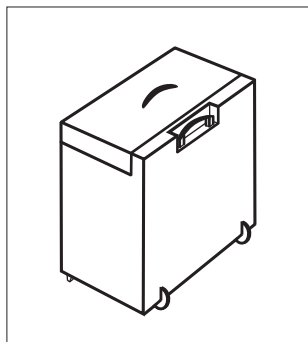


B2

Roues d'angle 40 mm

B3

Poignée télescopique encastrée, fixe



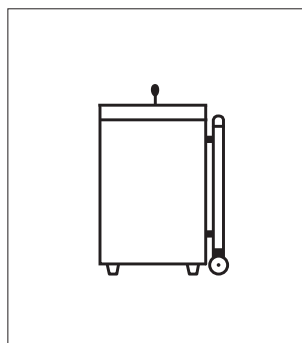
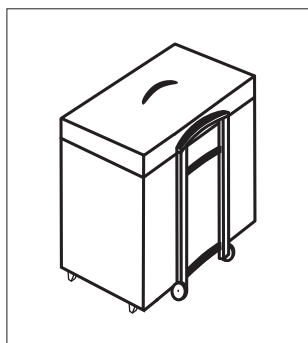
B3

Roues d'angle encastrées, format Inliner. Bonnes propriétés de roulement et intégration discrète dans la valise.

Les systèmes de poignée B1 à B3 peuvent être individuellement combinés aux systèmes de roues B1 à B3.

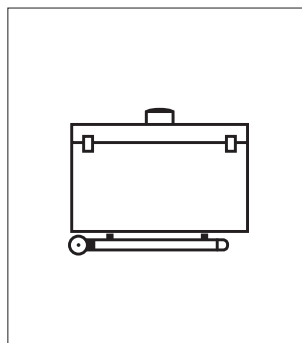
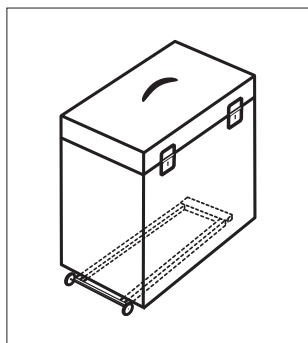
B4 B4

Trolley, poignée amovible avec roues intégrées, verrouillable et déverrouillable au moyen d'un système de fermeture rapide. Montage au verso.



B5 B5

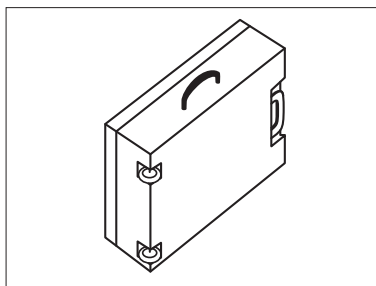
Trolley, poignée télescopique avec roues intégrées, verrouillable et déverrouillable au moyen d'un système de fermeture rapide. Montage au sol.



Mobilité et systèmes de poignées pour les valises



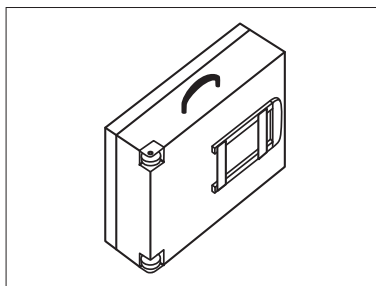
Poignée télescopique encastrée, fixe. La réduction de l'espace intérieur utile est minimisée grâce à la structure compacte.



Roues d'angle encastrées avec format Inliner. Bonnes propriétés de roulement et intégration discrète dans la valise.



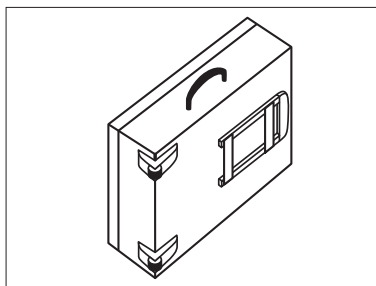
Poignée télescopique, fixe. La variante de poignée économique pour un volume utile maximal dans la valise.



Roues d'angle encastrées 50 mm.



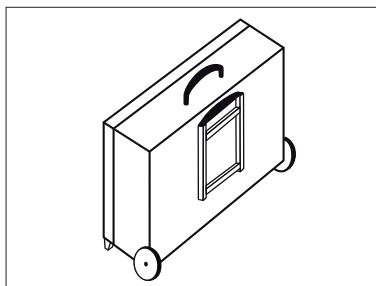
Poignée télescopique, fixe. La variante de poignée économique pour un volume utile maximal dans la valise.



Roues d'angle 40 mm.



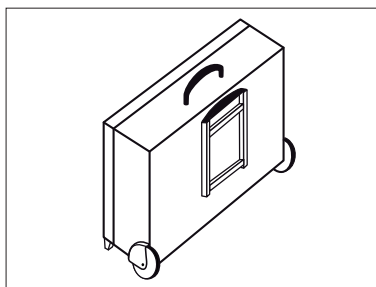
Poignée télescopique, fixe. La variante de poignée économique pour un volume utile maximal dans la valise.



Roues de 150 mm, avec surface de roulement en caoutchouc pour un confort maximal, même sur des terrains irréguliers. Montées sur les côtés de la valise.



Poignée télescopique, fixe. La variante de poignée économique pour un volume maximal dans la valise.

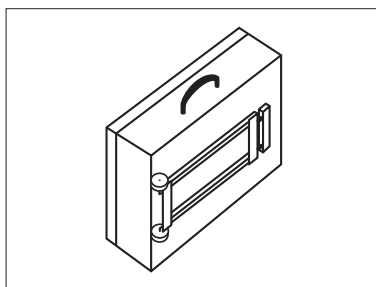


Roues avec logement « garde-boue » en fonte moulée sous pression, diamètre des roues 80 mm. Idéal pour les valises lourdes et de très grande taille conçues pour un usage rude.

Les systèmes de poignée K1 et K2 peuvent être individuellement combinés aux systèmes de roues K1, K2, K4, K5 et K6.



Trolley, poignée avec roues intégrées, verrouillable et déverrouillable au moyen d'un système de fermeture rapide.



Surfaces / Coloris



Standard, modulable ou personnalisé.

Dans les différentes gammes de produits, des valises standard avec des revêtements et des matériaux sélectionnés sont proposés. Dans le cadre de la gamme de revêtements indiqués, il est possible d'effectuer des modifications, de manière entièrement flexible.

Prégnance accrue et personnalisation ou atteinte de certains objectifs au regard de la fonction ou de l'utilisation des valises ; tout ceci peut toujours être réalisé, au moyen d'autres revêtements ou coloris, conformément aux attentes individuelles.

Ici, en tenant compte des quantités de commande minimales, nous satisfaisons à vos souhaits et exigences de façon entièrement flexible.



Panneaux légers LBP

Le panneau léger alvéolé spécial, en polypropylène : le matériau de construction idéal pour réduire le poids des valises de grand taille. Extrêmement robuste malgré son faible poids.

Panneau léger,
noir



Panneau léger,
gris



Surfaces et Coloris

Film argentés / films PVC

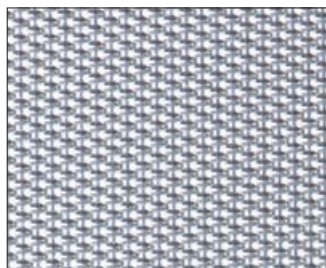
Haut-de-gamme mais bon marché, la surface qui fait de l'effet pour la promotion et la publicité. Quasiment impossible à différencier d'une véritable surface en aluminium. S'imprime facilement en vue de la mise en place du CI, en tenant compte des propriétés de surface.



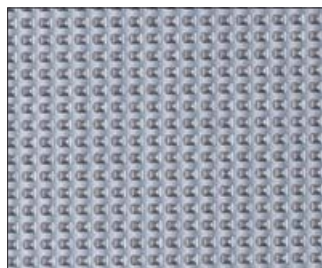
Film argenté
structure broyée



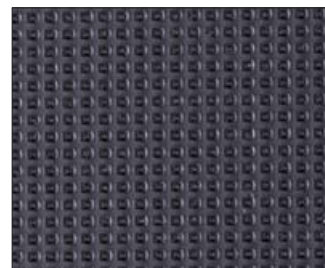
Film argenté
structure diamant



Film PVC
Quattro, gris argenté



Film PVC
Quattro, noir

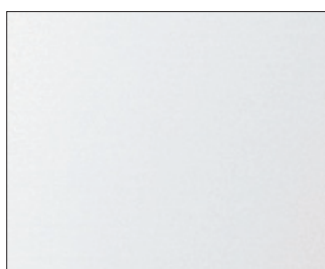


Aluminium

Une variante de valise particulièrement raffinée, élégante et haut-de-gamme. Les traces d'usure résultant de l'utilisation quotidienne font de la valise en aluminium un accessoire personnel.



Tôle d'aluminium
lisse, anodisée



Tôle d'aluminium
design ondulé, anodisée



Tôle d'aluminium
Stucco, naturelle



Surfaces et Coloris

Laminés

Des valises qui conservent longtemps leur attrait, grâce à plusieurs couches de laminés. Parfaites pour une utilisation rude. Durables et résistantes aux acides, aux huiles et à la chaleur, grâce à l'utilisation de matériaux multicouches imprégnés de résine Epoxy.



Mandarin, Rouge No. 431



Mandarin, Jaune No. 860



Mandarin, Vert No. 450



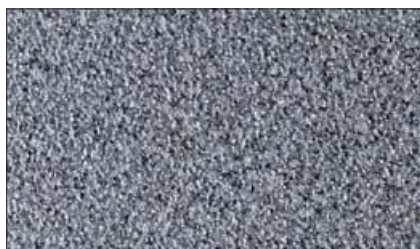
Mandarin, Bleu No. 851



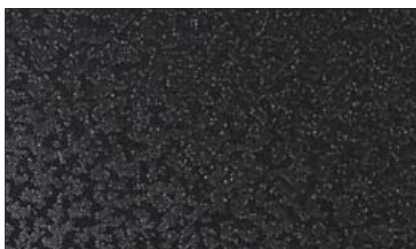
Mandarin, Gris No. 472



Mandarin, Noir No. 421



Mandarin, Anthracite No. 551



Oslo, Noir No. 421



Oslo, Gris argenté No. 475

Gamme polystyrène PRIMO

Doté d'un grainage fin, le robuste matériau polystyrène de 2 mm d'épaisseur est spécialement destiné à la gamme de produits PRIMO. Approprié à l'impression de motifs de plusieurs couleurs, il permet également un haut niveau de personnalisation.



Polystyrène, Noir



Polystyrène, Gris argenté

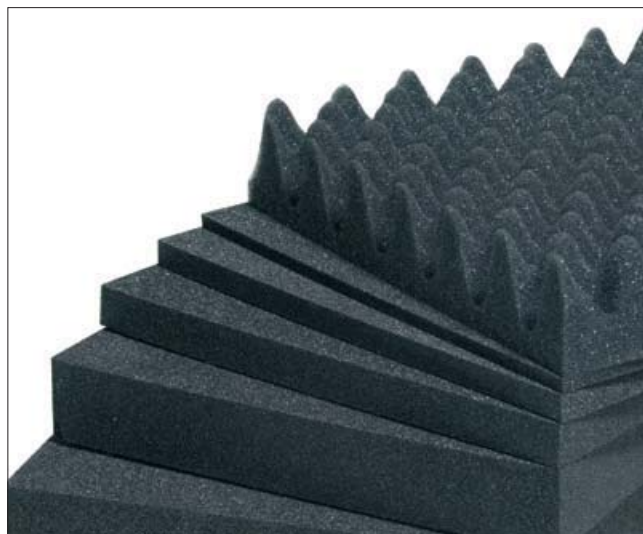
Les équipements intérieurs

L'équipement intérieur assorti fait de la valise un outil professionnel pour les tâches quotidiennes. Le contenu est protégé par de la mousse. Nous disposons de la variante de matériau adaptée à chaque type d'utilisation.

Les deux qualités de mousse souple (EF) et de mousse rigide (PZ/LD) sont optimales et décisives en ce qui concerne le garnissage dans la valise.

Mousse souple

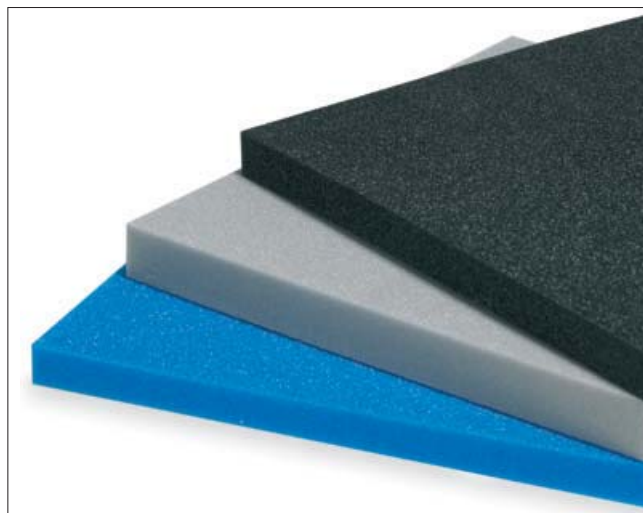
Cette mousse volontairement souple, composée de polyuréthane (PU) au toucher doux, utilisée par ex. pour la mousse alvéolée, brille par son faible coût unitaire en grande quantité. En raison de la fabrication et selon les lots, la gamme de couleurs oscille entre le gris clair et le gris foncé, en passant par le gris moyen. Les épaisseurs standard de matériaux PU sont 20 / 30 / 40 mm.



Mousse rigide

Dotée de pores fins et de cellules fermées, la mousse en Plastazote (PZ) s'avère idéale dans le cas des systèmes de présentation, en raison de sa résistance. Durable et stable, elle peut être fraisée, découpée au jet ou estampée en vue de chaque type d'utilisation. Différents niveaux de finition et plusieurs couleurs - noir, gris clair et bleu clair - permettent de nombreuses options.

Les épaisseurs standard de PZ sont les suivantes : 30 / 40 / 50 / 60 mm. En laminant plusieurs couches ensemble, d'autres épaisseurs de matériaux sont possibles.



Mousse rainurée

La forme spéciale de la mousse rigide est, en tant que matériau plat rainuré, idéale pour les valises avec des cloisons modulables. Les matériaux en stock sont disponibles avec une distance de 15 mm entre les rainures. En fonction des besoins, la largeur, la profondeur et l'espacement des rainures peuvent être modifiés.

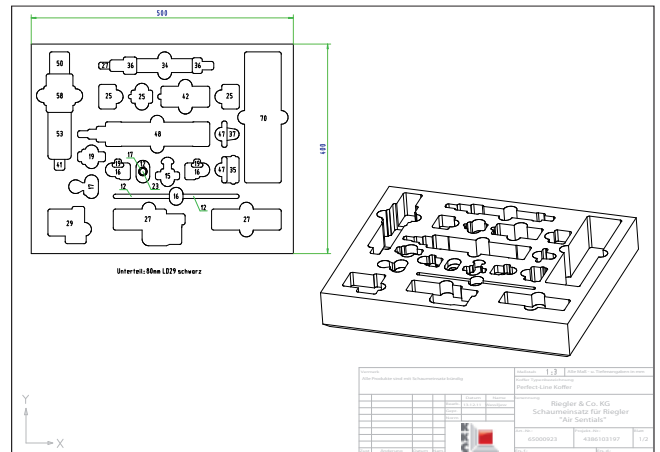


Usinage de la mousse

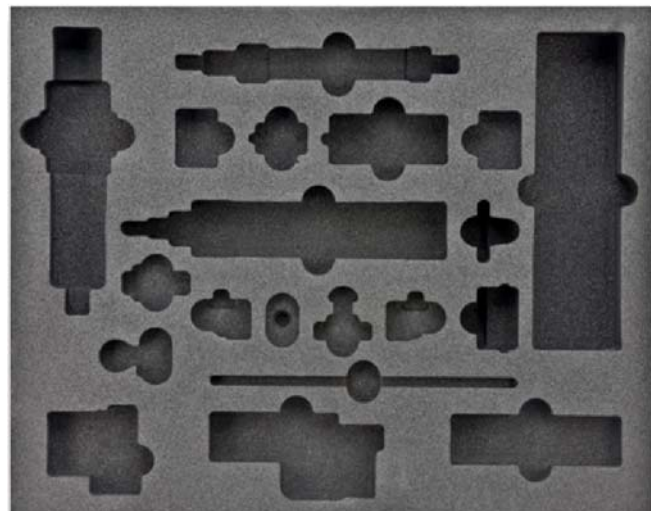


Fraisage

Notre technique de fraisage permet de réaliser des logements de produits entièrement en 3D, en une seule étape de travail. Le matériau de base se compose de blocs en mousse rigide, dans lesquels les différentes formes de logements sont fraisées, au moyen d'une commande CNC. Il est même possible de réaliser différentes hauteurs au sein d'un même logement. La forme programmée peut être réutilisée à tout moment.



Ce sont les différentes parties du produit devant être dans la mousse qui définissent les contours du logement. Un programme de CAO permet ensuite de déterminer les différentes formes de logement du produit. L'agencement optimal des produits et des formes de logements pour l'insert s'effectue sur le dessin CAO.



À partir d'un bloc en mousse, la forme élaborée selon le dessin est ébauchée dans la fraise CNC. Cet usinage permet ainsi de reproduire la forme de l'insert en conservant la même qualité, et ce, même dans le cas d'un nombre important de pièces.

Technologie et usinage

Gravure-laser

Les machines et installations utilisées permettent d'effectuer directement des inscriptions sur la mousse, à la surface. Ainsi, vous obtenez une présentation optimale pour vos produits, qui constitue la base en vue de ventes fructueuses.



Inserts de fraisage bicolores



Découpe au jet d'eau

L'usinage de toutes les qualités de mousse est effectué avec une haute-précision. Les formes pointues, douces ou rondes sont parfaitement évidées, les différentes hauteurs sont réalisées à la main.



Détourage

L'usinage économique et professionnel de la mousse souple à travers le détourage de logements ronds pour produits, avec une technique de découpe. Le flochage constitue un ennoblement supplémentaire.



Korrex



Les korrex constituent une alternative bon marché à la mousse. Malgré des coûts d'outils uniques, on observe de faibles coûts unitaires. La stabilité des produits lourds et la possibilité de nettoyage optimal en font le produit prédestiné, pour une utilisation universelle.

Korrex en PVC lisse

Les korrex en PVC lisse résistant à l'usure sont remarquablement bien destinés aux utilisations médicales, en raison de leur nettoyage parfait. Les inserts minces et bon marché sont appropriés aux utilisations publicitaires et promotionnelles, tandis que les matériaux épais sont utilisés dans le domaine technique.

La couleur standard est le noir, mais des inserts colorés et transparents avec une surface rainurée ou lisse sont également réalisables.



Korrex en plastique floqué

Atout particulier grâce à la surface veloutée du plastique floqué, notamment pour la présentation de produits haut-de-gamme. Les matériaux noirs et colorés (liste des stocks) font de ces inserts des éléments raffinés et représentatifs.



Systemes de cloisons

Les systemes de cloisons sont utilises lorsqu'il est necessaire de diviser sommairement une grande surface.

Compartiments fixes

Les compartiments fixes s'avèrent pratiques en cas d'utilisations changeantes des compartiments dans le domaine professionnel. Ils sont proposes pour les mallettes à outils standard et dans le cas des produits de taille plus importante.

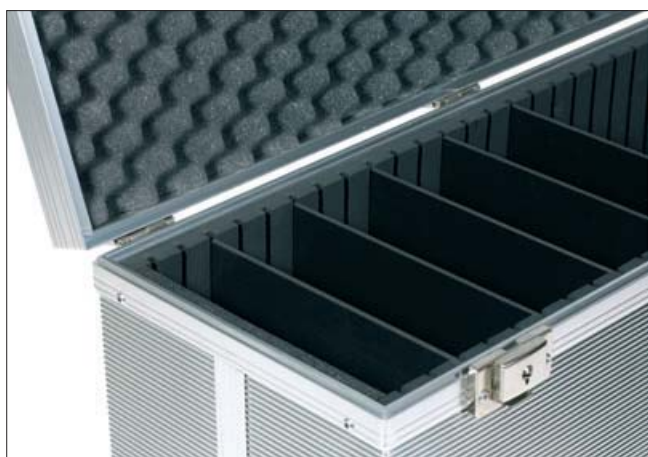


Compartimentage modulable

Le compartimentage modulable permet d'adapter à tout moment la valise à de nouveaux contenus, grâce à un système d'enchâssement facile des cloisons. Les cloisons peuvent être revêtues de mousse en vue du transport du contenu en toute sécurité.



Systemes de cloisons



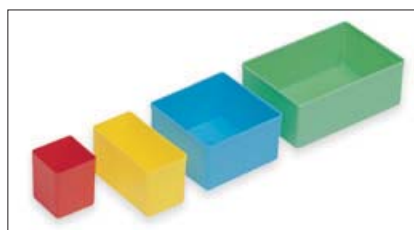
Systemes d'enchicage à rainures

Montées sur les parois opposées de la valise, des plaques rainurées en mousse, panneau dur ou korrex permettent de loger des panneaux en vue de la configuration modulable de l'intérieur de la valise. La largeur, la profondeur et l'espacement des rainures sont déterminées par les panneaux utilisés.



Boîtes de rangement

Des boîtes de rangement en plastique permettent un regroupement personnalisé et un rangement parfait des produits et des petites pièces dans la valise. Quatre tailles, identifiées par un code couleur (couleurs individuelles standard et selon la quantité commandée) permettent de configurer en souplesse l'intégralité de l'espace.



Plateaux

Plateaux pour le rangement organisé de nombreuses pièces dans la valise, répartis de façon thématique et agencés de manière optimale en vue de présentations claires. Des variantes d'équipement viennent compléter les systèmes de plateaux. La fabrication est réalisée sur-mesure sans exception, et peut être conçue en tenant compte de tous les aspects souhaités.



Panneaux et plaques de support

Panneaux et plaques de support en vue de la séparation sûre et protégée des produits dans la partie supérieure et inférieure de la valise. Les documents et petites pièces sont rangés dans des systèmes supplémentaires.

Rabat de couvercle

Le rabat de couvercle permet de protéger les produits contre une chute accidentelle et de fixer le contenu de la valise en toute sécurité lors de son transport.



Rabat organisateur

Le rabat organisateur permet de ranger diverses pièces et documents, tout en protégeant le contenu de la valise.



Panneau de rangement

Panneaux de rangement interchangeables, s'installent dans le couvercle de la valise au moyen de fixations, présentent des passants de rangement ou des poches destinés aux outils et au matériel de travail, sur un côté ou sur les deux côtés. La valise permet ainsi une utilisation universelle, en cas de modifications ultérieures des besoins.



Panneaux et plaques de support



Plaque de protection

Les plaques de protection transparentes garantissent une protection optimale des produits, sans gêner la visibilité des produits présentés.



Insert-attaché / Insert de couvercle

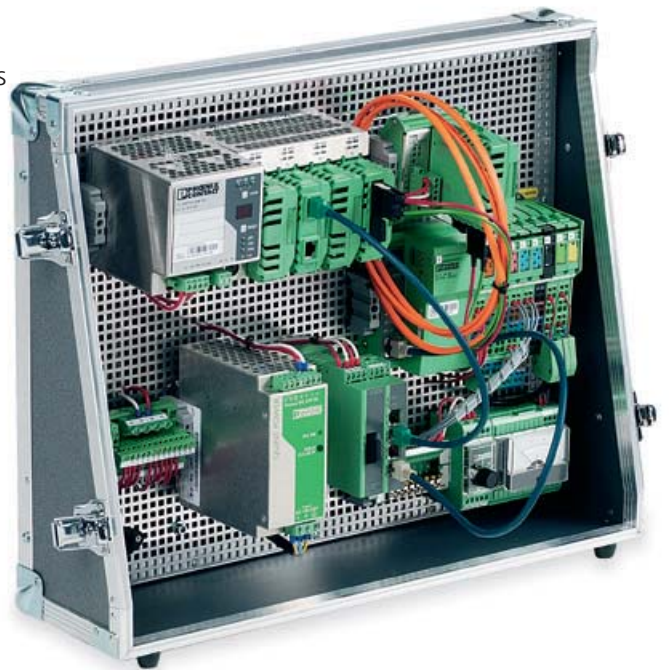
L'insert-attaché dans le couvercle de la valise commerciale, pour les supports, instruments d'écriture et documents. Individuellement, conçue sous forme d'organiseur, avec un matériau sélectionné et adapté, en fonction des exigences requises et du domaine d'utilisation.



Panneaux et plaques de support

Plaques frontales et de montage

En vue de l'assemblage de systèmes métrologiques, électriques ou électroniques dans une valise, une plaque de montage pour les appareils et une plaque de montage pour l'installation des éléments de commande s'avère nécessaire. Ces plaques frontales et de montage sont spécialement conçues en fonction des exigences requises, avant d'être montées dans la valise. Des profilés avec écrous glissants et des profilés d'angle avec des écrous goupillés sont disponibles pour la fixation des plaques frontales.



Montage et câblage électrique

Le montage et le câblage électrique sont effectués conformément aux plans et listes des pièces indiqués. Le câblage électrique est contrôlé conformément à la norme VDE 0100, et livré en tant qu'unité complète. Sur demande, les appareils et groupes fonctionnels sont intégrés dans la valise avec des plaques frontales imprimées.



Tiroirs



Les tiroirs constituent la solution professionnelle pour le transport et la présentation des petits produits, pièces de produits ou familles de produits. La présentation s'effectue au moyen d'équipements de tiroir haut-de-gamme tels que des inserts en mousse, des korrex ou des systèmes entièrement personnalisés.



Tiroirs avec guidages à galets

Sur demande, les tiroirs peuvent également être montés sur des guidages à galets. Le poids plus élevé des guidages à galets implique le montage d'un système de valise pouvant uniquement être déplacé sur roues, comme par ex. le conteneur à brochures.

Tiroirs

Tiroirs amovibles

Installés sur des rails latéraux, ces tiroirs peuvent être rapidement retirés en vue de la présentation. Un équipement discret et haut-de-gamme ou un revêtement personnalisé mettent en valeur le produit.



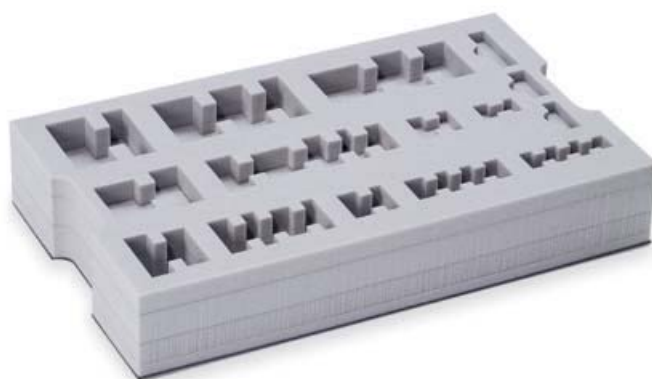
Tiroirs avec couvercle

Afin de répondre à certaines exigences, les tiroirs peuvent être dotés de couvercles. Utilisés pour un maintien fiable ou en tant que pare-vue, les couvercles sont de préférence réalisés dans le même matériau que le tiroir.



Inserts en mousse

L'insert en mousse léger, fabriqué en mousse rigide, si nécessaire renforcé d'une plaque de fond. Uniquement utilisé pour les produits légers.



... pour tous les cas : personnalisation avec CI et publicité

Les surfaces des valises et des caisses peuvent être utilisées en tant que surfaces publicitaires pour l'entreprise : en fonction du revêtement choisi, nous proposons de nombreuses possibilités afin que votre message, votre CI ou votre atout commercial pousse « sauter aux yeux » des clients potentiels.

Apporter de la valeur ajoutée à « votre » valise.

Affichez vos couleurs, montrez vos compétences à travers l'appartenance à votre entreprise. Diffusez votre nouveau produit ou renforcez votre nouvelle ligne de marché. Tirez profit de votre valise en vue d'une entrée ciblée sur le marché.

Autocollant / Étiquette-transfert



Sérigraphie - impression directe



Gravure-laser (uniquement sur tôle d'aluminium)



Estampage (uniquement sur tôle d'aluminium)



Impression numérique, multicolore



Autocollant / label DOM





KKC cases GmbH

Maßgefertigte Koffer und Transportgehäuse
Schröttinghauser Straße 20
32351 Stemwede-Levern

Tél. +49 (0)5745.92050
Fax +49 (0)5745.920529

info@kkc-cases.de
www.kkc-cases.de

