

LIBERO

Aluminium Etuis und Mappen



**Oberflächen Kennnummer.xx**

- 01 Aluminiumblech Welldesign
- 02 Aluminiumblech glatt
- 04 Silberfolie Bürststruktur*
- 08 Laminatoberfläche Silbergrau Oslo
- 09 Leichtbauplatte in Schwarz*

LIBERO Mappen und Etuis

- Rundprofilsystembauweise
- Eloxal-veredelte Aluminiumprofile
- Aluminiumblech glatt oder Welldesign, Laminatoberfläche Silbergrau Oslo, Silberfolie mit Bürststruktur oder Leichtbauplatte, Schwarz
- Klippverschluss, Schwarz
- Scharniere, Schwarz
- Kunststoffecken, Schwarz
- Innenauskleidung mit Folie

B/T/H (mm) Innenmaße	Artikel Nr. Höhe 25	Artikel Nr. Höhe 32	Artikel Nr. Höhe 40
A6 (145 x 240)	280001.xx	281001.xx	282001.xx
A5 (200 x 280)	280002.xx	281002.xx	282002.xx
A5+ (230 x 320)	280003.xx	281003.xx	282003.xx
A4 (255 x 355)	280004.xx	281004.xx	282004.xx
A4+ (290 x 395)	280005.xx	281005.xx	282005.xx
A3 (360 x 520)	280007.xx	281007.xx	282007.xx

* nicht in Höhe 32 lieferbar

**Oberflächen Kennnummer.xx**

- 01 Aluminiumblech Welldesign
- 02 Aluminiumblech glatt
- 04 Silberfolie Bürststruktur*
- 08 Laminatoberfläche Silbergrau Oslo
- 09 Leichtbauplatte in Schwarz*

LIBERO Mappen und Etuis

- Rundprofilsystembauweise
- Eloxal-veredelte Aluminiumprofile
- Aluminiumblech glatt oder Welldesign, Laminatoberfläche Silbergrau Oslo, Silberfolie mit Bürststruktur oder Leichtbauplatte, Schwarz
- Klippverschluss, Silbergrau
- Scharniere, Silbergrau
- Kunststoffecken, Silbergrau
- Innenauskleidung mit Folie

B/T/H (mm) Innenmaße	Artikel Nr. Höhe 25	Artikel Nr. Höhe 32	Artikel Nr. Höhe 40
A6 (145 x 240)	283001.xx	284001.xx	285001.xx
A5 (200 x 280)	283002.xx	284002.xx	285002.xx
A5+ (230 x 320)	283003.xx	284003.xx	285003.xx
A4 (255 x 355)	283004.xx	284004.xx	285004.xx
A4+ (290 x 395)	283005.xx	284005.xx	285005.xx
A3 (360 x 520)	283007.xx	284007.xx	285007.xx

* nicht in Höhe 32 lieferbar



LIBERO Individuell

Standardisierte Flexibilität

5 Oberflächen stehen standardmäßig zur Wahl:

- Leichtbauplatte (LBP), Schwarz
- Aluminium gewellt
- Silberfolie Bürststruktur
- Laminat Silbergrau Oslo Nr. 475
- Aluminium glatt



Individuelle Ecken

Libero-Mappen gibt es standardmäßig mit schwarzen oder silbergrauen Ecken. Ab 500 Stück sind silberveredelte Ecken lieferbar, individuelle Eckenausführungen in Pantonefarben ab 1000 Stück.

Vielseitige Verschlusslösungen

Wahlweise liefern wir Libero-Mappen mit

- Klippverschluss, Silbergrau
- Klippverschluss, Schwarz
- Bügelverschluss, verchromt
- Bügelverschluss, Schwarz



LIBERO Individuell



Individualität durch Lasergravur, Prägung oder Siebdruck

Individuelle Motivaufbringung ab 50 Mappen zu relativ geringen Stückkosten:

- Ein- und mehrfarbiger Siebdruck
- Lasergravur auf glattem Aluminiumblech
- Prägung als wertiges Labeling



Raum für Ihre Ideen



LIBERO 25

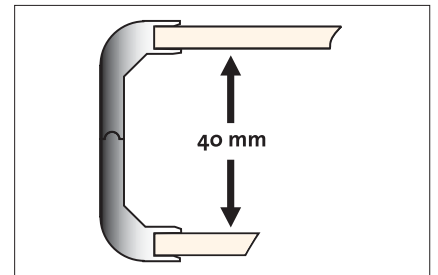
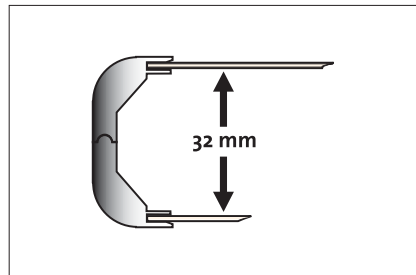
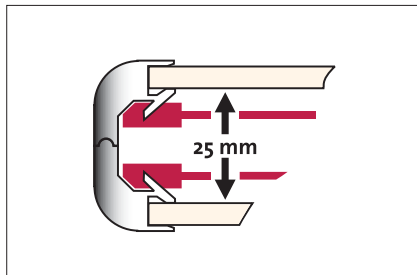
Füllhöhe 25 mm. Verschiebbare Gummibänder in der Fläche horizontal und vertikal einsetzbar.

LIBERO 32

Füllhöhe 32 mm. Gleiche Außenhöhe wie Libero 25 bei deutlich größerer Innenhöhe. Oberflächen wahlweise in Aluminium glatt und gewellt sowie verschiedene Lamine. Feste Montage von Gummibändern an beliebiger Position.

LIBERO 40

Füllhöhe 40 mm. Feste Montage von Gummibändern an beliebiger Position.



LIBERO Mappen-Beispiele Individuell



Conference I

Format: A4 (255 x 355 mm)

Höhe: 25/32/40 mm

Verschluss: Klippverschluss

Inhalt links: Gummibänder horizontal

Inhalt rechts: Klemmbügel, Stifthalter aus Metall

LIBERO Mappen-Beispiele Individuell

 20

Case III

Format: Wunschformat
Höhe: 40 mm
Verschluss: Bügelverschluss
Inhalt links: Schaumstoff mit Produktnestern für 5 Uhren
Inhalt rechts: Schaumstoff mit Produktnestern für 3 Uhren, diverse Werkzeuge und Reinigungsmaterial



LIBERO Mappen-Beispiele Individuell

 20

Conference Exclusiv I

Format: A4 (255 x 355 mm)
Höhe: 40 mm
Verschluss: Klippverschluss
Inhalt links: Veloursausstattung in Braun mit Lederapplikationen, Dokumenteneinstecktasche, Visitenkarten- und Doppelstifthalter, Einstecktasche
Inhalt rechts: Veloursausstattung in Braun mit Einstecktasche für Schreibblock



Höhe	Oberfläche	Beschläge	Artikel Nr.
40 mm	Alu glatt	silbergrau	285008.02
40 mm	Alu welle	silbergrau	285008.01



Conference Exklusiv II

Format: A4 (255 x 355 mm)
 Höhe: 32 / 40 mm, Beschläge Silbergrau
 Verschluss: Klippverschluss
 Inhalt links: Veloursausstattung in Grau mit Lederapplikationen in Schwarz, Visitenkarten- und Doppelstifthalter
 Inhalt rechts: Veloursausstattung in Grau mit Lederapplikationen in Schwarz, Einstecklasche für Schreibblock

Höhe	Oberfläche	Beschläge	Artikel Nr.
32 mm	Alu glatt	silbergrau	284008.02
32 mm	Alu welle	silbergrau	284008.01
40 mm	Alu glatt	silbergrau	285008.05
40 mm	Alu welle	silbergrau	285008.04



Conference Exklusiv III

Format: A4 (255 x 355 mm)
 Höhe: 40 mm, Beschläge silbergrau
 Verschluss: Klippverschluss
 Inhalt links: Veloursausstattung in Braun mit Lederapplikationen, Dokumenteneinstecktasche, Visitenkarten- und Doppelstifthalter, Tasche
 Inhalt rechts: Veloursausstattung in Braun mit Ringmechanik für A4

Höhe	Oberfläche	Beschläge	Artikel Nr.
40 mm	Alu glatt	silbergrau	285008.09
40 mm	Alu welle	silbergrau	285008.08



Conference Exklusiv IV

Format: A4 (255 x 355 mm)
 Höhe: 40 mm, Beschläge Silbergrau
 Verschluss: Klippverschluss
 Inhalt links: Veloursausstattung in Grau mit Lederapplikationen in Schwarz, Dokumenteneinstecktasche, Visitenkarten- und Doppelstifthalter, Tasche
 Inhalt rechts: Veloursausstattung in Grau mit Lederapplikationen in Schwarz, Einstecklasche für Schreibblock

Höhe	Oberfläche	Beschläge	Artikel Nr.
40 mm	Alu glatt	silbergrau	285008.11
40 mm	Alu welle	silbergrau	285008.13

LIBERO Mappen-Beispiele Individuell

Promotion XI

Format: A5+ (230 x 320 mm)
Höhe: 40 mm
Verschluss: Klippverschluss
Inhalt links: Schaumstoff Blau und Grau,
konturgeschnitten und bedruckt
Inhalt rechts: Schaumstoff Blau und Grau,
konturgeschnitten und bedruckt,
Plexiglasdeckel, bedruckt



Promotion XII

Format: A5+ (230 x 320 mm)
Höhe: 25 mm
Verschluss: Bügelverschluss
Inhalt links: Folie leer
Inhalt rechts: Tiefzieheinsatz ausgeformt für Brillen



LIBERO Mappen-Beispiele Individuell

Case I

Format: A4 (255 x 355 mm)
Höhe: 40 mm
Verschluss: Klippverschluss
Inhalt links: Display mit Schutzfolie
Inhalt rechts: Schaumstoff Frästeil aus Hartschaumstoff
schwarz



Case II

Format: Wunschformat
Höhe: 25/32/40 mm
Verschluss: Bügelverschluss
Inhalt links: leer
Inhalt rechts: Tiefzieheinlage beflockt und bedruckt





FLIPad®

Flipad ist eine Profi-Verkaufsmappe bzw. Koffer. Sie ist Schreibmappe, Flipchart, Verkaufsmappe, Schutzhülle und Präsentationsständer für Tablet-PC wie das Apple iPad1, iPad2 und iPad3.

Über die aktuellsten Tablet - Modelle informieren Sie sich unter www.flipad.de

Bezeichnung	Artikel Nr.
FLIPad® Silber/Silber, mit Schreibplatte	290467
FLIPad® Silber/Kohlefasernach., mit Schreibplatte	290468
FLIPad® Silber/Silber, ohne Schreibplatte	290465
FLIPad® Silber/Kohlefasernach., ohne Schreibplatte	290466
Griff	620212

Sehen Sie sich die Arbeitsweise im Film an:



Weitere Infos unter www.flipad.de



Flipchart I

Format: A4 quer / A3 quer

Höhe: 40 mm

Verschluss: Bügelverschluss

Inhalt links: Aluminium-Aufstellplatte mit Ringmechanik für Lochung 80-80-80

Inhalt rechts: leer

Format	Oberfläche	Artikel Nr.
A4 Quer	Alu glatt	285100.02
A4 Quer	Alu Welldesign	285100.01
A3 Quer	Alu glatt	285101.02
A3 Quer	Alu Welldesign	285101.01

LIBERO Aluminium Protection Case „alu2GO“

alu2GO

Im zeitlos klassischen Design aus edlem Aluminium:
Das neue PROTECTION-Case alu2GO.

Ihr Notebook wie z.B. das MacBook oder ihr Tablet-PC wie z.B. das iPad wird in der alu2GO-Mappe ringsum von hochwertigem Hartschaumstoff geschützt. So übersteht ihr Gerät mühelos auch einen Sturz vom Schreibtisch oder aus ihren Händen, bleibt unversehrt, ohne Kratzer oder zerborstene Scheibe.

Die alu2GO-Mappe ist die standesgemäße Schutzhülle aus Aluminium für ihre Geräte.



- Format: diverse
- Höhe: 32 mm
- Verschluss: Klippverschluss
- Inhalt links: Schaumstoff Systempolster in Grau
- Inhalt rechts: Schaumstoff Systempolster in Grau
- Besonderheit: Eine persönliche Namensgravur gehört zum Lieferumfang der alu2GO Mappen



alu2GO für	Abmessungen (mm)	Artikel Nr.
iPad2 / iPad3	272 x 216 x 32	290519
MacBook Air 11"	340 x 232 x 32	290520
MacBook Air 13"	365 x 267 x 32	290521
MacBook Pro 13"	365 x 267 x 32	290522
MacBook Pro 15"	404 x 290 x 32	290523

Ihr Gerät ist nicht dabei ?
Informieren Sie sich über die top aktuelle Verfügbarkeit auf der Webseite: www.alu2GO.de



AUSSTATTUNG

Bauformen, Technik und Zubehör



Bauformbeispiele



S Shopper



R Rack



X X-Case



K Koffer



B Box



U Uniport

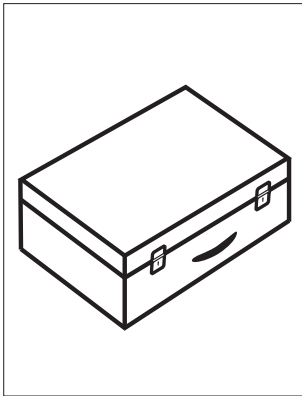


H Haube

Bauformenbeispiele

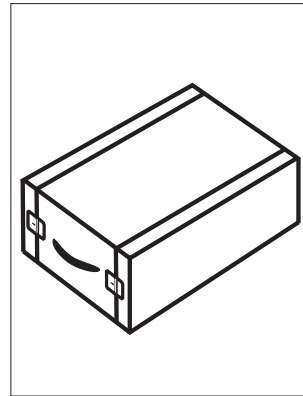
Technische Zeichnungen oder schematische Darstellungen sind das Eine. In Verbindung mit der Realität erklärt sich Technik manchmal einfacher. Wir haben deshalb zum besseren Verständnis der nebenstehenden Bauformen diesen einige reale Beispiele gegenübergestellt.

Bauformen



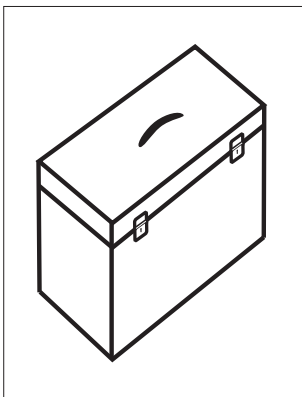
K Koffer

Der Koffer ist universell einsetzbar, hat kurze Produktionszeiten. Individuallösungen sind kurzfristig realisierbar.



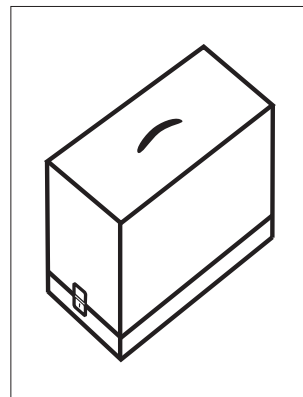
R Rack

Das Rack ist die professionelle Lösung für den Transport von Mess- und Prüfgeräten – entweder ringsum mit Schaumstoff gepolstert oder mit Integration in der Frontplatte.



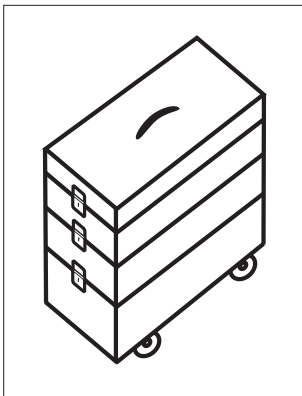
B Box

Die Box ist ideal für den Transport höherer, aufrecht zu transportierender Produkte bei geringer Stellfläche und hohem Bedienkomfort.



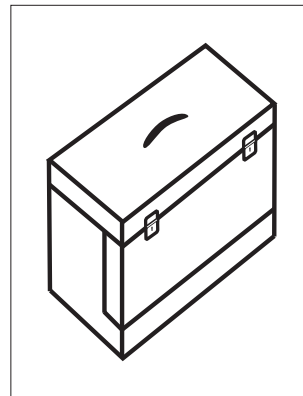
H Haube

Die Haube ist ideal für die Präsentation funktions-tüchtiger, rundum zu besichtigender Systeme oder schwerer Geräte.



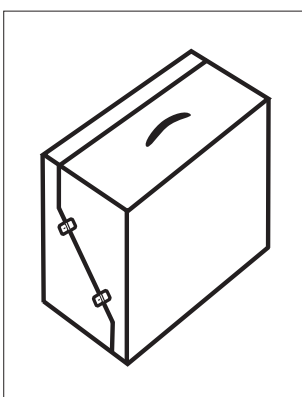
S Shopper

Der Shopper ist der optimale, flexibel einrichtbare Koffer für Präsentationszwecke mit Schaumstoffeinlagen, für die individuelle Bestückung mit Geräten und Messequipment.



U Uniport

Der Uniport ist die gelungene Symbiose von Koffer und Box. Ideal und häufig eingesetzt für Messtechnik oder bei komplexen Präsentationsaufgaben. Nach Öffnen des Deckels lässt sich noch eine Vorderklappe öffnen.



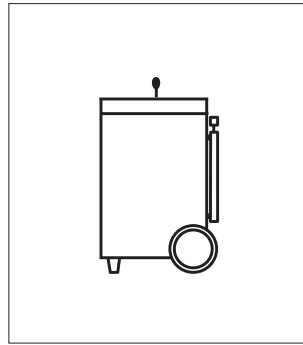
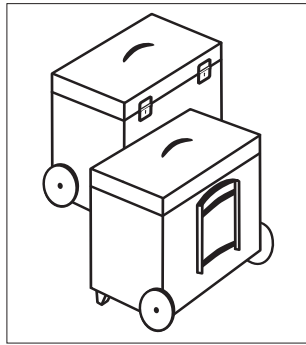
X X-Case

Der X-Case ist für die pult-förmige Anordnung zu präsentierender Systeme. Mit zwei identischen Kofferschalen optimal einsetzbar als Präsentationsset.

Mobilität und Griffsysteme für Boxen

B1

Aufsatzausziehgriff, fest montiert.

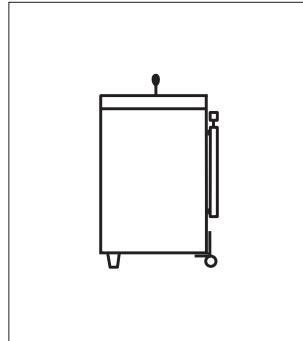
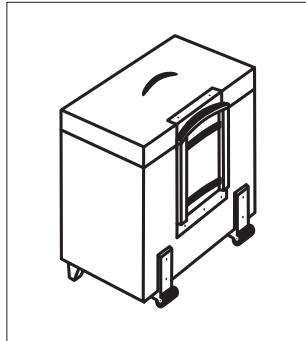


B1

Aufsatzrolle 150 mm mit Gummilauffläche für höchsten Komfort auch auf unebenem Gelände. Seitlich am Koffer montierter Aufsatzgriff, fest montiert.

B2

Aufsatzausziehgriff, auf Schwenkmechanik montiert.

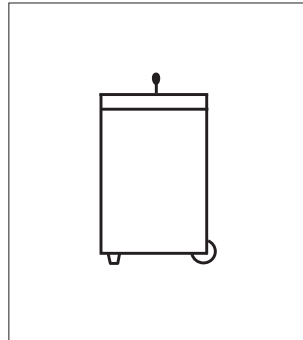
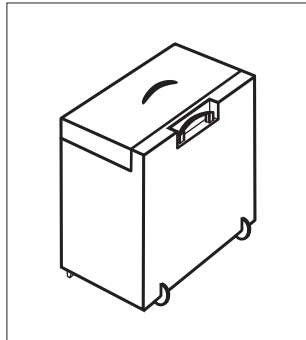


B2

Aufsatzkantenrolle 40 mm.

B3

Einbauausziehgriff, fest montiert.



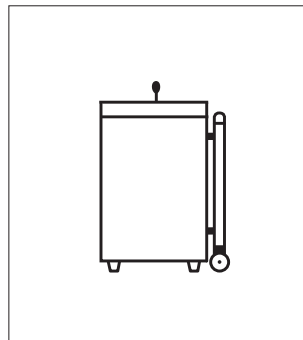
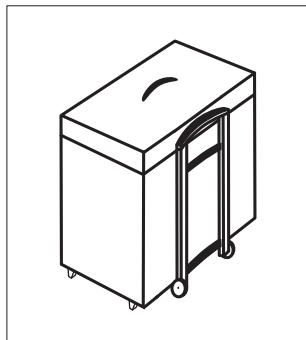
B3

Einbaukantenrolle mit Inliner-Format. Gute Laufeigenschaften bei unauffälliger Integration im Koffer.

Griffsysteme B1 bis B3 sind individuell kombinierbar mit den Rollensystemen B1 bis B3.

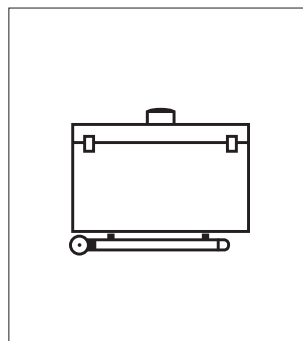
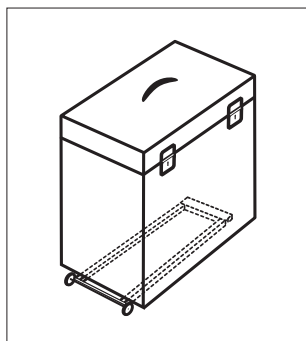
B4 **B4**

Trolley, Aufsatzausziehgriff mit integrierten Rollen, an- und abriegelbar mittels Schnellverschluss. Montage an der Rückseite.



B5 **B5**

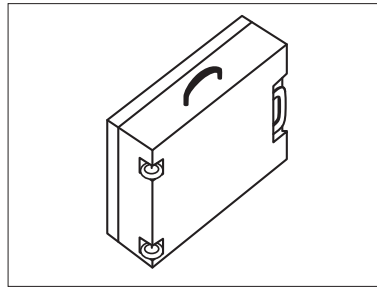
Trolley, Aufsatzausziehgriff mit integrierten Rollen, an- und abriegelbar mittels Schnellverschluss. Montage am Boden.



Mobilität und Griffsysteme für Koffer



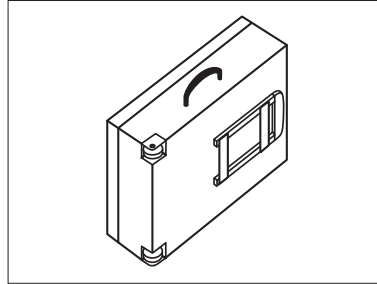
Einbauausziehgriff, fest montiert. Die Reduzierung des nutzbaren Innenraums wird durch die kompakte Bauweise gering gehalten.



Einbaukantenrolle im Inliner-Format. Gute Laufeigenschaften bei unauffälliger Integration im Koffer.



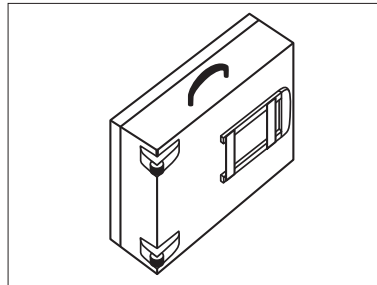
Aufsatzausziehgriff, fest montiert. Die preiswerte Griffvariante für größtmöglich nutzbares Volumen im Koffer.



Einbaueckrollen 50 mm.



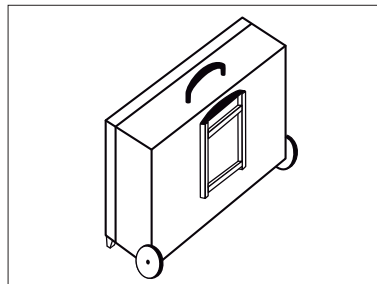
Aufsatzausziehgriff, fest montiert. Die preiswerte Griffvariante für größtmöglich nutzbares Volumen im Koffer.



Aufsatzkantenrollen 40 mm.



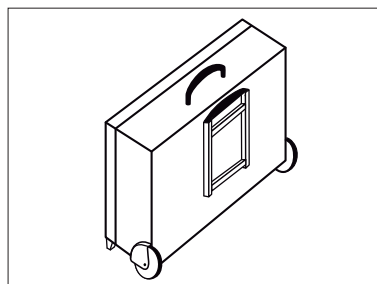
Aufsatzausziehgriff, fest montiert. Die preiswerte Griffvariante für größtmöglich nutzbares Volumen im Koffer.



Aufsatzrolle 150 mm, mit Gummilauffläche für höchsten Komfort, auch auf unebenem Gelände. Seitlich am Koffer montiert.



Aufsatzausziehgriff, fest montiert. Die preiswerte Griffvariante für größtmöglich nutzbares Volumen im Koffer.

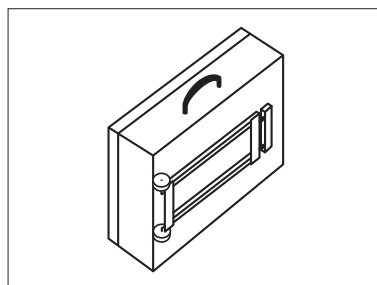


Aufsatzrolle mit „Kotflügel“-Gehäuse aus Druckguss, Rollendurchmesser 80 mm. Ideal für den Einsatz sehr großer zugleich schwerer Koffer, die für robusten Umgang konzipiert sind.

Griffsysteme K1 und K2 sind individuell kombinierbar mit den Rollensystemen K1, K2, K4, K5 und K6.



Trolley, Aufsatzgriff mit integrierten Rollen, an- und abriegelbar mittels Schnellverschluss.



Oberflächen und Farben



Standard, flexibel oder individuell.

In den einzelnen Produktlinien werden Standardkoffer mit ausgewählten Oberflächen und Materialien angeboten. Im Rahmen der dort ausgewiesenen Oberflächenpalette sind hier völlig flexibel Änderungen möglich.

Weitere Prägnanz und Individualisierung oder die Erfüllung bestimmter Vorgaben hinsichtlich Funktion oder Einsatzzweck der Kofferprodukte mittels anderer Oberflächen oder Farben sind in individueller Ansprache immer realisierbar.

Wir stellen uns hier unter Berücksichtigung der Mindestabnahmemenge völlig flexibel auf Ihre Wünsche und Aufgaben ein.



LBP Leichtbauplatten

Die spezielle Leichtbau-Wabenplatte aus Polypropylen, das ideale Baumaterial zur Gewichtsersparnis bei größeren Koffern, ist trotz ihres geringen Gewichtes enorm robust.

Leichtbauplatte,
Schwarz



Leichtbauplatte,
Grau



Oberflächen und Farben

Silber-Folien / PVC-Folien

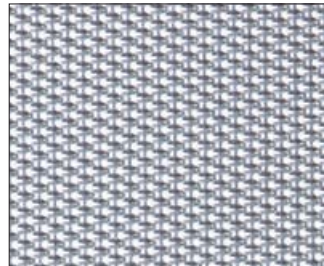
Die hochwertige, aber preiswerte Oberfläche mit großer Wirkung für Promotion und Werbung. Optisch kaum von echter Aluminiumoberfläche zu unterscheiden. Für die Umsetzung des CI unter Berücksichtigung der Oberflächenbeschaffenheit auch gut bedruckbar.



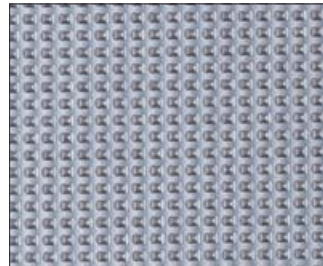
Silberfolie
Bürststruktur



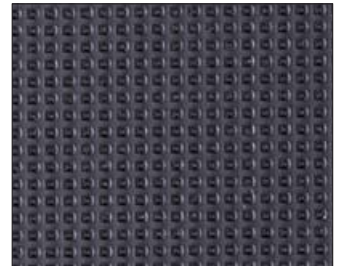
Silberfolie
Diamantstruktur



PVC-Folie
Quattro, Silbergrau



PVC-Folie
Quattro, Schwarz

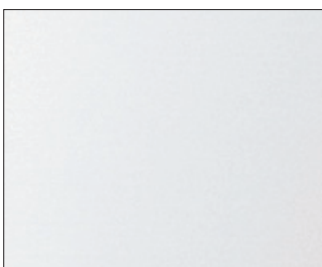


Aluminium

Die besonders edle, elegante und hochwertige Koffervariante. In der täglichen Nutzung entstehende Gebrauchsspuren lassen den Aluminiumkoffer zum persönlichen Accessoire werden.



Aluminiumblech
glatt, eloxiert



Aluminiumblech
Welle, eloxiert



Aluminiumblech
Stucco, natur



Oberflächen und Farben

Lamine

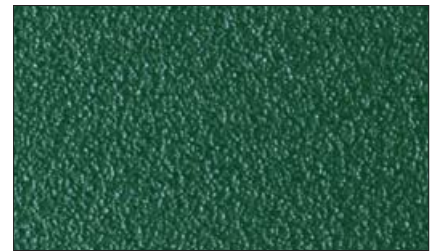
Dauerhaft attraktive Koffer dank mehrschichtiger Laminatoberflächen. Perfekt für den robusten Einsatz. Langlebig und resistent gegen Säuren, Öle und Hitze durch die Verwendung mehrschichtigen, epoxydharz-getränkten Materials.



Mandarin, Rot Nr. 431



Mandarin, Gelb Nr. 860



Mandarin, Grün Nr. 450



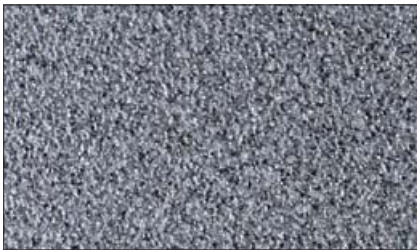
Mandarin, Blau Nr. 851



Mandarin, Grau Nr. 472



Mandarin, Schwarz Nr. 421



Mandarin, Anthrazit Nr. 551



Oslo, Schwarz Nr. 421



Oslo, Silbergrau Nr. 475

Polystyrol Baureihe PRIMO

Speziell für die PRIMO Produktlinie ist das 2 mm starke Polystyrol-Material mit feiner Narbung vorgesehen. Gut geeignet für die Bedruckung mit mehrfarbigen Motiven bietet sich so auch hier ein hoher Individualisierungsgrad.



Polystyrol, Schwarz



Polystyrol, Silbergrau

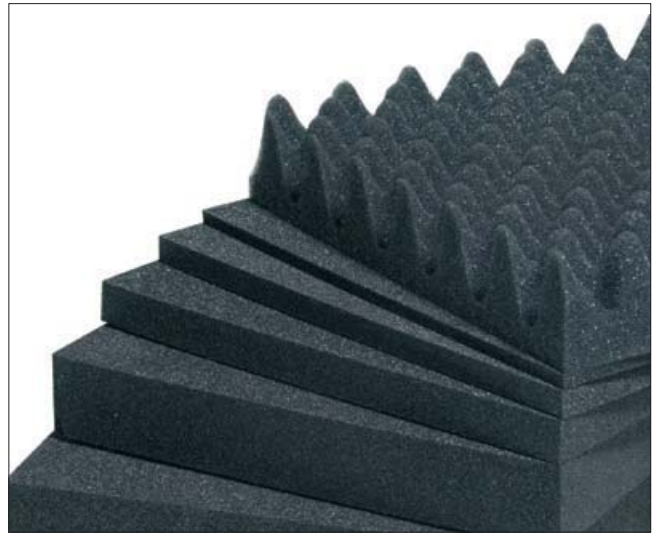
Innenausstattungen

Die abgestimmte Innenausstattung macht den Koffer zum professionellen Werkzeug für tägliche Aufgaben. Gerade Schaumstoff schützt den wertvollen Inhalt. Für jeden Einsatzzweck halten wir hier die richtige Materialausführung für Ihre Aufgabe bereit.

Optimal und maßgeblich für den Einsatz im Koffer sind die zwei Qualitäten Weichschaumstoff (EF) und Hartschaumstoff (PZ/LD).

Weichschaumstoff

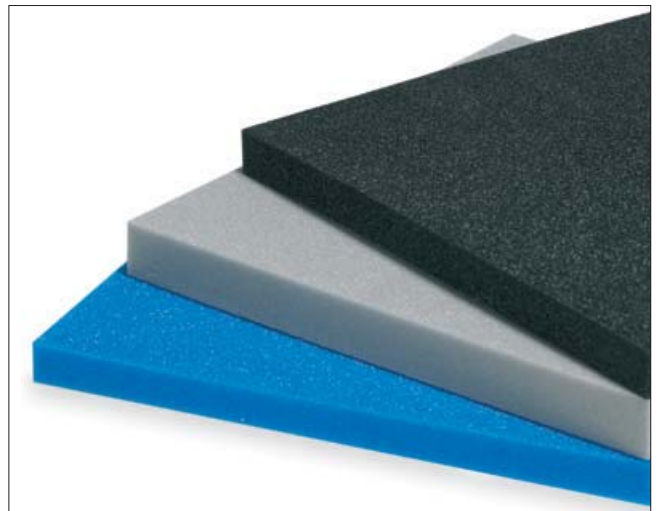
Der gezielt nachgebende Schaumstoff aus Polyurethan (PU) mit weicher Haptik für z. B. Noppenschaumstoff glänzt mit niedrigen Stückkosten bei hoher Auflage. Das Farbspektrum reicht herstellungsbedingt je nach Charge von Hell- über Mittel- bis Dunkelgrau. Die PU-Standardmaterialstärken sind 20 / 30 / 40 mm.



Hartschaumstoff

Der geschlossenzellige, feinporige Schaumstoff aus Plastazote (PZ) ist durch seine Festigkeit ideal für den Einsatz bei Präsentationslösungen. Haltbar und formstabil ist er durch Fräsen, Wasserstrahlschneiden oder Stanzen für jeden Einsatz bearbeitbar. Verschiedene Fertigungsstufen und die Farben Schwarz, Hellgrau und Hellblau lassen viele Optionen zu.

Die PZ-Standardmaterialstärken sind: 5 / 10 / 15 / 20 / 30 / 40 / 50 / 60 mm. Andere Materialstärken werden durch Zusammenlaminiere mehrerer Schichten erreicht.



Nutenschaumstoff

Die Sonderform des Hartschaumstoff ist als Plattenware mit eingezogenen Nuten ideal für Koffer mit variablen Trennwänden. Lagermaterial ist mit einem Nutenabstand von 15 mm verfügbar, nach Erfordernis können Nutenbreite, -abstand und -tiefe verändert werden.

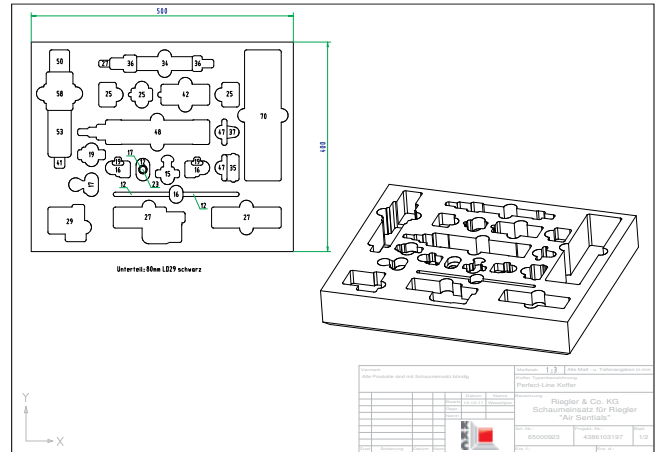


Bearbeitung von Schaumstoff

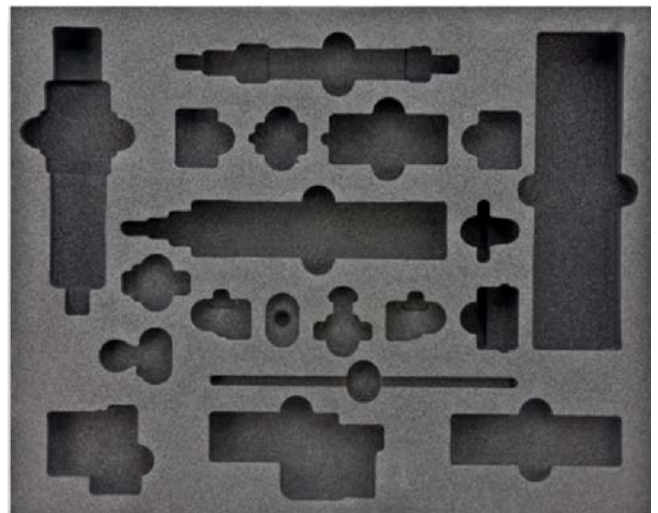


Fräsen

Vollständige 3-Dimensionalität der Produktneester in nur einem Arbeitsgang ist bei unserer Fräsbearbeitung möglich. Das Einlagen-Grundmaterial sind Blöcke aus Hartschaumqualitäten. In diese wird die individuelle Nestform CNC-gesteuert eingefräst. Selbst unterschiedliche Höhen sind innerhalb eines Nestes möglich. Die einmal programmierte Form kann jederzeit wiederholt werden.



Die einzelnen Produktteile, die im Schaum platziert werden sollen, geben die Nestkontur vor. Mittels CAD-Programm wird die einzelne Produkt-Nestform ermittelt. Die optimale Anordnung der Produkte bzw. Nestformen für die Einlage erfolgt auf der entstehenden CAD-Zeichnung.



Aus einem Schaumstoffblock wird die gemäß Zeichnung so erfasste Form in der CNC-Fräse herausgearbeitet. Die Einlagenform ist so auch bei hohen Stückzahlen in gleichbleibender Qualität durch diese maschinelle Fertigung reproduzierbar.



Technologie und Verarbeitung

Lasergravur

Die eingesetzten Maschinen und Anlagen gestatten auch die unmittelbare Beschriftung der Schaumstoffe auf der Oberfläche. Damit erhalten Sie Ihre optimale Produktpräsentation als Basis für den erfolgreichen Verkaufsprozess.



Zweifarbige Fräseinlage



Wasserstrahlschneiden

Die Bearbeitung aller Schaumstoffqualitäten erfolgt mit maschineller Präzision. Scharfe, weiche oder runde Formen werden so perfekt herausgeschnitten, die unterschiedlichen Höhen dabei von Hand konfektioniert.



Formschneiden

Die preiswerte und professionelle Bearbeitung von Weichschaum durch Herausformen auch runder Produktmuster in Schneidetechnik. Zusätzliche Veredlung ist durch Beflockung gegeben.



Tiefzieheinsätze



Tiefzieheinsätze sind eine preiswerte Alternative zum Schaumstoff. Trotz einmaliger Werkzeugkosten sind niedrige Stückkosten darstellbar. Stabilität für schwere Produkte und die optimale Reinigungsmöglichkeit prädestinieren für universellen Einsatz.

Tiefzieheinsatz aus glattem PVC

Tiefzieheinsätze aus glattem, abriebfestem PVC sind wegen der perfekten Reinigungsmöglichkeit optimal für medizinische Einsätze. Preiswerte, dünnwandige Einlagen bieten sich für den Werbe- und Promotioneinsatz an. Stärkere Materialwandungen kommen für den technischen Bedarf zum Einsatz. Standardfarbe ist Schwarz, farbige und transparente Einlagen mit genarbter oder glatter Oberfläche sind genauso realisierbar.



Tiefzieheinsatz aus beflocktem Kunststoff

Besondere Wertigkeit durch die samtartige Oberfläche des beflockten Kunststoffes gerade im Präsentationsbereich hochwertiger Produkte. Schwarze und farbige Materialien lt. Lagerliste machen diese Einsätze edel und repräsentativ.



Trennwandsysteme

Trennwandsysteme finden ihren Einsatz dort, wo eine große Fläche grob unterteilt werden soll.

Fest montierte Facheinteilungen

Fest montierte Facheinteilungen sind praxisgerecht bei wechselnder Belegungen der Fächer im professionellen Bereich. Sie bieten sich an für standardisierte Werkzeugkoffer und bei Einsatz größerer Produkte.

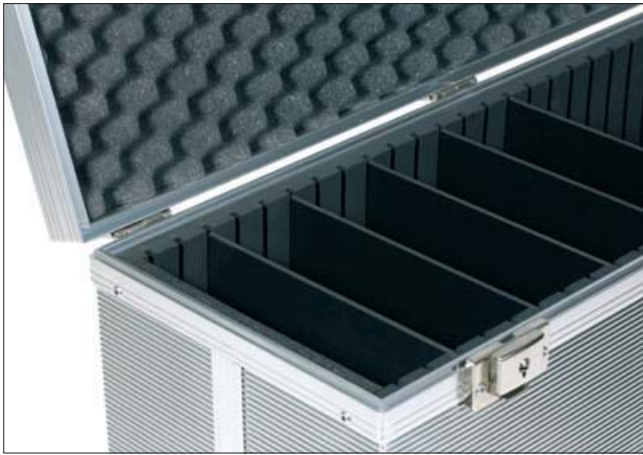


Variable Facheinteilung

Mit der variablen Facheinteilung wird durch einfaches Umstecken der Trennwände der Koffer jederzeit neuen Inhalten angepasst. Die Trennwände sind für sicheren Transport des Inhalts mit Schaumstoff beschichtbar.



Trennwandsysteme



Nuten-Stecksystem

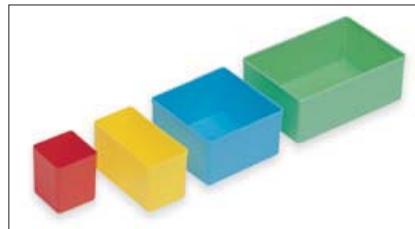
An gegenüberliegenden Kofferwänden montierte Nutenplatten aus Schaumstoff, Hartfaserplatte oder Tiefziehteilen ermöglichen die Aufnahme von Systemplatten zur flexiblen Gestaltung des Kofferraumes. Nutenbreite, -abstand und -tiefe werden durch die eingesetzten Systemplatten bestimmt.



Systemkästen

Systemkästen aus Kunststoff für die individuelle Zusammenstellung und perfekte Ordnung von Produkten und Kleinteilen im Koffer.

Vier Größen, farbig gekennzeichnet als Standard und bestellmengenabhängige Individualfarben, ermöglichen es den kompletten Raum flexibel zu organisieren.



Tableaus

Tableaus für die organisierte Unterbringung vieler Teile im Koffer, thematisch gegliedert, optimal angeordnet für übersichtliche Präsentationen. Ausstattungsvarianten ergänzen die Tableaulösung. Die Anfertigung erfolgt ausnahmslos individuell und ist auf alle Belange hin konzipierbar.



Tafeln und Trägerplatten

Tafeln und Trägerplatten für die sichere und geschützte Trennung der Produkte im Ober- und Unterteil des Koffers. Dokumente und Kleinteile werden in zusätzlichen Funktionen aufgenommen.

Deckelklappe

Die Deckelklappe für den Schutz der Produkte gegen unbeabsichtigtes Herausfallen und zum geschützten Fixieren des Kofferinhalts beim Tragen.



Organisationsklappe

Die Organisationsklappe für die Aufnahme diverser Teile, Dokumente und zum Schutz des Kofferinhalts.



Systemtafel

Austauschbare Systemtafeln, mittels Systembefestigungen in den Kofferdeckel eingebracht, sind ein- oder beidseitig mit Aufnahmeschlaufen oder Stecktaschen für Werkzeug und Arbeitsmaterial bestückt. Der Koffer ist so auch bei späteren Bedarfsveränderungen weiter universell nutzbar.



Tafeln und Trägerplatten



Abdeckplatte

Transparente Abdeckplatten dienen optimalem Produktschutz und ungehindertem Einblick in das Präsentationsangebot.



Attaché-Einlage / Deckeleinlage

Die Attaché-Einlage im Deckel des Businesskoffers für Unterlagen, Schreibgeräte und Dokumente. Individuell gestaltet als Organisationseinheit je nach Aufgabenstellung und Anwendungsgebiet durch eine entsprechende Materialauswahl.



Tafeln und Trägerplatten

Montage- und Frontplatten

Für die messtechnische, elektrische oder elektronische Bestückung eines Koffers ist eine Montageplatte für die Gerätschaften und eine Montageplatte zum Einbau der Bedienungselemente erforderlich. Diese Montage- und Frontplatten werden speziell der Aufgabenstellung entsprechend angefertigt und im Koffer montiert. Zur Befestigung der Frontplatten stehen Systemprofile mit Schiebmuttern sowie Winkelprofile mit Einnietmutter zur Verfügung.



Elektrische Verkabelung und Montage

Elektrische Verkabelung und Montage werden entsprechend vorgegebener Pläne und Stücklisten fachgerecht ausgeführt, die elektrische Verkabelung gemäß VDE 0100 geprüft und als komplette Einheit übergeben. Geräte und Funktionsgruppen werden im Koffer auf Wunsch mit bedruckten Frontplatten integriert.



Schubladen



Schubladen sind die professionelle Lösung zum Transport und zur Präsentation kleiner Produkte, Produktteile oder Produktfamilien.

Die Präsentation erfolgt mit Hilfe wertiger Schubladen-ausstattungen wie Schaumstoffeinlagen, Tiefziehteilen oder ganz individueller Lösungen.



Schubladen mit Rollenführung

Auf Wunsch werden Schubladen auf Rollenführungen montiert. Das höhere Gewicht der Rollenführung prädestiniert zur Montage ein Koffersystem, das ausschließlich mit Rollen gefahren wird, z. B. den Prospektcontainer.

Schubladen

Schubladen, herausnehmbar

Auf seitlichen Führungen liegend, sind diese Schubladen schnell zur Präsentation herausgenommen. Dezent, wertvolle Ausstattung oder individuelle Beschichtung dokumentieren die Wertigkeit des Produktes.



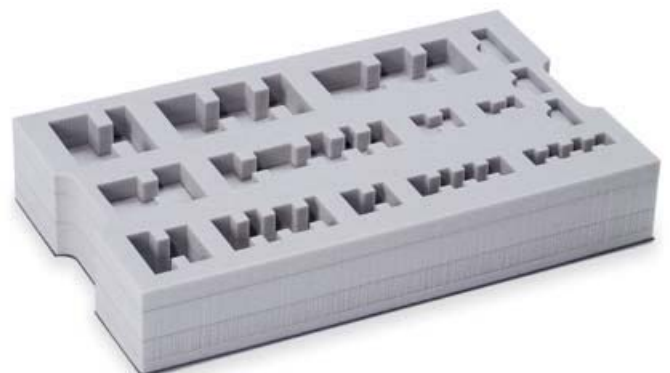
Schublade mit Deckel

Für besondere Anforderungen werden Schubladen mit Deckeln bestückt. Für sicheren Halt oder als Sichtschutz sind die Deckel vorzugsweise aus dem gleichen Material der Lade gefertigt.



Schaumlade

Die Schaumlade mit geringem Gewicht, hergestellt aus Hartschaum, gegebenenfalls verstärkt mit einer Bodenplatte, wird ausschließlich bei leichten Produkten eingesetzt.



... für alle Fälle: Individualisierung mit CI und Werbung.

Die Flächen der Koffer und Boxen als Werbeflächen für das eigene Unternehmen nutzen:

Entsprechend der gewählten Oberfläche bieten wir vielfältige Möglichkeiten Ihre Botschaft, Ihr CI oder Ihren Marktvorteil dem potenziellen Kunden „ins Auge springen zu lassen“.

Veredeln Sie „Ihren“ Koffer.

Zeigen Sie Flagge, zeigen Sie Ihre Kompetenz durch Zugehörigkeit zu Ihrem Unternehmen. Propagieren Sie Ihr neues Produkt oder stärken Sie Ihre neue Marktlinie. Nutzen Sie Ihren Koffer zur gezielten Marktpenetration.

Aufkleber / Transferetikett



Siebdruck – Direktdruck



Lasergravur (nur auf Aluminiumblech)



Prägung (nur auf Aluminiumblech)



Digitaldruck, mehrfarbig



Aufkleber / DOM-Label





KKC cases GmbH

Maßgefertigte Koffer und Transportgehäuse
Schröttinghauser Straße 20
32351 Stemwede-Levern

Tel. +49 (0)5745.92050
Fax +49 (0)5745.920529

info@kkc-cases.de
www.kkc-cases.de

