

# PRIMO

Aluminium Zargenkoffer

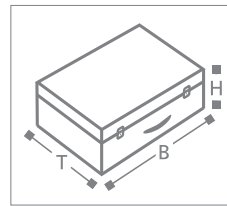




### PRIMO Koffer Alu Glatt

- Eloxal-veredelte Aluminium-Zargenprofile
- Oberfläche Aluminiumblech glatt, eloxal-veredelt
- Metall Klappschlösser, verchromt, ohne Schlüssel
- Tragegriff ergonomisch geformt, Silber
- Metall-Aufstellscharniere, 93° Öffnung, Silber
- Innen leer

**Mobilität und Innenausstattungen individuell ergänzbar (siehe ab Seite 65).**



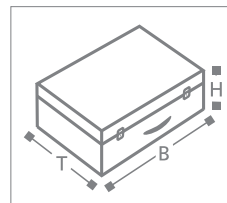
B/T/H (mm) Innenmaße	Artikel Nr.
345 x 255 x 53+33	270030.05
415 x 315 x 63+33	270031.05
460 x 340 x 83+33	270032.05



### PRIMO Koffer ABS Hellgrau

- Eloxal-veredelte Aluminium-Zargenprofile
- Oberfläche ABS-Platte Silbergrau
- Metall Klappschlösser, verchromt, ohne Schlüssel
- Tragegriff ergonomisch geformt, Silber
- Metall-Aufstellscharniere, 93° Öffnung, Silber
- Innen leer

**Mobilität und Innenausstattungen individuell ergänzbar (siehe ab Seite 65).**



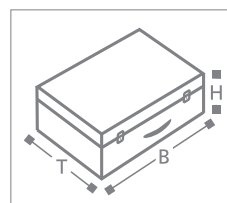
B/T/H (mm) Innenmaße	Artikel Nr.
345 x 255 x 53+33	270010.05
415 x 315 x 63+33	270011.05
460 x 340 x 83+33	270012.05



### PRIMO Koffer ABS Schwarz

- Eloxal-veredelte Aluminium-Zargenprofile
- Oberfläche ABS-Platte Schwarz
- Metall Klappschlösser, verchromt, ohne Schlüssel
- Tragegriff ergonomisch geformt, Silber
- Metall-Aufstellscharniere, 93° Öffnung, Silber
- Innen leer

**Mobilität und Innenausstattungen individuell ergänzbar (siehe ab Seite 65).**

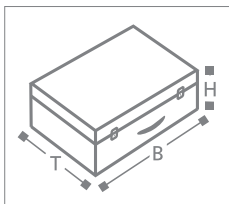


B/T/H (mm) Innenmaße	Artikel Nr.
345 x 255 x 53+33	270020.05
415 x 315 x 63+33	270021.05
460 x 340 x 83+33	270022.05

**PRIMO Etui**

- Eloxal-veredelte Aluminium-Zargenprofile
- Oberfläche ABS-Platte in Schwarz, Silbergrau oder Aluminiumblech silbern eloxiert
- Kunststoffklappverschlüsse
- Kunststoffscharniere
- Innen leer

**Mobilität und Innenausstattungen individuell ergänzbar (siehe ab Seite 65).**



B/T/H (mm) Innenmaße	Artikel Nr. ABS Hellgrau	Artikel Nr. ABS Schwarz	Artikel Nr. Aluminium
180 x 130 x 33+33	270050.00	270050.01	270050.02
230 x 160 x 33+33	270051.00	270051.01	270051.02
270 x 200 x 33+33	270052.00	270052.01	270052.02
345 x 255 x 33+33	270053.00	270053.01	270053.02



**PRIMO Individuell**

**PRIMO**, die preiswerteste Lösung für Promotion- und Präsentationskoffer sowie Etuis.

Hochwertig gestaltet und veredelt, werden diese ab 100 Stück individuell nach Kundenwunsch hergestellt. Standardgrößen mit Ihrer Corporate Identity sind kurzfristig realisierbar.

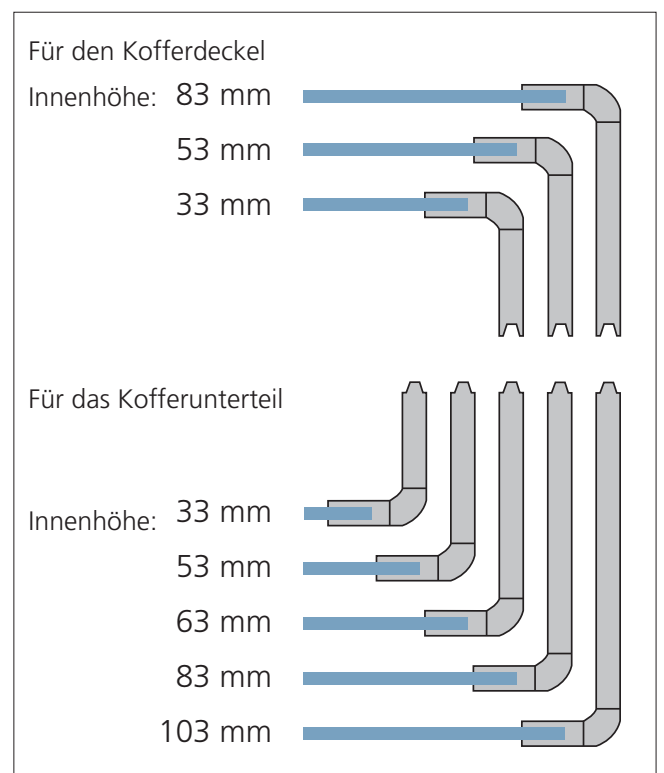
Für individuelle Koffergrößen werden Lösungen innerhalb von 2–4 Wochen angefertigt.

**Preiswert und attraktiv.**

Wenn knappe Budgets es erfordern und die Anwendung es zulässt, können formschöne Kunststoffverschlüsse eingesetzt werden.



Folgende Systemprofile stehen zur Verfügung:





### Höhenraster

Das PRIMO-Koffersystem zeichnet sich durch die Verwendung von Aluminium-Seitenwandprofilen aus, die in unterschiedlichen Höhen zur Verfügung stehen. Diese bilden das Höhenraster, nach dem sich die Koffergrößen richten.

Das Flächenformat des Koffers ist individuell wählbar und wird nur durch technisch bedingte Grenzen beschränkt.



### Verschluss

Neben den Standardverschlüssen aus Metall gibt es noch eine Variante aus Kunststoff, die mit einer silbergrauen Beschichtung veredelt ist.

Um den Koffer dezent mit Ihrer Unternehmens-CI zu versehen, ist hier die Bedruckung mit einem Logo möglich.



### Corporate Identity

Ihren Vorstellungen entsprechend realisieren wir nahezu jede CI-Aufgabe: Vom Siebdruck auf der Kofferoberfläche bis hin zur Prägung und dem Aufbringen attraktiver Schilder und Aufkleber.

Beim Einsatz der Oberfläche „Aluminiumblech glatt“ integrieren wir nach Wunsch entsprechende Prägungen in die Oberfläche. Schon ab 100 Stück ist dies wirtschaftlich hoch interessant.

Eine weitere individuelle Gestaltung ist durch den farbigen Einsatz der Griffunterschale realisierbar, die es in den Standardfarben Rot und Blau gibt.

Gerade in Kombination mit der Logo-Farbe werden so interessante Effekte erzielt.



### PRIMO Präsentationskoffer

Eine Speziallösung zur Präsentation einer neuen Kollektion. Hier soll der Betrachter gezielt in visuellen Teil-Schritten das Spektrum der gesamten Produkt-Range erfassen.

Die Vorgaben des Auftraggebers wurden mit bedruckten Klappen im Deckel und horizontalen Tableaus, auf kugelgelagerten Teleskopschienen befestigt, umgesetzt. Hartschaumstoffeinlagen - in Wasserstrahltechnik bearbeitet - nehmen die Produkte im Kofferunterteil auf. Die Produkte im Kofferdeckel finden Aufnahme auf einer mittels Frästechnik bearbeiteten Frontplatte.

Die Kofferoberfläche aus Laminat in Sonderfarbe rundet diese Produktpräsentation ab.



### PRIMO Transportkoffer

Transportkoffer für eine Muttermilchpumpe mit der absoluten Prämisse von Hygiene und Haltbarkeit. Dies ist eine Lösung für den Fachhandel, der diese Geräte vermietet.

Die Einzelteile der Milchpumpe finden Aufnahme im Koffer durch zwei extrem haltbare und leicht zu reinigende Kunststoff-Tiefziehteile. Die Ausformungen wurden genau auf die einzelnen Produkte abgestimmt. Die Bedienungsanleitung wurde verlustsicher direkt mit aufgedruckt.





## PRIMO Individuell



### PRIMO Präsentationskoffer

Eine perfekte Anwendung für prägnantes, ins Auge fallendes Labeling.

Der Voll-Aluminiumkoffer unterstreicht die Wertigkeit des Inhaltes. Kofferoberfläche, Griff und die matt veredelten Schösser bilden eine absolut harmonische Präsentations- und Verpackungseinheit.

Die Realisation erfolgte mittels Siebdruck (links) bzw. mit einer flächig aufgebrachten Folie.

Sämtliches Labeling wird hierbei immer vor der Kofferproduktion auf die spätere Außenfläche aufgebracht.



### PRIMO Kosmetikpräsentation

Farbdisplay, Produktpräsentation und PRIMO-Koffer bilden die perfekte Einheit zur Unterstützung des Außendienstes bei der Kosmetik-Produktpräsentation.

Aus einem hellgrauen Block des Hartschaumsstoffes LD 45 wurde eine dreidimensionale Tiefe gefräst. Sie lenkt den Fokus direkt auf die Kosmetika, die in einer weiteren gefrästen Form gehaltenen werden.

Der Voll-Aluminiumkoffer unterstützt diese Produktpräsentation in absoluter Wertigkeit.

## PRIMO Beschlagvarianten



**Art.-Nr. 620135:** Klappschloss verchromt, mit Schließwerk/Schlüssel



**Art.-Nr. 620004:** Klappschloss verchromt, ohne Schließwerk/Schlüssel



**Art.-Nr. 620049:** Klappschloss silber matt, ohne Schließwerk /Schlüssel

# AUSSTATTUNG

Bauformen, Technik und Zubehör



## Bauformbeispiele



**S** Shopper



**R** Rack



**X** X-Case



**K** Koffer



**B** Box



**U** Uniport



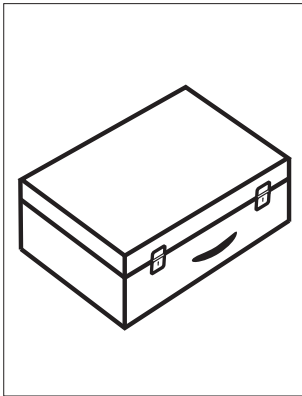
**H** Haube

### Bauformenbeispiele

Technische Zeichnungen oder schematische Darstellungen sind das Eine. In Verbindung mit der Realität erklärt sich Technik manchmal einfacher. Wir haben deshalb zum besseren Verständnis der nebenstehenden Bauformen diesen einige reale Beispiele gegenübergestellt.

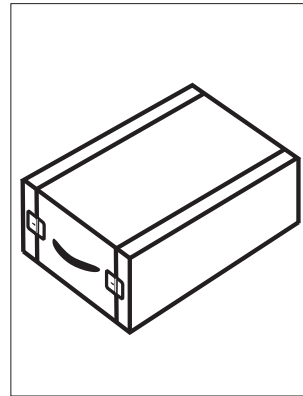


## Bauformen



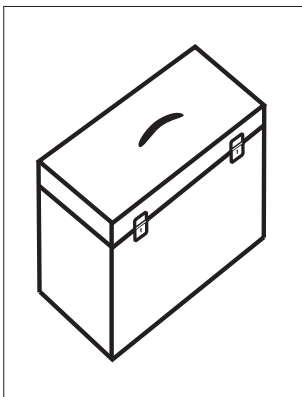
### **K** Koffer

Der Koffer ist universell einsetzbar, hat kurze Produktionszeiten. Individuallösungen sind kurzfristig realisierbar.



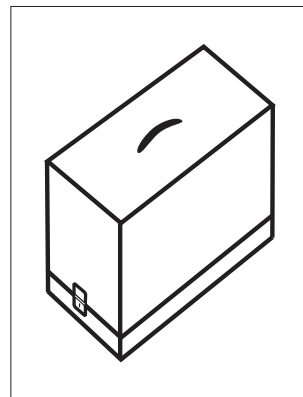
### **R** Rack

Das Rack ist die professionelle Lösung für den Transport von Mess- und Prüfgeräten – entweder ringsum mit Schaumstoff gepolstert oder mit Integration in der Frontplatte.



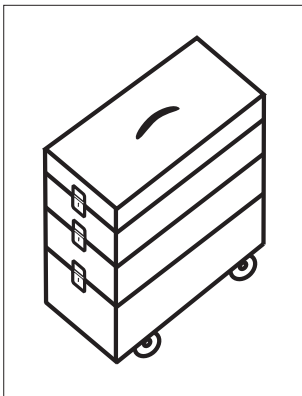
### **B** Box

Die Box ist ideal für den Transport höherer, aufrecht zu transportierender Produkte bei geringer Stellfläche und hohem Bedienkomfort.



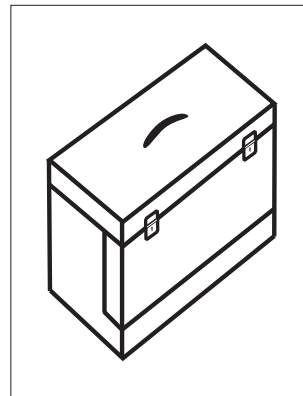
### **H** Haube

Die Haube ist ideal für die Präsentation funktions-tüchtiger, rundum zu besichtigender Systeme oder schwerer Geräte.



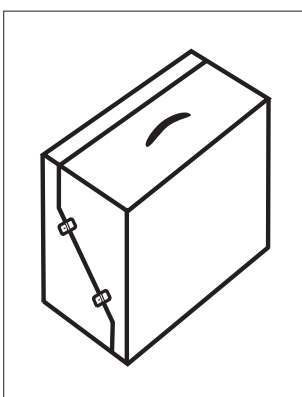
### **S** Shopper

Der Shopper ist der optimale, flexibel einrichtbare Koffer für Präsentationszwecke mit Schaumstoffeinlagen, für die individuelle Bestückung mit Geräten und Messequipment.



### **U** Uniport

Der Uniport ist die gelungene Symbiose von Koffer und Box. Ideal und häufig eingesetzt für Messtechnik oder bei komplexen Präsentationsaufgaben. Nach Öffnen des Deckels lässt sich noch eine Vorderklappe öffnen.



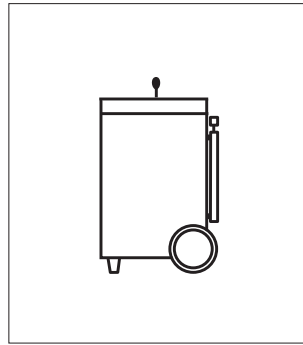
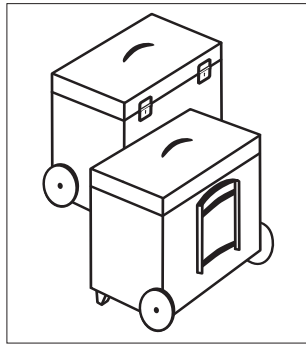
### **X** X-Case

Der X-Case ist für die pult-förmige Anordnung zu präsentierender Systeme. Mit zwei identischen Kofferschalen optimal einsetzbar als Präsentationsset.

## Mobilität und Griffsysteme für Boxen

**B1**

Aufsatzausziehgriff, fest montiert.

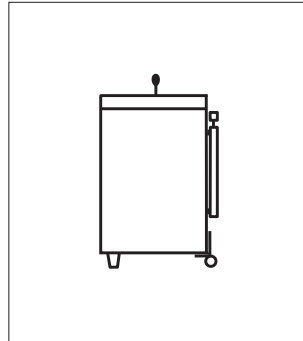
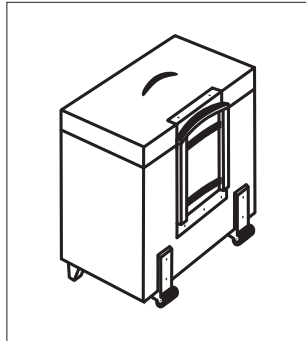


**B1**

Aufsatzrolle 150 mm mit Gummilauffläche für höchsten Komfort auch auf unebenem Gelände. Seitlich am Koffer montierter Aufsatzgriff, fest montiert.

**B2**

Aufsatzausziehgriff, auf Schwenkmechanik montiert.

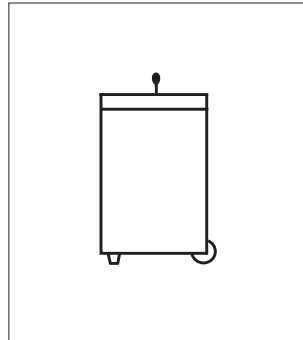
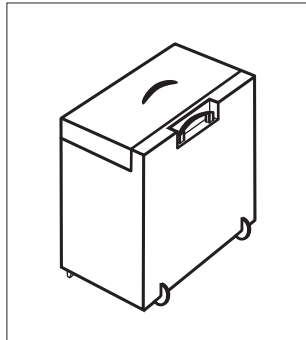


**B2**

Aufsatzkantenrolle 40 mm.

**B3**

Einbauausziehgriff, fest montiert.



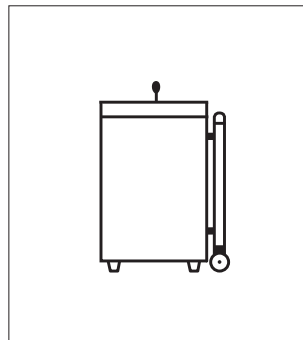
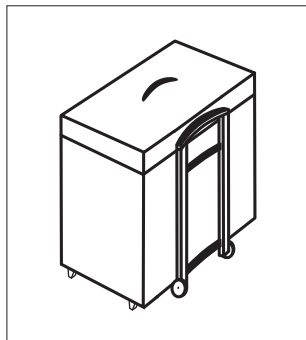
**B3**

Einbaukantenrolle mit Inliner-Format. Gute Laufeigenschaften bei unauffälliger Integration im Koffer.

Griffsysteme B1 bis B3 sind individuell kombinierbar mit den Rollensystemen B1 bis B3.

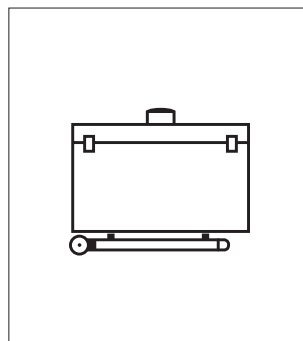
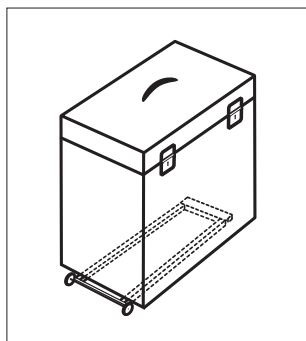
**B4** **B4**

Trolley, Aufsatzausziehgriff mit integrierten Rollen, an- und abriegelbar mittels Schnellverschluss. Montage an der Rückseite.



**B5** **B5**

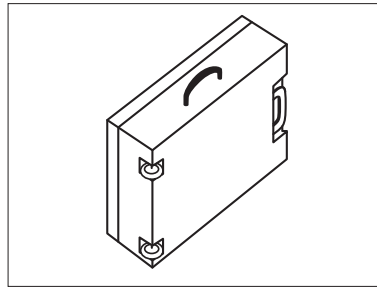
Trolley, Aufsatzausziehgriff mit integrierten Rollen, an- und abriegelbar mittels Schnellverschluss. Montage am Boden.



## Mobilität und Griffsysteme für Koffer



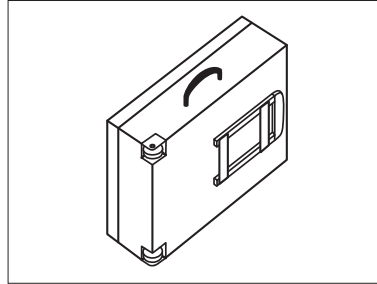
Einbauausziehgriff, fest montiert. Die Reduzierung des nutzbaren Innenraums wird durch die kompakte Bauweise gering gehalten.



Einbaukantenrolle im Inliner-Format. Gute Laufeigenschaften bei unauffälliger Integration im Koffer.



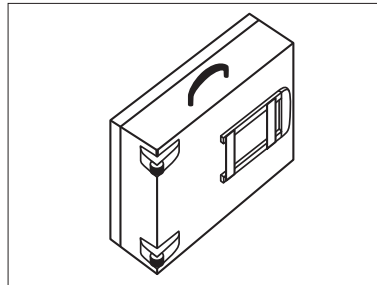
Aufsatzausziehgriff, fest montiert. Die preiswerte Griffvariante für größtmöglich nutzbares Volumen im Koffer.



Einbaueckrollen 50 mm.



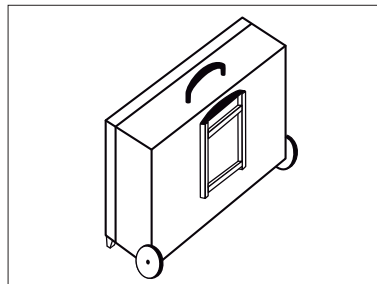
Aufsatzausziehgriff, fest montiert. Die preiswerte Griffvariante für größtmöglich nutzbares Volumen im Koffer.



Aufsatzkantenrollen 40 mm.



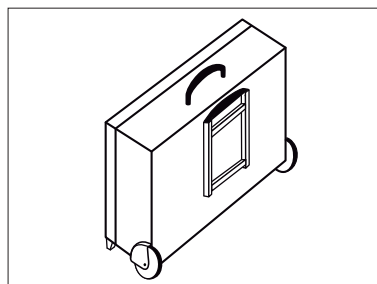
Aufsatzausziehgriff, fest montiert. Die preiswerte Griffvariante für größtmöglich nutzbares Volumen im Koffer.



Aufsatzrolle 150 mm, mit Gummilauffläche für höchsten Komfort, auch auf unebenem Gelände. Seitlich am Koffer montiert.



Aufsatzausziehgriff, fest montiert. Die preiswerte Griffvariante für größtmöglich nutzbares Volumen im Koffer.

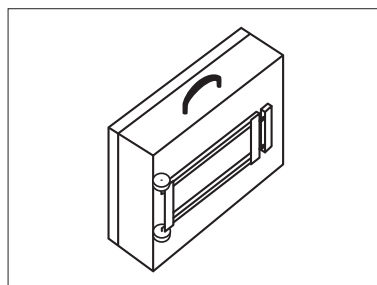


Aufsatzrolle mit „Kotflügel“-Gehäuse aus Druckguss, Rollendurchmesser 80 mm. Ideal für den Einsatz sehr großer zugleich schwerer Koffer, die für robusten Umgang konzipiert sind.

**Griffsysteme K1 und K2 sind individuell kombinierbar mit den Rollensystemen K1, K2, K4, K5 und K6.**



Trolley, Aufsatzgriff mit integrierten Rollen, an- und abriegelbar mittels Schnellverschluss.



## Oberflächen und Farben



### Standard, flexibel oder individuell.

In den einzelnen Produktlinien werden Standardkoffer mit ausgewählten Oberflächen und Materialien angeboten. Im Rahmen der dort ausgewiesenen Oberflächenpalette sind hier völlig flexibel Änderungen möglich.

Weitere Prägnanz und Individualisierung oder die Erfüllung bestimmter Vorgaben hinsichtlich Funktion oder Einsatzzweck der Kofferprodukte mittels anderer Oberflächen oder Farben sind in individueller Ansprache immer realisierbar.

Wir stellen uns hier unter Berücksichtigung der Mindestabnahmemenge völlig flexibel auf Ihre Wünsche und Aufgaben ein.



### LBP Leichtbauplatten

Die spezielle Leichtbau-Wabenplatte aus Polypropylen, das ideale Baumaterial zur Gewichtsersparnis bei größeren Koffern, ist trotz ihres geringen Gewichtes enorm robust.

Leichtbauplatte,  
Schwarz



Leichtbauplatte,  
Grau





## Oberflächen und Farben

### Silber-Folien / PVC-Folien

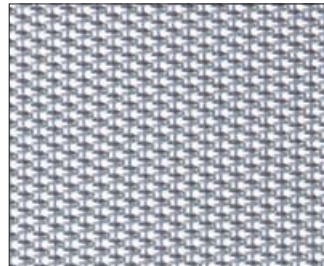
Die hochwertige, aber preiswerte Oberfläche mit großer Wirkung für Promotion und Werbung. Optisch kaum von echter Aluminiumoberfläche zu unterscheiden. Für die Umsetzung des CI unter Berücksichtigung der Oberflächenbeschaffenheit auch gut bedruckbar.



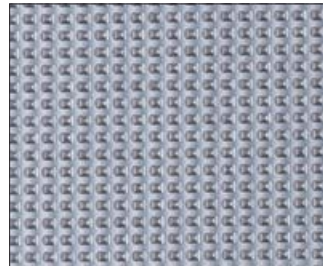
Silberfolie  
Bürststruktur



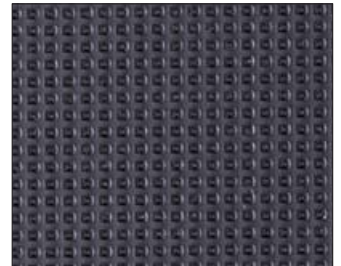
Silberfolie  
Diamantstruktur



PVC-Folie  
Quattro, Silbergrau



PVC-Folie  
Quattro, Schwarz

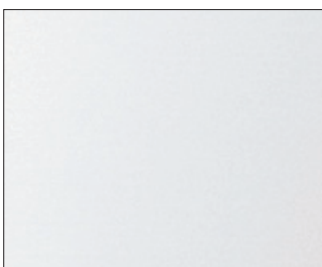


### Aluminium

Die besonders edle, elegante und hochwertige Koffervariante. In der täglichen Nutzung entstehende Gebrauchsspuren lassen den Aluminiumkoffer zum persönlichen Accessoire werden.



Aluminiumblech  
glatt, eloxiert



Aluminiumblech  
Welle, eloxiert



Aluminiumblech  
Stucco, natur



## Oberflächen und Farben

### Lamine

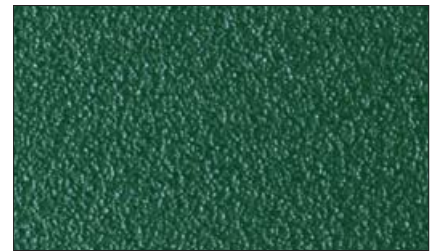
Dauerhaft attraktive Koffer dank mehrschichtiger Laminatoberflächen. Perfekt für den robusten Einsatz. Langlebig und resistent gegen Säuren, Öle und Hitze durch die Verwendung mehrschichtigen, epoxydharz-getränkten Materials.



Mandarin, Rot Nr. 431



Mandarin, Gelb Nr. 860



Mandarin, Grün Nr. 450



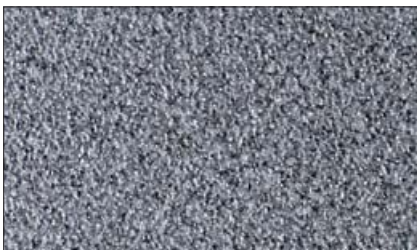
Mandarin, Blau Nr. 851



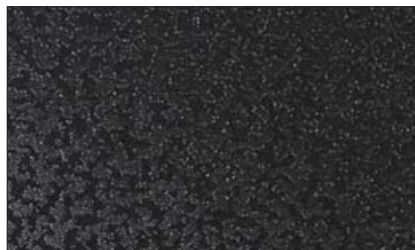
Mandarin, Grau Nr. 472



Mandarin, Schwarz Nr. 421



Mandarin, Anthrazit Nr. 551



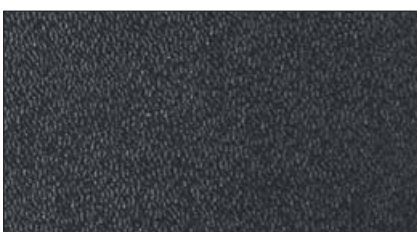
Oslo, Schwarz Nr. 421



Oslo, Silbergrau Nr. 475

### Polystyrol Baureihe PRIMO

Speziell für die PRIMO Produktlinie ist das 2 mm starke Polystyrol-Material mit feiner Narbung vorgesehen. Gut geeignet für die Bedruckung mit mehrfarbigen Motiven bietet sich so auch hier ein hoher Individualisierungsgrad.



Polystyrol, Schwarz



Polystyrol, Silbergrau

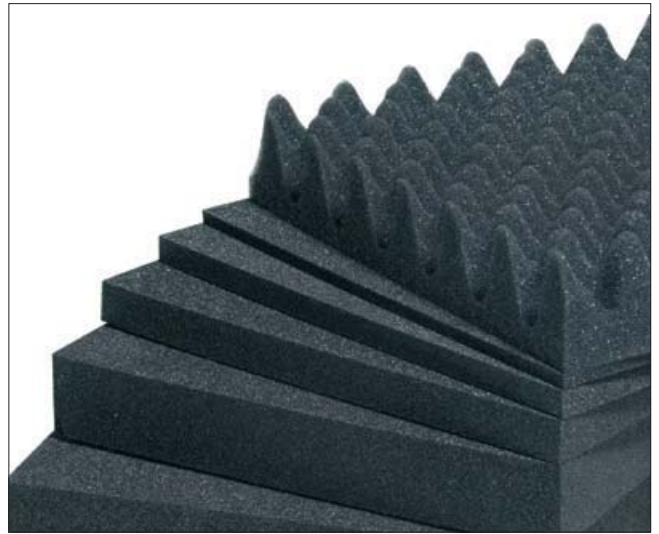
## Innenausstattungen

Die abgestimmte Innenausstattung macht den Koffer zum professionellen Werkzeug für tägliche Aufgaben. Gerade Schaumstoff schützt den wertvollen Inhalt. Für jeden Einsatzzweck halten wir hier die richtige Materialausführung für Ihre Aufgabe bereit.

Optimal und maßgeblich für den Einsatz im Koffer sind die zwei Qualitäten Weichschaumstoff (EF) und Hartschaumstoff (PZ/LD).

### Weichschaumstoff

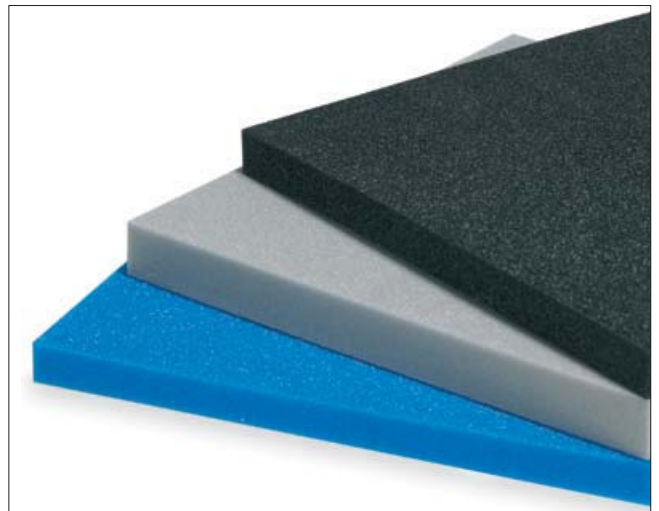
Der gezielt nachgebende Schaumstoff aus Polyurethan (PU) mit weicher Haptik für z. B. Noppenschaumstoff glänzt mit niedrigen Stückkosten bei hoher Auflage. Das Farbspektrum reicht herstellungsbedingt je nach Charge von Hell- über Mittel- bis Dunkelgrau. Die PU-Standardmaterialstärken sind 20 / 30 / 40 mm.



### Hartschaumstoff

Der geschlossenzellige, feinporige Schaumstoff aus Plastazote (PZ) ist durch seine Festigkeit ideal für den Einsatz bei Präsentationslösungen. Haltbar und formstabil ist er durch Fräsen, Wasserstrahlschneiden oder Stanzen für jeden Einsatz bearbeitbar. Verschiedene Fertigungsstufen und die Farben Schwarz, Hellgrau und Hellblau lassen viele Optionen zu.

Die PZ-Standardmaterialstärken sind: 5 / 10 / 15 / 20 / 30 / 40 / 50 / 60 mm. Andere Materialstärken werden durch Zusammenlaminiere mehrerer Schichten erreicht.



### Nutenschaumstoff

Die Sonderform des Hartschaumstoff ist als Plattenware mit eingezogenen Nuten ideal für Koffer mit variablen Trennwänden. Lagermaterial ist mit einem Nutenabstand von 15 mm verfügbar, nach Erfordernis können Nutenbreite, -abstand und -tiefe verändert werden.









## Technologie und Verarbeitung

### Lasergravur

Die eingesetzten Maschinen und Anlagen gestatten auch die unmittelbare Beschriftung der Schaumstoffe auf der Oberfläche. Damit erhalten Sie Ihre optimale Produktpräsentation als Basis für den erfolgreichen Verkaufsprozess.



Zweifarbige Fräseinlage



### Wasserstrahlschneiden

Die Bearbeitung aller Schaumstoffqualitäten erfolgt mit maschineller Präzision. Scharfe, weiche oder runde Formen werden so perfekt herausgeschnitten, die unterschiedlichen Höhen dabei von Hand konfektioniert.



### Formschneiden

Die preiswerte und professionelle Bearbeitung von Weichschaum durch Herausformen auch runder Produktmuster in Schneidetechnik. Zusätzliche Veredlung ist durch Beflockung gegeben.



## Tiefzieheinsätze



Tiefzieheinsätze sind eine preiswerte Alternative zum Schaumstoff. Trotz einmaliger Werkzeugkosten sind niedrige Stückkosten darstellbar. Stabilität für schwere Produkte und die optimale Reinigungsmöglichkeit prädestinieren für universellen Einsatz.

### Tiefzieheinsatz aus glattem PVC

Tiefzieheinsätze aus glattem, abriebfestem PVC sind wegen der perfekten Reinigungsmöglichkeit optimal für medizinische Einsätze. Preiswerte, dünnwandige Einlagen bieten sich für den Werbe- und Promotioneinsatz an. Stärkere Materialwandungen kommen für den technischen Bedarf zum Einsatz. Standardfarbe ist Schwarz, farbige und transparente Einlagen mit genarbter oder glatter Oberfläche sind genauso realisierbar.



### Tiefzieheinsatz aus beflocktem Kunststoff

Besondere Wertigkeit durch die samtartige Oberfläche des beflockten Kunststoffes gerade im Präsentationsbereich hochwertiger Produkte. Schwarze und farbige Materialien lt. Lagerliste machen diese Einsätze edel und repräsentativ.



## Trennwandsysteme

Trennwandsysteme finden ihren Einsatz dort, wo eine große Fläche grob unterteilt werden soll.

### Fest montierte Facheinteilungen

Fest montierte Facheinteilungen sind praxisgerecht bei wechselnder Belegungen der Fächer im professionellen Bereich. Sie bieten sich an für standardisierte Werkzeugkoffer und bei Einsatz größerer Produkte.



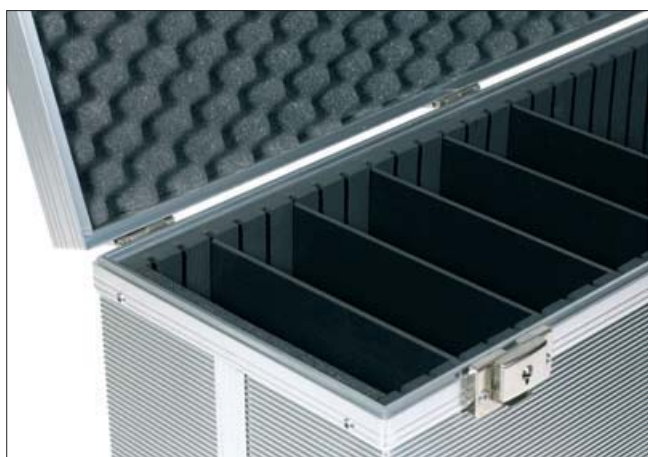
### Variable Facheinteilung

Mit der variablen Facheinteilung wird durch einfaches Umstecken der Trennwände der Koffer jederzeit neuen Inhalten angepasst. Die Trennwände sind für sicheren Transport des Inhalts mit Schaumstoff beschichtbar.





## Trennwandsysteme



### Nuten-Stecksystem

An gegenüberliegenden Kofferwänden montierte Nutenplatten aus Schaumstoff, Hartfaserplatte oder Tiefziehteilen ermöglichen die Aufnahme von Systemplatten zur flexiblen Gestaltung des Kofferraumes. Nutenbreite, -abstand und -tiefe werden durch die eingesetzten Systemplatten bestimmt.



### Systemkästen

Systemkästen aus Kunststoff für die individuelle Zusammenstellung und perfekte Ordnung von Produkten und Kleinteilen im Koffer.

Vier Größen, farbig gekennzeichnet als Standard und bestellmengenabhängige Individualfarben, ermöglichen es den kompletten Raum flexibel zu organisieren.



### Tableaus

Tableaus für die organisierte Unterbringung vieler Teile im Koffer, thematisch gegliedert, optimal angeordnet für übersichtliche Präsentationen. Ausstattungsvarianten ergänzen die Tableaulösung. Die Anfertigung erfolgt ausnahmslos individuell und ist auf alle Belange hin konzipierbar.





---

## Tafeln und Trägerplatten

Tafeln und Trägerplatten für die sichere und geschützte Trennung der Produkte im Ober- und Unterteil des Koffers. Dokumente und Kleinteile werden in zusätzlichen Funktionen aufgenommen.

### Deckelklappe

Die Deckelklappe für den Schutz der Produkte gegen unbeabsichtigtes Herausfallen und zum geschützten Fixieren des Kofferinhalts beim Tragen.



---

### Organisationsklappe

Die Organisationsklappe für die Aufnahme diverser Teile, Dokumente und zum Schutz des Kofferinhalts.



---

### Systemtafel

Austauschbare Systemtafeln, mittels Systembefestigungen in den Kofferdeckel eingebracht, sind ein- oder beidseitig mit Aufnahmeschlaufen oder Stecktaschen für Werkzeug und Arbeitsmaterial bestückt. Der Koffer ist so auch bei späteren Bedarfsveränderungen weiter universell nutzbar.



## Tafeln und Trägerplatten



### Abdeckplatte

Transparente Abdeckplatten dienen optimalem Produktschutz und ungehindertem Einblick in das Präsentationsangebot.



### Attaché-Einlage / Deckeleinlage

Die Attaché-Einlage im Deckel des Businesskoffers für Unterlagen, Schreibgeräte und Dokumente. Individuell gestaltet als Organisationseinheit je nach Aufgabenstellung und Anwendungsgebiet durch eine entsprechende Materialauswahl.



## Tafeln und Trägerplatten

### Montage- und Frontplatten

Für die messtechnische, elektrische oder elektronische Bestückung eines Koffers ist eine Montageplatte für die Gerätschaften und eine Montageplatte zum Einbau der Bedienungselemente erforderlich. Diese Montage- und Frontplatten werden speziell der Aufgabenstellung entsprechend angefertigt und im Koffer montiert. Zur Befestigung der Frontplatten stehen Systemprofile mit Schiebmuttern sowie Winkelprofile mit Einnietmutter zur Verfügung.



### Elektrische Verkabelung und Montage

Elektrische Verkabelung und Montage werden entsprechend vorgegebener Pläne und Stücklisten fachgerecht ausgeführt, die elektrische Verkabelung gemäß VDE 0100 geprüft und als komplette Einheit übergeben. Geräte und Funktionsgruppen werden im Koffer auf Wunsch mit bedruckten Frontplatten integriert.



## Schubladen



Schubladen sind die professionelle Lösung zum Transport und zur Präsentation kleiner Produkte, Produktteile oder Produktfamilien.

Die Präsentation erfolgt mit Hilfe wertiger Schubladen-ausstattungen wie Schaumstoffeinlagen, Tiefziehteilen oder ganz individueller Lösungen.



### Schubladen mit Rollenführung

Auf Wunsch werden Schubladen auf Rollenführungen montiert. Das höhere Gewicht der Rollenführung prädestiniert zur Montage ein Koffersystem, das ausschließlich mit Rollen gefahren wird, z. B. den Prospektcontainer.



---

## Schubladen

### Schubladen, herausnehmbar

Auf seitlichen Führungen liegend, sind diese Schubladen schnell zur Präsentation herausgenommen. Dezent, wertvolle Ausstattung oder individuelle Beschichtung dokumentieren die Wertigkeit des Produktes.



---

### Schublade mit Deckel

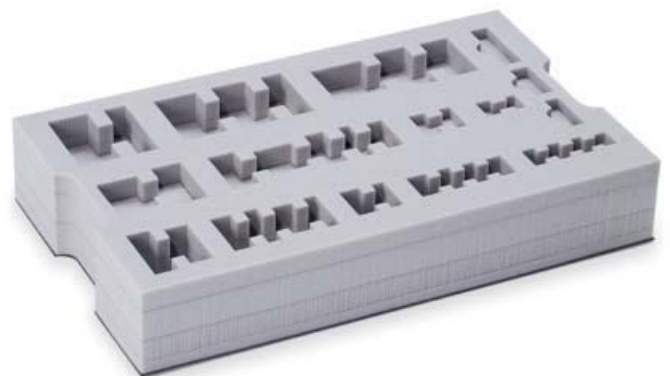
Für besondere Anforderungen werden Schubladen mit Deckeln bestückt. Für sicheren Halt oder als Sichtschutz sind die Deckel vorzugsweise aus dem gleichen Material der Lade gefertigt.



---

### Schaumlade

Die Schaumlade mit geringem Gewicht, hergestellt aus Hartschaum, gegebenenfalls verstärkt mit einer Bodenplatte, wird ausschließlich bei leichten Produkten eingesetzt.



## ... für alle Fälle: Individualisierung mit CI und Werbung.

Die Flächen der Koffer und Boxen als Werbeflächen für das eigene Unternehmen nutzen:

Entsprechend der gewählten Oberfläche bieten wir vielfältige Möglichkeiten Ihre Botschaft, Ihr CI oder Ihren Marktvorteil dem potenziellen Kunden „ins Auge springen zu lassen“.

Veredeln Sie „Ihren“ Koffer.

Zeigen Sie Flagge, zeigen Sie Ihre Kompetenz durch Zugehörigkeit zu Ihrem Unternehmen. Propagieren Sie Ihr neues Produkt oder stärken Sie Ihre neue Marktlinie. Nutzen Sie Ihren Koffer zur gezielten Marktpenetration.

Aufkleber / Transferetikett



Siebdruck – Direktdruck



Lasergravur (nur auf Aluminiumblech)



Prägung (nur auf Aluminiumblech)



Digitaldruck, mehrfarbig



Aufkleber / DOM-Label





**KKC cases GmbH**

Maßgefertigte Koffer und Transportgehäuse  
Schröttinghauser Straße 20  
32351 Stemwede-Levern

Tel. +49 (0)5745.92050  
Fax +49 (0)5745.920529

info@kkc-cases.de  
www.kkc-cases.de

